

**ROBINET A TOURNANT SPHERIQUE 3 PIECES AVEC PLATINE ISO PN 63
GAMME PERFORMANCE**

Certificat 3.1



Lloyd's
Register
ISO 9001 : 2015



Lloyd's
Register
PED/2014/68/UE



Dimensions : DN 8 à 100 mm
Raccordement : **Tarudé BSP**, à souder S.W. ou B.W.
Température Mini : - 30°C
Température Maxi : + 220°C
Pression Maxi : **63 Bars jusqu'au DN50**, 40 Bars au-delà
Caractéristiques : Motorisable (montage direct)
Sièges PTFE chargés inox
Axe inéjectable
Atex

Matière : Acier inox ASTM A351 CF8M

**ROBINET A TOURNANT SPHERIQUE 3 PIECES AVEC PLATINE ISO PN 63
GAMME PERFORMANCE**

CARACTERISTIQUES :

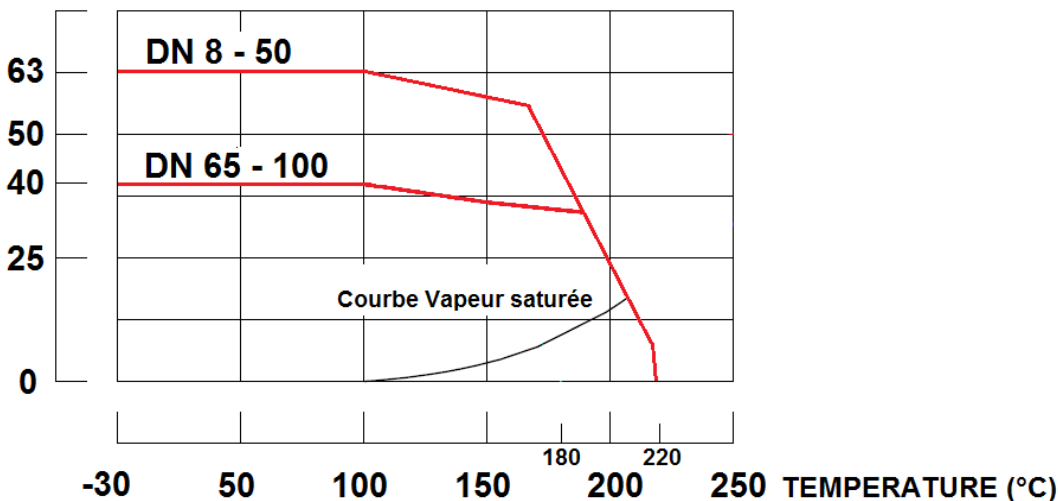
- Passage intégral
- Axe inéjectable
- Presse étoupe avec rattrapage de jeu par rondelles élastiques
- Système antistatique du DN8 au 32, double système antistatique (bille entre axe-corps et axe-sphère) du DN40 au 100
- Sièges PTFE chargés inox
- Poignée cadenassable
- Gaine de poignée bleue en option
- Motorisable avec montage direct (Platine ISO 5211)

UTILISATION :

- Industries chimiques et pharmaceutiques, industries pétro-chimiques, installations hydrauliques, air comprimé
- **Vapeur : 18 bars maximum**
- Tenue au vide 10^{-2} torr
- Température mini et maxi admissible Ts : -30°C à + 220°C
- Pression maxi admissible Ps : 63 bars jusqu'au DN50 et 40 bars au delà (voir courbe)

COURBE PRESSION / TEMPERATURE :

Pression (Bar)



GAMME :

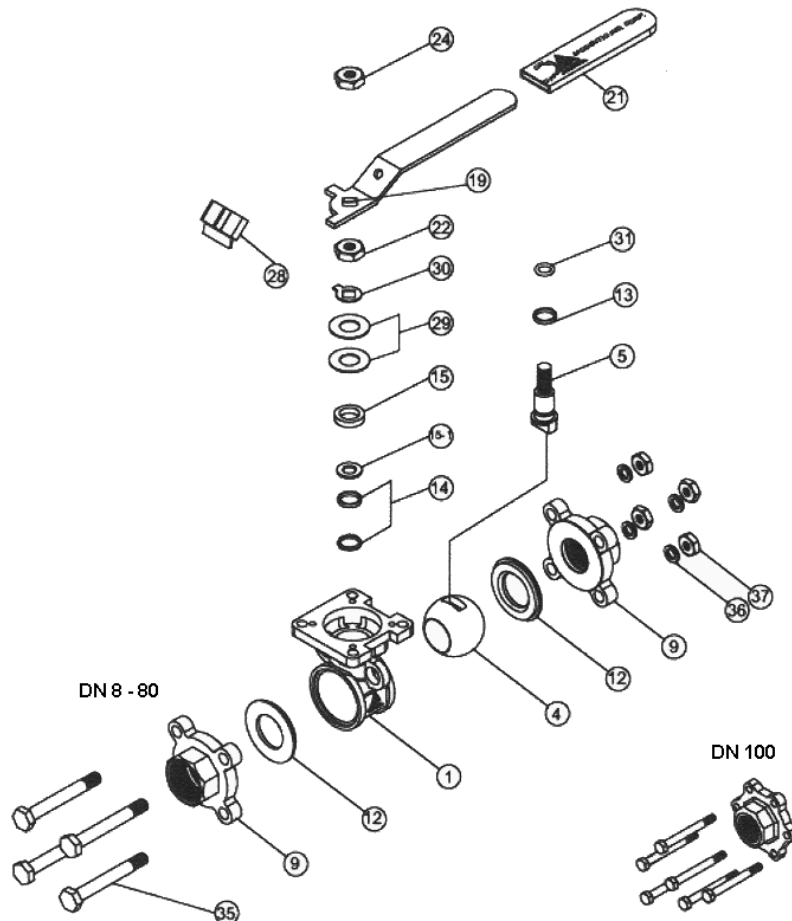
- **RTS 3 pièces corps acier inox gamme Performance Ref. 747/748/749** du DN 8 au DN 100
- Gaine de poignée bleue Ref. 9830432-9830436 du DN 8 au DN 100

RACCORDEMENT :

- **Femelle / femelle taraudé BSP Ref. 747**
- A souder S.W. Ref. 749
- A souder B.W. Ref. 748

**ROBINET A TOURNANT SPHERIQUE 3 PIECES AVEC PLATINE ISO PN 63
GAMME PERFORMANCE**

NOMENCLATURE :

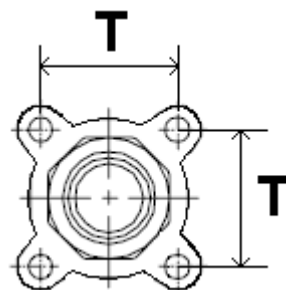
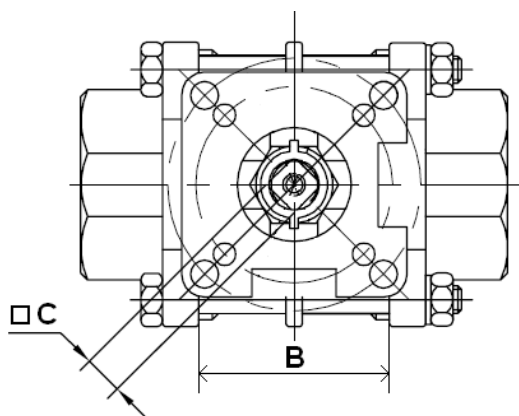


Repère	Désignation	Matériaux
1	Corps	ASTM A351 CF8M
4	Sphère	
5	Axe	Inox AISI 316
9	Embouts	ASTM A351 CF8M
12*	Siège	PTFE chargé 50% inox AISI 316
13*	Bague	PTFE chargé 25% Grafoil
14*	Presse étoupe	PTFE chargé 25% Grafoil
15-1*	Garniture P.E.	PTFE chargé 15% Grafoil
15	Entretoise	Inox AISI 304
19	Poignée	
21	Gaine poignée	Plastique
22	Ecrou presse étoupe	Inox AISI 304
24	Ecrou poignée	
28	Système de cadenassage	
29	Rondelles élastiques	Inox AISI 301
30	Rondelle frein	Inox AISI 304
31*	Joint d'axe torique	FKM
35	Tirant	Inox AISI 304
36	Rondelle de tirants	
37	Ecrou de tirant	

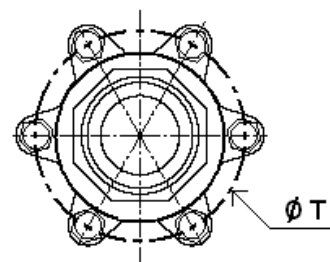
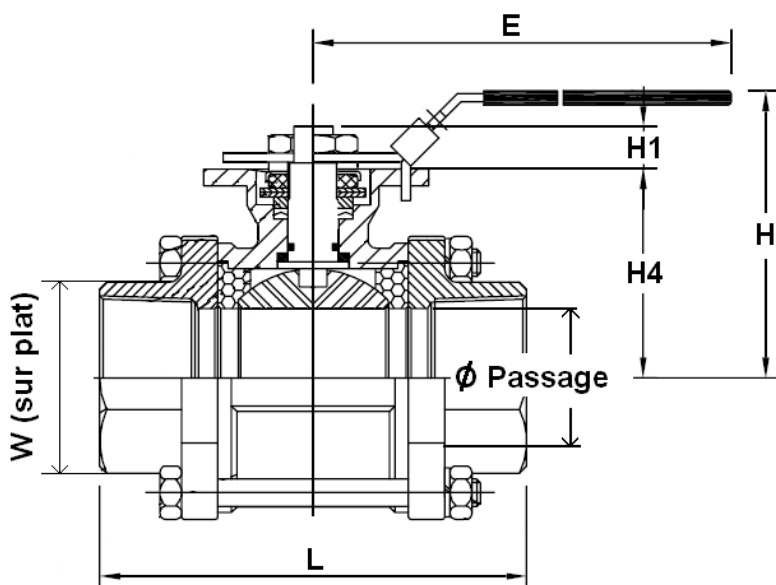
(* : Compris dans le kit joints)

**ROBINET A TOURNANT SPHERIQUE 3 PIECES AVEC PLATINE ISO PN 63
GAMME PERFORMANCE**

DIMENSIONS MODELES TARAUDEES REF.747 (en mm) :

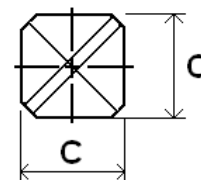


DN 1/4" – 3"



DN 4"

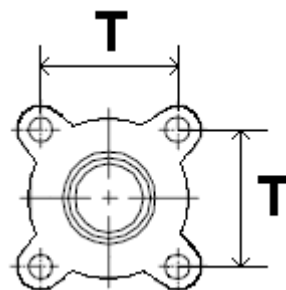
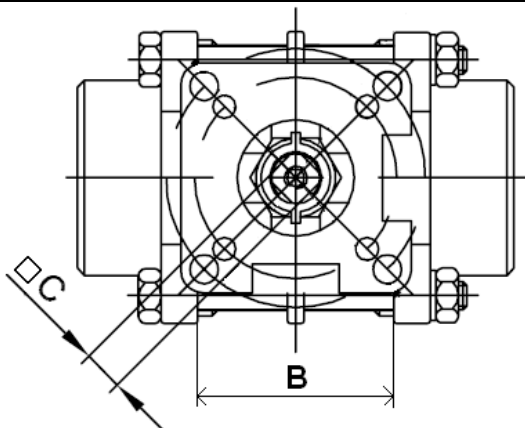
Dimensions de l'axe :



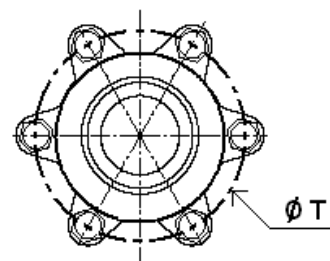
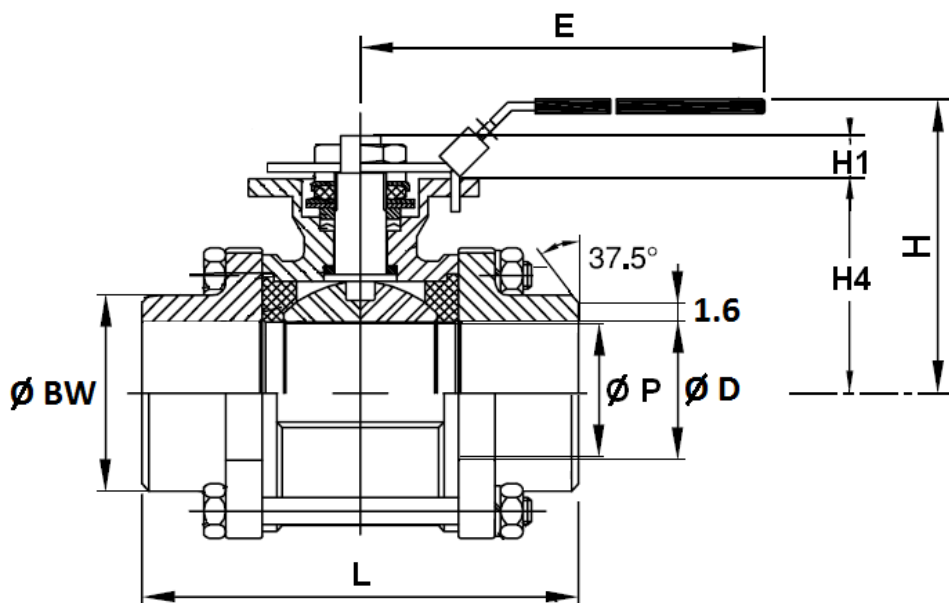
Ref.	DN	1/4"	3/8"	1/2"	3/4"	1"	1"1/4"	1"1/2"	2"	2"1/2"	3"	4"
747 Taraudées	Ø Passage	11.5	12.5	15	20	25	32	38	50	65	80	100
	L	63.5	63.5	63.5	72.5	81	94.5	108	121.5	157.5	190	225
	B	22.5	22.5	22.5	27.5	34	42.5	52	63.5	85.5	102	128.5
	E	112	112	112	112	136	185	197.9	197.9	267	267	322
	H	73	73	73	80.8	90.5	98.7	115.3	124	155	164.5	216.7
	H1	8.5	8.5	8.5	8.5	9.5	9.5	14	13.7	18	18	18
	H4	37	37	37	45	53.5	59	74.8	83.5	108.8	118.3	153.8
	C	9	9	9	9	9	9	14	14	17	17	17
	T	31	31	31	35	41	49	59	71	91	107	195
	W (sur plat)	28	28	28	34	42	50	58	70	88	103	128
	Poids (en Kg)	0.64	0.62	0.58	0.75	1.03	1.62	2.5	3.7	7.8	11.3	22

**ROBINET A TOURNANT SPHERIQUE 3 PIECES AVEC PLATINE ISO PN 63
GAMME PERFORMANCE**

DIMENSIONS MODELES A SOUDER B.W. REF. 748 (en mm) :

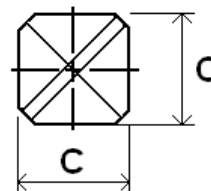


DN 8 – 80



DN 100

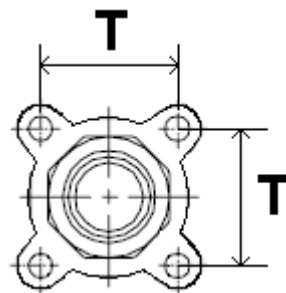
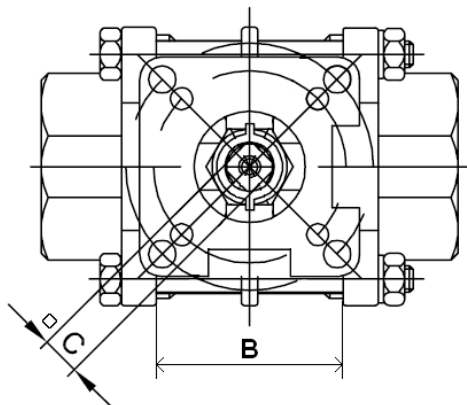
Dimensions de l'axe :



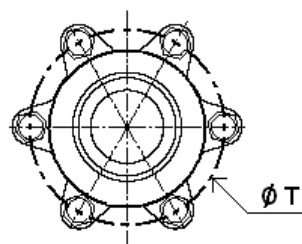
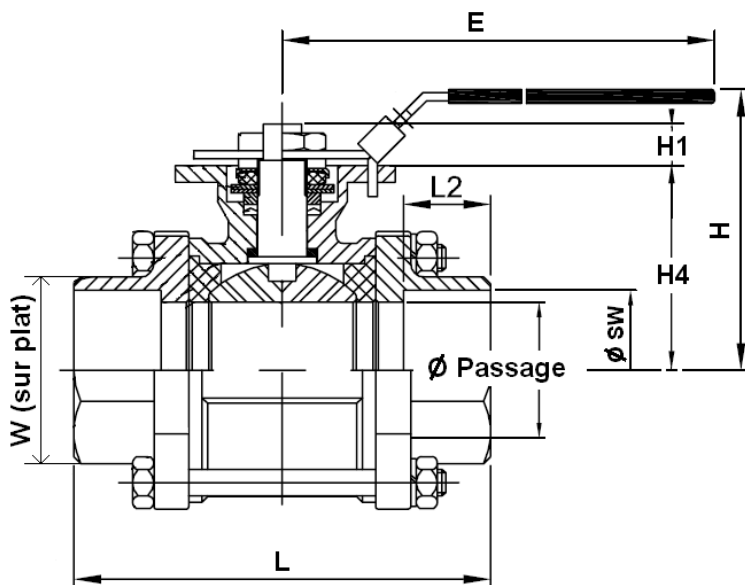
Ref.	DN	8	10	15	20	25	32	40	50	65	80	100
748	Ø D	11	12.5	15.8	20.9	26.6	35.1	40.9	52.5	62.7	77.9	102.3
	Ø P	11	12.5	15	20	25	32	38.1	50	62.7	77.9	100
	L	63.5	63.5	63.5	72.5	81	94.5	108	121.5	157.5	190	225
	B	22.5	22.5	22.5	27.5	34	42.5	52	63.5	85.5	102	128.5
	E	112	112	112	112	136	185	197.9	197.9	267	267	322
	H	73	73	73	80.8	90.5	98.7	115.3	124	155	164.5	216.7
	H1	8.5	8.5	8.5	8.5	9.5	9.5	14	13.7	18	18	18
	H4	37	37	37	45	53.5	59	74.8	83.5	108.8	118.3	153.8
	C	9	9	9	9	9	9	14	14	17	17	17
	à souder BW	T	31	31	31	35	41	49	59	71	91	107
Ø BW		13.7	17.1	21.3	26.7	33.4	42.2	48.3	60.3	73	88.9	114.3
Poids (en Kg)		0.55	0.58	0.57	0.71	1	1.56	2.5	3.6	7.6	10.98	21

**ROBINET A TOURNANT SPHERIQUE 3 PIECES AVEC PLATINE ISO PN 63
GAMME PERFORMANCE**

DIMENSIONS MODELES A SOUDER S.W. REF. 749 (en mm) :

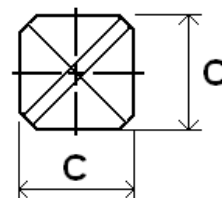


DN 8 – 80



DN 100

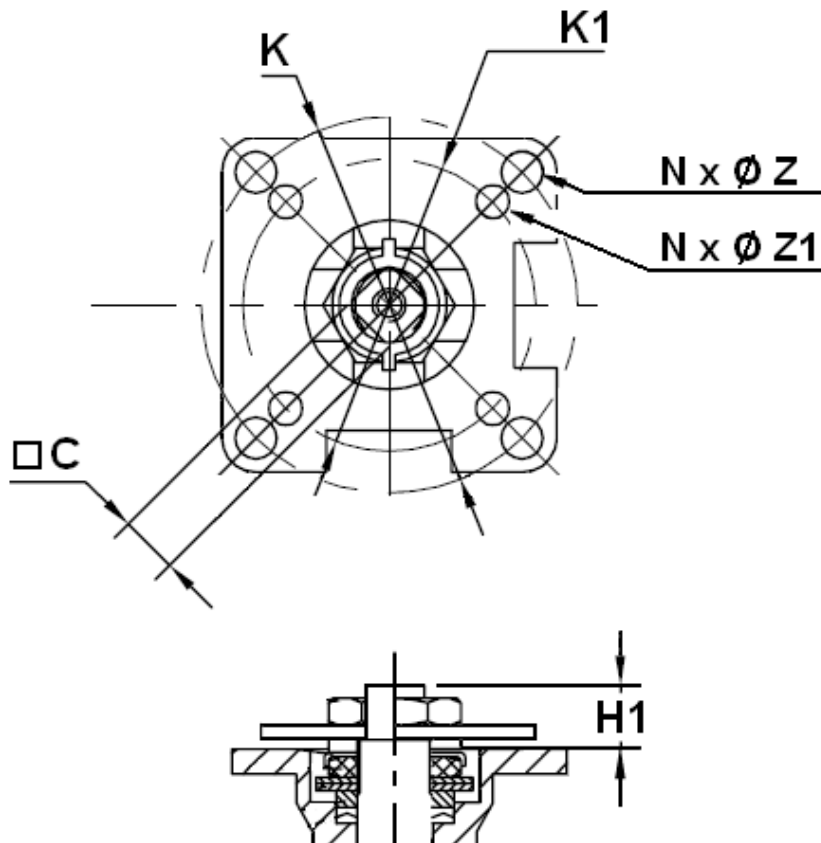
Dimensions de l'axe :



Ref.	DN	8	10	15	20	25	32	40	50	65	80	100
749 à souder SW	Ø Passage	11.5	12.5	15	20	25	32	38	50	65	80	100
	L	63.5	63.5	63.5	72.5	81	94.5	108	121.5	157.5	190	225
	B	22.5	22.5	22.5	27.5	34	42.5	52	63.5	85.5	102	128.5
	L2	10	10	10	13	13	13	13	16	16	16	22
	E	112	112	112	112	136	185	197.9	197.9	267	267	322
	H	73	73	73	80.8	90.5	98.7	115.3	124	155	164.5	216.7
	H1	8.5	8.5	8.5	8.5	9.5	9.5	14	13.7	18	18	18
	H4	37	37	37	45	53.5	59	74.8	83.5	108.8	118.3	153.8
	C	9	9	9	9	9	9	14	14	17	17	17
	T	31	31	31	35	41	49	59	71	91	107	195
	W (sur plat)	28	28	28	34	42	50	58	70	88	103	128
	Ø SW	14.2	17.5	21.8	27.4	34.1	42.7	49	61	77	90.2	115.3
	Poids (en Kg)	0.64	0.62	0.58	0.74	1.03	1.62	2.5	3.67	7.7	10.98	21

**ROBINET A TOURNANT SPHERIQUE 3 PIECES AVEC PLATINE ISO PN 63
GAMME PERFORMANCE**

DIMENSIONS PLATINE ISO ET AXE (en mm) :



DN	1/4"	3/8"	1/2"	3/4"	1"	1"1/4	1"1/2	2"	2"1/2	3"	4"
C	9	9	9	9	9	9	14	14	17	17	17
H1	8.5	8.5	8.5	8.5	9.5	9.5	14	13.7	18	18	18
Ø K	50	50	50	50	50	50	70	70	102	102	102
ISO	F05	F05	F05	F05	F05	F05	F07	F07	F10	F10	F10
N x Ø Z	4 x 7	4 x 7	4 x 7	4 x 7	4 x 7	4 x 7	4 x 9	4 x 9	4 x 11	4 x 11	4 x 11
Ø K1	36	36	36	36	36	36	50	50	70	70	70
ISO 1	F03	F03	F03	F03	F03	F03	F05	F05	F07	F07	F07
N x Ø Z1	4 x 6	4 x 6	4 x 6	4 x 6	4 x 6	4 x 6	4 x 7	4 x 7	4 x 9	4 x 9	4 x 9

**ROBINET A TOURNANT SPHERIQUE 3 PIECES AVEC PLATINE ISO PN 63
GAMME PERFORMANCE**

COUPLES DE MANŒUVRE (en Nm sans coefficient de sécurité) :

DN	1/4"	3/8"	1/2"	3/4"	1"	1"1/4	1"1/2	2"	2"1/2	3"	4"
Couple (Nm)	7.6	7.6	7.6	14.5	21	25	35	60	80	88	190

COUPLES DE SERRAGE DES TIRANTS (en Nm) :

DN	1/4"	3/8"	1/2"	3/4"	1"	1"1/4	1"1/2	2"	2"1/2	3"	4"
Couple (Nm)	6.9	6.9	6.9	9.8	9.8	11.8	15.7	20.6	54.9	73.5	94.1

COEFFICIENT DE DEBIT Kvs (M3 / h) :

DN	1/4"	3/8"	1/2"	3/4"	1"	1"1/4	1"1/2	2"	2"1/2	3"	4"
Kvs (m3/h)	17.2	21	31.3	57.9	94.3	157.9	227.9	414.8	720.2	1091	1754

NORMALISATIONS :

- Fabrication suivant la norme ISO 9001 : 2015
- DIRECTIVE 2014/68/UE : CE N° 0038
Catégorie de risque III Module H
- Certificat 3.1 sur demande
- Construction suivant la norme EN 12516
- Conception suivant ASME B16.34
- Tests d'étanchéité suivant la norme EN 12266-1, Taux A
- Raccords taraudés BSPP cylindrique suivant norme ISO 228-1
- Embouts à souder S.W. suivant norme ASME B16.11 Schedule 40
- Embouts à souder B.W. suivant norme ASME B36.10 Schedule 40
- Platine suivant la norme ISO 5211
- ATEX Groupe II Catégorie 2 G/2D Zone 1 & 21 Zone 2 & 22 (marquage en option) selon directive 2014/34/UE
- Etanchéité à l'axe selon la norme TA LUFT VDI 2440/3.3.1.3

PRECONISATIONS : Les avis et conseils, les indications techniques, les propositions, que nous pouvons être amenés à donner ou à faire, n'impliquent de notre part aucune garantie. Il ne nous appartient pas d'apprécier les cahiers des charges ou descriptifs fournis. Il appartient au client de vérifier l'adéquation entre le choix du matériel et les conditions réelles d'utilisation.

Sferaco 90 rue du Ruisseau 38297 St Quentin Fallavier Tél : 04.74.94.15.90 Fax : 04.74.95.62.08 Internet : www.sferaco.fr E-mail : sferaco@sferaco.fr

ROBINET A TOURNANT SPHERIQUE 3 PIECES AVEC PLATINE ISO PN 63 GAMME PERFORMANCE

INSTRUCTIONS DE MONTAGE ET DE MAINTENANCE

AVANT MONTAGE :

Les tuyauteries doivent être parfaitement nettoyées et exemptes de toutes impuretés pouvant endommager les étanchéités et la sphère. Les tuyauteries doivent être parfaitement alignées et leur supportage suffisamment dimensionné afin que les vannes ne supportent aucune contrainte extérieure.

L'étanchéité des vannes taraudées doit ce faire avec le produit le plus approprié aux conditions de service. Le serrage des embouts doit être réalisé avec des outils adéquats afin de ne pas endommager les embouts. Le couple nécessaire à l'assemblage ne doit pas provoquer de tensions ni déformations de la structure des embouts.

La soudure des embouts pour les raccordements SW et BW doit se faire avec la partie centrale de la vanne déposée. Un gabarit (mannequin) se substitue à la vanne pour garantir l'écartement et l'alignement des embouts.

MONTAGE DE LA PARTIE CENTRALE

Lors du montage de la partie centrale de la vanne dans le cas de raccordements à souder (SW BW), il est impératif de respecter le couple de serrage indiqué dans le tableau ci-dessous. Le serrage des tirants doit se faire en croix.

COUPLES DE SERRAGE DES TIRANTS (en Nm) :

DN	1/4"	3/8"	1/2"	3/4"	1"	1"1/4	1"1/2	2"	2"1/2	3"	4"
Couple (Nm)	6.9	6.9	6.9	9.8	9.8	11.8	15.7	20.6	54.9	73.5	94.1

NETTOYAGE ET ESSAIS

Les vannes resteront ouvertes pendant l'opération de nettoyage des tuyauteries pour ne pas avoir d'impuretés entre la sphère et le corps.

Les essais sous pression de l'installation doivent être effectués lorsque la tuyauterie est parfaitement propre.

Les essais se font vanne partiellement ouverte. La pression d'essai ne doit pas dépasser les caractéristiques de la vanne et conformément à la norme EN 12266-1.

MAINTENANCE

Il est recommandé de faire une manœuvre complète (ouverture, fermeture) de la vanne 1 à 2 fois par an.

Lors d'une intervention sur la vanne, s'assurer que la tuyauterie n'est plus sous pression, qu'il n'y a plus d'écoulement dans la tuyauterie, que celle-ci est isolée. Vidanger tout fluide dans la tuyauterie. La température doit être suffisamment basse pour pouvoir effectuer l'opération sans risque. Si le fluide véhiculé est corrosif, inerte l'installation avant intervention.

Lors de la mise sous pression :

Si une fuite est détectée entre le corps et les embouts, pratiquer un resserrage en tenant compte des couples indiqués dans le tableau "couple de serrage des tirants"

Si une fuite est détectée au niveau du presse-étoupe, resserrer celui-ci jusqu'à la parfaite étanchéité en exerçant un serrage adéquat de la garniture de presse-étoupe.

OPERATION DE MAINTENANCE EN ATELIER

REPLACEMENT DES JOINTS DE SIEGE ET DE PRESSE ETOUPE

La partie centrale de la vanne doit être désolidarisée des embouts.

Mettre la sphère en position semi ouverte et retirer les sièges.

Mettre la vanne en position fermée pour sortir la sphère. Vérifier que la surface d'étanchéité de la sphère ne présente ni impacts ni rayures profondes. Dans le cas de rayures profondes ou d'impacts important, le remplacement de la sphère s'impose.

Nettoyer soigneusement l'intérieur du corps de la vanne afin d'enlever tous les dépôts et impuretés pouvant se trouver dans le corps de la vanne.

Pour le remplacement de la garniture de presse-étoupe, démonter la poignée, desserrer l'écrou de fouloir, extraire l'axe par l'intérieur de la vanne.

Nettoyer le puits de presse-étoupe.

Remonter les bagues de glissement sur l'axe, introduire l'axe par l'intérieur de la vanne, repositionner les bagues de presse-étoupe avec le fouloir, remettre les rondelles élastiques, l'écrou de fouloir et la poignée.

Placer l'axe en position vanne fermée et repositionner la sphère.

Mettre ensuite la sphère en position ouverte et remonter les sièges.

Replacer le corps sur l'installation, serrer les tirants en respectant le couple de serrage des tirants.

Les essais sous pression effectués lors de la remise en service seront réalisés de la même manière que lors de la première mise en place.

Sferaco 90 rue du Ruisseau 38297 St Quentin Fallavier Tél : 04.74.94.15.90 Fax : 04.74.95.62.08 Internet : www.sferaco.fr E-mail : sferaco@sferaco.fr