

Robinet à tournant sphérique à flasquage direct 3 pièces "Haute Performance"

Série 88S

Page 1 de 4

Les Robinets à Tournant Sphérique SOLYRO à flasquage direct ouvrent un nouveau standard pour le montage d'actionneur, améliorant les performances fonctionnelles d'une installation, avec des coûts de maintenance réduits.

- **Aucune arcade ou entraîneur nécessaire**

La tige du robinet s'insère directement dans l'actionneur. L'accouplement de la tige dans l'actionneur assure un alignement correct de l'ensemble vanne / actionneur et réduit le déport de tige et le jeu pendant les manœuvres. La durée de vie et les performances sont améliorées.

- **Modularité et simplicité**

Aucune confusion possible dans le choix des arcades et entraîneurs.

- **Motorisation facile et coûts réduits**

Le flasquage direct élimine le recours à des arcades et entraîneurs, économisant du temps et des coûts de montage.

- **Démontage rapide et facile de l'ensemble vanne / actionneur**

Dans l'éventualité d'une maintenance des RTS à flasquage direct, le temps de maintenance est réduit avec des coûts minimisés pour l'utilisateur.

- **Compact et peu encombrant**

Le mode d'accouplement RTS / actionneur produit un ensemble aussi compact que possible.

- **Sécurité**

Pas de pièce apparente en mouvement, aucun risque de pincement.

- **Accouplement direct tige de vanne / actionneur**

Moins de risque d'hystérésis.



- **FLASQUAGE DIRECT**

- **3 PIÈCES**

- **DE 1/4" À 4"**

- **PASSAGE INTÉGRAL / RÉDUIT**

- **MAINTENANCE AISÉE**

- **MOTORISATION FACILE**

- **SÉCURITÉ FEU API 607 4^{ÈME} ÉD.**

- **ATEX EX II 2 GD**

Robinet à tournant sphérique à flasquage direct 3 pièces "Haute Performance"

Série 88S

Page 2 de 4

CARACTÉRISTIQUES

- | | |
|--|---|
| <ul style="list-style-type: none"> • Construction • Gamme dimensionnelle • Classe de pression • Matériaux de construction • Sièges • Raccordement • Contrôle et test • État de surface • Standards de fabrication • Certificats de test • Agréments CE • Certificat Sécurité Feu • NACE MR-0175 • Contrôle Qualité | 3 pièces - passage intégral ou réduit
Passage intégral : du 1/4" au 4" (du DN8 au DN100)
Passage réduit : du 1/2" au 4" (du DN15 au DN100)

Du 1/4" au 1" : PN125 (2000 psi)
Du 1"1/4 au 2" : PN100 (1500 psi)
Du 2"1/4 au 4" : PN64 (1000 psi)

Standard : inox 316L ; acier WCB
Options : Titane ; Duplex ; Alloy 20 et autres alliages

Standard : R-PTFE ; MG1241 ; PEEK
Options : PTFE ; TFM1600 ; Delrin ; 50/50 PTFE + inox ; UHMWPE ; métal

Standard : BW ; SW ; taraudé Gaz ; taraudé NPT ; à brides
Options : clamp ; embouts pour soudures orbitales

API 598, BS6755 Partie 1

RTS inox : décapage, passivation
RTS acier : phosphatation

ANSI B16.34, B16.25, B1.20
API 6D, 598, 607 4 ^{ème} édition
ISO 5209, 5211, 5752

EN 10204 - 3.1
PED 97/23/EC Category III module H, ATEX Ex II 2GD
API 607 4 ^{ème} édition
Option
ISO 9001 |
|--|---|

RACCORDEMENTS

- **STANDARD**


 RÉF. 88S.BW
Butt Weld

 RÉF. 88S.SW
Socket Weld

 RÉF. 88S.G ou RÉF. 88S.N
Taraudé Gaz ou NPT

 RÉF. 88S.RF
À brides

- **OPTIONS (sur demande)**


 RÉF. 88S.CL *
Clamp

 RÉF. 88S.OR *
Embouts pour soudures orbitales

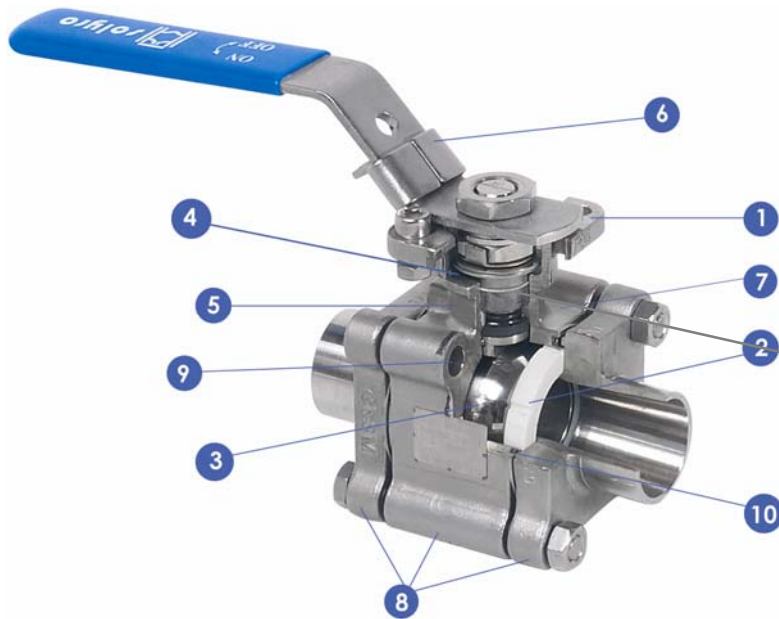
* Voir brochure : Série 88SIT : R.T.S. sanitaire ultra pur

Robinet à tournant sphérique à flasquage direct 3 pièces "Haute Performance"

Série 88S

Page 3 de 4

AVANTAGES



DESIGN DE TIGE UNIQUE SEALMAX®

SANS MAINTENANCE

TRIPLE ÉTANCHÉITÉ

GARNITURE À RATTRAPAGE D'USURE

UTILISATION INTENSIVE

ÉTANCHÉITÉ DE TIGE OPTIMUM



1. **PLATINE DE MOTORISATION ISO 5211 double perçage avec tige carrée** pour flasquage direct.
2. **SIÈGES** : les rainures de décompression réduisent l'usure des sièges et le couple de manœuvre, large choix de matériaux selon l'utilisation.
3. **SPHÈRE FLOTTANTE** : sphère pleine réalisée par usinage de précision, polie miroir pour une étanchéité à la bulle renforcée par la pression et un couple de manoeuvre réduit. Le perçage de la sphère dans sa rainure, pour équilibrer la pression, assure une bonne étanchéité et une durée de vie étendue.
4. **LUCARNE** : standard sur les RTS SOLYRO à flasquage direct, pour une détection précoce des fuites au presse étoupe, et une prévention des accidents et coûts d'arrêts de lignes.
5. **COL RALLONGÉ** : offre un espace suffisant entre la platine de motorisation et le corps de vanne, et permet un accès aisé pour le montage d'actionneur.
6. **DISPOSITIF DE CADENASSAGE STANDARD**
7. **CONSTRUCTION TOUT INOX 316L** réduit la corrosion intergranulaire à la soudure.
8. **DESIGN 3 PIÈCES** : maintenance en ligne simple et rapide.
9. **TIRANTS NOYÉS (jusqu'au 2")** : sécurité accrue contre la fuite ; indispensable à la qualification Sécurité Feu API 607.
10. **JOINT DE CORPS ENCASTRÉ** : permet le soudage en ligne sans démontage, garantit l'étanchéité du vide jusqu'aux applications hautes pressions et hautes températures.

① Tige pyramidale avec joint

1er niveau de protection contre les fuites. La pente à 45° du joint en regard de celle de la tige empêche toute fuite pendant la rotation.

② O-Ring de tige

2ème niveau de protection contre les fuites. Renforce l'étanchéité de tige, protège contre les émissions fugitives (TA Luft), maintien l'alignement et permet une durée de vie très étendue.

③ Garniture de type chevron

3ème niveau de protection contre les fuites. Garniture graphite pur à rattrapage d'usure (expansion des rondelles à la compression et blocage des chemins de fuite).

④ Frein d'écrou

Stabilise totalement l'écrou de tige pour l'empêcher de se desserrer pendant les manoeuvres.

⑤ Écrou de tige

Comprime le système d'étanchéité de tige et empêche toute fuite.

⑥ Rondelles Belleville

Compriment automatiquement les joints pour rattraper l'usure et les variations de pression et température.

⑦ Fouloir

En inox, répartit la force de compression sur le presse étoupe et le joint de tige.

⑧ Dispositifs anti-statiques

Bille montée sur ressort en contact entre la sphère et la tige ; ainsi que la tige et le corps, en standard.

⑨ Tige ultra lisse

Réduit la friction au niveau des joints et le couple de manoeuvre, augmentant la durée de vie.

Robinet à tournant sphérique à flasquage direct 3 pièces "Haute Performance"

Série 88S

Page 4 de 4

OPTIONS DE MANŒUVRE
• STANDARD


RÉF. 88SZ - LEV
Levier inox verrouillable
avec fourreau vinyle
DN08 - DN100

• OPTIONS (sur demande)


RÉF. 88SZ - VO
Volant ovale inox
DN08 - DN50



RÉF. 88SZ - LEI
Levier inox massif
DN08 - DN50



RÉF. 88SZ - PHM
Poignée système
« Homme mort »
DN08 - DN50



RÉF. 88SZ - PCVR
Poignée inox
à gâchette automatique
DN08 - DN50

AUTRES OPTIONS (sur demande)


RÉF. 88TSM.
Réhausse TA-LUFT
DN08 - DN100



RÉF. 88S.O2
RTS dégraissé O2
DN15 - DN50



RÉF. 88SW-BFC
Bride pour RTS
Fond de cuve 88S
DN15 - DN100



RÉF. 88SZ.SPHV
Sphère en "V" 60°
de régulation
DN15 - DN100



RÉF. 88SJC-TFM
Sièges coquillés TFM1600
DN08 - DN80

CODIFICATION

1	2	3	4	5	6
Type de Robinet	Matériau Corps	Matériau des Sièges	Raccordement	Passage	DN
88S	I = inox 316L A = acier WCB	R = RPTFE M = MG1241 P = PEEK F = PTFE T = TFM 1600 E = UHMWPE	BW = Butt Welding SW = Socket Welding G = Taraudé Gaz N = NPT RF = À brides	F = intégral (full) V = réduit (venturi)	Du DN08 au DN100 (passage intégral) Du DN15 au DN100 (passage réduit)

Exemple : 88SIM.BW.F040

Guide des sièges pour RTS 3 pièces

Série 88S

Page 1 de 2

Les robinets à tournant sphérique SOLYRO proposent un large choix de sièges plastomères et de sièges en métal pour de multiples applications en industrie.

Toutes les applications suivantes doivent être utilisées en fonction des courbes de Pression / Température de l'appareil sélectionné.

- **SIÈGES STANDARD :**

R-PTFE (R)



Matériau	PTFE renforcé par 15% de fibre de verre
Caractéristiques	Résistance chimique équivalente au PTFE pur, mais meilleure résistance à l'usure et à la température.
Échelle de températures	de -50°C à +190°C
Couleur	blanc

MG1241 (M)



Matériau	75% PTFE + 20% de fibre de verre + 5% de graphite
Caractéristiques	Large échelle de températures et meilleure durée de vie que le R-PTFE ; Applications vapeur et fluides thermiques.
Échelle de températures	de -50°C à +230°C
Couleur	noir pale

PEEK (P)



Matériau	polymère
Caractéristiques	Résistance extrême aux hautes températures et hautes pressions ; Convient aux industries nucléaires.
Échelle de températures	de -50°C à +300°C
Couleur	gris

Guide des sièges pour RTS 3 pièces

Série 88S

Page 2 de 2

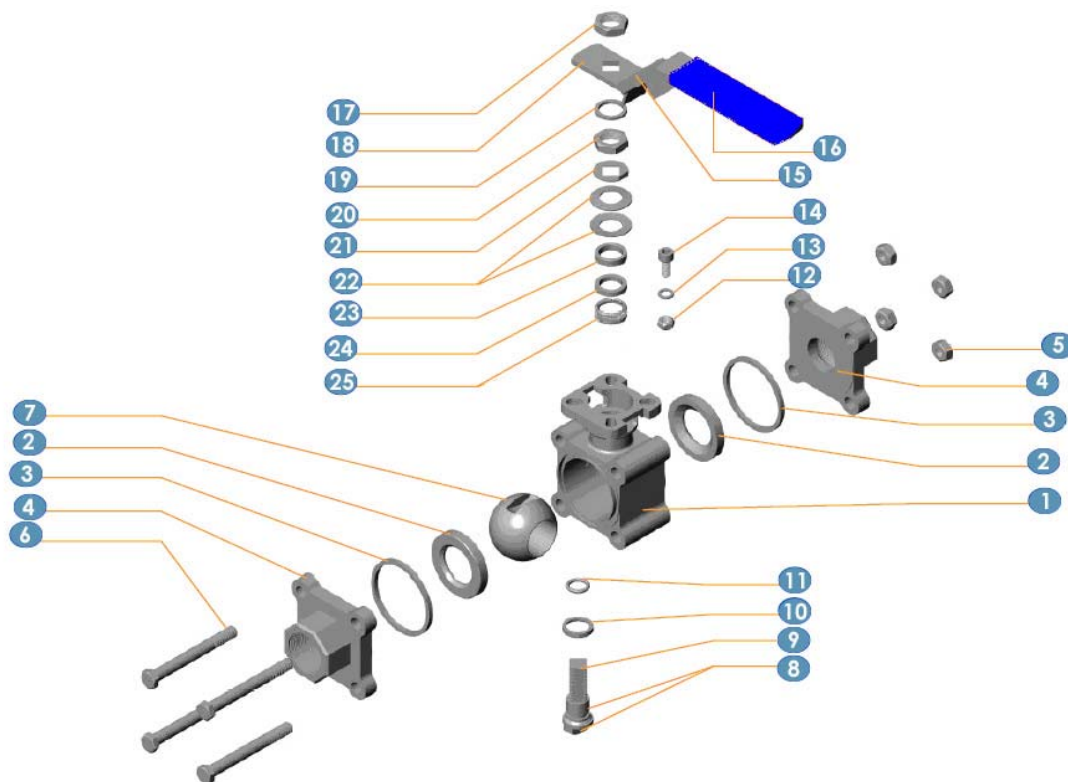
 • **TABLEAU DE SÉLECTION DES SIÈGES EN OPTION** (SUR DEMANDE)

SIÈGES	MATÉRIAU	CARACTÉRISTIQUES	ÉCHELLE DE TEMPÉRATURES		COULEUR
			T° MINI	T° MAXI	
TFM1600 (T)	nouvelle génération de PTFE	<ul style="list-style-type: none"> Très bonne résistance au fluage, très faible coefficient de perméation et de friction ; Idéal pour semi conducteur, applications ultra pures et process pharmaceutiques. 	-50°C	+200°C	blanc
PTFE (F)	fabrication à partir de Téflon pur	<ul style="list-style-type: none"> Excellente compatibilité chimique avec la plupart des fluides. 	-50°C	+175°C	blanc
PTFE CHARGÉ CARBONE (C)	25% de graphite de carbone + 75% de PTFE	<ul style="list-style-type: none"> Meilleure résistance à l'usure que le R-PTFE ; Approprié aux applications vapeur. 	-50°C	+230°C	noir
UHMW POLYÉTHYLÈNE (U)	polyéthylène au poids moléculaire ultra élevé	<ul style="list-style-type: none"> Pour applications en milieu nucléaire à faible niveau de radiation ; Excellente résistance aux fluides abrasifs. 	-60°C	+120°C	blanc opaque
DERLIN (D)	résine acétale	<ul style="list-style-type: none"> Très rigide ; Adapté pour les hautes pressions des réseaux hydrauliques (huile) et pneumatiques (air comprimé). 	-45°C	+80°C	blanc crème
ACIER INOXYDABLE CHARGÉ PTFE (S)	50% de poudre d'acier inoxydable avec 50% de PTFE	<ul style="list-style-type: none"> Combine robustesse et résistance à l'abrasion avec les mêmes caractéristiques autolubrifiantes que le PTFE ; Idéal pour les températures élevées (vapeur, eau surchauffées). 	-50°C	+240°C	gris foncé
MÉTAL (A)	métal	<ul style="list-style-type: none"> Pour applications avec chocs thermiques et hydrauliques importants, fluides abrasifs. 	-50°C	+280°C	gris



Nomenclature RTS 3 pièces à flasquage direct Sécurité Feu - ATEX Ex II 2 GD

Série 88S



N°	Désignation	Version inox	Version acier
1.	Corps	316L	WCB
2.	Siège (en standard)	R-PTFE ; MG1241 ; PEEK *	R-PTFE ; MG1241 ; PEEK *
3.	Joint de corps	Graphite	Graphite
4.	Embout	316L	WCB
5.	Ecrou de tirant	304	304
6.	Tirant	304	304
7.	Sphère	316L	316
8.	Systèmes antistatiques	304	304
9.	Tige	316L	316
10.	Joint de tige	MG1241	MG1241
11.	O-ring	VITON®	VITON®
12.	Ecrou	304	304
13.	Rondelle	304	304
14.	Butée	304	304
15.	Verrouillage levier	304	304
16.	Fourreau	Vinyl	Vinyl
17.	Ecrou de tige	304	304
18.	Levier	304	304
19.	Rondelle de tige	304	304
20.	Ecrou de tige	304	304
21.	Frein d'écrou	304	304
22.	Rondelle Belleville	301	301
23.	Fouloir	304	304
24.	Rondelle presse étoupe	25% fibre de verre + PTFE	25% fibre de verre + PTFE
25.	Garniture presse étoupe	Graphite	Graphite

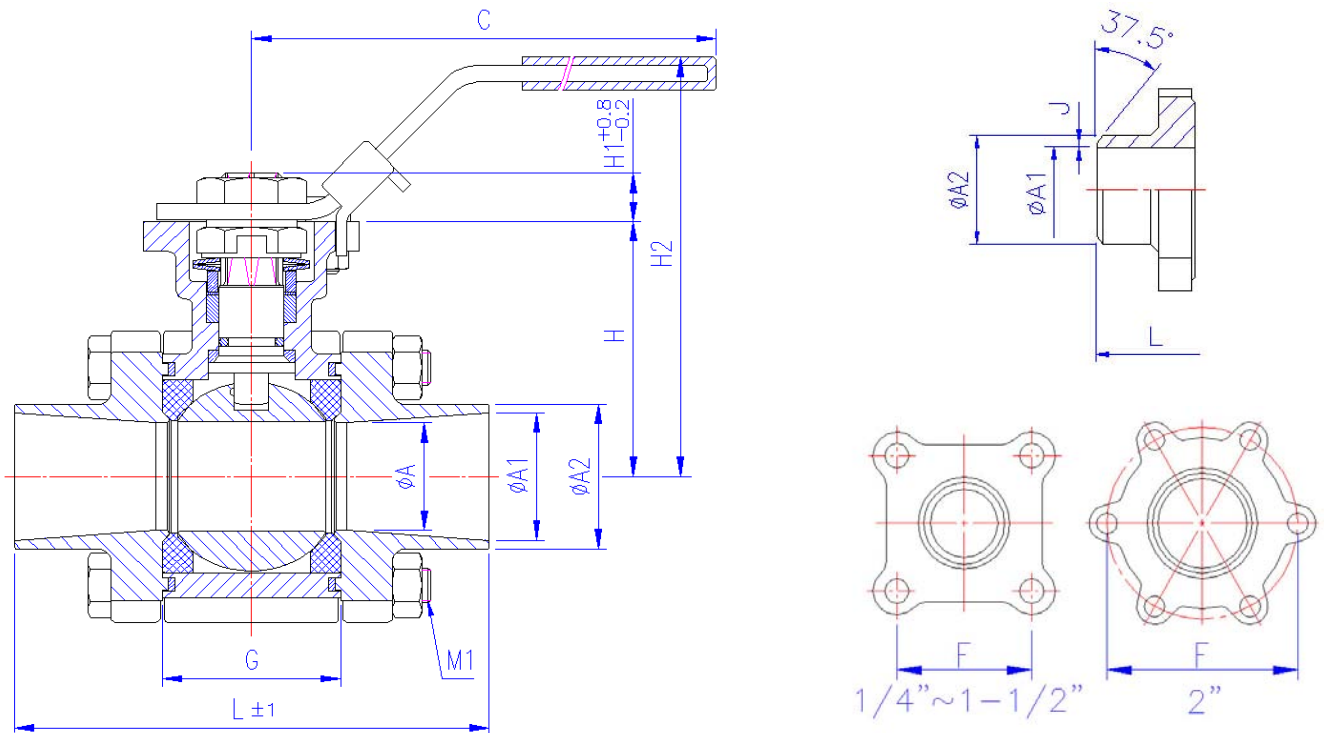
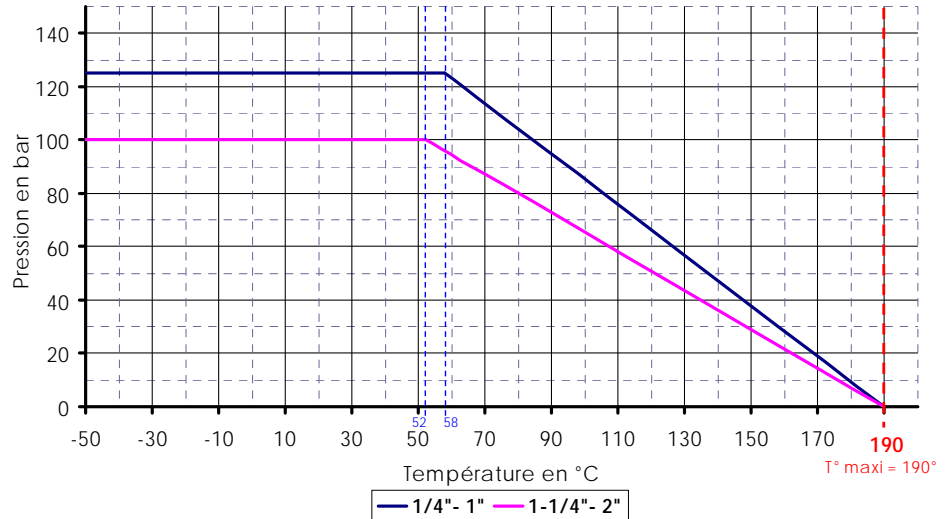
* sur demande : PTFE ; 50/50 PTFE + inox ; TFM 1600 ; UHMWPE ; Delrin ; métal

88SIR.BW.F

 RTS 3 pièces inox - sièges R-PTFE - embouts BW
 Sécurité Feu - ATEX Ex II 2 GD

 DN08 - DN50
 PN125 - PN100
 Passage intégral

Courbes Pression - Température : RTS série 88S à brides - sièges R-PTFE

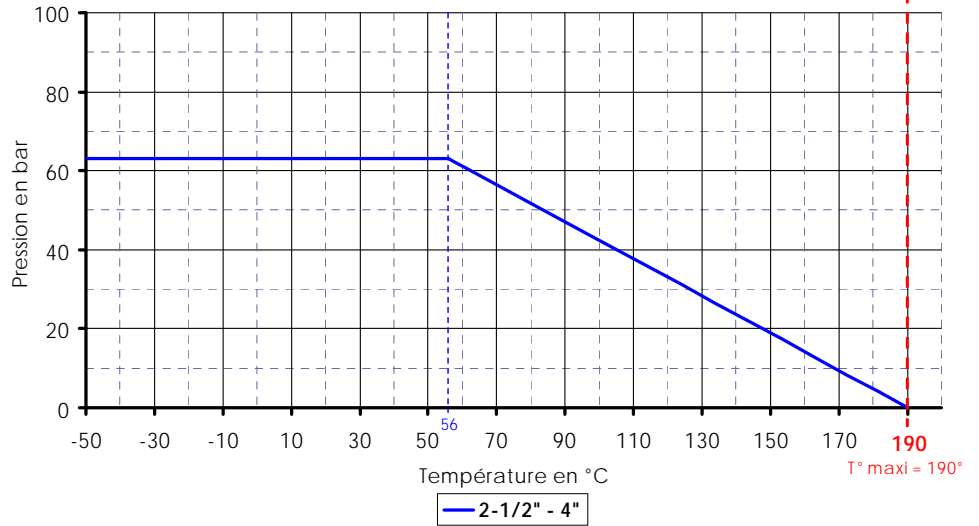
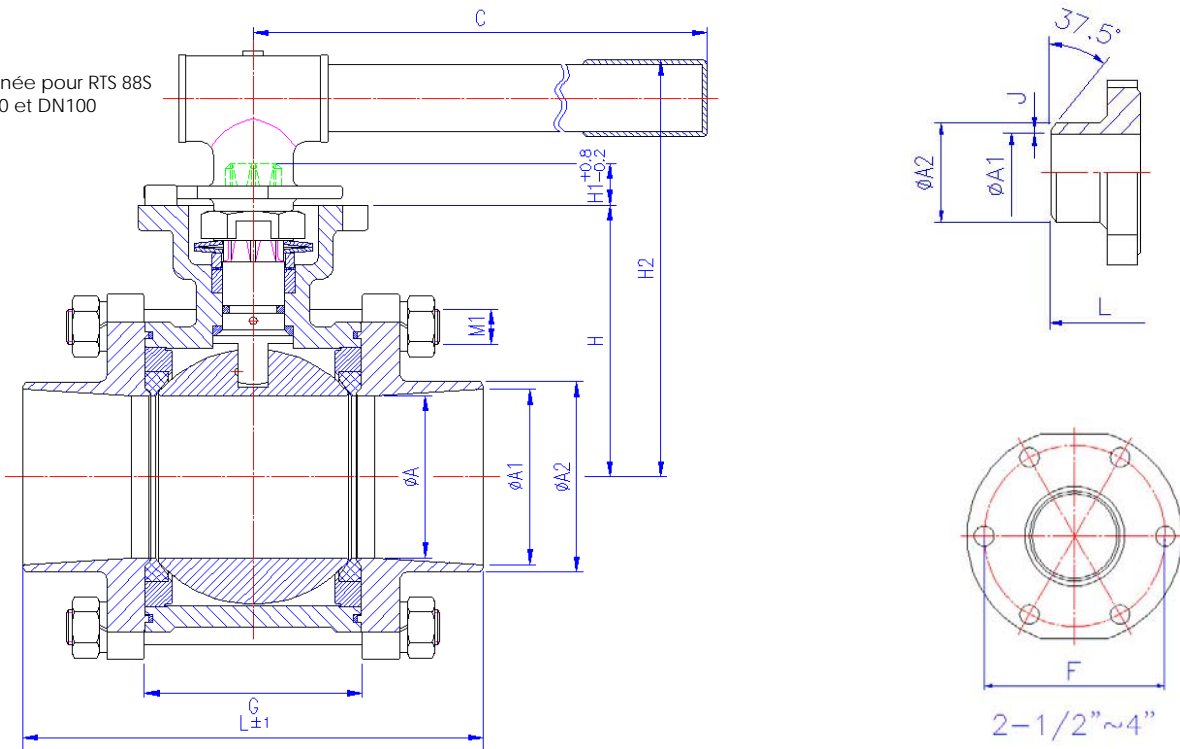


DIMENSIONS (mm)

Pouces	DN	PN	ØA	ØA1	ØA2	C	F	G	H	H1	H2	J	L	M1	ISO 5211	Poids (Kg)
1/4"	08	125	9.5	9.5	13.5	139	38.2	24.5	42.6	6.4	77	2	75	M6	F03/F04	0.89
3/8"	10	125	12.6	13.2	17.2	139	38.2	24.5	42.6	6.4	77	2	75	M6	F03/F04	0.88
1/2"	15	125	15	17.2	21.3	139	38.2	24.5	42.6	6.4	77	2.05	75	M6	F03/F04	0.82
3/4"	20	125	20	22.8	26.9	139	44.3	31.4	46.85	8.6	82	2.05	90	M8	F03/F04	1.29
1"	25	125	25	29.6	33.7	165	50	41.3	59.3	10.4	98.5	2.05	110	M8	F04/F05	2.01
1-1/4"	32	100	32	37.1	42.4	165	57.2	48.4	62.6	10.4	102	2.65	115	M10	F04/F05	2.76
1-1/2"	40	100	38	43	48.3	215	66.6	56.3	79	13.4	128	2.65	130	M10	F05/F07	4.21
2"	50	100	50	54.4	60.3	215	114	71.4	87.7	13.4	137	2.95	142.8	M12	F05/F07	5.83

88SIR.BW.F
RTS 3 pièces inox - sièges R-PTFE - embouts BW
 Sécurité Feu - ATEX Ex II 2 GD

DN65 - DN100
PN63
 Passage intégral

Courbes Pression - Température : RTS série 88S avec sièges R-PTFE

 Poignée pour RTS 88S
 DN80 et DN100

DIMENSIONS (mm)

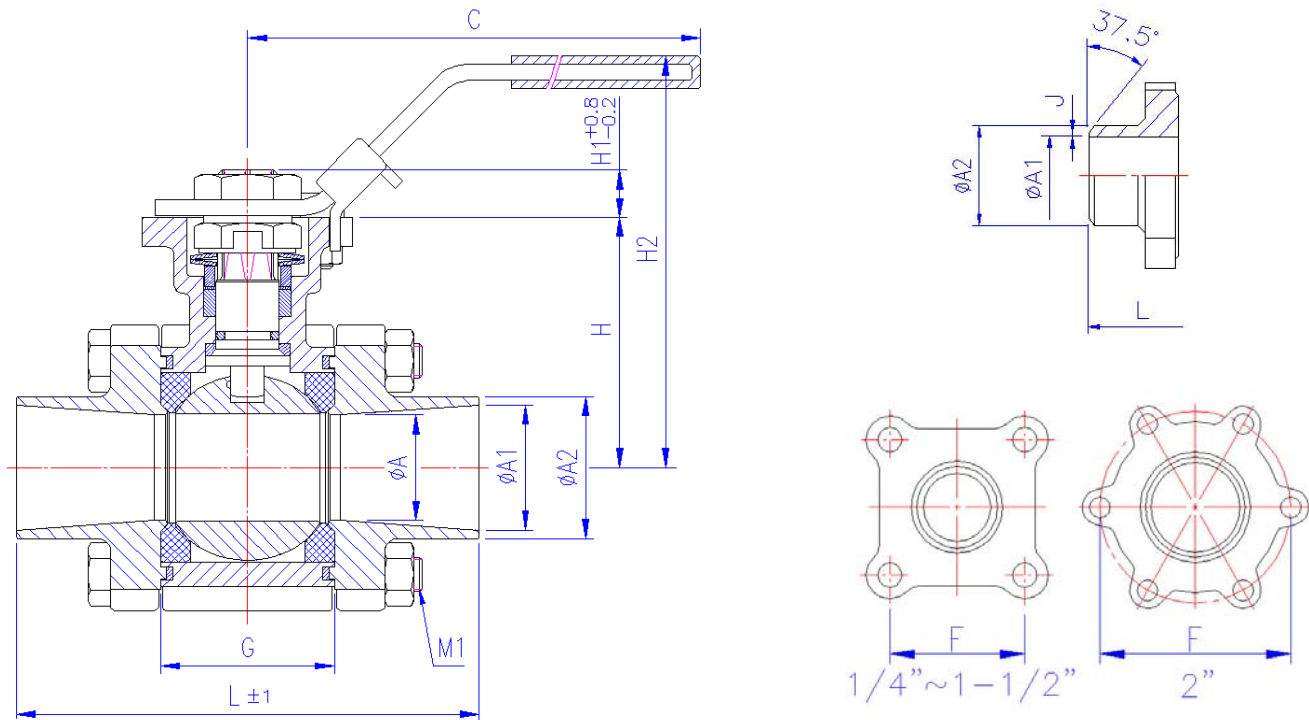
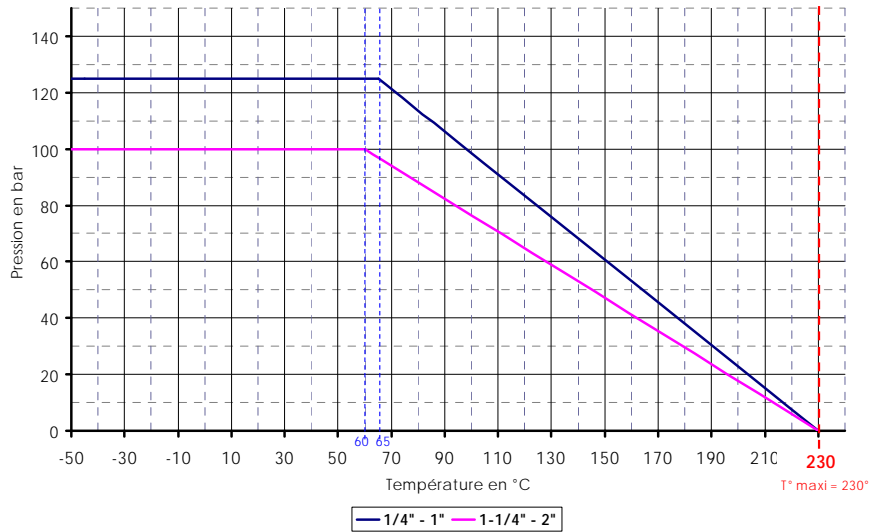
Pouces	DN	PN	ØA	ØA1	ØA2	C	F	G	H	H1	H2	J	L	M1	ISO 5211	Poids (Kg)
2-1/2"	65	63	65	70.2	76	300	139	86.6	108.7	16.8	167	2.9	185	M14	F07/F10	12
3"	80	63	80	83.1	88.9	370	160	99	117.7	17.8	176	2.9	205	M16	F07/F10	16.2
4"	100	63	100	107.9	114.3	370	193	127	133.7	16.8	192	3.2	240	M16	F07/F10	25.8

88SIM.BW.F

 RTS 3 pièces inox - sièges MG1241 - embouts BW
 Sécurité Feu - ATEX Ex II 2 GD

 DN08 - DN50
 PN125 - PN100
 Passage intégral

Courbes Pression - Température : RTS série 88S avec sièges MG1241



DIMENSIONS (mm)

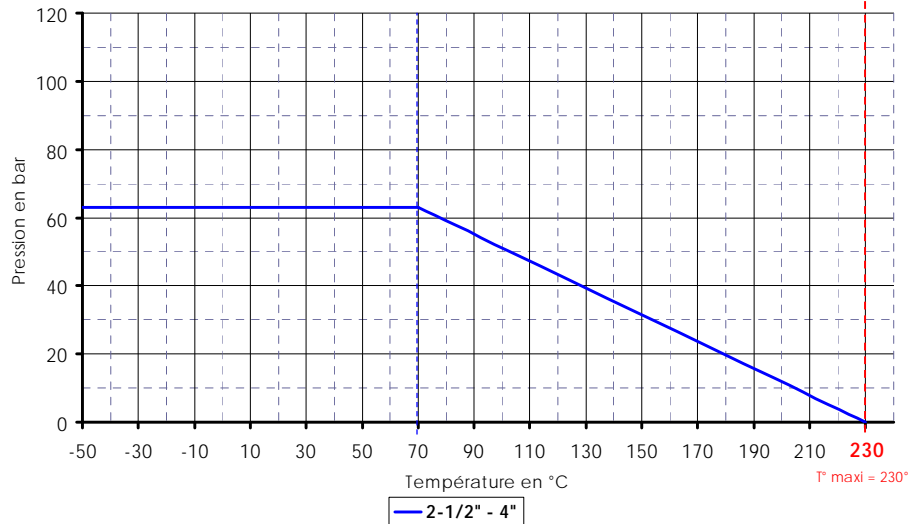
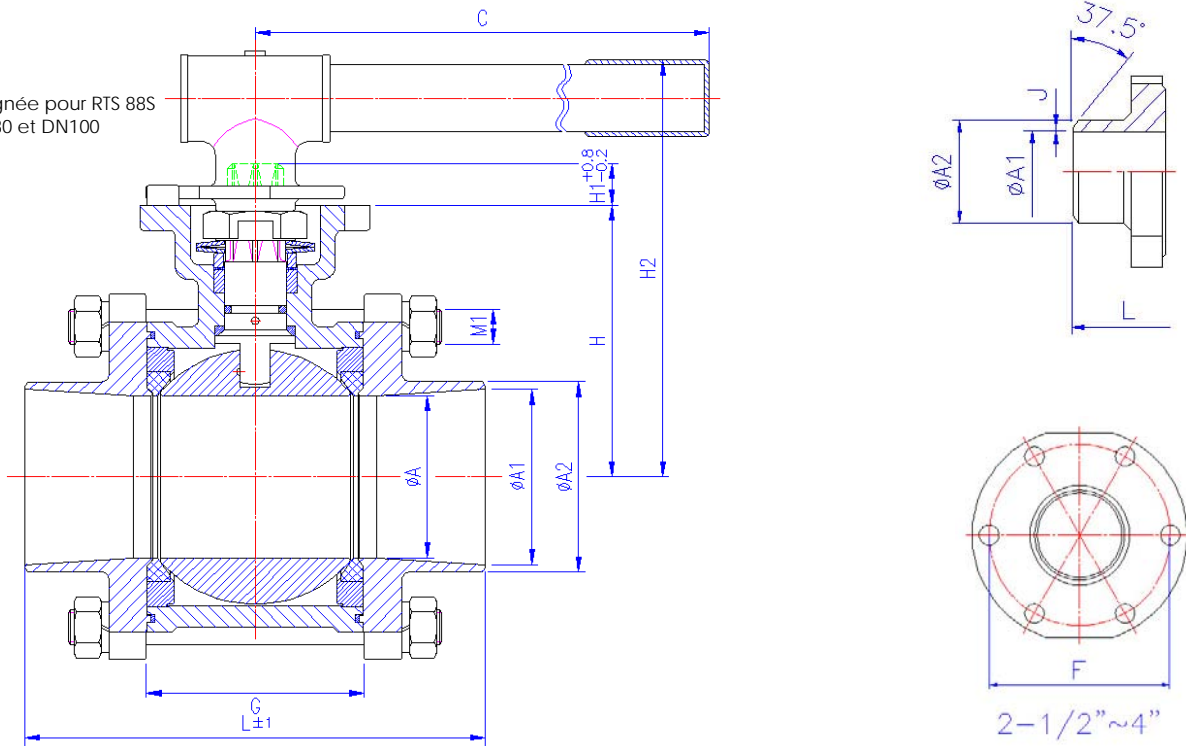
Pouces	DN	PN	ØA	ØA1	ØA2	C	F	G	H	H1	H2	J	L	M1	ISO 5211	Poids (Kg)
1/4"	08	125	9.5	9.5	13.5	139	38.2	24.5	42.6	6.4	77	2	75	M6	F03/F04	0.89
3/8"	10	125	12.6	13.2	17.2	139	38.2	24.5	42.6	6.4	77	2	75	M6	F03/F04	0.88
1/2"	15	125	15	17.2	21.3	139	38.2	24.5	42.6	6.4	77	2.05	75	M6	F03/F04	0.82
3/4"	20	125	20	22.8	26.9	139	44.3	31.4	46.85	8.6	82	2.05	90	M8	F03/F04	1.29
1"	25	125	25	29.6	33.7	165	50	41.3	59.3	10.4	98.5	2.05	110	M8	F04/F05	2.01
1-1/4"	32	100	32	37.1	42.4	165	57.2	48.4	62.6	10.4	102	2.65	115	M10	F04/F05	2.76
1-1/2"	40	100	38	43	48.3	215	66.6	56.3	79	13.4	128	2.65	130	M10	F05/F07	4.21
2"	50	100	50	54.4	60.3	215	114	71.4	87.7	13.4	137	2.95	142.8	M12	F05/F07	5.83

88SIM.BW.F

 RTS 3 pièces inox - sièges MG1241 - embouts BW
 Sécurité Feu - ATEX Ex II 2 GD

 DN65 - DN100
 PN63
 Passage intégral

Courbes Pression - Température : RTS série 88S avec sièges MG1241


 Poignée pour RTS 88S
 DN80 et DN100


DIMENSIONS (mm)

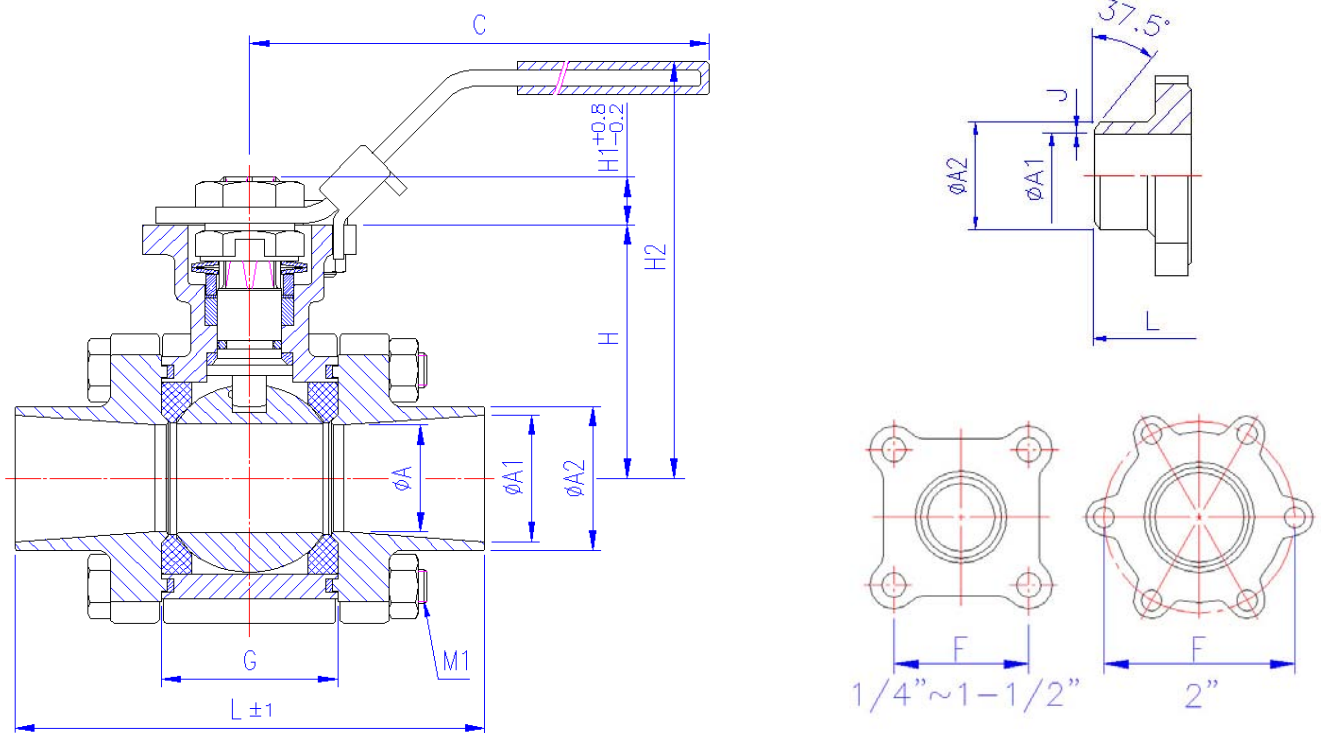
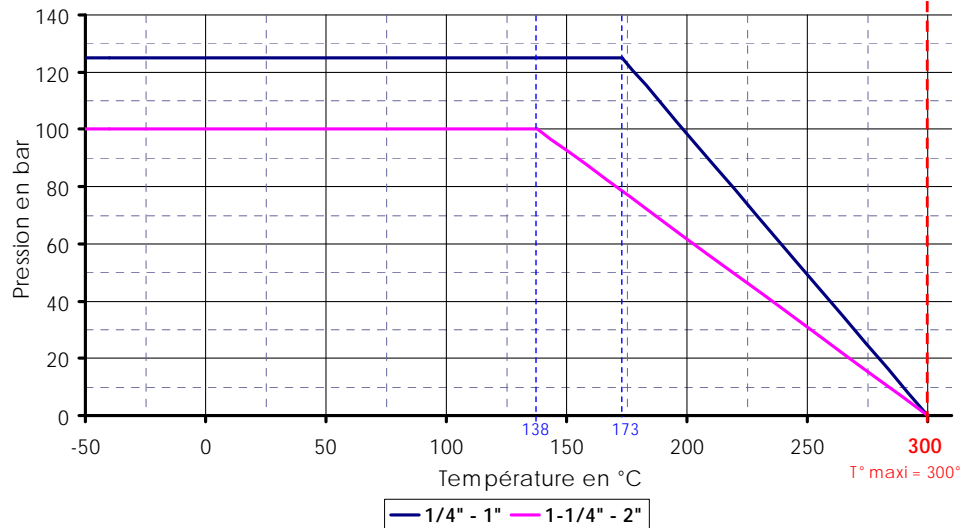
Pouces	DN	PN	ØA	ØA1	ØA2	C	F	G	H	H1	H2	J	L	M1	ISO 5211	Poids (Kg)
2-1/2"	65	63	65	70.2	76	300	139	86.6	108.7	16.8	167	2.9	185	M14	F07/F10	12
3"	80	63	80	83.1	88.9	370	160	99	117.7	17.8	176	2.9	205	M16	F07/F10	16.2
4"	100	63	100	107.9	114.3	370	193	127	133.7	16.8	192	3.2	240	M16	F07/F10	25.8

88SIP.BW.F

 RTS 3 pièces - inox - sièges PEEK - embouts BW
 Sécurité Feu - ATEX Ex II 2 GD

 DN08 - DN50
 PN125 - PN100
 Passage intégral

Courbes Pression - Température : RTS série 88S avec sièges PEEK

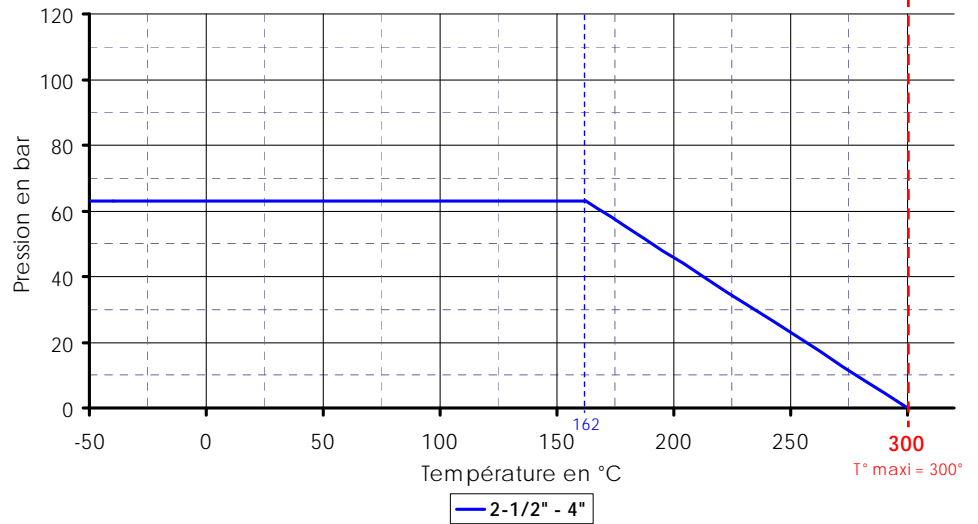
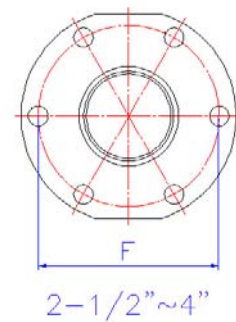
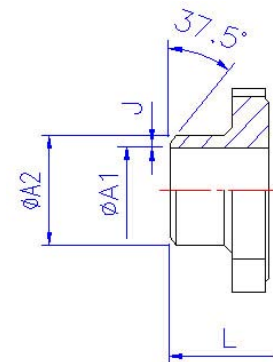
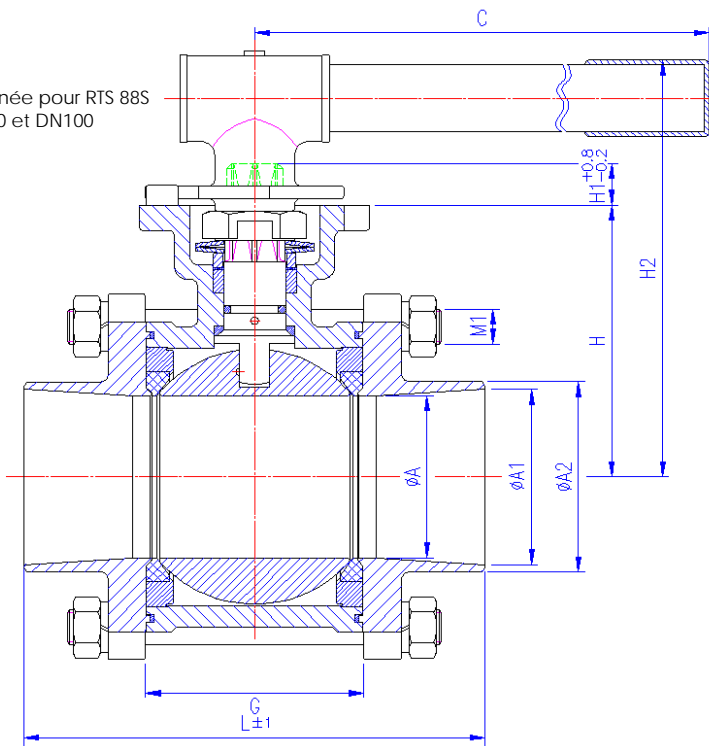


DIMENSIONS (mm)

Pouces	DN	PN	ØA	ØA1	ØA2	C	F	G	H	H1	H2	J	L	M1	ISO 5211 Poids (Kg)
1/4"	08	125	9.5	9.5	13.5	139	38.2	24.5	42.6	6.4	77	2	75	M6	F03/F04 0.89
3/8"	10	125	12.6	13.2	17.2	139	38.2	24.5	42.6	6.4	77	2	75	M6	F03/F04 0.88
1/2"	15	125	15	17.2	21.3	139	38.2	24.5	42.6	6.4	77	2.05	75	M6	F03/F04 0.82
3/4"	20	125	20	22.8	26.9	139	44.3	31.4	46.85	8.6	82	2.05	90	M8	F03/F04 1.29
1"	25	125	25	29.6	33.7	165	50	41.3	59.3	10.4	98.5	2.05	110	M8	F04/F05 2.01
1-1/4"	32	100	32	37.1	42.4	165	57.2	48.4	62.6	10.4	102	2.65	115	M10	F04/F05 2.76
1-1/2"	40	100	38	43	48.3	215	66.6	56.3	79	13.4	128	2.65	130	M10	F05/F07 4.21
2"	50	100	50	54.4	60.3	215	114	71.4	87.7	13.4	137	2.95	142.8	M12	F05/F07 5.83

88SIP.BW.F
RTS 3 pièces inox - sièges PEEK - embouts BW
 Sécurité Feu - ATEX Ex II 2 GD

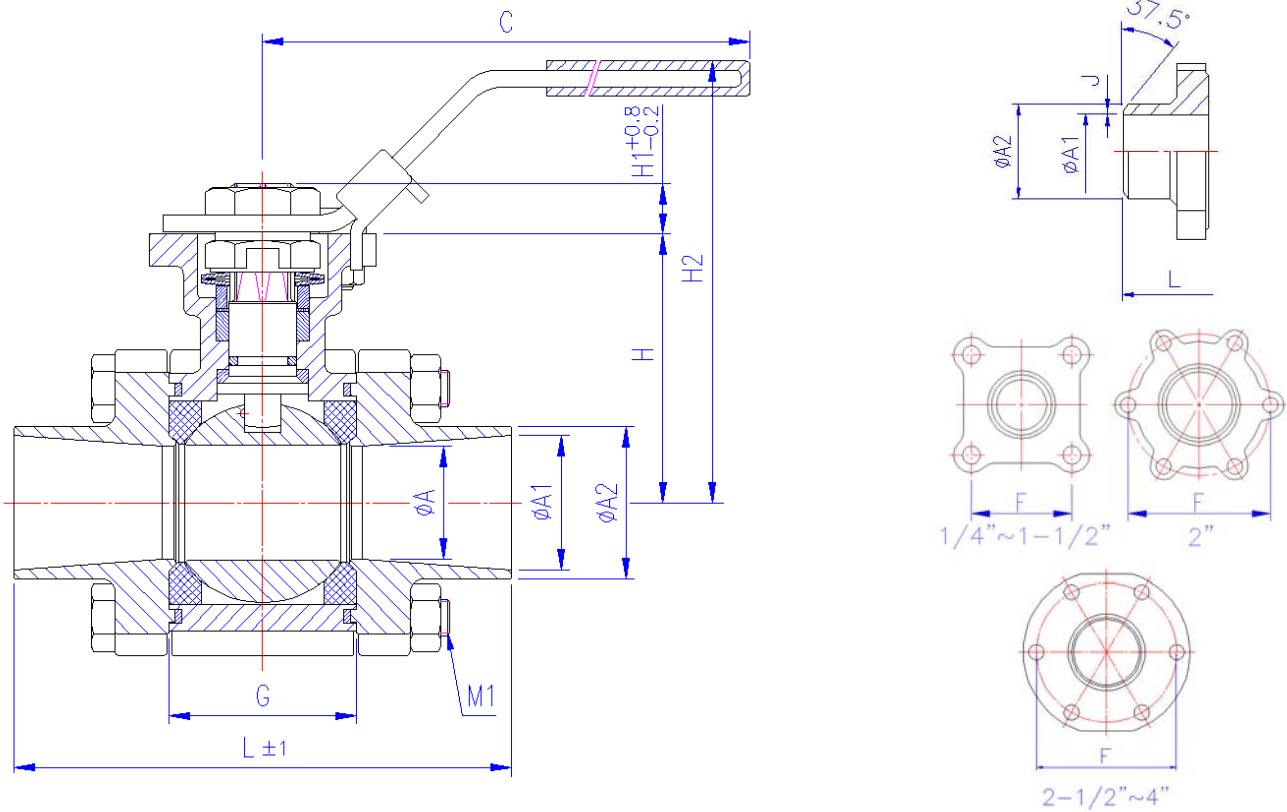
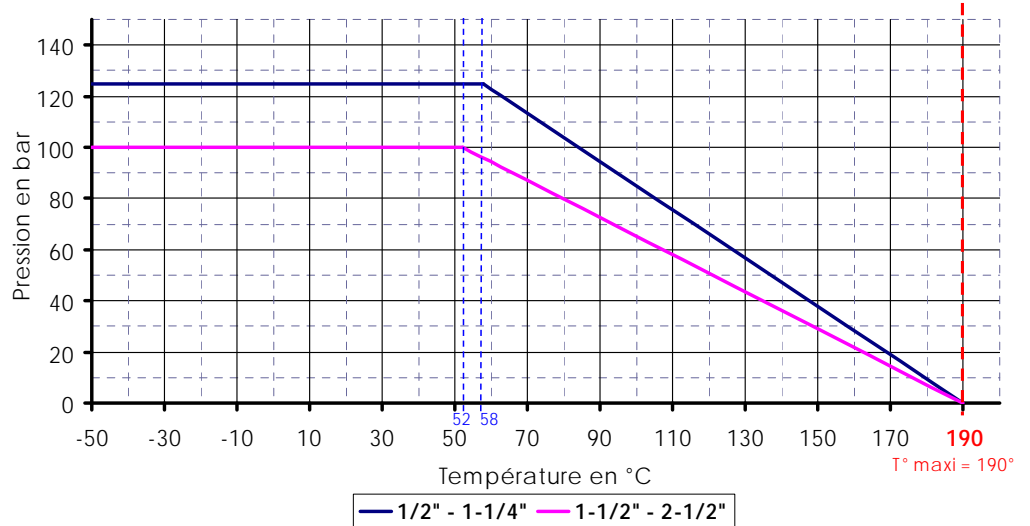
DN65 - DN100
PN63
 Passage intégral

Courbes Pression - Température : RTS série 88S avec sièges PEEK

 Poignée pour RTS 88S
 DN80 et DN100

DIMENSIONS (mm)

Pouces	DN	PN	ØA	ØA1	ØA2	C	F	G	H	H1	H2	J	L	M1	ISO 5211 Poids (Kg)
2-1/2"	65	63	65	70.2	76	300	139	86.6	108.7	16.8	167	2.9	185	M14	F07/F10 12
3"	80	63	80	83.1	88.9	370	160	99	117.7	17.8	176	2.9	205	M16	F07/F10 16.2
4"	100	63	100	107.9	114.3	370	193	127	133.7	16.8	192	3.2	240	M16	F07/F10 25.8

88SIR.BW.V
RTS 3 pièces inox - sièges R-PTFE - embouts BW
 Sécurité Feu - ATEX Ex II 2 GD

 DN15 - DN65
 PN125 - PN100
 Passage réduit

Courbes Pression - Température : RTS série 88S avec sièges R-PTFE

DIMENSIONS (mm)

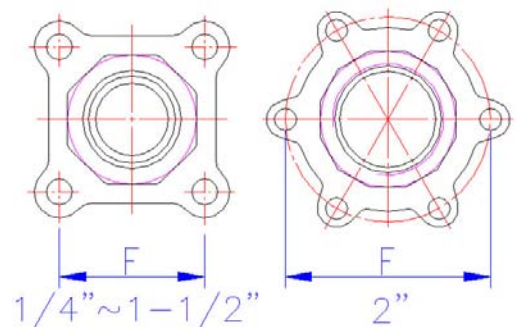
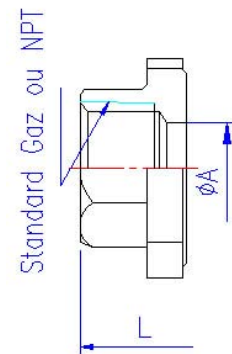
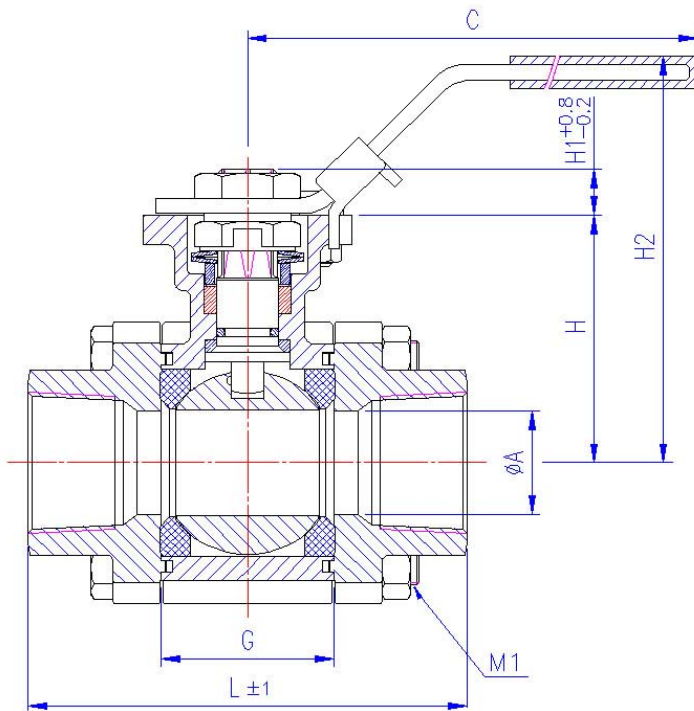
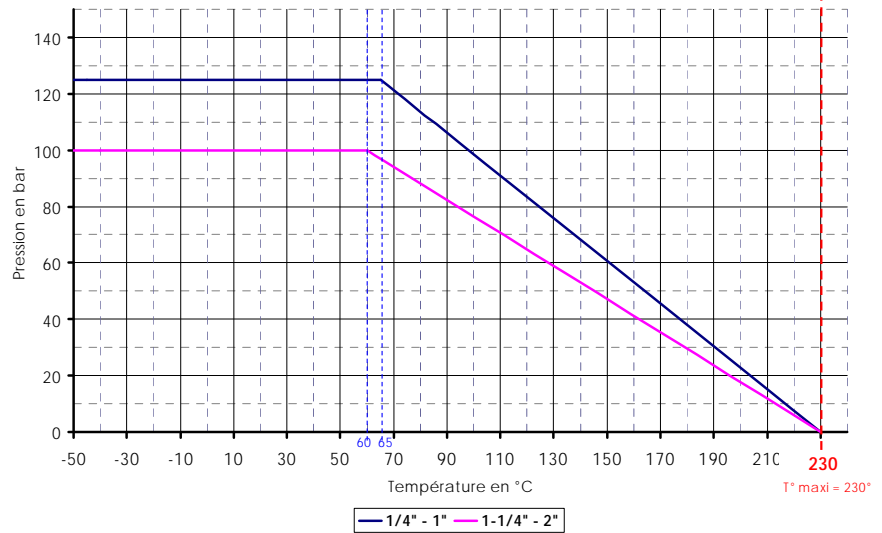
Pouces	DN	PN	ØA	ØA1	ØA2	C	F	G	H	H1	H2	J	L	M1	ISO5211	Poids (Kg)
1/2"	15	125	12.6	17.2	21.2	139	38.2	24.5	42.6	6.4	77	2	75	M6	F03/F04	0.83
3/4"	20	125	15	22.8	26.8	139	38.2	24.5	42.6	6.4	77	2	74.8	M6	F03/F04	0.84
1"	25	125	20	29.6	33.6	139	44.3	31.4	46.85	8.6	82	2	89.8	M8	F03/F04	1.50
1-1/4"	32	125	25	37.1	42.3	165	50	41.3	59.3	10.4	98.5	2.6	109.4	M8	F04/F05	2.17
1-1/2"	40	100	32	43	48.2	165	57.2	48.4	62.6	10.4	102	2.6	114.4	M10	F04/F05	4.27
2"	50	100	38	54.4	60.2	215	66.6	56.3	79	13.4	128	2.9	130	M10	F05/F07	5.30
2-1/2"	65	100	50	70.2	76	215	114	71.4	87.7	13.4	137	2.9	145	M12	F05/F07	6.51

88SIM.G.F
 88SIM.NPT.F

 RTS 3 pièces inox - sièges MG1241 - embouts taraudés Gaz/NPT
 Sécurité Feu - ATEX Ex II 2 GD

 DN08 - DN50
 PN125 - PN100
 Passage intégral

Courbes Pression - Température : RTS série 88S avec sièges MG1241



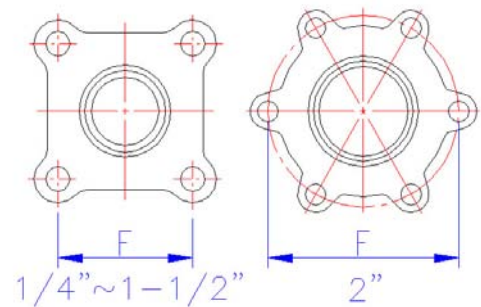
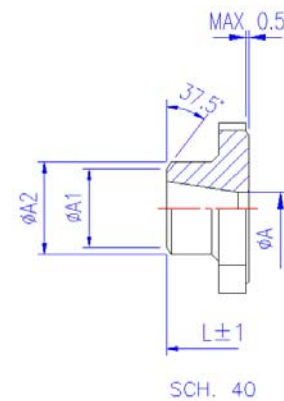
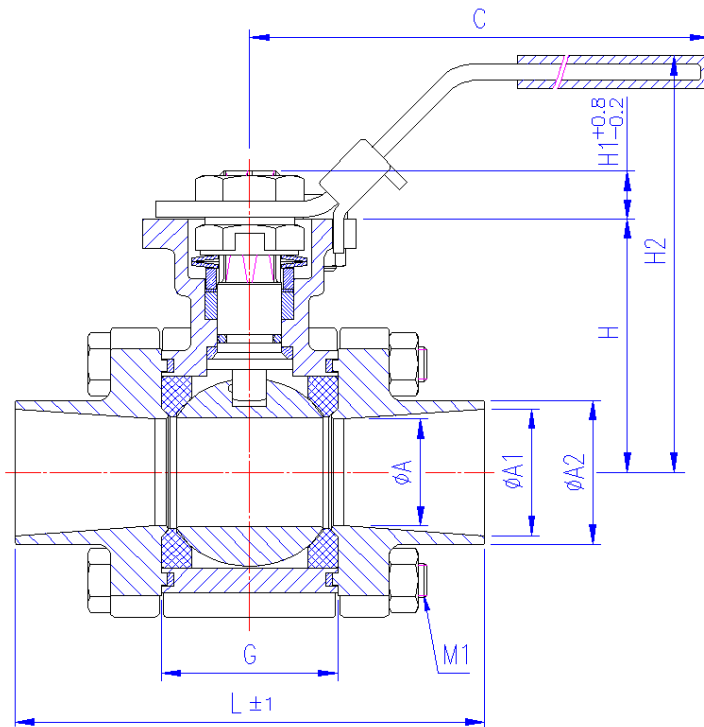
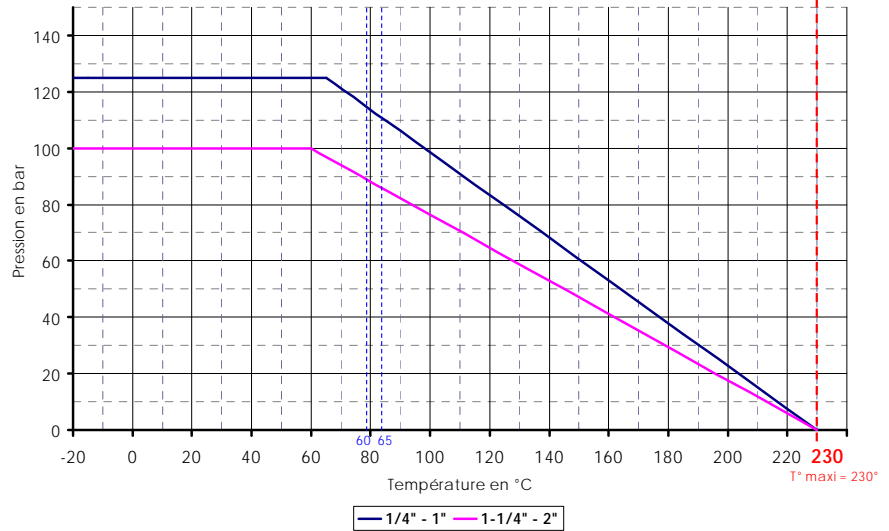
DIMENSIONS (mm)

Pouces	DN	PN	ØA	C	F	G	H	H1	H2	L	M1	ISO 5211	Poids (Kg)
1/4"	08	125	11.5	139	38.2	24.5	42.6	6.4	77	75	M6	F03/F04	0.89
3/8"	10	125	12.6	139	38.2	24.5	42.6	6.4	77	75	M6	F03/F04	0.88
1/2"	15	125	15	139	38.2	24.5	42.6	6.4	77	72.5	M6	F03/F04	0.82
3/4"	20	125	20	139	44.3	31.4	46.85	8.6	82	85.4	M8	F03/F04	1.29
1"	25	125	25	165	50	41.3	59.3	10.4	98.5	105.3	M8	F04/F05	2.01
1-1/4"	32	100	32	165	57.2	48.4	62.6	10.4	102	111	M10	F04/F05	2.76
1-1/2"	40	100	38	215	66.6	56.3	79	13.4	128	127.3	M10	F05/F07	4.21
2"	50	100	50	215	114	71.4	87.7	13.4	137	142.8	M12	F05/F07	5.83

88SAM.BW.F
RTS 3 pièces acier - sièges MG1241 - embouts BW
 Sécurité Feu - ATEX Ex II 2 GD

 DN08 - DN50
 PN125 - PN100
 Passage intégral

Courbes Pression - Température : RTS série 88S avec sièges MG1241


DIMENSIONS (mm)

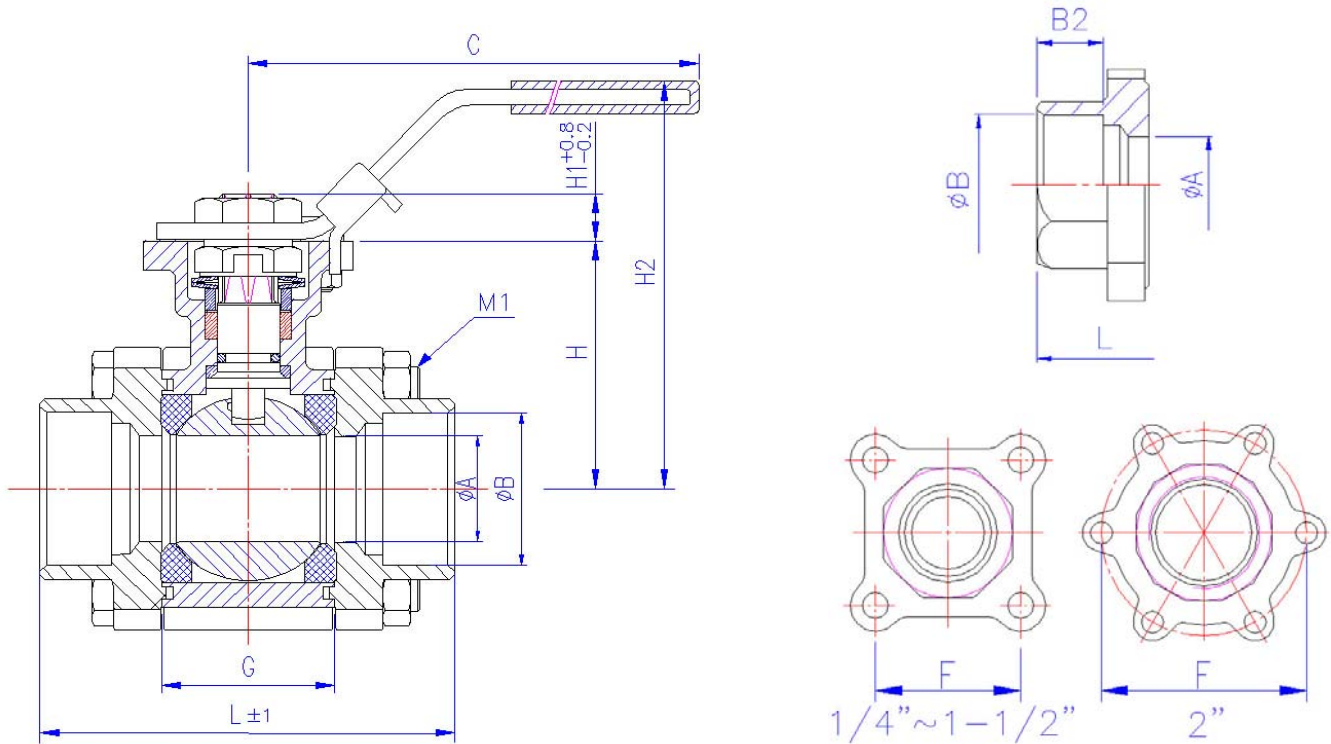
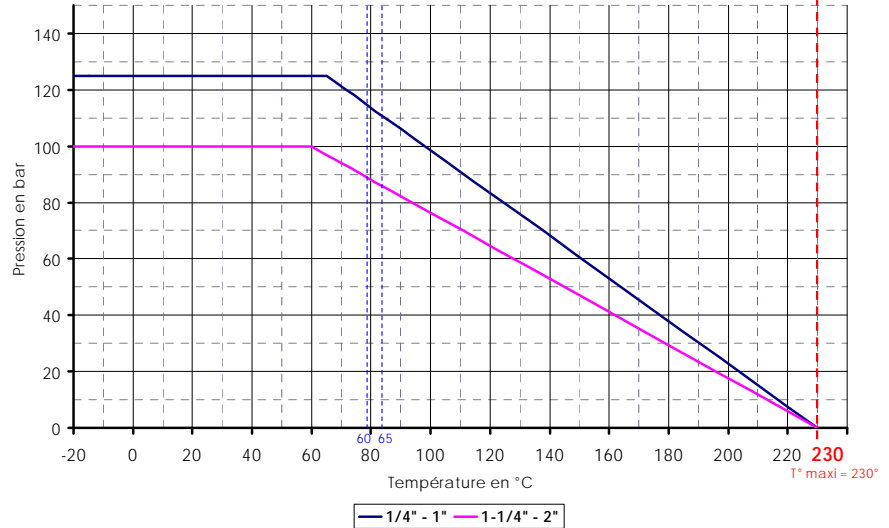
Pouces	DN	PN	ØA	ØA1	ØA2	C	F	G	H	H1	H2	L	M1	ISO 5211	Poids (Kg)
1/4"	08	125	8	9.1	13.5	139	38.2	24.5	42.6	6.4	77	75	M6	F03/F04	0.89
3/8"	10	125	12	12.6	17.2	139	38.2	24.5	42.6	6.4	77	75	M6	F03/F04	0.88
1/2"	15	125	15	15.8	21.7	139	38.2	24.5	42.6	6.4	77	75	M6	F03/F04	0.82
3/4"	20	125	20	21	27.2	139	44.3	31.4	46.85	8.6	82	90	M8	F03/F04	1.29
1"	25	125	25	26.6	34	165	50	41.3	59.3	10.4	98.5	110	M8	F04/F05	2.01
1-1/4"	32	100	32	35	42.7	165	57.2	48.4	62.6	10.4	102	115	M10	F04/F05	2.76
1-1/2"	40	100	38	41	48.6	215	66.6	56.3	79	13.4	128	130	M10	F05/F07	4.21
2"	50	100	50	52.5	60.5	215	114	71.4	87.7	13.4	137	142.8	M12	F05/F07	5.83

88SAM.SW.F

 RTS 3 pièces acier - sièges MG1241 - embouts SW
 Sécurité Feu - ATEX Ex II 2 GD

 DN08 - DN50
 PN125 - PN100
 Passage intégral


Courbes Pression - Température : RTS série 88S avec sièges MG1241



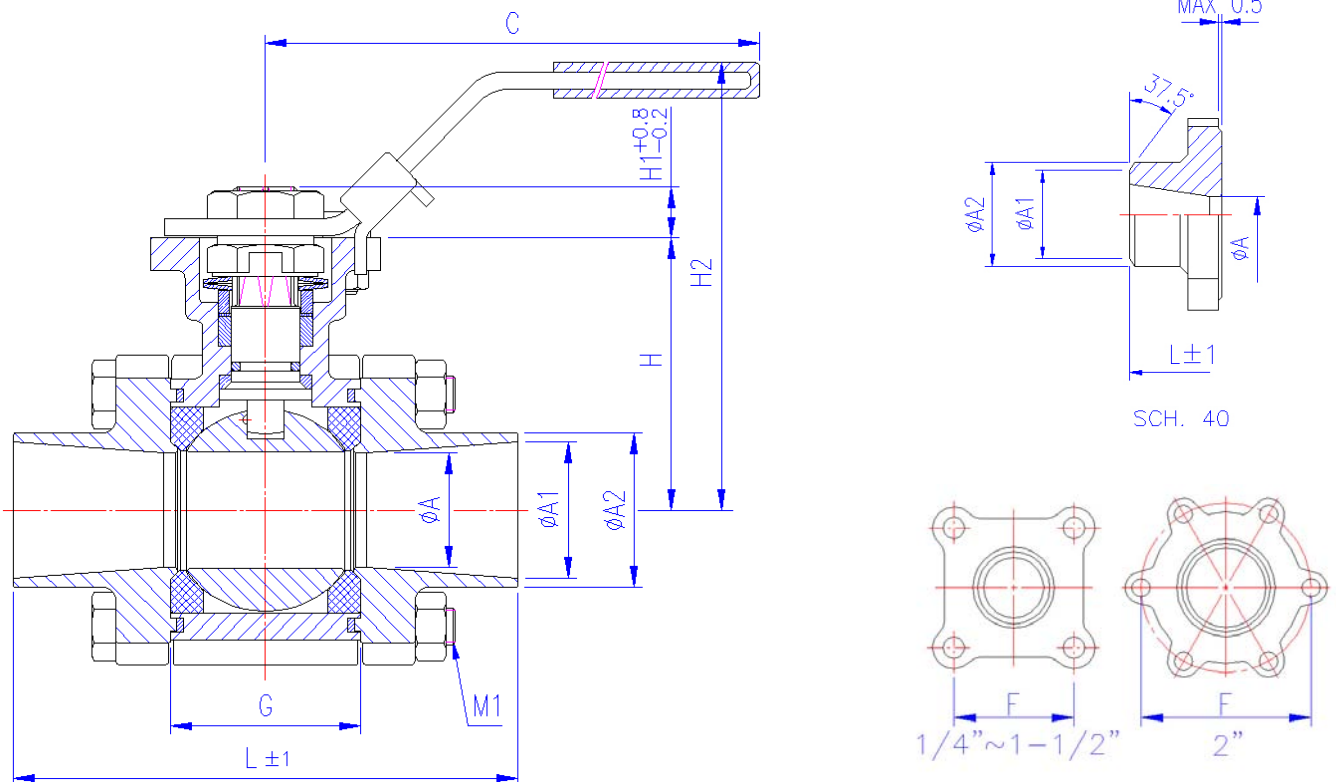
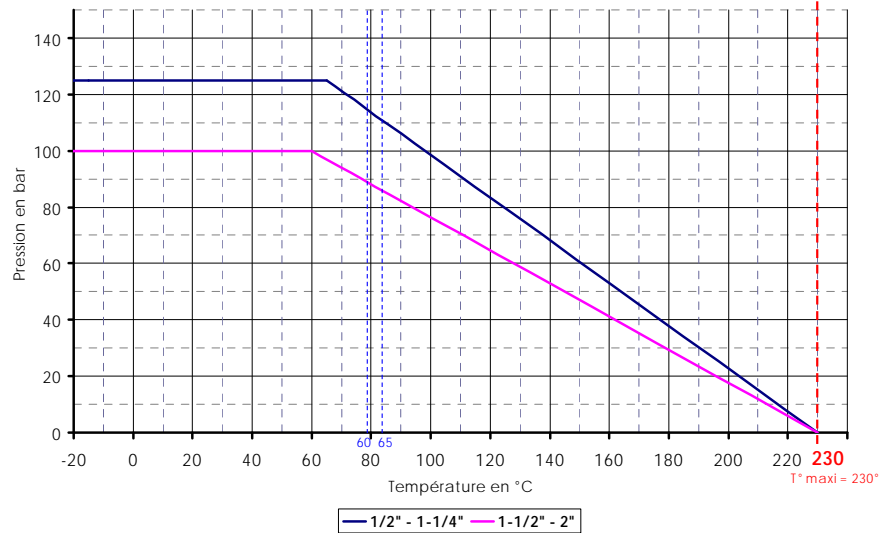
DIMENSIONS (mm)

Pouces	DN	PN	ØA	ØB	B2	C	F	G	H	H1	H2	L	M1	ISO 5211	Poids (Kg)
1/4"	08	125	11.5	14.3	10	139	38.2	24.5	42.6	6.4	77	75	M6	F03/F04	0.89
3/8"	10	125	12.6	17.6	10	139	38.2	24.5	42.6	6.4	77	75	M6	F03/F04	0.88
1/2"	15	125	15	21.9	10	139	38.2	24.5	42.6	6.4	77	72.5	M6	F03/F04	0.82
3/4"	20	125	20	27.3	13	139	44.3	31.4	46.85	8.6	82	85.4	M8	F03/F04	1.29
1"	25	125	25	33.9	13	165	50	41.3	59.3	10.4	98.5	105.3	M8	F04/F05	2.01
1-1/4"	32	100	32	42.8	13	165	57.2	48.4	62.6	10.4	102	111	M10	F04/F05	2.76
1-1/2"	40	100	38	48.9	13	215	66.6	56.3	79	13.4	128	127.3	M10	F05/F07	4.21
2"	50	100	50	61.3	16	215	114	71.4	87.7	13.4	137	142.8	M12	F05/F07	5.83

88SAM.BW.V
RTS 3 pièces acier - sièges MG1241 - embouts BW
 Sécurité Feu - ATEX Ex II 2 GD

DN15 - DN50
PN125 - PN100
 Passage réduit

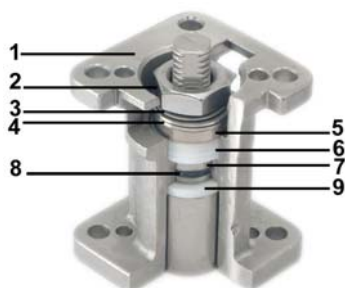
Courbes Pression - Température : RTS série 88S avec sièges MG1241


DIMENSIONS (mm)

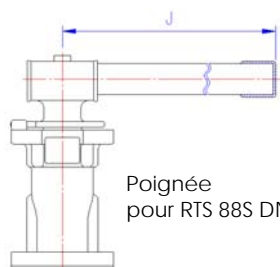
Pouces	DN	PN	ØA	ØA1	ØA2	C	F	G	H	H1	H2	L	M1	ISO 5211	Poids (Kg)
1/2"	15	125	12.6	15.8	21.7	139	38.2	24.5	42.6	6.4	77	75	M6	F03/F04	0.83
3/4"	20	125	15	20.9	27.2	139	38.2	24.5	42.6	6.4	77	74.8	M6	F03/F04	0.84
1"	25	125	20	26.6	34	139	44.3	31.4	46.85	8.6	82	89.8	M8	F03/F04	1.50
1-1/4"	32	125	25	35	42.7	165	50	41.3	59.3	10.4	98.5	109.4	M8	F04/F05	2.17
1-1/2"	40	100	32	40.9	48.6	165	57.2	48.4	62.6	10.4	102	114.4	M10	F04/F05	4.27
2"	50	100	38	52.5	60.5	215	66.6	56.3	79	13.4	128	130	M10	F05/F07	5.30

**88TSM****Réhausse inox - TA-LUFT****DN08 - DN100****NOMENCLATURE**

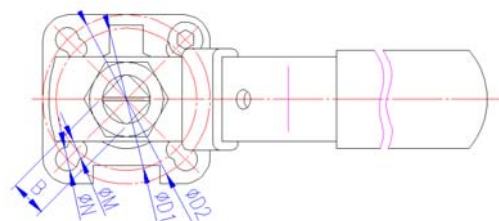
T [TA LUFT] = unité de contrôle contre les émissions fugitives
 S [Stem extension] = réhausse de tige
 M [Mounting kit]= kit de montage



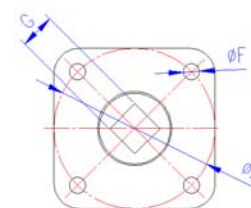
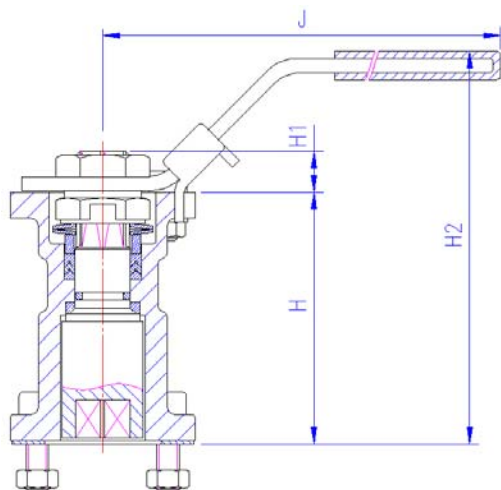
Rep.	Désignation	Qté	Matériaux
1.	Corps	1	inox 316
2.	Ecrou de tige	2	inox 304
3.	Rondelle d'arrêt	1	inox 304
4.	Rondelle Belleville	2	inox 301
5.	Fouloir de presse étoupe	1	inox 304
6.	Garniture presse étoupe	1	25% fibre verre + PTFE
7.	Tige	1	inox 316
8.	O'ring	1	Viton
9.	Joint de tige	1	PTFE / R-PTFE

**DIMENSIONS (mm)**

Poignée pour RTS 88S DN65-DN100



Vue de dessus



Vue de dessous

Pouces	DN	B	ØD1	ØD2	ØE	ØF	G	H	H1	H2	J	ØM	ØN	ISO 5211
1/4"	08	9	36	42	42	6	9	60.7	6.2	95	139	6	6	F03/F04
3/8"	10	9	36	42	42	6	9	60.7	6.2	95	139	6	6	F03/F04
1/2"	15	9	36	42	42	6	9	60.7	6.2	95	139	6	6	F03/F04
3/4"	20	9	36	42	42	6	9	60.7	6.2	95	139	6	6	F03/F04
1"	25	11	42	50	50	7	11	67	10.9	106	165	6	7	F04/F05
1-1/4"	32	11	42	50	50	7	11	67	10.9	106	165	6	7	F04/F05
1-1/2"	40	14	50	70	70	9	14	86	13.9	135	215	7.5	9	F05/F07
2"	50	14	50	70	70	9	14	86	13.9	135	215	7.5	9	F05/F07
2-1/2"	65	17	70	102	102	12	17	105	16.8	163	300	10	12	F07/F10
3"	80	17	70	102	102	12	17	105	16.8	163	370	10	12	F07/F10
4"	100	17	70	102	102	12	17	105	16.8	163	370	10	12	F07/F10

Généralités pour la motorisation des RTS 3 pièces

Série 88S

COUPLE DE FONCTIONNEMENT DES VANNES



- Le **COUPLE DE DÉBUT DE MANŒUVRE** est le couple nécessaire au début de manœuvre d'une vanne.
Le couple de début de manœuvre d'un actionneur doit être supérieur au couple de début de manœuvre de la vanne.
- Le **COUPLE DE FIN DE MANŒUVRE** est le couple nécessaire pour terminer la manœuvre.
Le couple de fin de manœuvre de l'actionneur doit être supérieur au couple de fin de manœuvre de la vanne.

FACTEURS AFFECTANT LE COUPLE DE FONCTIONNEMENT

- **FRÉQUENCE D'UTILISATION**
Le couple de fonctionnement augmente en général lorsque l'intervalle de temps entre cycles augmente.
Pour les applications dans lesquelles les vannes ont des cycles moins rapprochés que ce qui est indiqué dans les instructions de couple de fonctionnement, contacter SOLYRO.
- **USURE EN FONCTION DU NOMBRE DE CYCLES**
Les surfaces de contact - boisseau sphérique, siège et corps par exemple - s'usent progressivement à mesure que les vannes sont manœuvrées de façon répétitive, ce qui entraîne une augmentation des frictions et du couple de fonctionnement.
La vitesse d'activation peut également influencer sur le taux d'usure de la vanne.
Pour les applications dans lesquelles les vannes sont manœuvrées rapidement ou de façon répétitive - plus d'une fois par heure - contacter SOLYRO.
- **MATÉRIAU DU SIÈGE ET DE LA GARNITURE**
Pour certains types de vannes à boisseau sphérique, la friction entre le boisseau et le siège ou la garniture affecte le couple de fonctionnement, qui varie en fonction du matériau et du lubrifiant.
- **PRESSION DU SYSTÈME**
Des pressions élevées génèrent des forces de contact et des frictions plus grandes, et donc du couple de fonctionnement plus élevé.
- **TEMPÉRATURE DU SYSTÈME**
Les valeurs indiquées dans les tableaux ont été générées à température ambiante. Des températures plus basses ou plus hautes, selon le type de vanne, peuvent provoquer un couple de fonctionnement augmenté.
- **FLUIDE SYSTÈME**
Les valeurs indiquées dans les tableaux ont été relevées avec de l'azote gazeux propre et sec.
Des fluides système différents peuvent avoir des viscosités diverses, entraînant des niveaux de friction différents et affectant le couple de fonctionnement.
Certaines huiles légères peuvent diminuer le couple de fonctionnement.
Des fluides sales, abrasifs ou hautement visqueux peuvent augmenter le couple de fonctionnement.

Données pour la motorisation des RTS 3 pièces

Série 88S

COUPLE DE MANŒUVRE (en Nm) R-PTFE

Pression (Psi)	0	200	400	600	800	1000	1250	1500	1750	2000
Pression (Bar)	0	14	28	41	55	69	86	103	121	138
1/4"	08	9	9	9	9	9	9	9	10	12
3/8"	10	9	9	9	9	9	9	9	10	12
1/2"	15	9	9	9	9	9	9	10	12	12
3/4"	20	12	12	12	12	13	14	16	17	18
1"	25	17	17	17	18	20	22	23	25	26
1-1/4"	32	26	26	26	27	30	35	40		
1-1/2"	40	36	36	36	38	42	48	59		
2"	50	52	52	56	65	78	107	133		
2-1/2"	65	69	86	95	129	139	147			
3"	80	112	143	156	209	242	267			
4"	100	124	177	200	295	358	411			

- Coefficient de sécurité de 1.3 inclus
- Les robinets standard SOLYRO sont assemblés avec une huile silicone ; pour des robinets dégraissés (ex. : applications O₂), nous consulter.

COUPLE DE MANŒUVRE (en Nm) MG1241

Pression (Psi)	0	200	400	600	800	1000	1250	1500	1750	2000
Pression (Bar)	0	14	28	41	55	69	86	103	121	138
1/4"	08	10	10	10	10	10	10	10	11	13
3/8"	10	10	10	10	10	10	10	10	11	13
1/2"	15	10	10	10	10	10	10	11	13	13
3/4"	20	14	14	14	14	15	17	19	20	21
1"	25	19	19	19	20	22	25	26	28	29
1-1/4"	32	29	29	29	30	33	39	40	45	
1-1/2"	40	39	39	39	41	45	52	56	64	
2"	50	55	55	59	69	83	113	124	141	
2-1/2"	65	74	92	102	138	149	158			
3"	80	112	143	156	209	242	267			
4"	100	124	177	200	295	358	411			

- Coefficient de sécurité de 1.3 inclus
- Les robinets standard SOLYRO sont assemblés avec une huile silicone ; pour des robinets dégraissés (ex. : applications O₂), nous consulter.

COUPLE DE MANŒUVRE (en Nm) PEEK

Pression (Psi)	0	200	400	600	800	1000	1250	1500	1750	2000
Pression (Bar)	0	14	28	41	55	69	86	103	121	138
1/4"	08	11	11	11	11	11	11	11	12	15
3/8"	10	11	11	11	11	11	11	11	12	15
1/2"	15	14	14	14	14	14	14	16	19	19
3/4"	20	21	21	21	21	22	24	28	29	31
1"	25	26	26	26	28	31	34	35	38	40
1-1/4"	32	36	36	36	37	42	48	50	55	
1-1/2"	40	50	50	50	53	58	67	72	82	
2"	50	81	81	87	101	121	166	181	206	
2-1/2"	65	107	133	147	200	215	228			
3"	80	136	174	189	254	294	324			
4"	100	170	242	274	404	490	562			

- Coefficient de sécurité de 1.3 inclus
- Les robinets standard SOLYRO sont assemblés avec une huile silicone ; pour des robinets dégraissés (ex. : applications O₂), nous consulter.

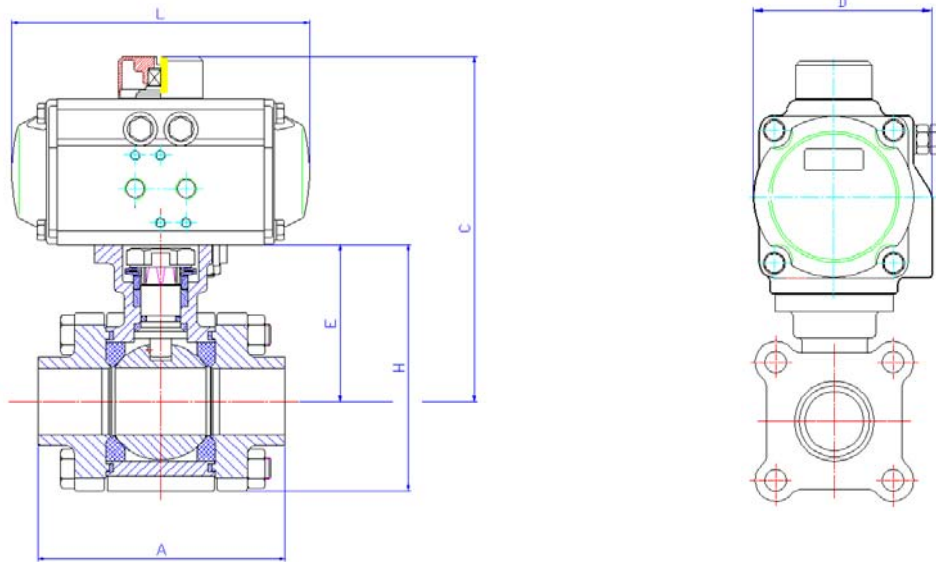
N.B : Les couples de manœuvre mentionnés ci-dessus sont des estimations. Ces valeurs sont données pour indications seulement.

Données pour la motorisation des RTS 3 pièces

Série 88S

 RTS série 88S (sièges R-PTFE & MG1241) avec actionneur AIR TORQUE : air moteur ≥ 5 bar, ΔP maxi. 25 bar

Pour fluide propre, clair et exempt de particules solides ; autres conditions, nous consulter.



échelle : sans

 • **DOUBLE EFFET**

Dimensions		A	E	H	C	D	L	Actionneur	Poids (Kg)
Pouces	DN								
1/4"	08	75	42.6	68.2	128.6	62	118	AT045D	1.64
3/8"	10	75	42.6	68.2	128.6	62	118	AT045D	1.63
1/2"	15	75	42.6	68.2	128.6	62	118	AT045D	1.57
3/4"	20	90	46.85	78	135.9	70.5	140.5	AT054D	2.40
1"	25	110	59.3	93.5	164.3	83	158.5	AT104D	3.74
1-1/4"	32	115	62.6	101.5	167.6	83	158.5	AT104D	4.33
1-1/2"	40	130	79	122	201	94.5	210.5	AT204D	7.03
2"	50	142.8	87.7	149.1	209.7	94.5	210.5	AT204D	8.66
2-1/2"	65	185	108.7	181.9	255.7	123	268.5	AT304D	17.55
3"	80	205	117.7	202	292.7	141	315	AT354D	24.50
4"	100	240	133.7	232.7	308.7	141	315	AT354D	34.10

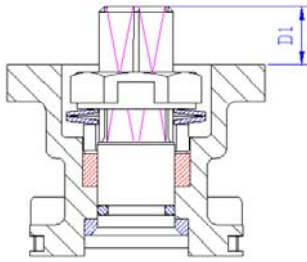
 • **SIMPLE EFFET**

Dimensions		A	E	H	C	D	L	Actionneur	Poids (Kg)
Pouces	DN								
1/4"	08	75	42.6	68.2	131.6	70.5	140.5	AT054S	2.01
3/8"	10	75	42.6	68.2	131.6	70.5	140.5	AT054S	2.00
1/2"	15	75	42.6	68.2	131.6	70.5	140.5	AT054S	1.94
3/4"	20	90	46.85	77.6	151.9	83	158.5	AT104S	3.02
1"	25	110	59.3	93.1	181.3	94.5	210.5	AT204S	5.17
1-1/4"	32	115	62.6	101.5	184.6	94.5	210.5	AT204S	5.92
1-1/2"	40	130	79	122.3	214	106.3	247.5	AT254S	8.61
2"	50	142	87.7	149.1	234.7	123	268.5	AT304S	12.11
2-1/2"	65	185	108.7	181.9	283.7	141	315	AT354S	21.45
3"	80	205	117.7	202	304.7	151.5	345	AT404S	28.00
4"	100	240	133.7	232.7	340.7	171.5	408.5	AT454S	43.20

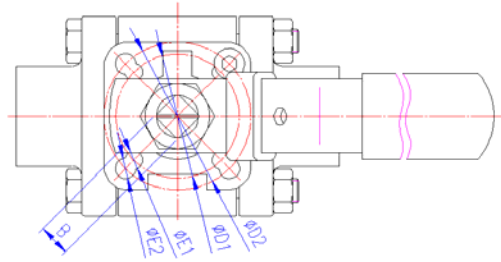
Données pour la motorisation des RTS 3 pièces

Série 88S

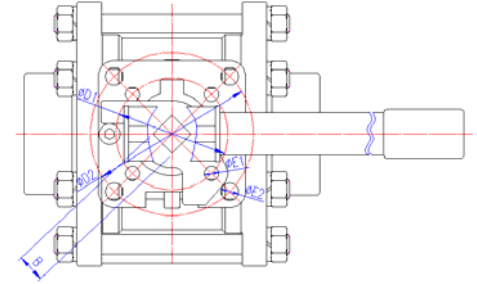
DIMENSIONS (en mm)



Hauteur du carré RTS 88S



Platine ISO 5211 du DN08 au DN50



Platine ISO 5211 du DN65 au DN100

Dimensions		Platine ISO 5211	D1 Hauteur du carré	B Carré de manoeuvre 45°	ØD1 Ø cercle perçage int.	ØD2 Ø cercle perçage ext.	ØE1 Ø trous internes	ØE2 Ø trous externes
Pouces	DN							
1/4"	08	F03 / F04	6.4	9	36	42	6	6
3/8"	10	F03 / F04	6.4	9	36	42	6	6
1/2"	15	F03 / F04	6.4	9	36	42	6	6
3/4"	20	F03 / F04	8.6	9	36	42	6	6
1"	25	F04 / F05	10.4	11	42	50	6	7
1-1/4"	32	F04 / F05	10.4	11	42	50	6	7
1-1/2"	40	F05 / F07	13.4	14	50	70	7.5	9
2"	50	F05 / F07	13.4	14	50	70	7.5	9
2-1/2"	65	F07 / F10	16.8	17	70	102	10	12
3"	80	F07 / F10	17.8	17	70	102	10	12
4"	100	F07 / F10	16.8	17	70	102	10	12

Manuel d'installation et de maintenance des Robinets à Tournant Sphérique 3 pièces

Série 88S

Page 1 de 2

UTILISATION

Le bon fonctionnement et la meilleure durée de vie des robinets sont obtenus dans des conditions normales d'utilisation, en respectant les tables de pression / température.

COMMANDE MANUELLE

L'ouverture et la fermeture de la vanne sont réalisées en tournant le levier d'1/4 de tour (90 degrés).

- Robinet en position OUVERTE : le levier est aligné avec le robinet ou la conduite.
- Robinet en position FERMÉE : le levier est à angle droit avec le robinet ou la conduite.

PROCÉDURE DE DÉMONTAGE ET DE NETTOYAGE

Attention : la lumière de la sphère peut renfermer des fluides lorsque le robinet est fermé.

Dans le cas où le robinet a été utilisé sur des fluides dangereux, il doit être décontaminé avant démontage.

Il est recommandé de respecter les étapes suivantes pour la dépose et le remontage du robinet en toute sécurité :

- 1- Dépressuriser la conduite.
- 2- Placer le robinet en position mi-ouverte et rincer la conduite afin d'éliminer toute matière dangereuse du robinet.
- 3- Toute personne intervenant dans la dépose et le remontage du robinet doit porter les vêtements de protection requis, de même que masque de protection, gants, etc.

La maintenance des pièces est simple, même lorsque le robinet reste installé en ligne :

- En retirant tous les tirants du corps - sauf 1 qui doit être simplement desserré - le corps du robinet peut être pivoté.
- Les sièges, joints de corps et la sphère peuvent être remplacés sans modifier l'alignement de la conduite.

Dans le cas de raccordements taraudés, la vanne peut être raccordée sans utiliser de raccords unions, puisque dans le principe du robinet 3 pièces, les embouts sont libres lorsque les tirants sont enlevés.

INFORMATIONS GÉNÉRALES POUR L'INSTALLATION

- 1- Le robinet peut être installé en toute position sur la ligne.
- 2- Avant montage des robinets, les canalisations doivent être nettoyées de toutes impuretés, copeaux métalliques et résidus de soudage afin de ne pas endommager les sièges et la surface de la sphère.
- 3- Les tuyauteries ne doivent pas être sous tension.

Manuel d'installation et de maintenance des Robinets à Tournant Sphérique 3 pièces

Série 88S

Page 2 de 2

MONTAGE DES ROBINETS TARAUDÉS

- 1- Utiliser un produit d'étanchéité conventionnel tel que ruban PTFE sur les filetages des embouts.
- 2- Serrer uniquement en positionnant une clé sur les hexagones des embouts. Ne jamais effectuer le serrage en utilisant le corps du robinet ou le levier pour ne pas risquer d'endommager sérieusement le robinet.
- 3- Dans certains cas, les robinets taraudés peuvent être en plus soudés sur site. Ces robinets doivent être traités suivant les instructions concernant les robinets à souder en bout avant le soudage.

MONTAGE DES ROBINETS À SOUDER EN BOUT

- 1- Faire un pointage du robinet sur la tuyauterie, en 4 points sur chacun des embouts.
- 2- Vanne en position ouverte (levier parallèle à l'axe de la tuyauterie), enlever tous les tirants du corps sauf 1 ;
Desserrer l'écrou du tirant restant en place ;
Faire basculer le corps hors de la tuyauterie.
- 3- Effectuer le soudage de chacun des embouts sur la tuyauterie.
- 4- Après refroidissement, nettoyer les 2 embouts et la surface du corps.
- 5- Refaire pivoter le corps en position et remettre les tirants. Serrer progressivement tous les écrous. Cette étape est très importante pour assurer le parfait alignement des embouts et du corps, afin d'éviter une distorsion.
- 6- Serrer les boulons progressivement. S'assurer que le couple maximum de serrage est bien respecté.
- 7- Vérifier le bon fonctionnement du robinet.

INSTRUCTIONS DE SERRAGES DES BOULONS

- Les écrous des tirants de corps doivent être serrés progressivement.
- Serrer l'écrou d'un tirant d'un côté puis celui sur la diagonale opposée.
- Répéter l'opération pour les autres tirants, les uns après les autres.

Dimension du robinet		Couple de serrage des TIRANTS (Nm)		Couple de serrage de l'ÉCROU DE TIGE (Nm)	
		Passage intégral	Passage réduit	Passage intégral	Passage réduit
1/4"	8	10 ~ 11	-	8.2	-
3/8"	10	10 ~ 11	-	8.2	-
1/2"	15	11 ~ 15	10 ~ 11	9.2	8.2
3/4"	20	14 ~ 18	11 ~ 15	9.2	9.2
1"	25	19 ~ 23	14 ~ 18	14.3	9.2
1-1/4"	32	22 ~ 25	19 ~ 23	14.3	14.3
1-1/2"	40	38 ~ 42	22 ~ 25	19.4	14.3
2"	50	42 ~ 46	38 ~ 42	19.4	19.4
2-1/2"	65	47 ~ 50	42 ~ 46	22.4	19.4
3"	80	49 ~ 55	47 ~ 50	22.4	22.4
4"	100	55 ~ 58	49 ~ 55	25.5	22.4