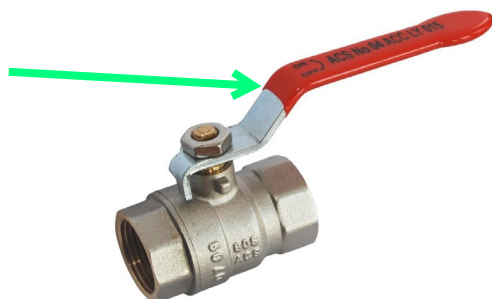
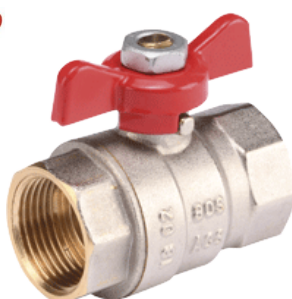


VANNE A SPHERE LAITON A POIGNEE PLATE ROUGE OU MANETTE
PAPILLON ROUGE OU BLEUE BSP FEMELLE- FEMELLE PN30 DU 1/4" AU 4"

Référence
80BL3F0
80BL3F1
80BL3F2



80BL3F0



80BL3F1



80BL3F2

Références	Ø DN											
	1/4"	3/8"	1/2"	3/4"	1"	1"1/4	1"1/2	2"	2"1/2	3"	4"	
80BL3F0	●	●	●	●	●	●	●	●	●	●	●	●
80BL3F1	●	●	●	●	●							
80BL3F2	●	●	●	●	●	●	●	●				

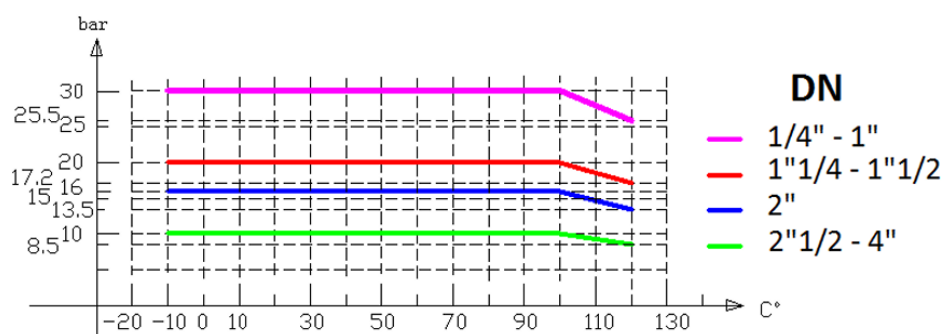
1. Normalisation

- ✓ Fabricant certifié ISO 9001 :2015 et ISO 14001 : 2015
- ✓ DIRECTIVE 2014/68/UE : Produits exclus de la directive (Article 1, § 2.b)
- ✓ Attestation de conformité sanitaire A.C.S. N° 19 ACC LY 649
- ✓ Taraudage femelle BSP cylindrique et filetage mâle BSP cylindrique suivant la norme ISO 228-1

2. Caractéristiques

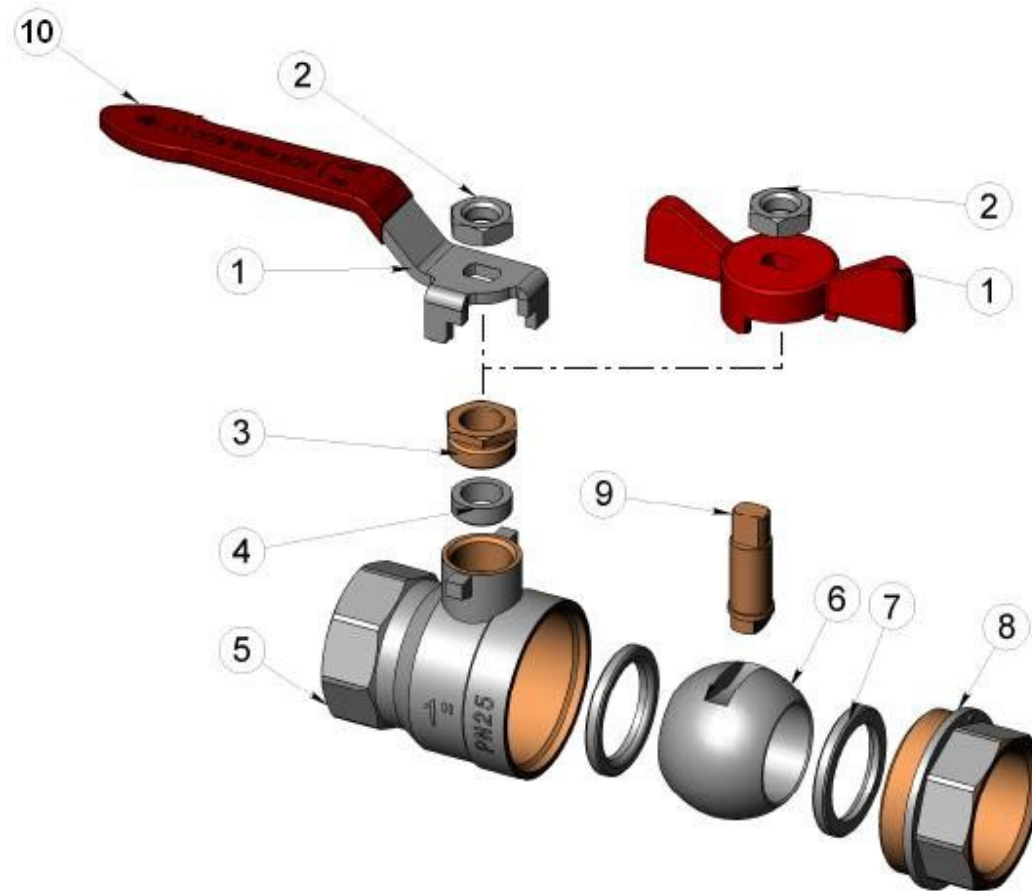
Utilisation :	Sectionnement de réseaux d'eau potable, de chauffage sanitaire, d'arrosage, d'irrigation ou de climatisation.
Dimensions :	DN1/2" à DN4" selon modèle
Raccordement :	Femelle-Femelle BSP
Température Mini :	-10°C
Température Maxi :	+120°C
Pression Maxi :	30 Bars jusqu'au 1"
Caractéristiques :	Passage intégral Axe inéjectable Presse étoupe PTFE Marquage ACS et 4MS sur la poignée
Matière :	Laiton CW617N 4MS suivant EN12165

3. Courbe pression / température (hors vapeur)



VANNE A SPHERE LAITON A POIGNEE PLATE ROUGE OU MANETTE
PAPILLON ROUGE OU BLEUE BSP FEMELLE- FEMELLE PN30 DU 1/4" AU 4"

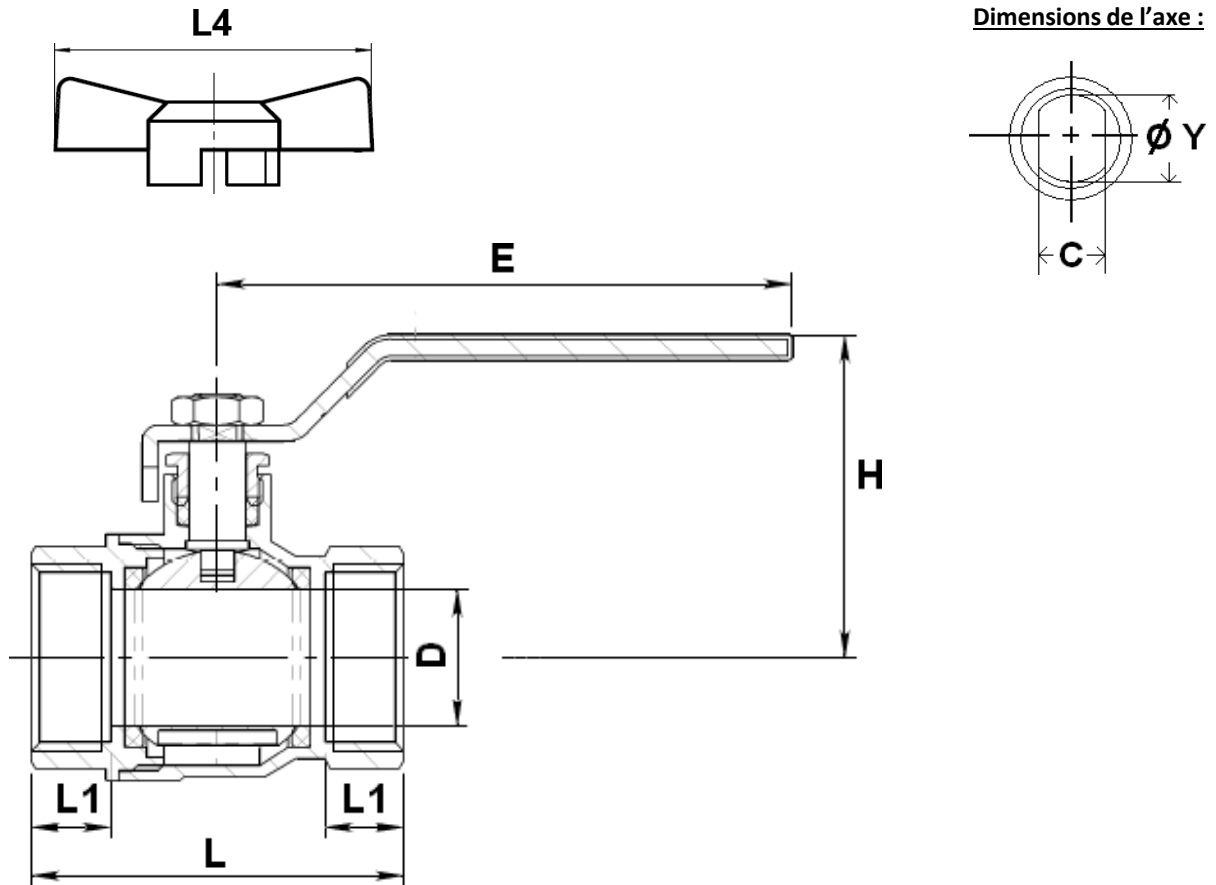
4. Nomenclatures



Repère	Désignation	Matériaux 80BL3F0 - 80BL3F2	Matériaux 80BL3F1
1	Poignée	Acier Q235	Aluminium
2	Ecrou poignée	Acier Q235 revêtu Dacromet	
3	Ecrou presse étoupe	Laiton	
4	Presse étoupe	PTFE	
5	Corps (extérieur)	Laiton CW617N 4MS suivant EN 12165 nickelé	
5	Corps (intérieur)	Laiton CW617N 4MS suivant EN 12165 brossé	
6	Sphère	Laiton chromé	
7	Siège	PTFE	
8	Mamelon (extérieur)	Laiton CW617N 4MS suivant EN 12165 nickelé	
8	Mamelon (intérieur)	Laiton CW617N 4MS suivant EN 12165 brossé	
9	Axe	Laiton	
10	Gaine poignée	Plastique	-

VANNE A SPHERE LAITON A POIGNEE PLATE ROUGE OU MANETTE
PAPILLON ROUGE OU BLEUE BSP FEMELLE- FEMELLE PN30 DU 1/4" AU 4"

5. Dimensions de la vanne



DN	1/4"	3/8"	1/2"	3/4"	1"	1"1/4	1"1/2	2"	2"1/2	3"	4"
Ø D	8	10	14.5	19	24.5	31	39.5	49.5	62	74	85
L	44	44	49	56	66	76	87	103	132	148	168
L1	11.5	11.5	12	13	14	15	16	18	24	26	28
L4	54	54	54	54	70						
E	81.5	81.5	81.5	104	102	120	120	142	236	236	240
H	41.8	41.8	45	48	57	67.5	73.5	87.5	110.5	119.5	129
C	4.8	4.8	4.8	4.8	5.8	7.8	7.8	7.8	11.8	11.8	11.8
Ø Y	M6x1		M8x1.25		M9x1.25	M12x1.75		M14x2		M20x2.5	
80BL3F0 Poids (en Kg)	0.134	0.124	0.176	0.252	0.384	0.572	0.840	1.364	2.49	3.19	4.905
80BL3F1 Poids (en Kg)	0.112	0.101	0.156	0.220	0.364						
80BL3F2 Poids (en Kg)	0.134	0.124	0.176	0.252	0.384	0.572	0.840	1.364			