

0236.0 • 1/2" - 2"**0236.1** • 1/2" - 2"

RÉDUCTEURS DE PRESSION À PISTON PN 25 JAUNES AVEC SIÈGE EN ACIER INOX
 RÉDUCTEURS DE PRESSION À PISTON PN 25 NICKELÉS AVEC SIÈGE EN ACIER INOX

RACCORDS: UNIONS FEMELLE
 UNIONS FEMELLE

**0236.0****0236.1**

CARACTÉRISTIQUES HYDRAULIQUES

Le réducteur de pression à PISTON PN 25 avec unions femelle est une vanne automatique qui réduit et stabilise la pression d'un fluide à l'intérieur d'une conduite de distribution en fonction de la valeur pré-réglée. L'utilisation d'un tel dispositif hydraulique est nécessaire si la pression maximale possible, en un point quelconque du système de distribution d'eau, peut atteindre ou dépasser la pression maximale de fonctionnement admissible correspondante ou si des appareils ou des instruments, dont l'actionnement peut exclusivement être effectué à une pression inférieure, peuvent être appliqués. Le réducteur à piston est adapté à une utilisation dans des systèmes de distribution d'eau à l'intérieur et à l'extérieur d'édifices, où la pression de l'eau, dans le réseau principal, peut atteindre des valeurs qui n'excèdent pas 25 bars. La structure du piston interne, conçue avec un matériau thermoplastique renforcé, garantit une rigidité, une résistance et une précision élevée de réglage grâce au siège compensé. Les joints toriques d'étanchéité, en élastomère technique EPDM "perox", prévus pour limiter le phénomène de stick-slip (collé-glissé) et à faible coefficient de frottement statique, garantissent une résistance contre l'usure et des interventions d'entretien limitées. La finition interne du corps et les dimensions plus amples des passages permettent d'obtenir des débits élevés, même en cas de petits prélèvements d'eau. Le réducteur à piston peut être installé sur des systèmes de climatisation, des installations sanitaires de distribution d'eau, des systèmes d'irrigation, de distribution d'air comprimé (pas d'huile nébulisée), des tuyaux de services anti-incendie (N.B: faire référence aux conditions anti-incendie locales), ainsi que sur des installations sanitaires de distribution d'eau dans les édifices (conformément aux normes EN 806-2 et EN 805). Pour le transport des fluides alimentaires et d'eau potable, ils répondent aux prescriptions spécifiques du Ministère de la Santé.

ATTENTION: LE MANOMÈTRE INSTALLÉ SUR LE RÉDUCTEUR DE PRESSION INDIQUE LA VALEUR DE LA PRESSION (Ps) DÉJÀ RÉDUITE DU FLUIDE EN SORTIE.

CARACTÉRISTIQUES TECHNIQUES

Pressions:	
maximale de fonctionnement admissible (PN)	25 bars
plage de réglage (Ps)	de 1 à 5,5 bars
valeur Ps réglée lors du contrôle	3 bars
variation en % de la valeur Ps réglée, selon la variation de pression en entrée: ± 10 %	
Température:	
maximale de fonctionnement admissible (TS)	0°C (gel exclu) 130°C
Fluides compatibles:	
eau	
solutions glycolées:	glycol 50 %
air comprimé	
Filetages:	
Connexion à la tuyauterie	Filetage selon la norme ISO 228/1
Raccords du manomètre	EN 10226-Rp1/4" (ex ISO7/1)
Essais et contrôles:	
Essais et contrôles conformément à la norme	EN 1567
Vérification de l'écart par rapport au tarage de pré-réglage (Ps) conformément à	EN 1567 § 8.3.2
Vérification de la plage de tarage conformément à	EN 1567 § 8.3.1
Débit et pression de sortie conformément à	EN 1567 § 8.3.4
Groupe sonore	II - Lap [dB (A)] < 30

CONSTRUCTION

Corps en laiton EN12165-CW617N
 Têtes en laiton EN12165-CW617N
 Piston en POLYAMIDE PA66-GF30 (Nylon 66) renforcé en fibres de verre
 Autres composants forgés en laiton EN12165-CW617N
 Autres composants tournés en laiton EN 12164 - CW614N
 Joints toriques d'étanchéité statique et joint de siège en CAOUTCHOUC NBR
 Joints toriques d'étanchéité dynamique en CAOUTCHOUC EPDM "perox"
 Ressort de tarage en ACIER EN 10270-1 SM GALVANISÉ
 Nickelage REVÊTEMENT ÉLECTROLYTIQUE EN 12540 Cu/Ni5s
 Siège rapporté en ACIER INOX EN 10088-1.4305 (AISI 303)

Code de vente

0236.015 unions femelle jaunes 1/2"	0236.115 unions femelle Nickelés 1/2"
0236.020 unions femelle jaunes 3/4"	0236.120 unions femelle Nickelés 3/4"
0236.025 unions femelle jaunes 1"	0236.125 unions femelle Nickelés 1"
0236.033 unions femelle jaunes 1"1/4	0236.133 unions femelle Nickelés 1"1/4
0236.042 unions femelle jaunes 1"1/2	0236.142 unions femelle Nickelés 1"1/2
0236.050 unions femelle jaunes 2"	0236.150 unions femelle Nickelés 2"



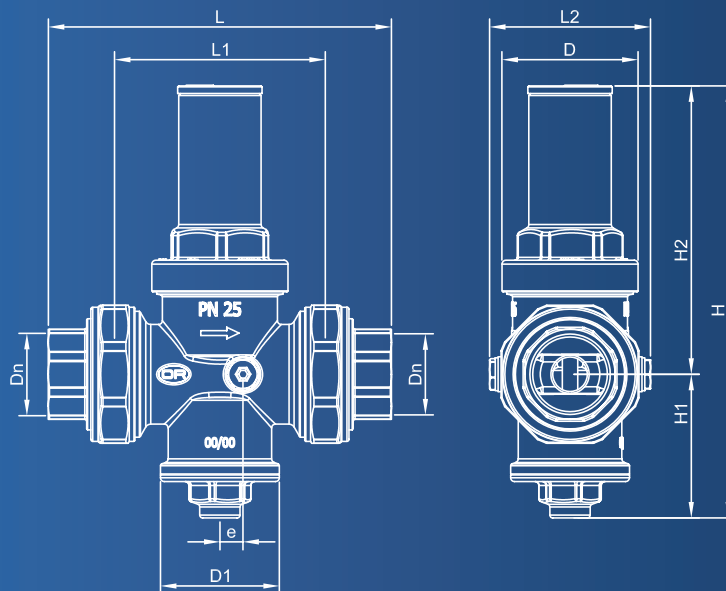
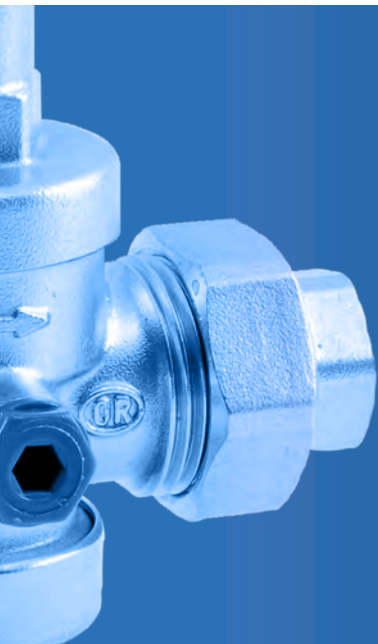
OFFICINE RIGAMONTI S.p.A.
 via Circonvallazione, 9
 13018 Valduggia (VC), ITALY
 TEL. +39 0163.48165
 FAX +39 0163.47254
 www.officinerigamonti.it
 export@officinerigamonti.it

0236.0 • 1/2" - 2"

0236.1 • 1/2" - 2"

RÉDUCTEURS DE PRESSION À PISTON PN 25 JAUNES AVEC SIÈGE EN ACIER INOX
RÉDUCTEURS DE PRESSION À PISTON PN 25 NICKELÉS AVEC SIÈGE EN ACIER INOX

RACCORDS: UNIONS FEMELLE
UNIONS FEMELLE



CARACTÉRISTIQUES

Dn	D	D1	L	L1	L2	H	H1	H2	e
1/2"	Ø48	Ø44	118	69	73	114	42	72	\
3/4"	Ø48	Ø44	134	78	73	114	42	72	\
1"	Ø59	Ø52	140	90	73	145,5	52,5	93	\
1"1/4	Ø59	Ø52	179	92	73	151,5	56,5	95	\
1"1/2	Ø71	Ø62	189	115	84	225,5	75	150,5	12
2"	Ø71	Ø62	219	131	84	225,5	75	150,5	12

RÉDUCTEUR DE PRESSION 0236 1/2" - 2"

