

REDUCTEURS DE PRESSION

FONCTION

Le réducteur de pression protège l'installation des surpressions et des variations de pression

CONSTRUCTION

Corps laiton anti-dézincifiable
Tige de commande acier inox
Membrane et joints NBR
Filtres inox
filtre intérieur R535 maille : 0,51mm
filtre extérieur démontable R535F, maille 0,28mm
Livré avec manomètre 0/10 bar

CARACTERISTIQUES FONCTIONNELLES

Pression amont jusqu'à 25 bar
Pression aval réglable de 1 à 6 bar
Livré pré taré d'usine à 3 bar
Température maxi de fonctionnement
R535 : 40°C
R535F : 40°C
Fluides : eau
Homologation selon norme **EN1567**

AVANTAGES

Le mécanisme est contenu dans une cartouche monobloc, amovible, permettant un démontage facile pour les opérations d'entretien. (clé fournie)

Le pré-réglage est affiché, et est conservé lors du démontage.

Les modèles R535F sont équipés d'un bol démontable avec filtre anti-impuretés (clé fournie)

Matériaux anti adhérents, choisis pour leur excellente résistance aux dépôts de calcaire

Siège compensé pour assurer une excellente stabilité de la pression indépendamment des variations en amont.

Pertes de charge faibles.

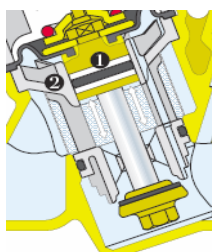
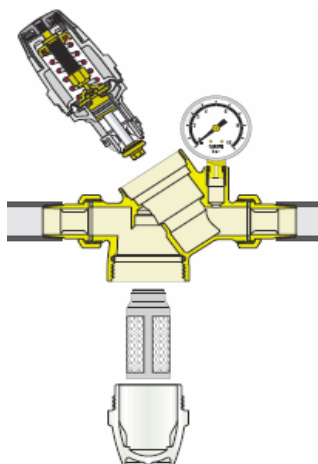
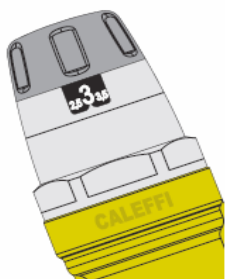
Fonctionnement en continu avec des pressions importantes



R535
de 1/2" à 2"



R535F
de 1/2" à 1"



DETERMINATION

Il est recommandé de choisir le diamètre du réducteur à installer de façon à ce que la vitesse d'écoulement ne dépasse pas 2 m/s pour l'eau dans les installations domestiques

Méthode :

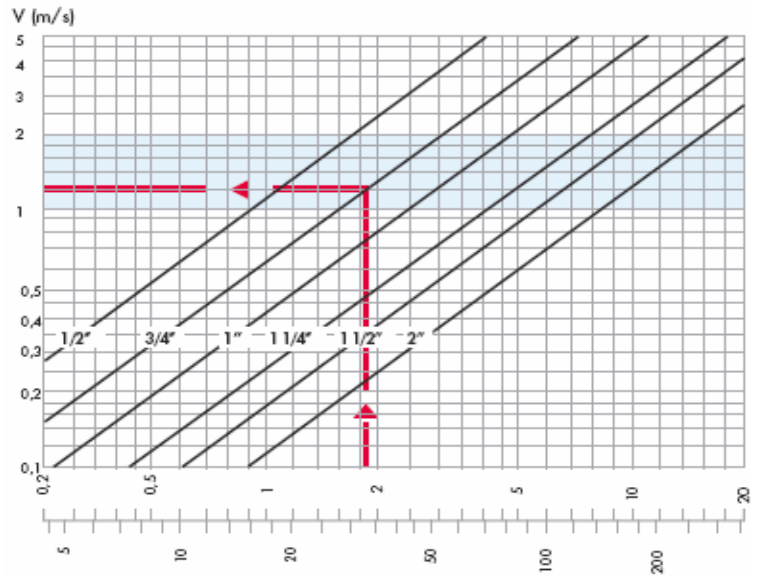
1/ calculer le débit total théorique de l'installation

Tableau des débits caractéristiques	
Baignoire, évier, lave vaisselle	12 l/min
Douche	9 l/min
Lavabo, bidet, machine à laver chasse d'eau	6 l/min

2/ corriger d'un coefficient de simultanéité

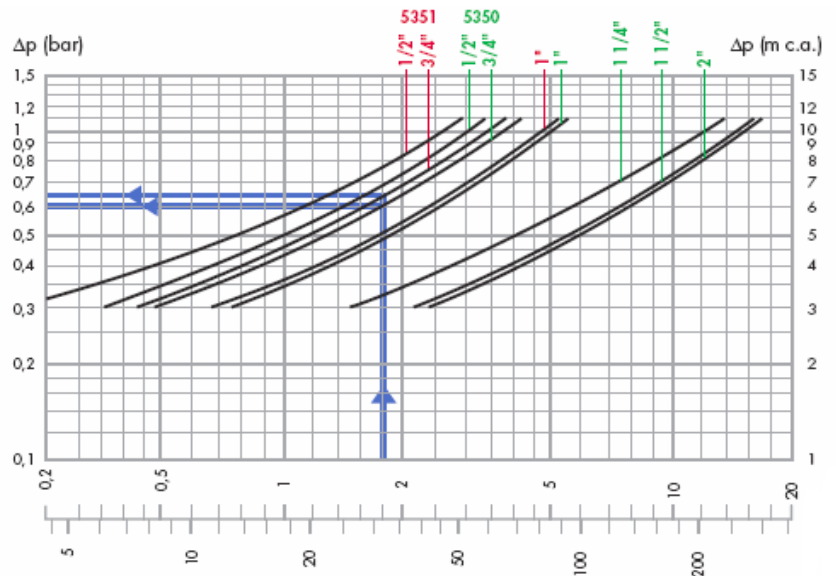
Nombre d'appareils	Habitations %	Communautés %
5	54	64.5
10	41	49.5
15	35	43.5
20	29	37.0
25	27.5	34.5
30	24.5	32.0
35	23.2	30
40	21.5	28
45	20.5	27
50	19.5	26
60	18	24
70	17	23

Vitesse de circulation



Pertes de charge

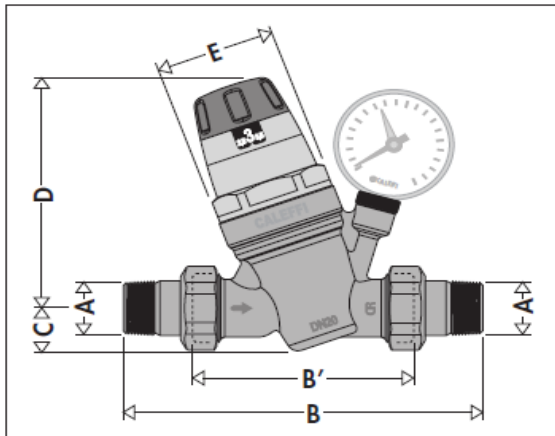
Tableau établi pour une pression amont de 8 bar et une pression aval de 3 bar



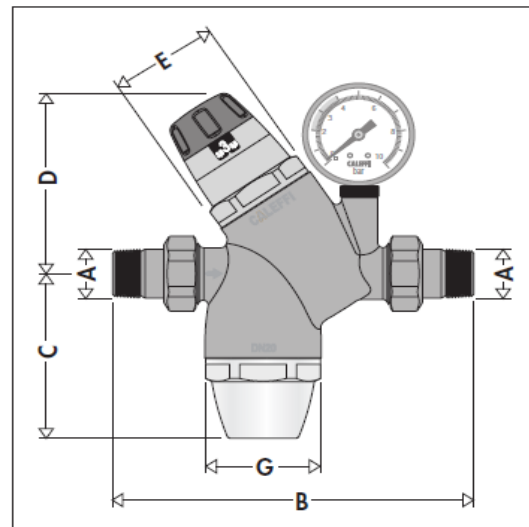
Débit des réducteurs de pression pour une vitesse de circulation de 2 m/s

diamètre	1/2"	3/4"	1"	1 1/4"	1 1/2"	2"
Débit (m3/h)	1.27	2.27	3.6	5.8	9.1	14
Débit (l/min)	21.16	37.83	60	96.66	151.66	233.33

COTES



R535

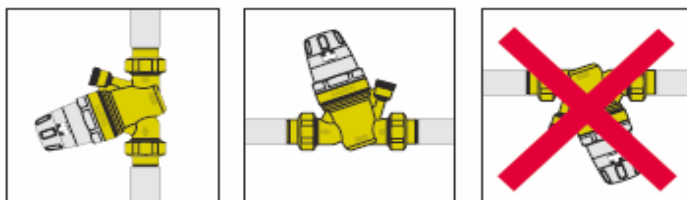


R535F

A	B	B'	C	D	E	Poids (kg)
1/2"	140	76*	20,5	112	Ø 54	0,92
3/4"	160	90*	20,5	112	Ø 54	1,06
1"	180	95*	20,5	112	Ø 54	1,38
1 1/4"	200	110*	40	178	Ø 73	2,6
1 1/2"	220	120*	40	178	Ø 73	3,4
2"	250	130	40	178	Ø 73	4,3

A	B	C	D	E	G	Poids (kg)
1/2"	169	86,5	100,5	Ø 54	Ø 58	1,50
3/4"	180	89	98	Ø 54	Ø 58	1,57
1"	205	88,5	99,5	Ø 54	Ø 58	1,92

POSE



Installer des vannes d'isolement de part et d'autre du réducteur de pression pour les opérations d'entretien