

Ref. : EV 1140.pas

Rev. : C

Date : 21/11/06

Page : 1/1

# ELECTROVANNE NF A MEMBRANE ASSISTEE

## EV 1140



STRACAU Valves France – 35 Rue de l'Avenir Z.I Mi-Plaine – 69740 GENAS – France  
Tel : +33(0)4.72.47.70.14 – Fax : +33(0)4.72.21.03.94 – Mail : [contact@stracau.com](mailto:contact@stracau.com) – [www.stracau.com](http://www.stracau.com)  
SAS au capital de 214 200 € (euro) – SIRET : 51518363000026 – APE : 4674B

### APPLICATION

Electrovanne laiton Normalement Fermée.  
Eau claire, eau chaude, vapeur (avec joint EPDM).

### CARACTERISTIQUES GENERALES

Pression différentielle mini :

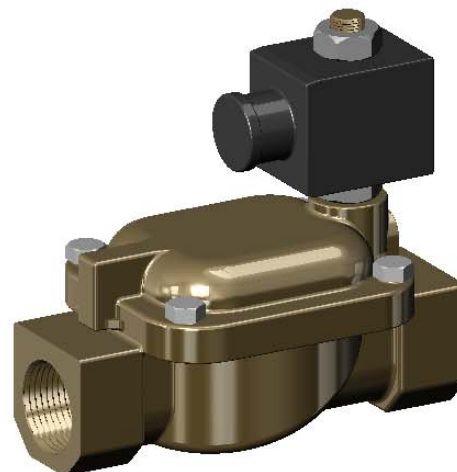
DN ≤ 2" : 0,1 bar

DN > 2" : 0,5 bar

Tension :

Alternatif (12-24-48-110-230-400 V)

Continu (12-24-48-110 V).

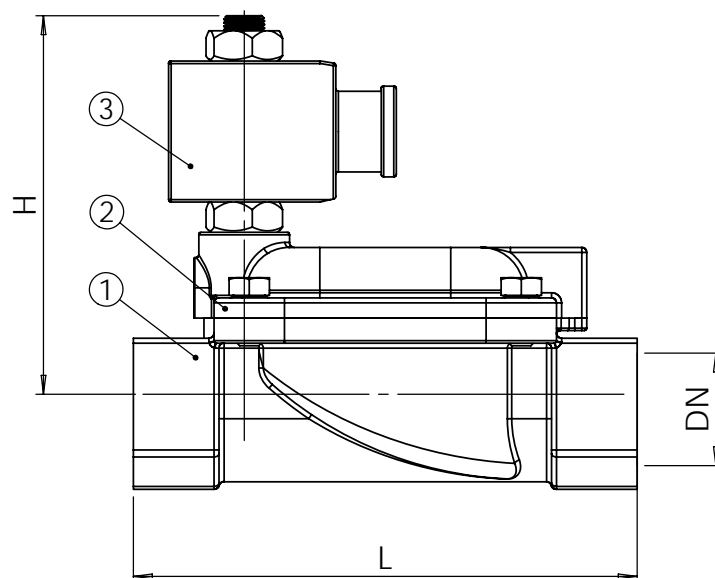


### CONSTRUCTION

Rep.	Nb.	Désignation	Matière
5		Pièces internes	Inox
4	1	Membrane	NBR en standard EPDM sur demande
3	1	Bobine	
2	1	Chapeau	Laiton CuZn40Pb2 DIN: CuZn40Pb2 ASTM: B124 C37700 BS: 12164 CZ122
1	1	Corps	Laiton CuZn40Pb2 DIN: CuZn40Pb2 ASTM: B124 C37700 BS: 12164 CZ122
Rep.	Nb.	Désignation	Matière

### DIMENSIONS

DN		L	H
mm	inch		
12	3/8"	69	99,5
15	1/2"	72	101,5
20	3/4"	100	107,0
25	1"	104	112,5
32	1" 1/4	145	134,0
40	1" 1/2	145	134,0
50	2"	173	148,0
65	2" 1/2	245	195,0
80	3"	250	195,0



### CONDITIONS DE SERVICE

Pression de service maxi :

DN ≤ 1" : 20 bar

DN > 1" : 10 bar

Température maxi :

+ 90 °C (NBR)

+ 140 °C (EPDM)

### AGREMENT ET NORMES

Tarudage gaz suivant la norme ISO 228-1.