

À ZONE DE PRESSION RÉDUITE CONTRÔLABLE

Caractéristiques générales :

- M/M** Raccordements : brides percées PN 10
- T** Température maximum de service : 65°C
- P** Pression maximum de service : 10 bar

Grande fiabilité de fonctionnement
Accessibilité maximale - Matériaux hautes performances

Nomenclature

Corps, chapeau : fonte revêtue epoxy int/ext
Clapets : inox/laiton DZR
Siège et soupape : PPO (polyphénylène oxyde)
Membrane, joints : NBR (nitrile) et silicone
Ressort, visserie, jonc, siège, soupape : inox
Robinets de purge : laiton 1/2" brass
Entonnoir : fonte



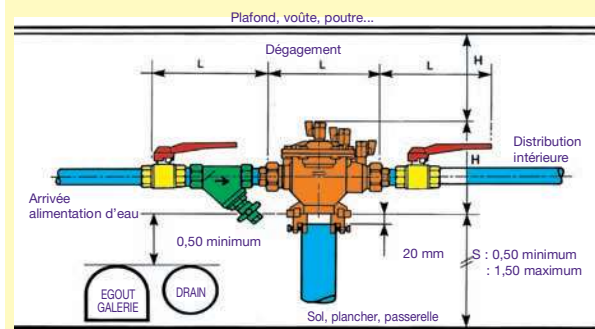
- NF
- BELGAQUA
- UNI
- WDS
- kiwa
- SVGW
- SSIGE
- ACS

EN12729

Conseils d'installation d'un disconnecteur

Les disconnecteurs à zone de pression réduite contrôlable (BA 2860 et BA 4760) présentés par Socla doivent être obligatoirement équipés de certains accessoires et notamment :

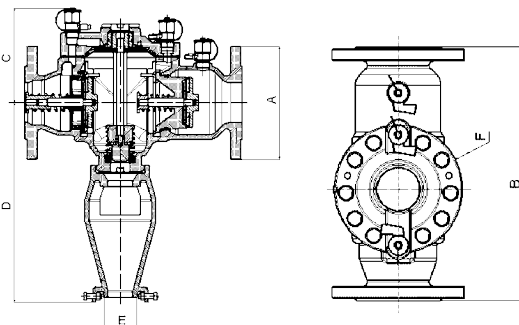
- EN AMONT, d'une vanne d'arrêt manuelle et d'un filtre avec robinet de rinçage ;
 - EN AVAL, d'une vanne d'arrêt manuelle.
- Socla propose bien entendu tous ces accessoires :
- Vanne d'arrêt manuelle à tournant sphérique, passage intégral du 1/2" à 2"
 - Vanne papillon du Ø 65 à 250 (nous consulter)
 - Filtre à tamis avec robinet de rinçage, taraudés de 1/2 à 2" pour BA 2860 et BA 2760 CD
 - Filtre à tamis avec robinet de rinçage à brides PN 10 de Ø 65 à 250
 - Positionneur d'évacuation incorporé
 - Montage horizontal



- Si un piquage doit être réalisé à l'amont presque immédiat du disconnecteur, prévoir un clapet de non-retour entre le piquage et le disconnecteur.
- Toujours manoeuvrer la vanne amont doucement pour une mise en pression progressive du disconnecteur.

Disconnecteur BA 4760

FONCTIONNEMENT : POSITION HORIZONTALE

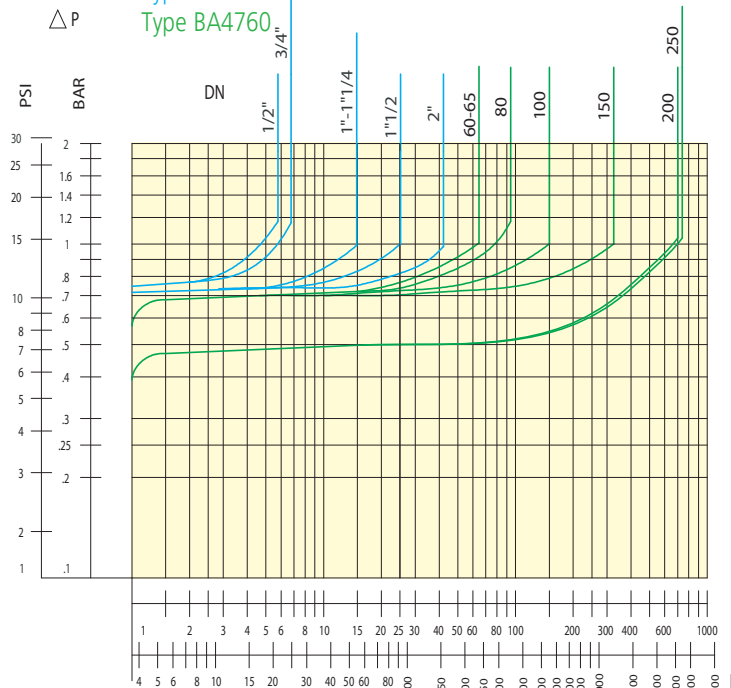


INFOS TECHNIQUES

TYPE 4760 BRIDES								
Réf.	DN mm	A mm	B mm	C mm	D mm	ØE mm	ØF mm	Poids kg
149B3486	60/65	185	356	155	326	63	180	25
149B3097	80	200	440	173	337	63	200	29,5
149B3098	100	220	530	201	434	80	255	58
149B3400	150	285	630	230	456	80	310	83,5
149B3401	200	340	763	272	499	80	390	141
149B3402	250	395	763	272	499	80	390	151

Abaque de perte de charge

Type BA2760
Type BA4760



DISCONNECTEURS BA