

COMPTEUR PREMIERE PRISE A JETS MULTIPLES MID R160 POUR IMPULSIONS

Compteur première prise à jets multiples MID R160 cadran sec à rouleaux protégés pour les réseaux de distribution d'eau.
Montage horizontal sans longueurs droites nécessaires en amont ou en aval.
Vitre en verre minéral trempé.
Le compteur est disponible en version pré-équipé pour capteur d'impulsions.



ISO 9001:2015 ISO 14001:2015



Dimensions : Calibre 15 à 50
Raccordement : Fileté Mâle BSP
Température Mini : +0°C
Température Maxi : +50°C
Pression Maxi : 16 Bars
Caractéristiques : A jets multiples
Cadran sec à rouleaux protégés
Vitre verre minéral trempé
Pré-équipé pour émetteur d'impulsions

Matière : Corps Laiton CC770S-4MS

COMPTEUR PREMIERE PRISE A JETS MULTIPLES MID R160 POUR IMPULSIONS

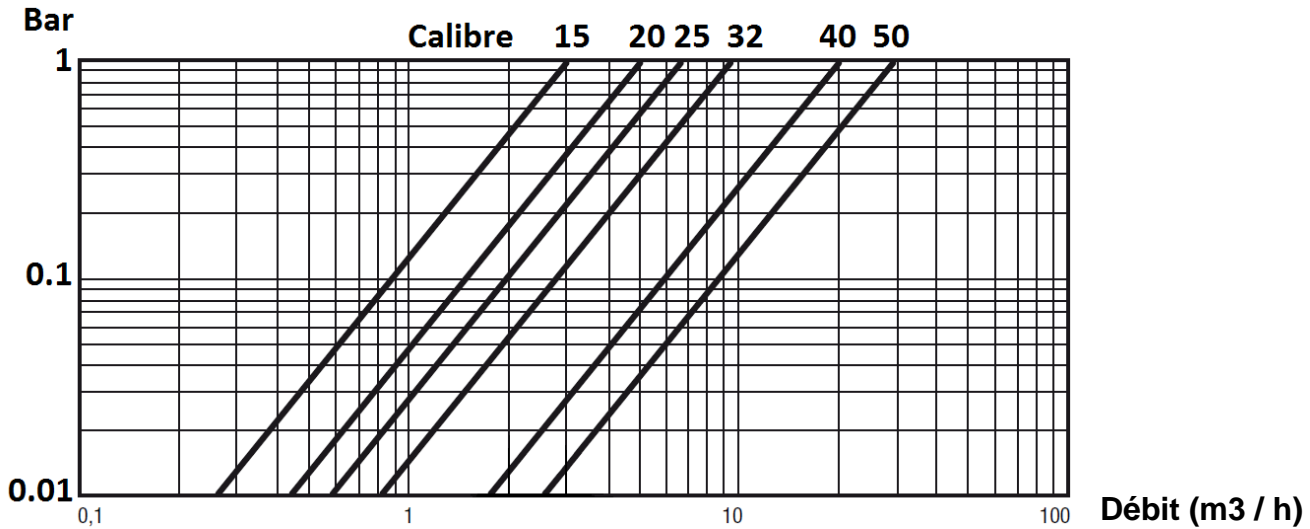
CARACTERISTIQUES :

- A jets multiples
- **MID R160** en montage horizontal avec cadran horizontal uniquement (respecter le sens de passage indiqué sur le corps par une flèche)
- Installation en position horizontale uniquement sans longueurs droites
- Cadran sec à rouleaux protégés non orientable
- Vitre en verre minéral trempé
- Lecture directe sur 5 rouleaux
- Capot de protection
- Corps laiton 4MS

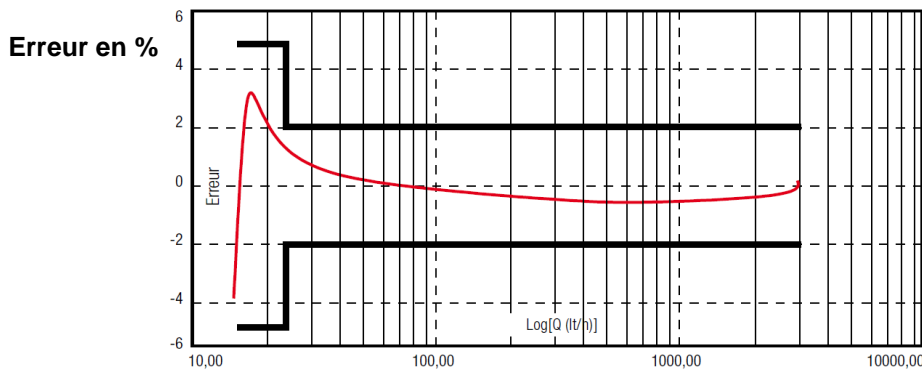
UTILISATION :

- Réseaux de distribution d'eau
- Température mini et maxi admissible Ts : +0°C à +50°C
- Pression maxi admissible Ps : 16 bars

DIAGRAMME DE PERTES DE CHARGE :



COURBE TYPIQUE D'ERREUR :



COMPTEUR PREMIERE PRISE A JETS MULTIPLES MID R160 POUR IMPULSIONS

GAMME :

- Compteur première prise à jets multiples eau froide MIDR160 pré-équipé impulsions Ref.2771 DSEF calibre 15 à 50

CARACTERISTIQUES :



- Conforme à la directive 2004/22/CE (annexe MI-001)
- Vitre en verre minéral trempé épaisse
- Bâche vernie à l'intérieur et à l'extérieur avec poudre époxy (60-70μ)
- Arbre porte rouleaux en acier inox 18/8
- Filtre en entrée
- Mécanisme interne en matériel plastique, anigroscopique, anti-incrustations et résistant à l'usure
- Les graduations des sous multiples du mètre cube, les inscriptions caractéristiques (MID) et le numéro de série se trouvent dans la partie protégée, sans contact avec l'eau et donc toujours lisible
- Pré équipé pour installation d'un capteur d'impulsions
- Couvercle de protection



COMPTeur PREMIERE PRISE A JETS MULTIPLES MID R160 POUR IMPULSIONS

ACCESSOIRES :

- Capteur d'impulsions Reed Switch Ref.2749034 CIDSEF



- Capteur d'impulsions statique inductif, insensible aux vibrations et détecte les retours de flux Ref.2749035 CIQUADRA



- Module RADIO ARROW à positionner sur la sortie impulsion IP68 Ref.2749046 MARROW

- Capteur d'impulsions Reed Switch avec module RADIO ARROW Ref.2749039



- Kit Récepteur RADIO (relève des compteurs et transfert des consommations via USB ou Bluetooth) Ref.2749024 RRADIO



- Logiciel RADIO ARROW MOBILE Ref.2749014

COMPTEUR PREMIERE PRISE A JETS MULTIPLES MID R160 POUR IMPULSIONS

ACCESSOIRES :



- Raccord compteur à écrou tournant avec trou de plombage – Mâle BSP
 - Calibre 15 F3/4"- M1/2" **Ref. 9811054**
 - Calibre 15 F3/4"- M3/4" **Ref. 9811094**
 - Calibre 20 F1" – M3/4" **Ref. 9811065**
 - Calibre 25 F1"1/4 - M1" **Ref. 9811076**
 - Calibre 30 F1"1/2 – M1"1/4 **Ref. 9811087**
 - Calibre 40 F2" – M1"1/2 **Ref. 9811098**
 - Calibre 50 F2"1/2 – M2" **Ref. 9811099**



- Bague anti-fraude
 - Calibre 15 **Ref. 9811040**
 - Calibre 20 **Ref. 9811041**
 - Calibre 25 **Ref. 9811042**



- Clapet anti-retour
 - Calibre 15 **Ref. 9811061**
 - Calibre 20 **Ref. 9811062**



- Tube d'attente PVC Mâle BSP
 - Calibre 15 longueur 170 **Ref. 9811067**



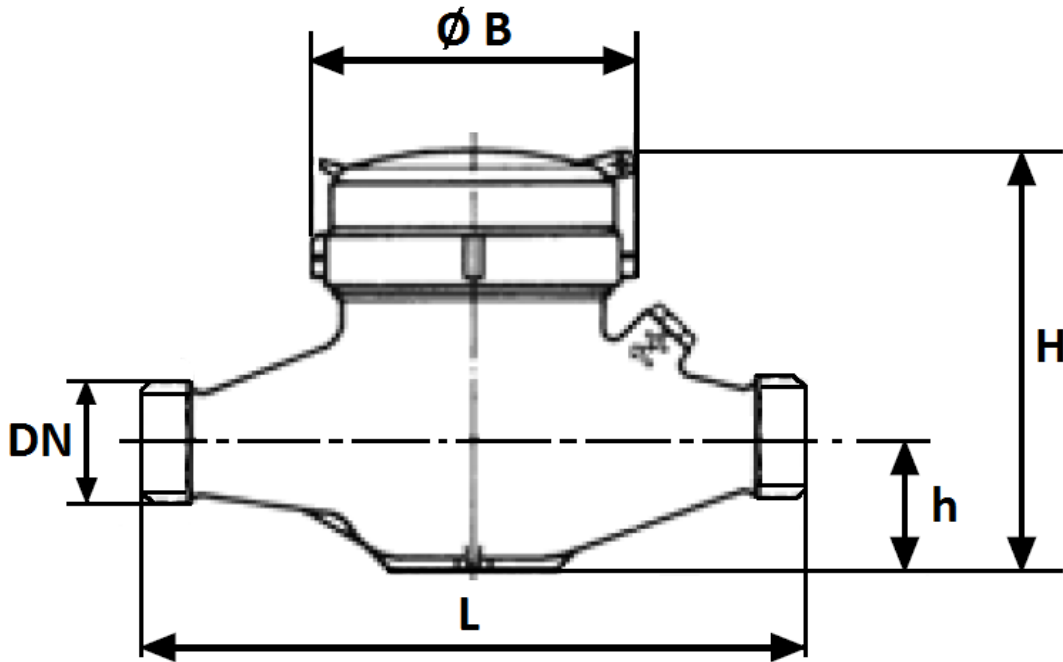
- Tube d'attente laiton Mâle BSP
 - Calibre 15 longueur 170 **Ref. 9811046**



- Support compteur laiton
 - Calibre 15 longueur 170 **Ref. 9811244**

COMPTEUR PREMIERE PRISE A JETS MULTIPLES MID R160 POUR IMPULSIONS

DIMENSIONS (en mm) :



Calibre	15	20	25	32	40	50
DN	3/4"	1"	1"1/4	1"1/2	2"	2"1/2
L	170	190	260	260	300	300
Ø B	97.5	97.5	97.5	97.5	130	154
H	114	114	123	123	163	175
h	36.5	36.5	43	43	64.5	77
Poids (en Kg)	1.54	1.61	2.3	2.4	4.5	9.5
Ref. 1 imp./L	2771015	2771020	2771025	2771032	2771040	2771050
Ref. 1 imp./10L	2771016	2771021	2771026	2771033	2771041	2771051
Ref. 1 imp./100L	2771017	2771022	2771027	2771034	2771042	2771052

COMPTEUR PREMIERE PRISE A JETS MULTIPLES MID R160 POUR IMPULSIONS

ETENDUE DE MESURES :

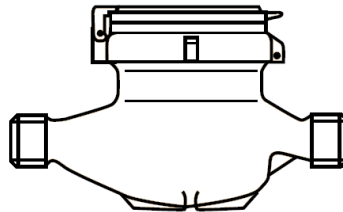
Calibre	15	20	25	32	40	50
Débit maxi Q4 (m3/h)	3.3	5	7.9	12.5	20	31
Débit nominal Q3 (m3/h)	2.5	4	6.3	10	16	25
Débit de transition MID R160 Q2 avec \pm 2% d'erreur (l/h) (\pm 3% d'erreur avec eau chaude)	25	40	63	100	160	250
Débit mini MID R160 Q1 avec \pm 5% d'erreur (l/h)	15.6	25	39.4	62.5	100	156.2
Débit de démarrage (l/h)	5	9	18	24	30	30
Classe de perte de charge (ΔP @ Q3)	ΔP 63					
Nb de tours/litre turbine	25.31	19.41	11.22	10.04	4.4	3.16
Lecture mini (L)	0.05	0.05	0.05	0.05	0.05	0.05
Lecture maxi (m3)	100.000	100.000	100.000	100.000	1.000.000	1.000.000

POSTIONS D'INSTALLATION DE L'EMETTEUR D'IMPULSIONS :

Facteur d'impulsions	1P=1L K=1 1 imp = 1 litre	1P=10L K=0.1 1 imp = 10 litres	1P=100L K=0.01 1 imp = 100 litres
Position aimant			
Position capteur			

COMPTEUR PREMIERE PRISE A JETS MULTIPLES MID R160 POUR IMPULSIONS**NORMALISATIONS :**

- Fabrication suivant la norme ISO 9001 : 2015 et ISO 14001 : 2015
- DIRECTIVE 2014/68/UE : Produits exclus de la directive (article 1, § 2b)
- Compteurs conformes à la directive **2014/32/UE MID annexe MI001**
- Compteurs conformes à la norme **EN 14154** et **EN ISO 4064**
- Attestation de conformité sanitaire Française : **A.C.S. N° 19 ACC LY 627**
- Filetage mâle BSP cylindrique suivant la norme ISO 228-1

MONTAGE EN POSITION HORIZONTALE AVEC CADRAN HORIZONTAL UNIQUEMENT :**MID R160**

PRECONISATIONS : Les avis et conseils, les indications techniques, les propositions, que nous pouvons être amenés à donner ou à faire, n'impliquent de notre part aucune garantie. Il ne nous appartient pas d'apprécier les cahiers des charges ou descriptifs fournis. Il appartient au client de vérifier l'adéquation entre le choix du matériel et les conditions réelles d'utilisation.