

Ref. : CB 3448N

Rev. : E

Date : 17/01/2020

Page : 1/1

CLAPET A DOUBLE BATTANT ENTRE BRIDES PN10/16

CB 3448N



APPLICATION

Usage général : pompage, adduction d'eau, installation de climatisation et de chauffage.

CARACTERISTIQUES GENERALES

Conception suivant la norme EN 16767.
Gamme : du DN 40 au DN 800.
Montage entre brides.
Fonctionnement en position horizontale ou verticale ascendant et uniquement descendant < DN 150.
Faibles pertes de charge.
Fermeture assistée par ressort inox évitant la propagation des coups de bélier.

CONSTRUCTION

9	Bague	Acier au carbone
8	Ecrou d'arrêt	Inox 201
7	Siège	EPDM
6	Joint	PTFE
5	Joint	PTFE
4	Ressort	Inox 304
3	Axe	Inox 410
2	Battant	Fonte GS EN-GJS-400-15
1	Corps	Fonte GJL 250
Rep.	Désignation	Matière

DIMENSIONS

DN		ØA	ØB	D	H	ØC	R	Poids (kg)
mm	inch							
40	1 1/2	92	66	7,5	43	41,1	25,5	1,05
50	2"	107	66	7,5	43	41,1	28,8	1,6
65	2 1/2	126	80,7	8	46	64,6	36,1	2,4
80	3"	141	95	8,5	64	62,6	43,4	3,75
100	4"	161	117,8	9,5	64	84,2	52,8	4,85
125	5"	191	145,6	10	70	119,8	65,7	6,75
150	6"	217	170,5	11	76	141	78,6	9,15
200	8"	272	224,8	12	89	201,5	104	15,6
250	10"	327	266	14	114	229	127	26,95
300	12"	377	310,8	15	114	279	148	36,8
350	14"	437	360	22	127	333	173	55
400	16"	487	410	25,4	140	383	199	73
450	18"	537	450	27	152	420,6	218	99
500	20"	592	505	29	152	475,5	245	117
600	24"	700	624	32	178	589	303	177
700	28"	820	720	30	229	670	349	291
800	32"	930	825	32	241	770	398	390

CONDITIONS DE SERVICE

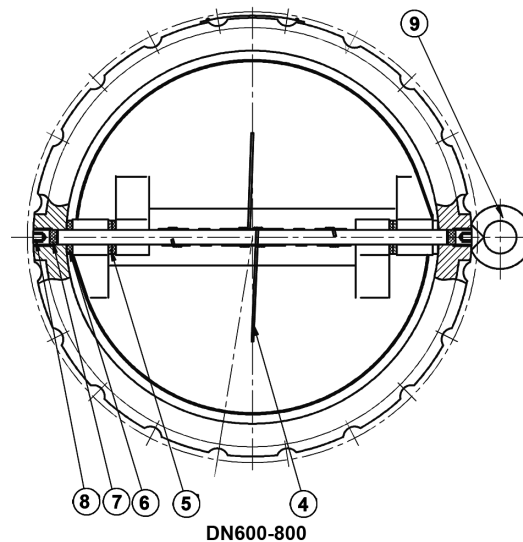
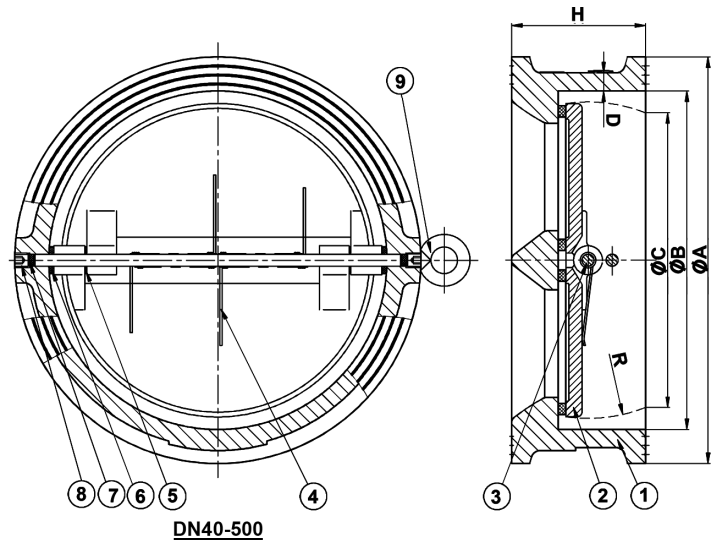
Pression de service maxi : 16 bar.
Température maxi : +4°C / + 110°C.

Pression d'essai suivant les normes EN 12266-1, DIN 3230, BS 6755 et ISO 5208 :

Corps : 24 bar.
Siège : 17,6 bar.

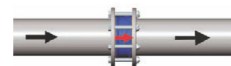
AGREMENT ET NORMES

Fabrication répondant aux exigences de la Directive Européenne 2014/68/UE « Équipements sous pression » : catégorie III module H.
Écartement suivant la norme EN 558-1 série 16.
Raccordement entre brides suivant la norme EN 1092-2 : PN10/16.



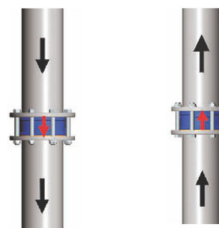
Horizontal

Pour un montage horizontal, l'axe du clapet doit être vertical.



Vertical

Pour un montage vertical, le sens d'ouverture des battants du clapet doit correspondre à la direction du fluide.



Fluide descendant
DN<150

Fluide ascendant

TECOFI France - 83, Rue Marcel Mérieux 69960 Corbas - FRANCE
Tél. +33 (0) 4 72 79 05 79 - Fax +33 (0) 4 78 90 19 19 / +33 (0) 4 72 79 05 70
Adresses e-mail : sales@tecofi.fr ; tecofi@tecofi.fr / Site web : www.tecofi.fr