

SIPHON COR DE CHASSE ACIER - INOX



Dimensions : DN 1/2"
Raccordement : Mâle Femelle BSP
Température Mini : + 0°C
Température Maxi : + 400°C
Pression : 100 Bars
Caractéristiques : Pour manomètre vapeur
Conception suivant norme DIN 16282 type C
Acier ou inox

Matière : Acier ou Inox

SIPHON COR DE CHASSE ACIER - INOX

CARACTERISTIQUES :

- Pour manomètre vapeur
- Conception suivant la norme DIN 16282 type C
- Acier ou Inox

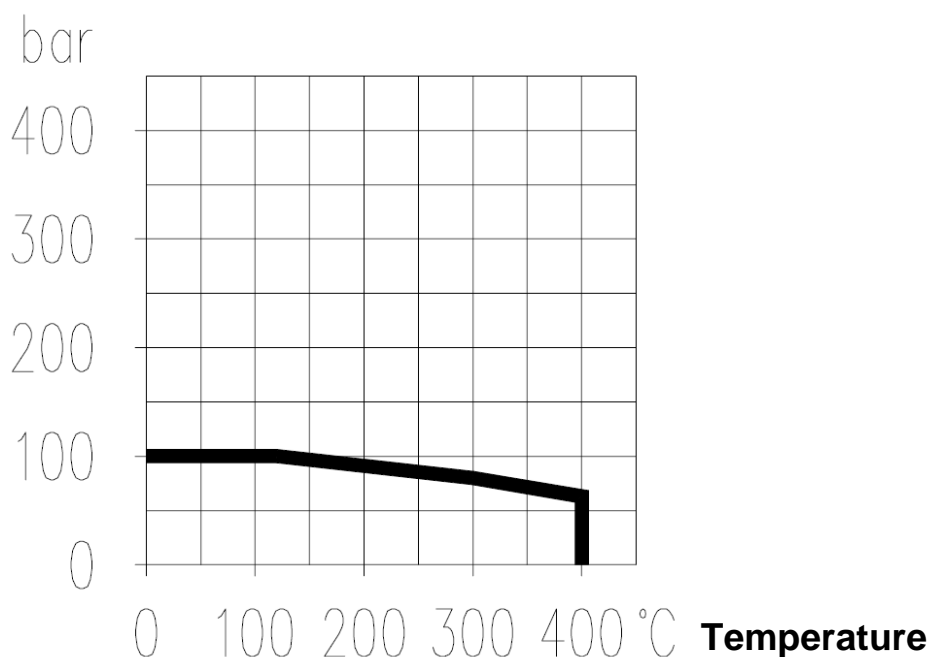
UTILISATION :

- Haute température (vapeur)
- Pression maxi Ps : 100 bars
- Température mini et maxi admissible Ts : 0°C à + 400°C (voir courbe ci-dessous)

GAMME :

- Siphon cor de chasse acier mâle-femelle 1/2" BSP Ref. **9817120**
- Siphon cor de chasse inox mâle-femelle 1/2" BSP Ref. **9817130**

COURBE PRESSION / TEMPERATURE :



RELATION PRESSION / TEMPERATURE :

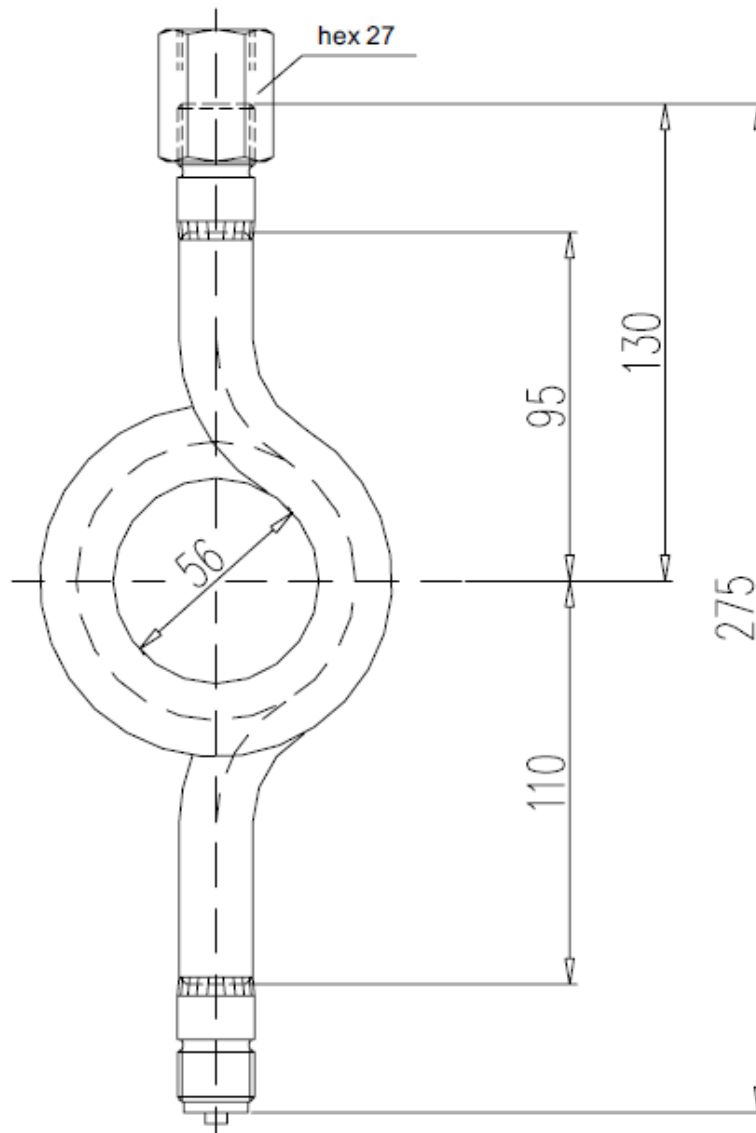
Pression (bar)	100	80	63
Température (°C)	120	300	400

SIPHON COR DE CHASSE ACIER - INOX

NOMENCLATURE :

Désignation	Matériaux Ref.9817120	Matériaux Ref.9817130
Tube 20x2.6 mm	Acier 1.0345 (St 35.8)	Inox 1.4571
Raccord	Acier Ck15	Inox 1.4571

DIMENSIONS (en mm) :



SIPHON COR DE CHASSE ACIER - INOX

NORMALISATIONS :

- Fabrication suivant la norme ISO 9001 : 2008
- Conception suivant la norme DIN 16282 type C
- DIRECTIVE 97/23/CE : Produits exclus de la directive (article 3, § 3)

PRECONISATIONS : Les avis et conseils, les indications techniques, les propositions, que nous pouvons être amenés à donner ou à faire, n'impliquent de notre part aucune garantie. Il ne nous appartient pas d'apprécier les cahiers des charges ou descriptifs fournis. Il appartient au client de vérifier l'adéquation entre le choix du matériel et les conditions réelles d'utilisation.