

ROBINET A TOURNANT SPHERIQUE 3 PIECES PN63 INOX GAMME INITIALE

EVOLUTION PRODUIT



Attention nos robinets 744-790-791-792 évoluent

Actuellement 2 modèles sont en stock (suivant les DN) avec des dimensions différentes et des joints non interchangeables

Marquage ancien modèle :



Marquage nouveau modèle :



A Terme seul le nouveau modèle sera disponible (page 2 à 11)

ROBINET A TOURNANT SPHERIQUE 3 PIECES PN63 INOX GAMME INITIALE

NOUVEAU



Lloyd's
Register
PED/2014/68/UE



Certificat 3.1



Lloyd's
Register

ISO 9001 : 2015

- Dimensions :** DN 8 à 100 mm
Raccordement : Taraudé BSP ou NPT , à souder S.W. ou B.W.
Température Mini : -20°C
Température Maxi : + 180°C
Pression Maxi : 63 Bars jusqu'au DN20
Caractéristiques : Axe inéjectable
Poignée cadenassable
Passage intégral

Matière : Acier inox ASTM A351 CF8M

ROBINET A TOURNANT SPHERIQUE 3 PIECES PN63

CARACTERISTIQUES :

- Passage intégral
- Axe inéjectable
- Presse étoupe PTFE
- Poignée cadennassable
- Réhausse en inox 304 (en option)

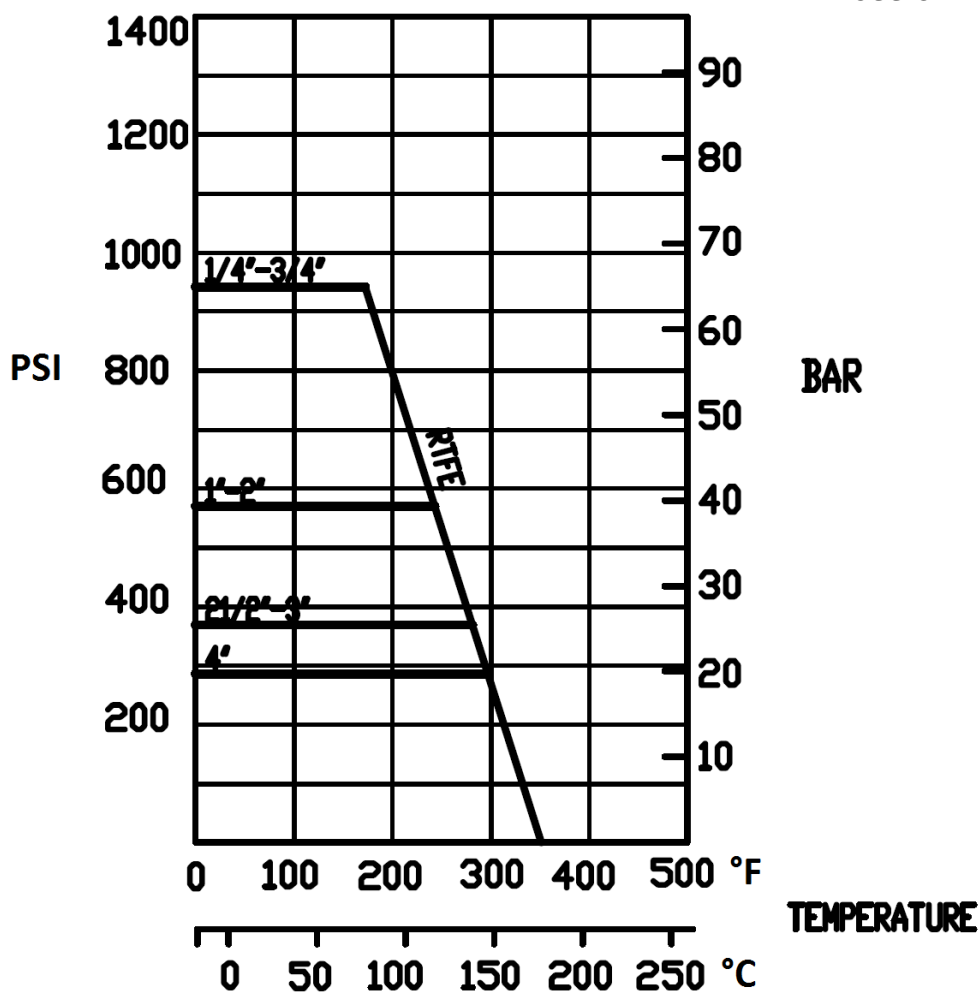
UTILISATION :

- Fluides courants compatibles du groupe 2
- Température mini et maxi admissible Ts : -20°C à + 180°C
- Pression maxi admissible Ps : 63 bars jusqu'au DN20, 40 bars du DN 25 au 50, 25 bars du DN65 au 80 et 20 bars en DN100 (voir courbe ci-dessous)
- Air comprimé : 10 bars maxi

COURBE PRESSION / TEMPERATURE (HORS VAPEUR ET HORS AIR COMPRIME) :

Pression

Pression



ROBINET A TOURNANT SPHERIQUE 3 PIECES PN63

GAMME :



- Robinet à tournant sphérique 3 pièces inox Gamme Initiale Ref. **744/790/791/792** du DN 8 au DN 100



- Réhausse inox 304 Ref.**9810611-9810614** du DN8 au DN50



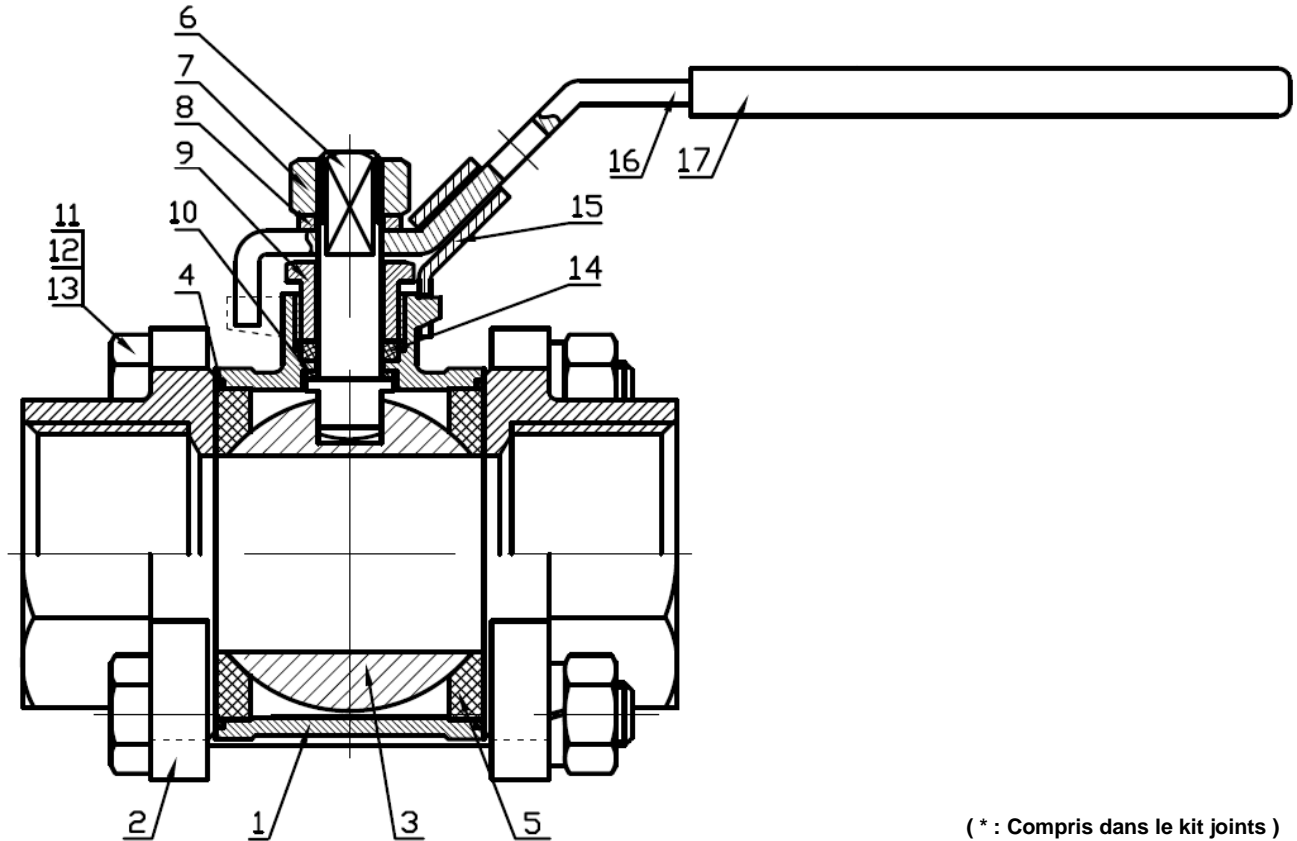
- Gaine de poignée bleue Ref. **9830584 à 9830588** du DN 1/2" au DN 4"

RACCORDEMENT :

- Femelle / femelle taraudé BSP Ref. **790**
- Femelle / femelle taraudé NPT Ref. **744**
- A souder S.W. Ref. **792**
- A souder B.W. Ref. **791**

ROBINET A TOURNANT SPHERIQUE 3 PIECES PN63

NOMENCLATURE :

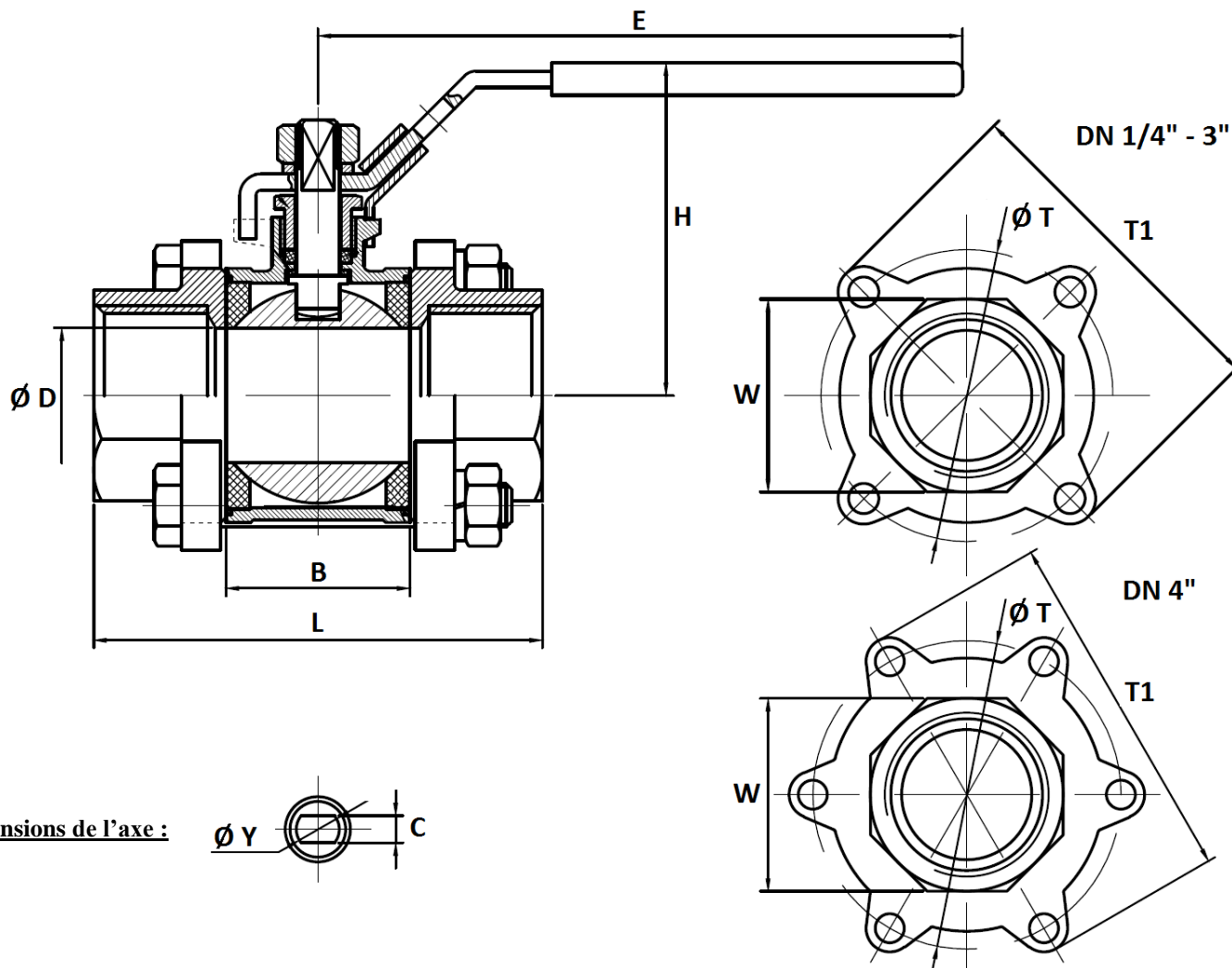


(* : Compris dans le kit joints)

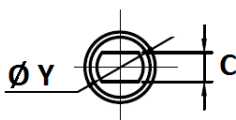
Repère	Désignation	Matériaux
1	Corps	ASTM A351 CF8M
2	Embouts	ASTM A351 CF8M
3	Sphère	Inox AISI 316
4*	Joint de corps	PTFE
5*	Siège	PTFE chargé 15% verre
6	Axe	Inox AISI 316
7	Ecrou presse étoupe	Inox AISI 304
8	Rondelle poignée	
9	Fouloir	
10*	Rondelle de glissement	PTFE
11	Tirant	Inox AISI 304
12	Rondelle de tirant	
13	Ecrou de tirant	
14*	Presse étoupe	PTFE
15	Système de cadenasage	Inox AISI 304
16	Poignée	
17	Gaine poignée	Plastique

ROBINET A TOURNANT SPHERIQUE 3 PIECES PN63

DIMENSIONS MODELES TARAUDEES INOX (en mm) REF. 744 / 790 :



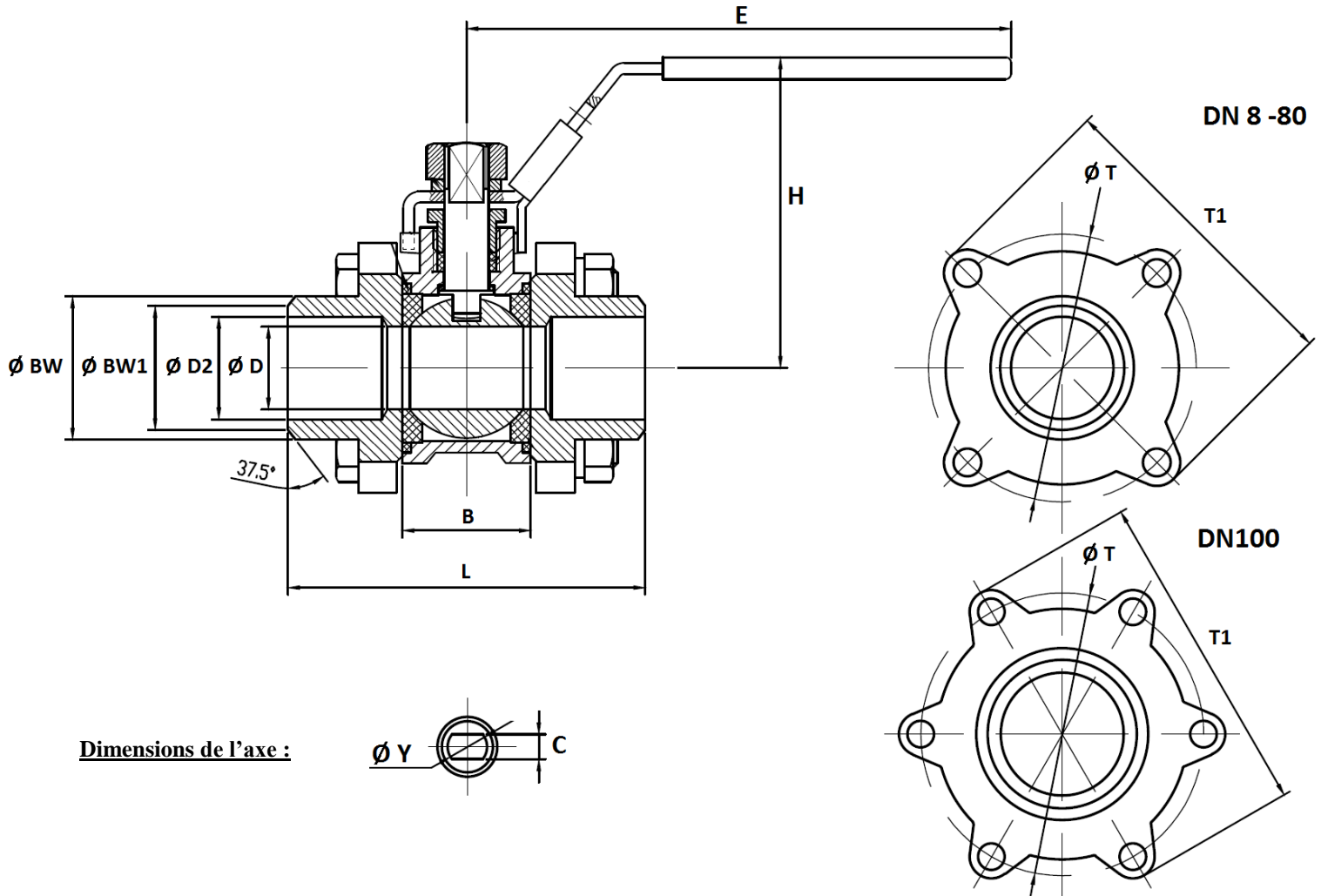
Dimensions de l'axe :



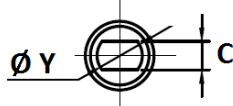
Ref.	DN	1/4"	3/8"	1/2"	3/4"	1"	1"1/4"	1"1/2"	2"	2"1/2"	3"	4"
790	Ø D	11.6	12.5	15	20	25	32	38	50	64	76	100
	L	59	59	63.3	70.6	82	97	109	124.6	162	175	216
	B	21.1	21.1	23.3	28.6	34	44	51	63	84.3	94.7	119.2
	E	103	103	126	126	162	162	193	193	230	230	320
	H	49	49	57	62	72	78	91	102	122	132	177
744	Ø Y	M8	M8	M8	M8	M10	M10	M12	M12	M14	M14	M20
	C	5	5	5	5	6.5	6.5	8.5	8.5	9.8	9.8	16
	Ø T	38.5	38.5	43	51.5	58	70	81.5	101	136	157	195.5
	T1	51	51	57.5	66	74.5	86.5	100.5	121.5	161	185	226.5
	W	18	21	26	32	39	48	55	67	83	99	127
	Poids (en Kg)	0.30	0.30	0.45	0.60	0.86	1.32	2.03	3.19	7.06	10.7	20.95

ROBINET A TOURNANT SPHERIQUE 3 PIECES PN63

DIMENSIONS MODELES A SOUDER B.W. INOX (en mm) REF. 791 :



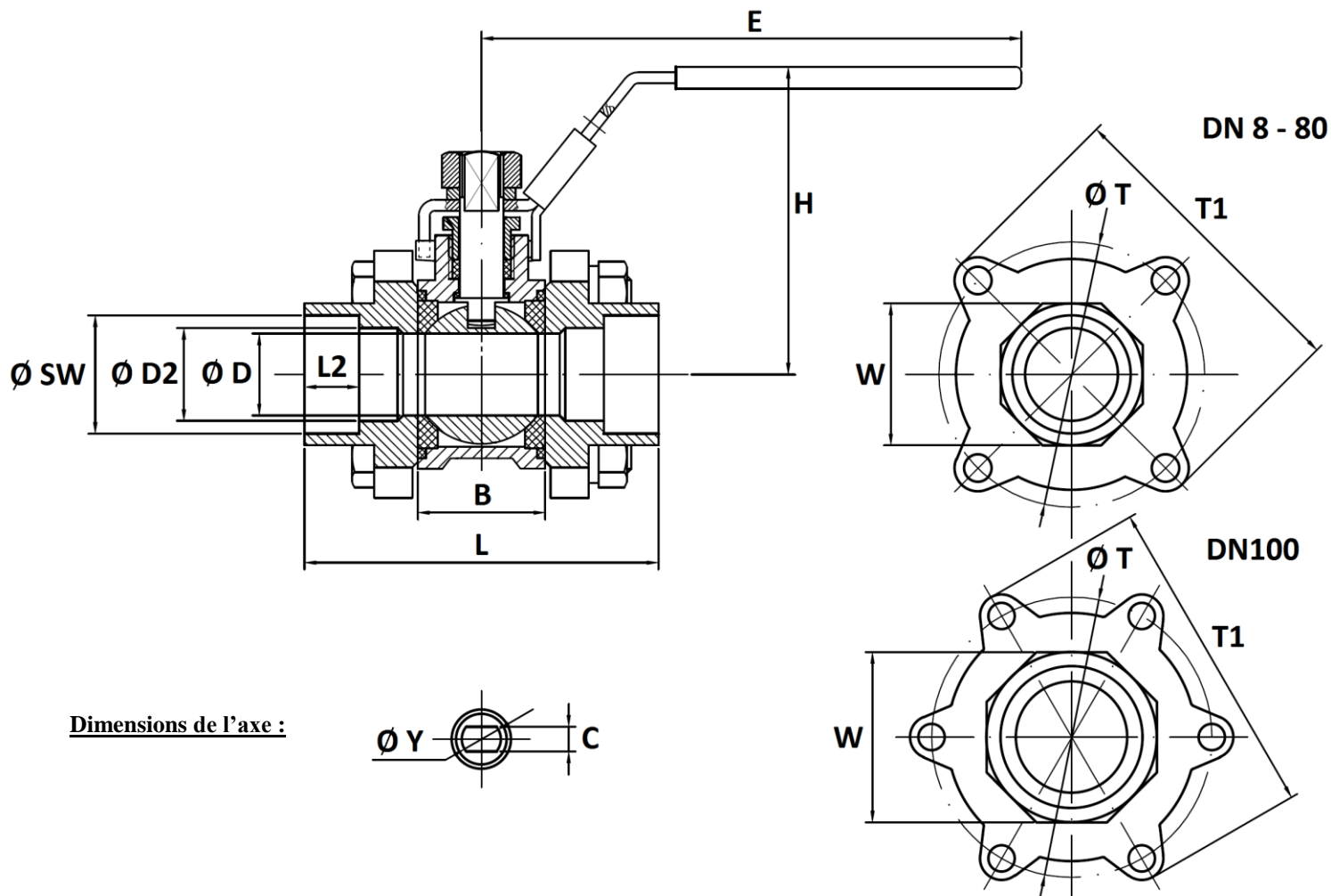
Dimensions de l'axe :



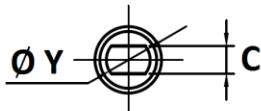
Ref.	DN	8	10	15	20	25	32	40	50	65	80	100
791 à souder BW	Ø D	11.6	12.5	15	20	25	32	38	50	64	76	100
	L	59	59	63.3	70.6	82	97	109	124.6	162	175	216
	B	21.1	21.1	23.3	28.6	34	44	51	63	84.3	94.7	119.2
	E	103	103	126	126	162	162	193	193	230	230	320
	H	49	49	57	62	72	78	91	102	122	132	177
	Ø Y	M8	M8	M8	M8	M10	M10	M12	M12	M14	M14	M20
	C	5	5	5	5	6.5	6.5	8.5	8.5	9.8	9.8	16
	Ø T	38.5	38.5	43	51.5	58	70	81.5	101	136	157	195.5
	T1	51	51	57.5	66	74.5	86.5	100.5	121.5	161	185	226.5
	Ø BW	15.5	17.5	22	27.3	34	42.7	48.7	61	76.5	90	115
	Ø BW1	13.3	14.5	17	22.5	28.6	36	43	54	68	84	104
	Ø D2	11.6	12.5	15	20	25	32	39.8	50	64	76	100
	Poids (en Kg)	0.30	0.30	0.45	0.60	0.86	1.35	2.03	3.19	7.06	10.7	20.95

ROBINET A TOURNANT SPHERIQUE 3 PIECES PN63

DIMENSIONS MODELES A SOUDER S.W. INOX (en mm) REF. 792 :



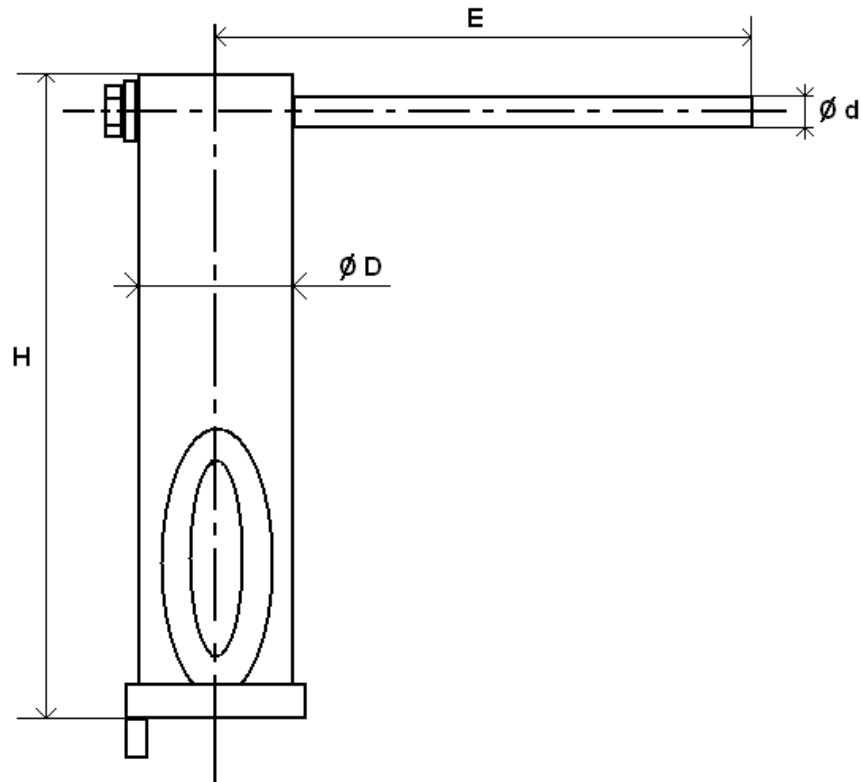
Dimensions de l'axe :



Ref.	DN	8	10	15	20	25	32	40	50	65	80	100
792 à souder SW	Ø D	11.6	12.5	15	20	25	32	38	50	64	76	100
	Ø D2	11.6	14.5	18	23.5	29.5	38.5	44.5	56	68	83	108
	L	59	59	63.3	70.6	82	97	109	124.6	162	175	216
	B	21.1	21.1	23.3	28.6	34	44	51	63	84.3	94.7	119.2
	L2	11	11	11	14	18	18	19	21	20	16	19
	E	103	103	126	126	162	162	193	193	230	230	320
	H	49	49	57	62	72	78	91	102	122	132	177
	Ø Y	M8	M8	M8	M8	M10	M10	M12	M12	M14	M14	M20
	C	5	5	5	5	6.5	6.5	8.5	8.5	9.8	9.8	16
	Ø T	38.5	38.5	43	51.5	58	70	81.5	101	136	157	195.5
	T1	51	51	57.5	66	74.5	86.5	100.5	121.5	161	185	226.5
	W	18	21	26	32	39	48	55	67	83	99	127
	SW	14.1	17.6	21.9	27.4	34.2	42.8	48.8	61.1	77	89.9	115.4
Poids (en Kg)	0.30	0.30	0.45	0.60	0.86	1.3	2.03	3.19	7.06	10.7	20.95	

ROBINET A TOURNANT SPHERIQUE 3 PIECES PN63

DIMENSIONS REHAUSSE. (en mm) :



DN	1/4"	3/8"	1/2"	3/4"	1"	1"1/4"	1"1/2"	2"
H	126		126.3		126.3		128	
E	124		124		157.8		188.5	
Ø D	28		28		32		36.5	
Ø d	12		12		14		14	
Poids (en Kg)	0.33		0.34		0.48		0.62	
Ref.	9810611		9810612		9810613		9810614	

ROBINET A TOURNANT SPHERIQUE 3 PIECES PN63

COUPLES DE MANŒUVRE (en Nm sans coefficient de sécurité) :

DN	1/4"	3/8"	1/2"	3/4"	1"	1"1/4	1"1/2	2"	2"1/2	3"	4"
Couple (Nm)	2	2	2.5	3.5	6	7	12	16	40	50	70

COUPLES DE SERRAGE DES TIRANTS (en Nm) :

DN	1/4"	3/8"	1/2"	3/4"	1"	1"1/4	1"1/2	2"	2"1/2	3"	4"
Couple (Nm)	4	4	8	8	10	13	20	20	35	45	65

COEFFICIENT DE DEBIT Kvs (M3 / h) :

DN	1/4"	3/8"	1/2"	3/4"	1"	1"1/4	1"1/2	2"	2"1/2	3"	4"
Kvs (m3/h)	5.2	5.2	20.7	30.2	40.6	70	90.8	208.4	275.9	501.6	865

NORMALISATIONS :

- Fabrication suivant la norme ISO 9001 : 2015
- DIRECTIVE 2014/68/UE : CE N° 0038
Catégorie de risque III Module H
- Certificat 3.1 sur demande
- Tests d'étanchéité suivant la norme API 598, table 6
- Raccords taraudés BSP cylindrique suivant norme ISO 228-1
- Raccords taraudés NPT suivant norme ANSI B1.20.1

PRECONISATIONS : Les avis et conseils, les indications techniques, les propositions, que nous pouvons être amenés à donner ou à faire, n'impliquent de notre part aucune garantie. Il ne nous appartient pas d'apprécier les cahiers des charges ou descriptifs fournis. Il appartient au client de vérifier l'adéquation entre le choix du matériel et les conditions réelles d'utilisation.

ROBINET A TOURNANT SPHERIQUE 3 PIECES PN63

INSTRUCTIONS DE MONTAGE ET DE MAINTENANCE

AVANT MONTAGE :

Les tuyauteries doivent être parfaitement nettoyées et exemptes de toutes impuretés pouvant endommager les étanchéités et la sphère. Les tuyauteries doivent être parfaitement alignées et leur supportage suffisamment dimensionné afin que les vannes ne supportent aucune contrainte extérieure.

L'étanchéité des vannes taraudées doit ce faire avec le produit le plus approprié aux conditions de service. Le serrage des embouts doit être réalisé avec des outils adéquats afin de ne pas endommager les embouts. Le couple nécessaire à l'assemblage ne doit pas provoquer de tensions ni déformations de la structure des embouts.

La soudure des embouts pour les raccords SW et BW doit se faire avec la partie centrale de la vanne déposée. Un gabarit (mannequin) se substitue à la vanne pour garantir l'écartement et l'alignement des embouts.

MONTAGE DE LA PARTIE CENTRALE

Lors du montage de la partie centrale de la vanne dans le cas de raccords à souder (SW BW), il est impératif de respecter le couple de serrage indiqué dans le tableau ci-dessous. Le serrage des tirants doit se faire en croix.

COUPLES DE SERRAGE DES TIRANTS (en Nm) :

DN	1/4"	3/8"	1/2"	3/4"	1"	1"1/4	1"1/2	2"	2"1/2	3"	4"
Couple (Nm)	4	4	8	8	10	13	20	20	35	45	65

NETTOYAGE ET ESSAIS

Les vannes resteront ouvertes pendant l'opération de nettoyage des tuyauteries pour ne pas avoir d'impuretés entre la sphère et le corps.

Les essais sous pression de l'installation doivent être effectués lorsque la tuyauterie est parfaitement propre.

Les essais se font vanne partiellement ouverte. La pression d'essai ne doit pas dépasser les caractéristiques de la vanne et conformément à la norme EN 12266-1.

MAINTENANCE

Il est recommandé de faire une manœuvre complète (ouverture, fermeture) de la vanne 1 à 2 fois par an.

Lors d'une intervention sur la vanne, s'assurer que la tuyauterie n'est plus sous pression, qu'il n'y a plus d'écoulement dans la tuyauterie, que celle-ci est isolée. Vidanger tout fluide dans la tuyauterie. La température doit être suffisamment basse pour pouvoir effectuer l'opération sans risque. Si le fluide véhiculé est corrosif, inerte l'installation avant intervention.

Lors de la mise sous pression :

Si une fuite est détectée entre le corps et les embouts, pratiquer un resserrage en tenant compte des couples indiqués dans le tableau "couple de serrage des tirants"

Si une fuite est détectée au niveau du presse-étoupe, resserrer celui-ci jusqu'à la parfaite étanchéité en exerçant un serrage adéquat de la garniture de presse-étoupe.

OPERATION DE MAINTENANCE EN ATELIER

REPLACEMENT DES JOINTS DE SIEGE ET DE PRESSE ETOUPE

La partie centrale de la vanne doit être désolidarisée des embouts.

Mettre la sphère en position semi ouverte et retirer les sièges.

Mettre la vanne en position fermée pour sortir la sphère. Vérifier que la surface d'étanchéité de la sphère ne présente ni impacts ni rayures profondes. Dans le cas de rayures profondes ou d'impacts important, le remplacement de la sphère s'impose.

Nettoyer soigneusement l'intérieur du corps de la vanne afin d'enlever tous les dépôts et impuretés pouvant se trouver dans le corps de la vanne.

Pour le remplacement de la garniture de presse-étoupe, démonter la poignée, desserrer l'écrou de fouloir, extraire l'axe par l'intérieur de la vanne.

Nettoyer le puits de presse-étoupe.

Remonter les bagues de glissement sur l'axe, introduire l'axe par l'intérieur de la vanne, repositionner les bagues de presse-étoupe avec le fouloir, remettre les rondelles élastiques, l'écrou de fouloir et la poignée.

Placer l'axe en position vanne fermée et repositionner la sphère.

Mettre ensuite la sphère en position ouverte et remonter les sièges.

Replacer le corps sur l'installation, serrer les tirants en respectant le couple de serrage des tirants.

Les essais sous pression effectués lors de la remise en service seront réalisés de la même manière que lors de la première mise en place.

ROBINET A TOURNANT SPHERIQUE 3 PIECES PN63



- Dimensions :** DN 8 à 100 mm
Raccordement : Taraudé BSP ou NPT , à souder S.W. ou B.W.
Température Mini : -20°C
Température Maxi : + 180°C
Pression Maxi : 63 Bars jusqu'au DN20
Caractéristiques : Axe inéjectable
Poignée cadenassable
Passage intégral

Matière : Acier inox

ROBINET A TOURNANT SPHERIQUE 3 PIECES PN63

CARACTERISTIQUES :

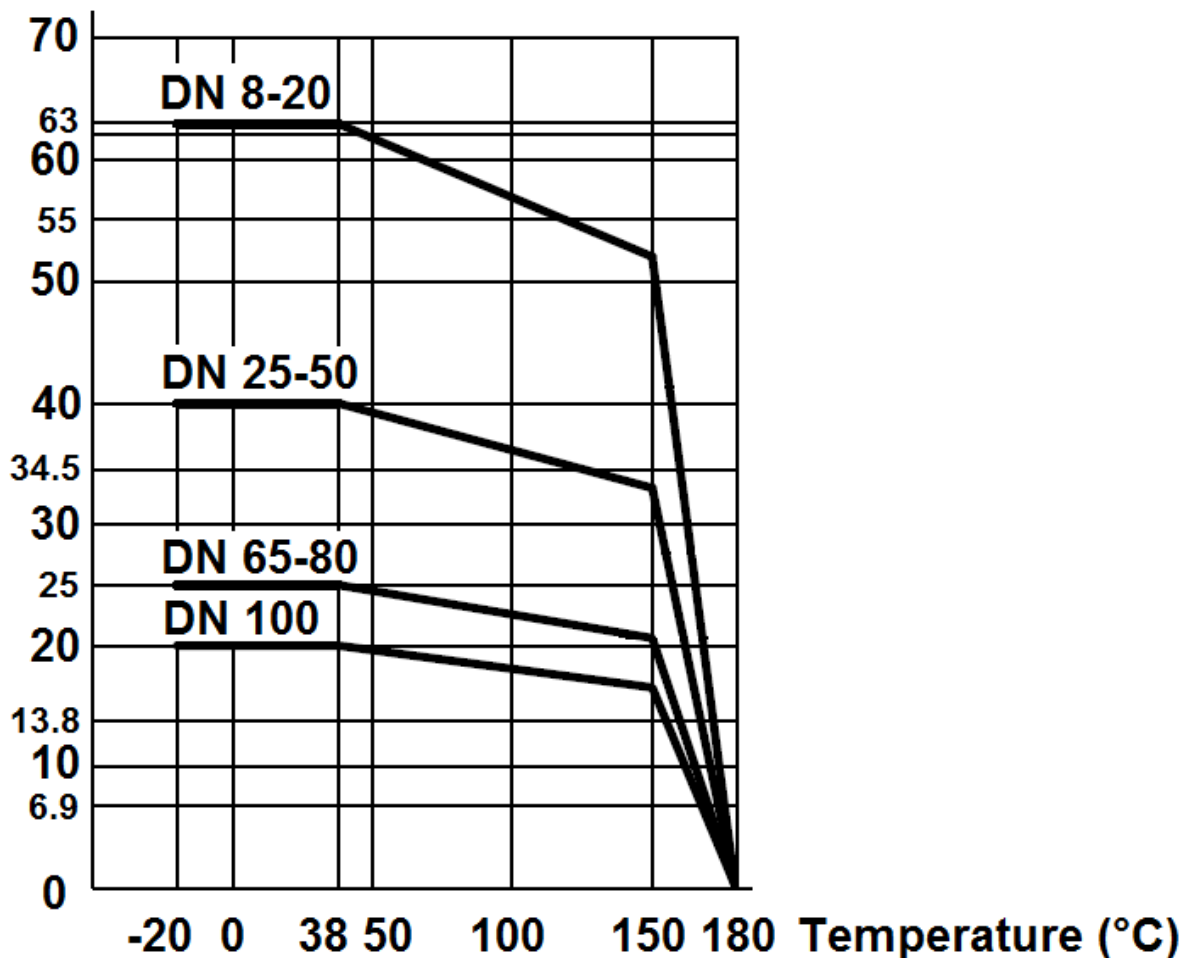
- Passage intégral
- Axe inéjectable
- Presse étoupe PTFE
- Poignée cadenassable
- Réhausse en inox 304 (en option)
- Gaine de poignée bleue en option

UTILISATION :

- Industries chimiques et pharmaceutiques, industries pétro-chimiques
- Température mini et maxi admissible Ts : -20°C à + 180°C
- Pression maxi admissible Ps : 63 bars jusqu'au DN20, 40 bars du DN 25 au 50, 25 bars du DN65 au 80 et 20 bars en DN100 (voir courbe ci-dessous)

COURBE PRESSION / TEMPERATURE (HORS VAPEUR ET HORS AIR COMPRIME) :

Pression (Bar)



ROBINET A TOURNANT SPHERIQUE 3 PIECES PN63

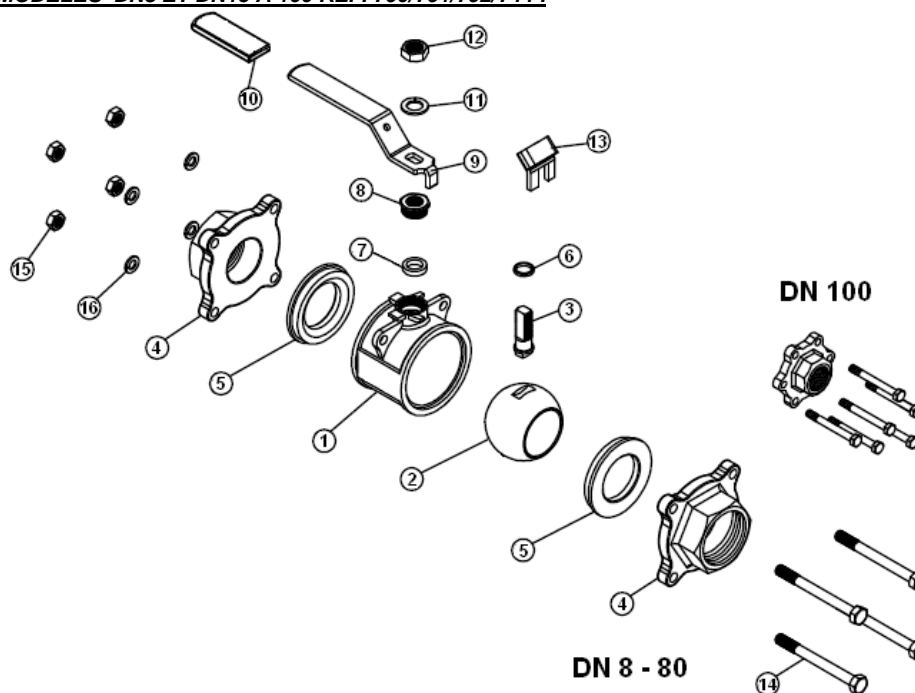
GAMME :

- Robinet à tournant sphérique 3 pièces acier inox Réf. **744/790/791/792** du DN 8 au DN 100
- Gaine de poignée bleue Ref. **9830444-9830449** du DN 8 au DN 100

RACCORDEMENT :

- Femelle / femelle taraudé BSP Réf. **790**
- Femelle / femelle taraudé NPT Réf. **744**
- A souder S.W. Réf. **792**
- A souder B.W. Réf. **791**

NOMENCLATURE MODELES DN8 ET DN15 A 100 REF. 790/791/792/744 :

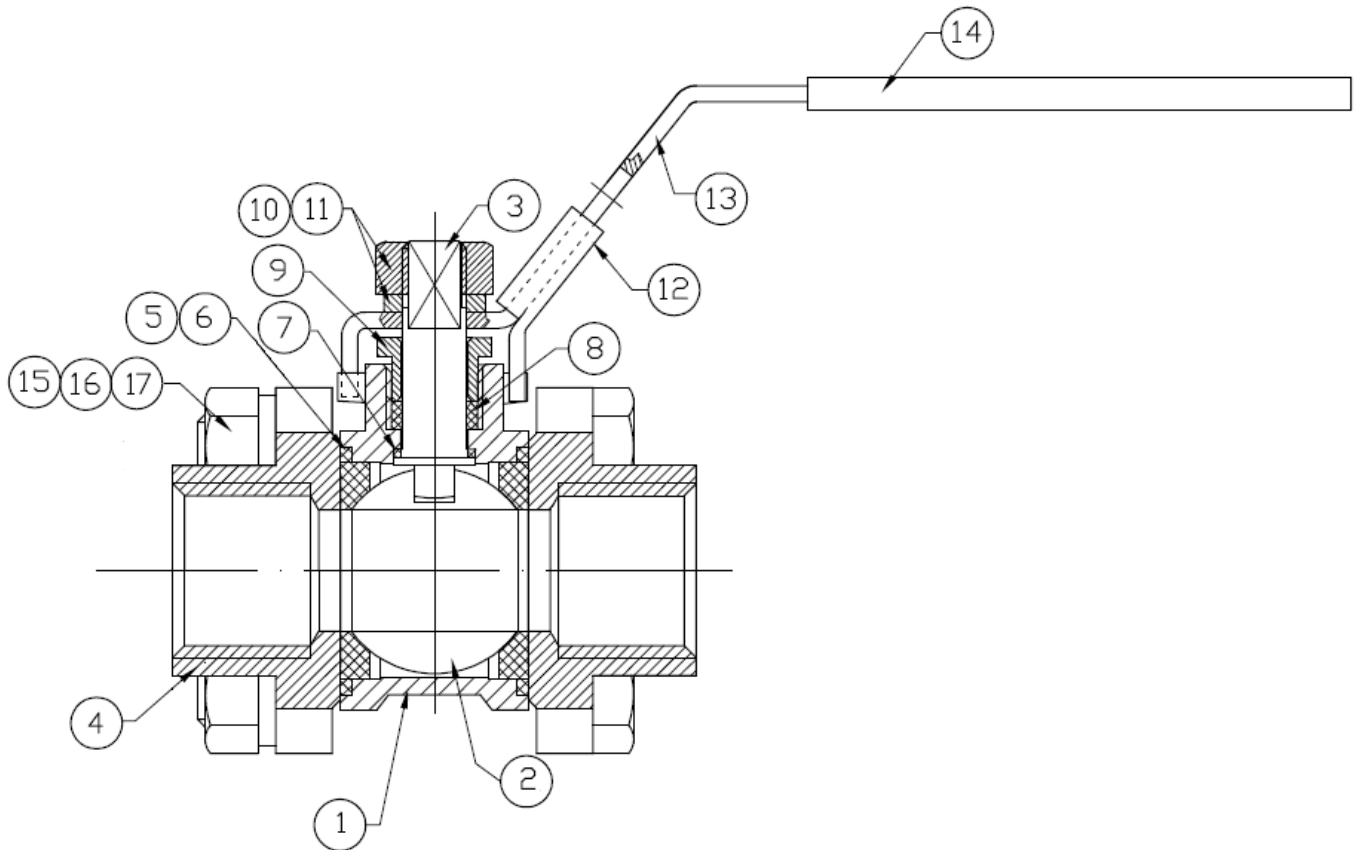


Repère	Désignation	Matériaux Ref. 790/791/792/744 DN8 et DN15-100
1	Corps	ASTM A351 CF8M
2	Sphère	ASTM A351 CF8M
3	Axe	Inox 316
4	Embouts	ASTM A351 CF8M
5*	Siège	PTFE chargé 15% verre
6*	Bague	PTFE
7*	Presse étoupe	PTFE
8	Ecrou presse étoupe	Inox 304
9	Poignée	Inox 304
10	Gaine poignée	Plastique
11	Rondelle poignée	Inox 304
12	Ecrou poignée	Inox 304
13	Système de cadenassage	Inox 304
14	Tirant	Inox 201
15	Ecrou de tirant	Inox 304
16	Rondelle de tirant	Inox 304

(* : Compris dans le kit joints)

ROBINET A TOURNANT SPHERIQUE 3 PIECES PN63

NOMENCLATURE MODELES DN10 REF. 790/791/792/744 :

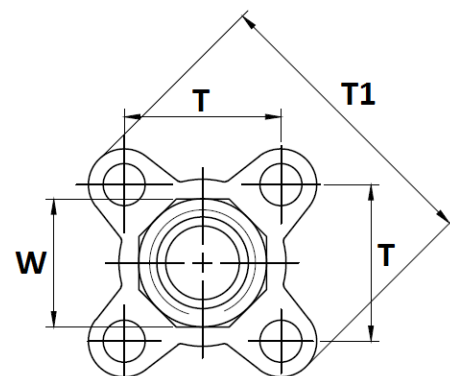
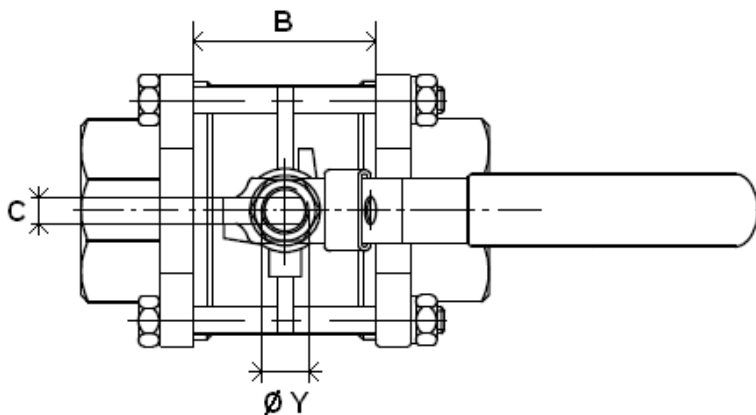


Repère	Désignation	Matériaux Ref. 790/791/792/744 DN10
1	Corps	ASTM A351 CF8M
2	Sphère	ASTM A351 CF8M
3	Axe	Inox 316
4	Embouts	ASTM A351 CF8M
5*	Siège	PTFE chargé 15% verre
6*	Joint de corps	PTFE chargé 15% verre
7*	Bague	PTFE
8*	Presse étoupe	PTFE
9	Ecrou presse étoupe	Inox 304
10	Ecrou Poignée	Inox 304
11	Rondelle Poignée	Inox 304
12	Système de cadenassage	Inox 304
13	Poignée	Inox 304
14	Gaine poignée	Plastique
15	Tirant	Inox 201
16	Ecrou de tirant	Inox 304
17	Rondelle de tirant	Inox 304

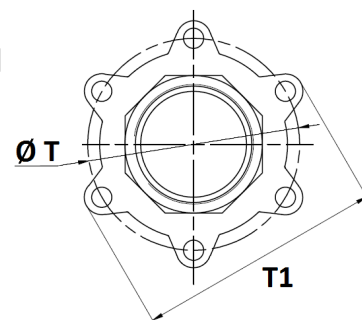
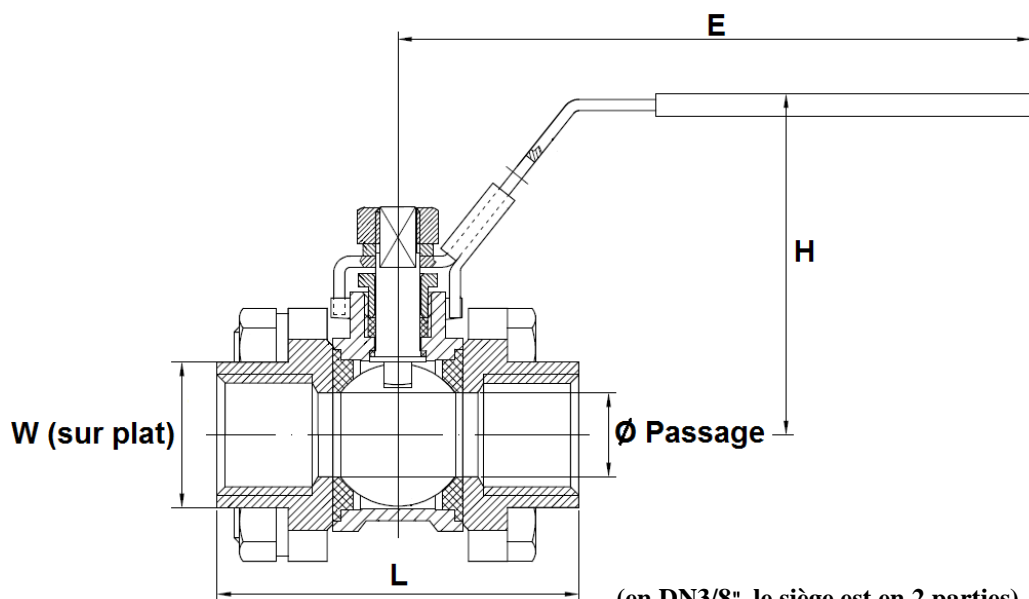
(* : Compris dans le kit joints)

ROBINET A TOURNANT SPHERIQUE 3 PIECES PN63

DIMENSIONS MODELES TARAUEES INOX (en mm) REF. 744 / 790 :



DN 1/4" - 3"

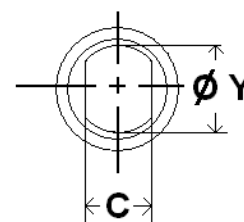


DN 4"

(en DN3/8", le siège est en 2 parties)

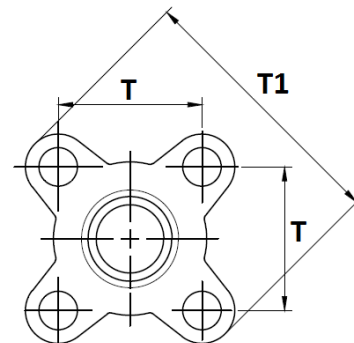
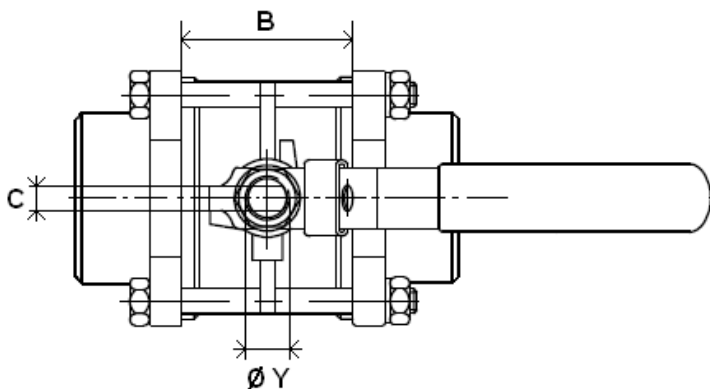
Dimensions de l'axe :

Ref.	DN	1/4"	3/8"	1/2"	3/4"	1"	1"1/4"	1"1/2"	2"	2"1/2"	3"	4"
790	Ø Passage	9.2	12.8	15	20	25	32	38	50	65	80	100
	L	60	60	63	70	82	96	107	124	164.6	182.7	217.7
	B	22	22	23.3	28	34	43	49	62.4	88.1	100.2	119.1
	E	136	136	136	136	165	165	190	190	300	300	335
744	H	52	52	63	68	79	88	97	108	128	140	172
	Ø Y	8	8	8	8	10	10	12	12	14	14	20
Taraudées	C	5	5	5	5	6.5	6.5	8.5	8.5	9.8	9.8	16
	T	27.2	27.2	31.8	40	45	53	63.3	78.8	98.3	116.6	200.5
	T1	51	51	59.5	71	80	91.5	106	132.8	164	194	231.5
	W	18	22	26	33	40	48	55	67	84.5	101	127
	Poids (en Kg)	0.33	0.34	0.49	0.64	0.96	1.37	2.2	3.75	6.85	10.2	20.5

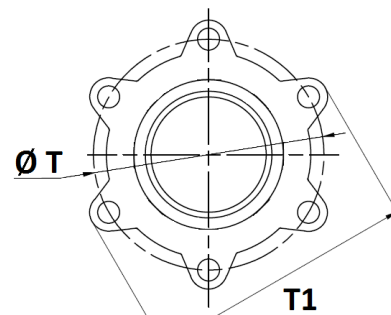
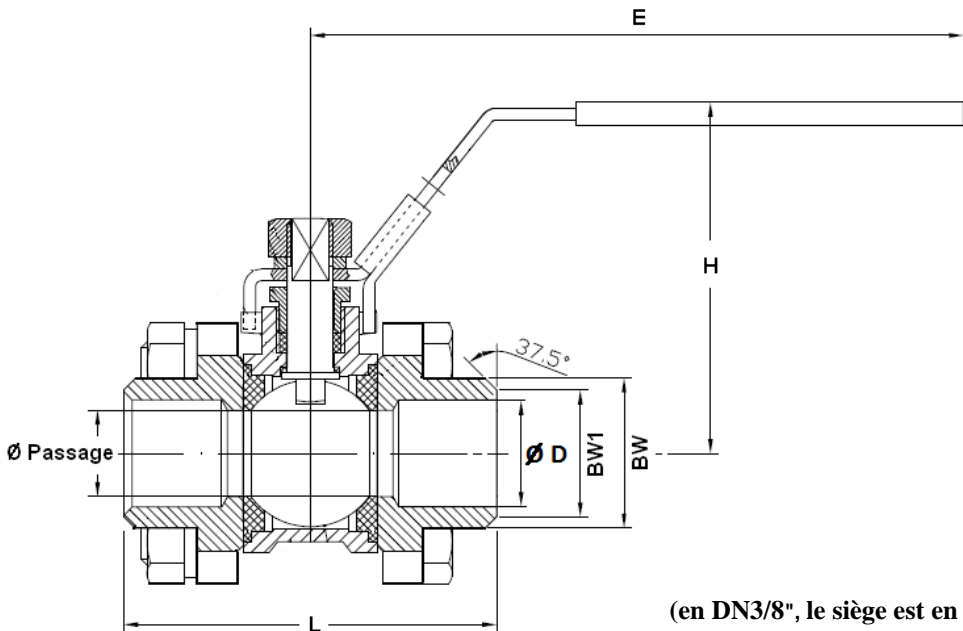


ROBINET A TOURNANT SPHERIQUE 3 PIECES PN63

DIMENSIONS MODELES A SOUDER B.W. INOX (en mm) REF. 791 :



DN 1/4" - 3"

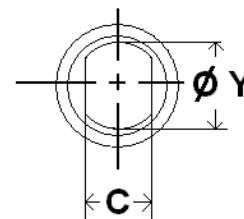


DN 4"

(en DN3/8", le siège est en 2 parties)

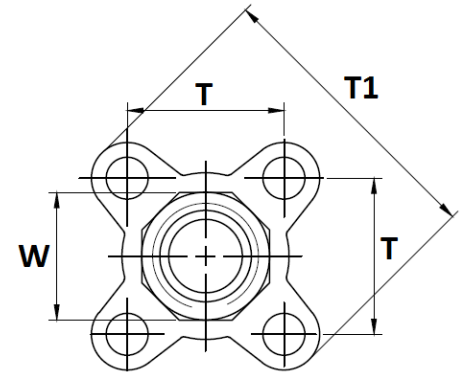
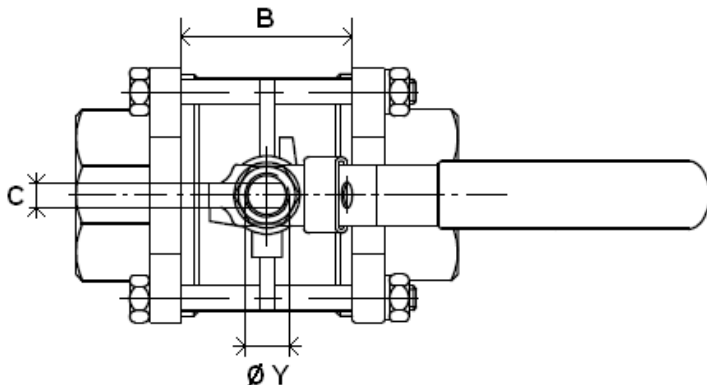
Dimensions de l'axe :

Ref.	DN	8	10	15	20	25	32	40	50	65	80	100
791 à souder BW	Ø Passage	9.2	12.8	15	20	25	32	38	50	65	80	100
	L	60	60	63	70	82	96	107	124	162.6	180.7	221.7
	B	22	22	23.3	28	34	43	49	62.4	88.1	100.2	119.1
	E	136	136	136	136	165	165	190	190	300	300	335
	H	52	52	63	68	79	88	97	108	128	140	172
	Ø Y	8	8	8	8	10	10	12	12	14	14	20
	C	5	5	5	5	6.5	6.5	8.5	8.5	9.8	9.8	16
	T	27.2	27.2	31.8	40	45	53	63.3	78.8	98.3	116.6	200.5
	T1	51	51	59.5	71	80	91.5	106	132.8	164	194	231.5
	BW	14	17.5	22	27.5	34	43	49	61	76.5	90	115
	BW1	12	14.5	17	22.5	28.6	36	43	54	68	84	104
	Ø D	9.2	12.8	15	20	25	32	39.8	50	65	80	100
	Poids (en Kg)	0.33	0.33	0.49	0.64	0.96	1.37	2.2	3.75	6.85	10.2	20.5

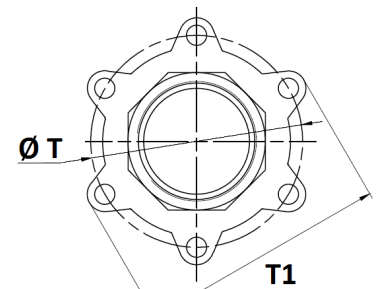
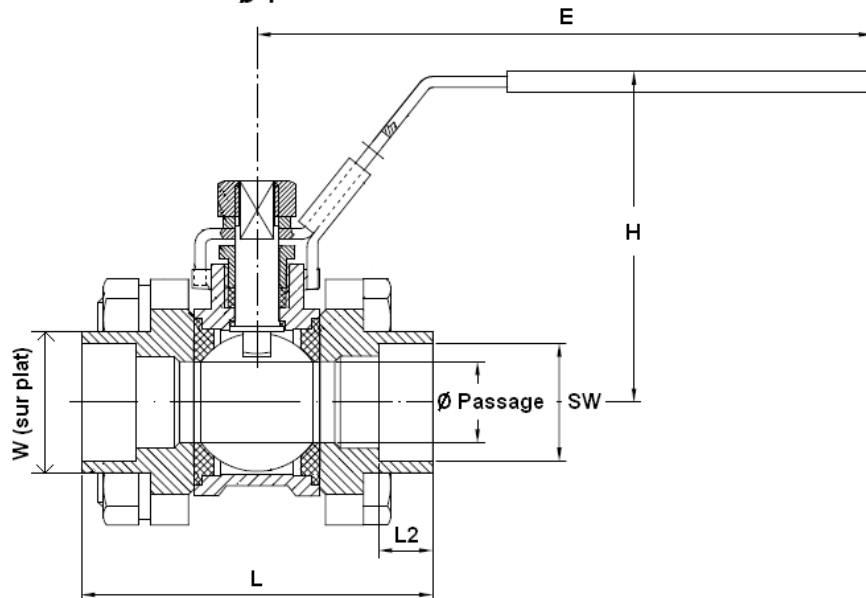


ROBINET A TOURNANT SPHERIQUE 3 PIECES PN63

DIMENSIONS MODELES A SOUDER S.W. INOX (en mm) REF. 792 :



DN 1/4" - 3"

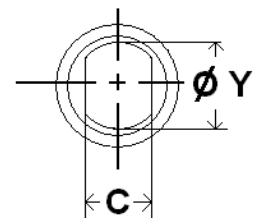


DN 4"

(en DN3/8", le siège est en 2 parties)

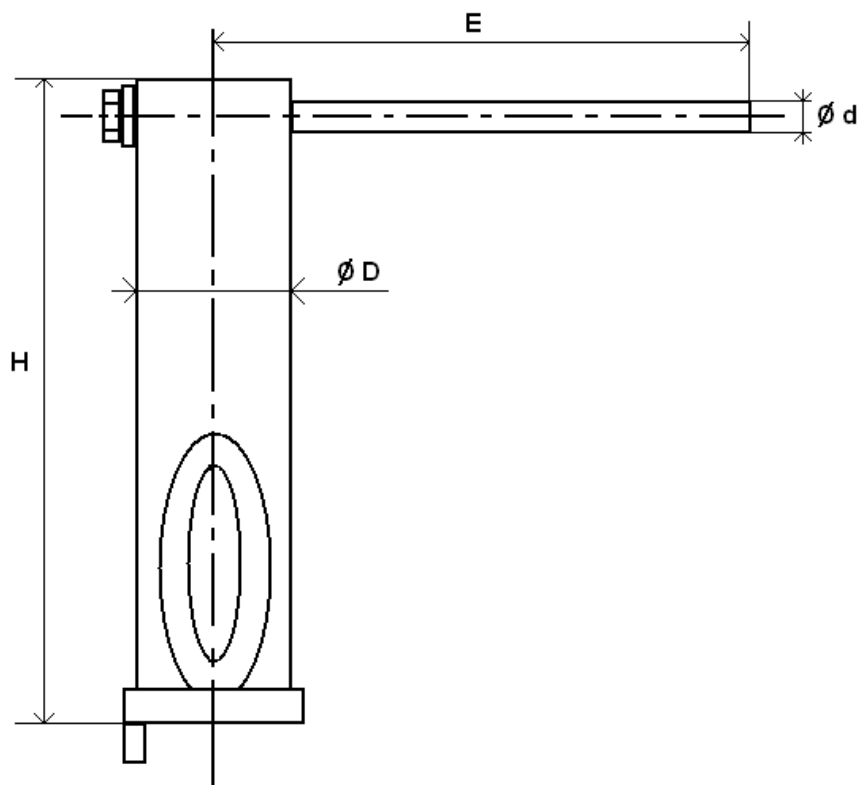
Dimensions de l'axe :

Ref.	DN	8	10	15	20	25	32	40	50	65	80	100
792 à souder SW	Ø Passage	9.2	12.8	15	20	25	32	38	50	65	80	100
	L	60	60	63	70	82	96	107	124	164.6	182.7	217.7
	B	22	22	23.3	28	34	43	49	62.4	88.1	100.2	119.1
	L2	10	10	10	13	13	13	13	16	16	16	19
	E	136	136	136	136	165	165	190	190	300	300	335
	H	52	52	63	68	79	88	97	108	128	140	172
	Ø Y	8	8	8	8	10	10	12	12	14	14	20
	C	5	5	5	5	6.5	6.5	8.5	8.5	9.8	9.8	16
	T	27.2	27.2	31.8	40	45	53	63.3	78.8	98.3	116.6	200.5
	T1	51	51	59.5	71	80	91.5	106	132.8	164	194	231.5
	W	18	22	26	33	40	48	55	67	84.5	101	127
	SW	14.1	17.6	21.9	27.4	34.2	42.8	48.8	61.1	77	89.9	115.4
	Poids (en Kg)	0.33	0.33	0.49	0.64	0.96	1.37	2.2	3.75	6.85	10.2	20.5



ROBINET A TOURNANT SPHERIQUE 3 PIECES PN63

DIMENSIONS REHAUSSE. (en mm) :



Ref.	DN	1/4"	3/8"	1/2"	3/4"	1"	1"1/4"	1"1/2"	2"
981060	H	125.5	125.5	125.5	125.5	125.5	125.5	127.5	127.5
	E	125	125	125	125	158	158	190	190
	Ø D	28	28	28	28	32	32	36	36
	Ø d	12	12	12	12	14	14	14	14
	Poids (en Kg)	0.3	0.3	0.3	0.3	0.4	0.4	0.6	0.6

ROBINET A TOURNANT SPHERIQUE 3 PIECES PN63

COUPLES DE MANŒUVRE (en Nm sans coefficient de sécurité) :

DN	1/4"	3/8"	1/2"	3/4"	1"	1"1/4	1"1/2	2"	2"1/2	3"	4"
Couple (Nm)	5	5	5	8	12.5	17	21	30	45	70	100

COUPLES DE SERRAGE DES TIRANTS (en Nm) :

DN	1/4"	3/8"	1/2"	3/4"	1"	1"1/4	1"1/2	2"	2"1/2	3"	4"
Couple (Nm)	4	4	8	8	10	13	20	20	35	45	65

COEFFICIENT DE DEBIT Kvs (M3 / h) :

DN	1/4"	3/8"	1/2"	3/4"	1"	1"1/4	1"1/2	2"	2"1/2	3"	4"
Kvs (m3/h)	12.4	24.01	33	58.6	91.6	148.2	211.6	366.4	619.2	938	1465.6

NORMALISATIONS :

- Fabrication suivant la norme ISO 9001 : 2008
- DIRECTIVE 97/23/CE : CE N° 0035
Catégorie de risque III Module H
- Tests d'étanchéité suivant la norme EN 12266-1, classe A
- Raccords taraudés BSP cylindrique suivant norme ISO 228-1
- Raccords taraudés NPT suivant norme ANSI B1.20.1

PRECONISATIONS : Les avis et conseils, les indications techniques, les propositions, que nous pouvons être amenés à donner ou à faire, n'impliquent de notre part aucune garantie. Il ne nous appartient pas d'apprécier les cahiers des charges ou descriptifs fournis. Il appartient au client de vérifier l'adéquation entre le choix du matériel et les conditions réelles d'utilisation.

ROBINET A TOURNANT SPHERIQUE 3 PIECES PN63

INSTRUCTIONS DE MONTAGE ET DE MAINTENANCE

AVANT MONTAGE :

Les tuyauteries doivent être parfaitement nettoyées et exemptes de toutes impuretés pouvant endommager les étanchéités et la sphère. Les tuyauteries doivent être parfaitement alignées et leur supportage suffisamment dimensionné afin que les vannes ne supportent aucune contrainte extérieure.

L'étanchéité des vannes taraudées doit ce faire avec le produit le plus approprié aux conditions de service.
Le serrage des embouts doit être réalisé avec des outils adéquats afin de ne pas endommager les embouts.
Le couple nécessaire à l'assemblage ne doit pas provoquer de tensions ni déformations de la structure des embouts.

La soudure des embouts pour les raccords SW et BW doit se faire avec la partie centrale de la vanne déposée.
Un gabarit (mannequin) se substitue à la vanne pour garantir l'écartement et l'alignement des embouts.

MONTAGE DE LA PARTIE CENTRALE

Lors du montage de la partie centrale de la vanne dans le cas de raccords à souder (SW BW), il est impératif de respecter le couple de serrage indiqué dans le tableau ci-dessous. Le serrage des tirants doit se faire en croix.

COUPLES DE SERRAGE DES TIRANTS (en Nm) :

DN	1/4"	3/8"	1/2"	3/4"	1"	1"1/4	1"1/2	2"	2"1/2	3"	4"
Couple (Nm)	4	4	8	8	10	13	20	20	35	45	65

NETTOYAGE ET ESSAIS

Les vannes resteront ouvertes pendant l'opération de nettoyage des tuyauteries pour ne pas avoir d'impuretés entre la sphère et le corps.

Les essais sous pression de l'installation doivent être effectués lorsque la tuyauterie est parfaitement propre.

Les essais se font vanne partiellement ouverte. La pression d'essai ne doit pas dépasser les caractéristiques de la vanne et conformément à la norme EN 12266-1.

MAINTENANCE

Il est recommandé de faire une manœuvre complète (ouverture, fermeture) de la vanne 1 à 2 fois par an.

Lors d'une intervention sur la vanne, s'assurer que la tuyauterie n'est plus sous pression, qu'il n'y a plus d'écoulement dans la tuyauterie, que celle-ci est isolée. Vidanger tout fluide dans la tuyauterie. La température doit être suffisamment basse pour pouvoir effectuer l'opération sans risque. Si le fluide véhiculé est corrosif, inerte l'installation avant intervention.

Lors de la mise sous pression :

Si une fuite est détectée entre le corps et les embouts, pratiquer un resserrage en tenant compte des couples indiqués dans le tableau "couple de serrage des tirants"

Si une fuite est détectée au niveau du presse-étoupe, resserrer celui-ci jusqu'à la parfaite étanchéité en exerçant un serrage adéquat de la garniture de presse-étoupe.

OPERATION DE MAINTENANCE EN ATELIER

REPLACEMENT DES JOINTS DE SIEGE ET DE PRESSE ETOUPE

La partie centrale de la vanne doit être désolidarisée des embouts.

Mettre la sphère en position semi ouverte et retirer les sièges.

Mettre la vanne en position fermée pour sortir la sphère. Vérifier que la surface d'étanchéité de la sphère ne présente ni impacts ni rayures profondes. Dans le cas de rayures profondes ou d'impacts important, le remplacement de la sphère s'impose.

Nettoyer soigneusement l'intérieur du corps de la vanne afin d'enlever tous les dépôts et impuretés pouvant se trouver dans le corps de la vanne.

Pour le remplacement de la garniture de presse-étoupe, démonter la poignée, desserrer l'écrou de fouloir, extraire l'axe par l'intérieur de la vanne.

Nettoyer le puits de presse-étoupe.

Remonter les bagues de glissement sur l'axe, introduire l'axe par l'intérieur de la vanne, repositionner les bagues de presse-étoupe avec le fouloir, remettre les rondelles élastiques, l'écrou de fouloir et la poignée.

Placer l'axe en position vanne fermée et repositionner la sphère.

Mettre ensuite la sphère en position ouverte et remonter les sièges.

Replacer le corps sur l'installation, serrer les tirants en respectant le couple de serrage des tirants.

Les essais sous pression effectués lors de la remise en service seront réalisés de la même manière que lors de la première mise en place.