

**COMPENSATEUR DE DILATATION EPDM OU NBR PN10/16**

ISO 9001

BUREAU VERITAS  
Certification



- Dimensions :** DN 32 à 600  
**Raccordement :** A Brides ISO PN10/16  
**Température Mini :** - 10°C  
**Température Maxi :** + 100°C en EPDM et + 80°C en NBR  
**Pression Maxi :** 16 Bars jusqu'au DN 300  
**Caractéristiques :** Absorption des vibrations, bruits  
Compressions linéaires et angulaires  
Simple soufflet

**Matière :** Brides acier galvanisé

## COMPENSATEUR DE DILATATION EPDM OU NBR PN10/16

### CARACTERISTIQUES :

- Absorption des dilatations, vibrations, bruits
- Compressions linéaires et angulaires
- Simple soufflet EPDM ( marquage EPDM ) ou NBR ( marquage NBR )
- Brides acier galvanisé ISO PN10/16
- Limiteur d'écartement possible ( option )

Exemple de marquage ( EPDM ) :

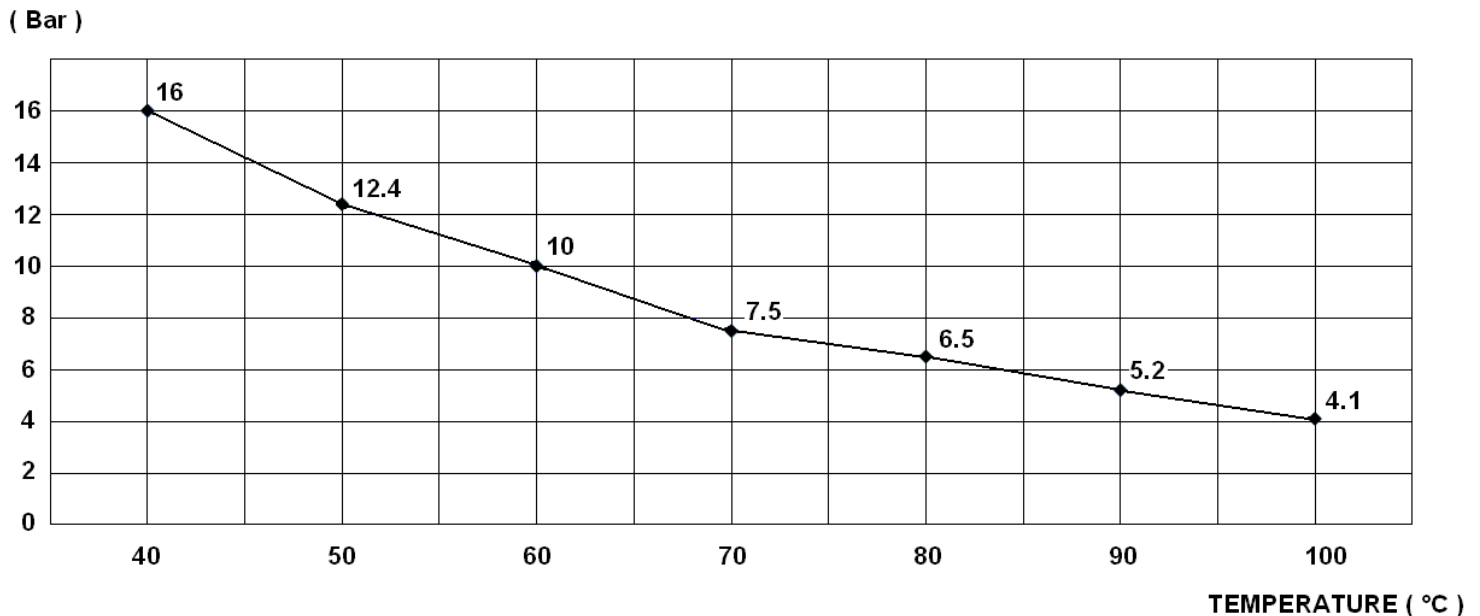


### UTILISATION :

- Réseaux d'adduction et de distribution d'eau ( pour modèles EPDM )
- Huiles minérales, hydrocarbures, fuel ( pour modèle NBR )
- Température mini et maxi admissible Ts : - 10°C à + 100°C pour modèles EPDM ( Ref. 41SA0B0 ET 41SA1B0 )
- Température mini et maxi admissible Ts : - 10°C à + 80°C pour modèle NBR ( Ref.41SA1B1 )
- Pression maxi admissible Ps : 16 bars jusqu'au DN300 ( voir courbes ci dessous ) , 10 bars au delà

### COURBE PRESSION / TEMPERATURE ( HORS VAPEUR ) REF. 41SA0B0 DN 32 – DN 300 :

#### 41SA0B0 DN 32 – DN 300

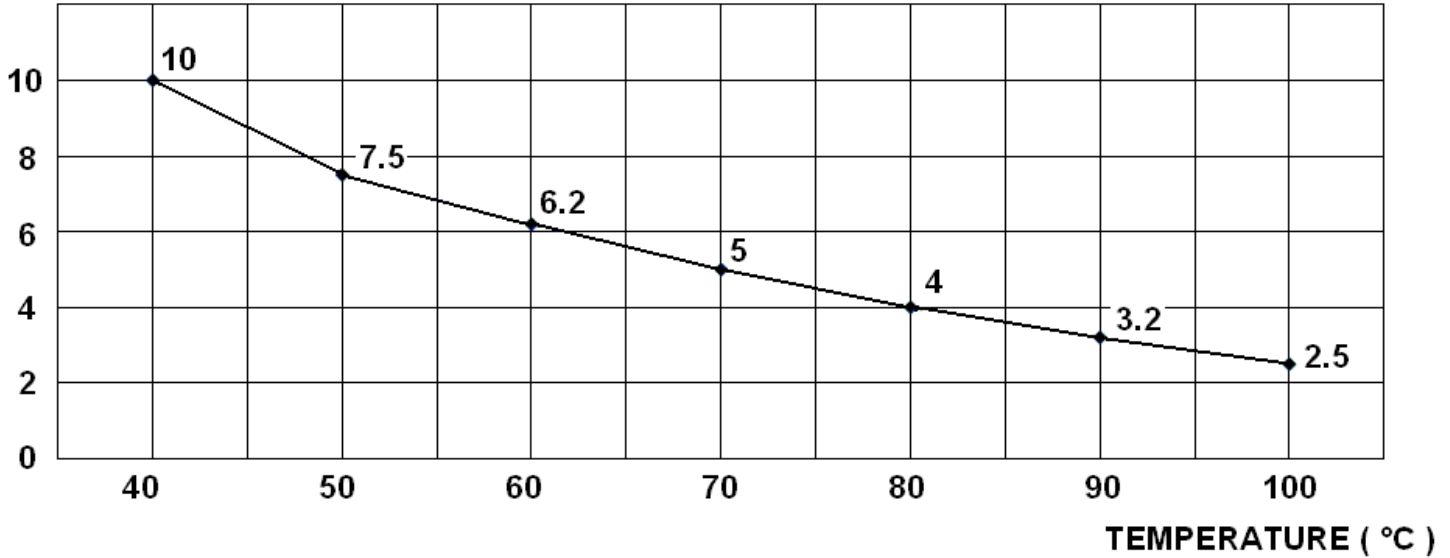


**COMPENSATEUR DE DILATATION EPDM OU NBR PN10/16**

*COURBE PRESSION / TEMPERATURE ( HORS VAPEUR ) REF. 41SA0B0 DN 350 – DN 600 :*

**41SA0B0 DN 350 – DN 600**

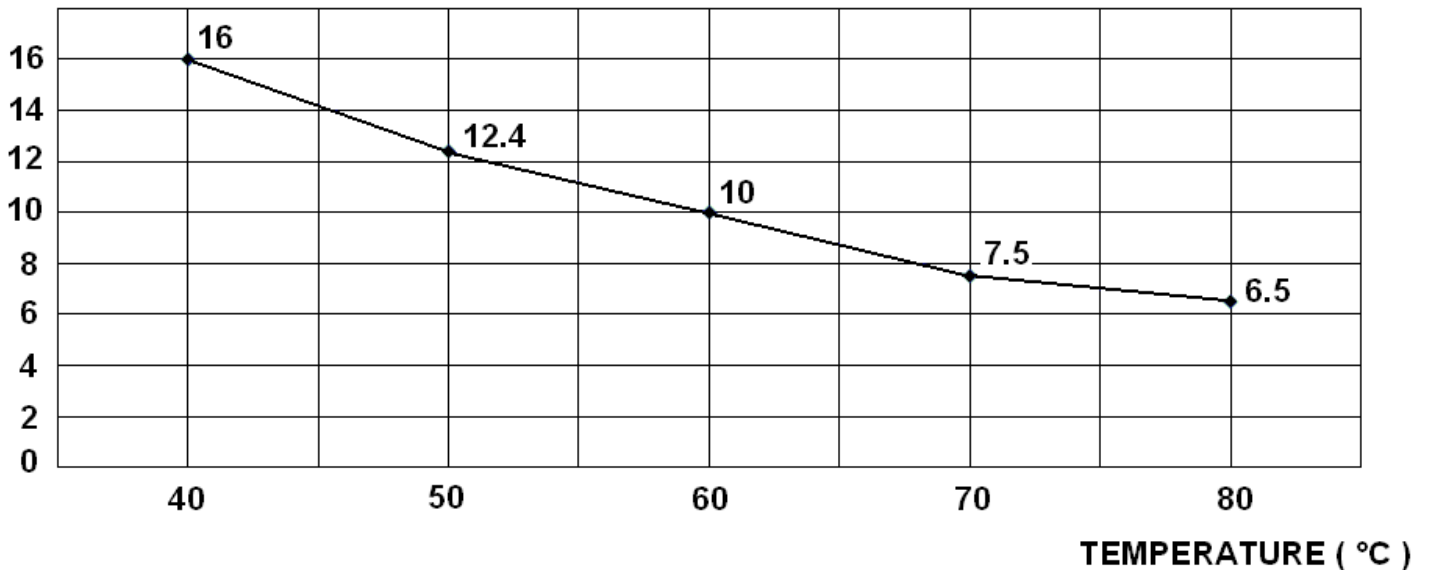
( Bar )



*COURBE PRESSION / TEMPERATURE ( HORS VAPEUR ) REF. 41SA1B1 DN 32 - 200 :*

**41SA1B1 DN 32 – DN 200**

( Bar )

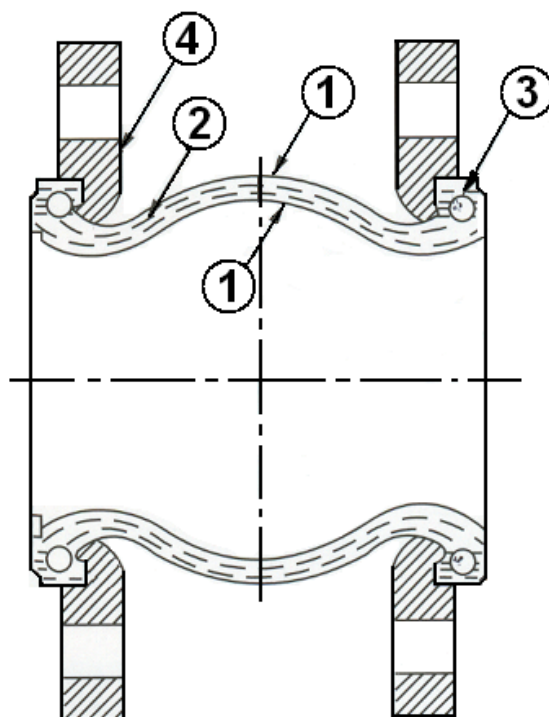


## COMPENSATEUR DE DILATATION EPDM OU NBR PN10/16

### GAMME :

- Compensateur à soufflet EPDM à brides acier ISO PN10 du DN 32 au DN 600 **Ref. 41SA0B0**
- Compensateur à soufflet EPDM à brides acier ISO PN16 du DN 200 au DN 300 **Ref. 41SA1B0**
- Compensateur à soufflet NBR à brides acier ISO PN10 du DN 32 au DN 200 **Ref. 41SA1B1**
- Limiteur d'écartement acier ( comprenant 2 tirants et 4 plaquettes ) ISO PN10 du DN 32 au DN 600
- Limiteur d'écartement acier ( comprenant 2 tirants et 4 plaquettes ) ISO PN16 du DN 200 au DN 300

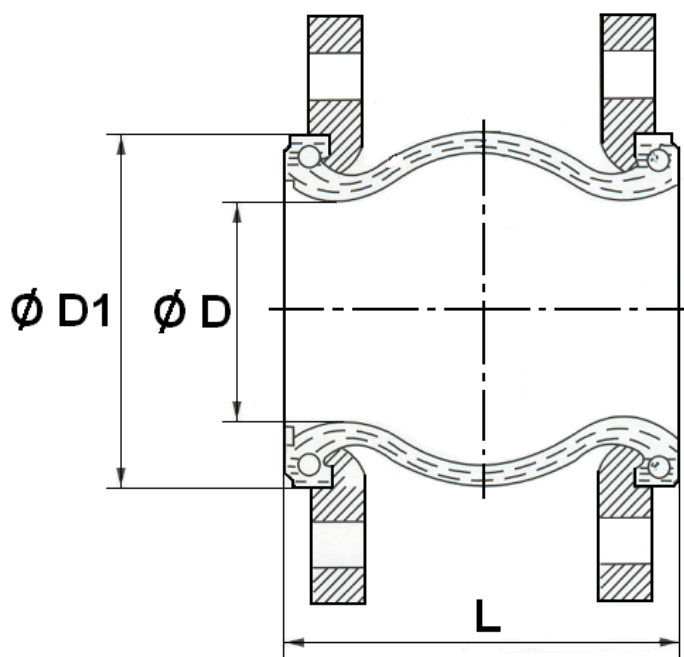
### NOMENCLATURE :



Repère	Désignation	Matériaux 41SA0B0 / 41SA1B0	Matériaux 41SA1B1
1	Soufflet	EPDM	NBR
2	Renfort	Toiles nylon	
3	Armature	Acier trempé	
4	Brides tournantes	Acier galvanisé	

**COMPENSATEUR DE DILATATION EPDM OU NBR PN10/16**

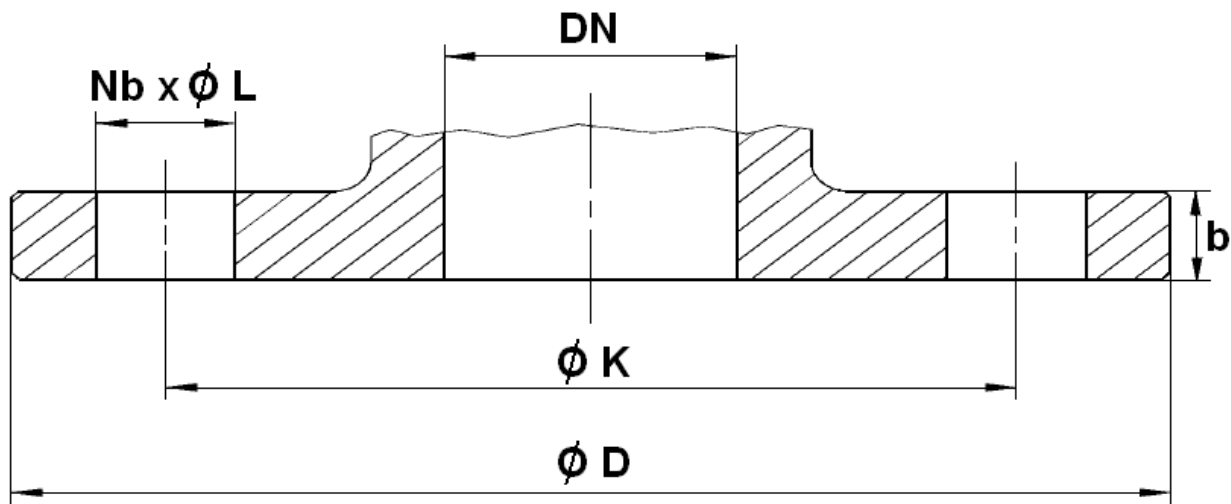
**DIMENSIONS ( en mm ) :**



Ref.	DN	32	40	50	65	80	100	125	150	200	250	300	350	400	450	500	600
	L	95	95	105	115	130	135	170	180	205	240	260	266	266	200	200	250
	Ø D	40	40	52	68	76	103	128	152	194	250	300	320	372	415	454	580
	Ø D1	69	69	85	106	116	150	180	209	260	320	367	408	472	522	570	690
41SA0B0	Poids (Kg)	2.79	3.59	4.23	4.74	6.27	6.47	9.4	12.75	17.73	23.27	29.4	41.3	46.85	55.18	65	74.5
41SA1B0	Poids (Kg)									17.87	26	33.13					
41SA1B1	Poids (Kg)	2.95	3.46	3.98	4.89	6.57	6.74	9.36	12.71	16.80							

**COMPENSATEUR DE DILATATION EPDM OU NBR PN10/16**

*DIMENSIONS BRIDES ISO PN10 Ref.41SA0B0 et 41SA1B1 ( en mm ) :*

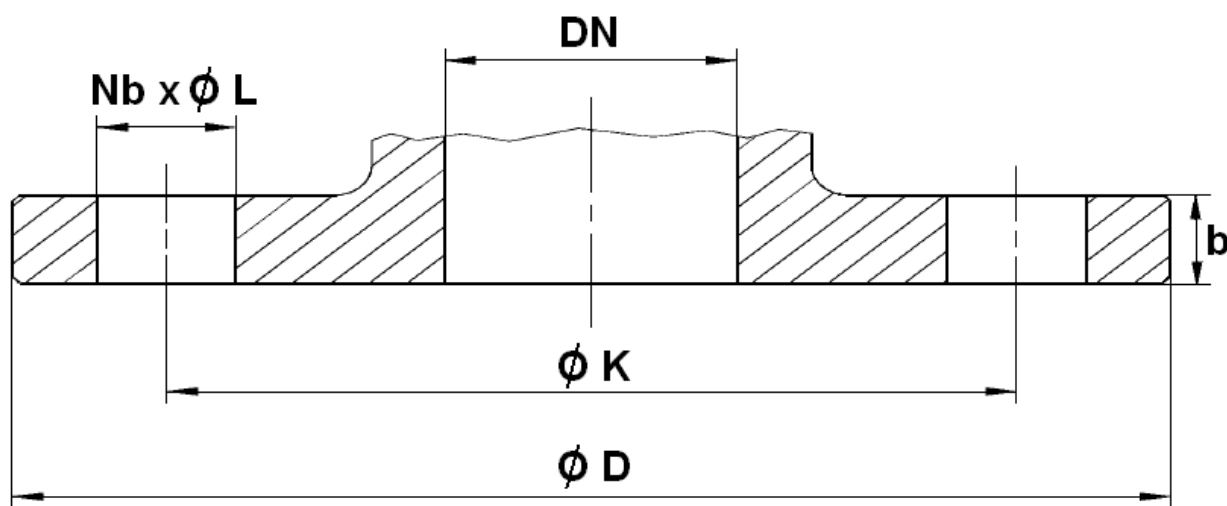


Ref.	DN	40	50	65	80	100	125	150	200	250	300
41SA0B0 41SA1B1	Ø D	150	165	185	200	220	250	285	340	395	445
	Ø K	110	125	145	160	180	210	240	295	350	400
	Nb x Ø L	4 x 19	4 x 19	4 x 19	8 x 19	8 x 19	8 x 19	8 x 23	8 x 23	12 x 23	12 x 23
	b	14	15	15	17	17	19	19	20	22	22

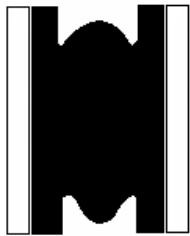
Ref.	DN	350	400	450	500	600
41SA0B0 41SA1B1	Ø D	505	565	615	670	780
	Ø K	460	515	565	620	725
	Nb x Ø L	16 x 23	16 x 28	20 x 28	20 x 28	20 x 31
	b	26	28	28	30	32

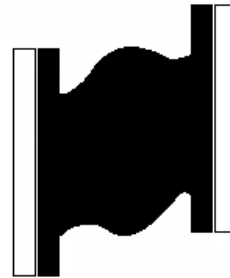
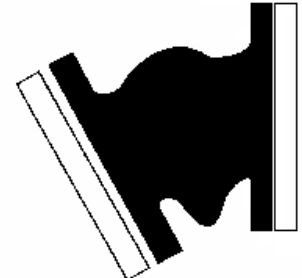
**COMPENSATEUR DE DILATATION EPDM OU NBR PN10/16**

*DIMENSIONS BRIDES ISO PN16 Ref.41SA1B0 ( en mm ) :*



Ref.	DN	200	250	300
41SA1B0	Ø D	340	405	460
	Ø K	295	355	410
	Nb x Ø L	12 x 23	12 x 28	12 x 28
	b	22	24	24

**COMPENSATEUR DE DILATATION EPDM OU NBR PN10/16**
MOUVEMENTS ( en mm ) :

**Compression**

**Elongation**

**Transversal**

**Angulaire**

DN	32	40	50	65	80	100	125	150	200	250	300	350	400	450	500	600
Compression	8	8	8	12	12	18	18	18	20	22	24	25	25	20	20	20
Elongation	4	4	4	6	6	10	10	10	14	14	14	16	16	12	12	12
Transversal	8	8	8	10	10	12	12	12	18	18	18	18	18	18	18	18
Angulaire	15°	15°	15°	15°	15°	15°	15°	15°	15°	15°	15°	15°	15°	15°	15°	15°

NORMALISATIONS :

- Fabrication suivant la norme ISO 9001 : 2008
- DIRECTIVE 97/23/CE : Produits exclus de la directive ( article 1, § 3.2 )
- Brides suivant la norme EN 1092 PN10/16

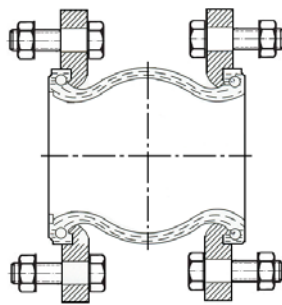
**PRECONISATIONS :** Les avis et conseils, les indications techniques, les propositions, que nous pouvons être amenés à donner ou à faire, n'impliquent de notre part aucune garantie. Il ne nous appartient pas d'apprécier les cahiers des charges ou descriptifs fournis. Il appartient au client de vérifier l'adéquation entre le choix du matériel et les conditions réelles d'utilisation.



## COMPENSATEUR DE DILATATION EPDM OU NBR PN10/16

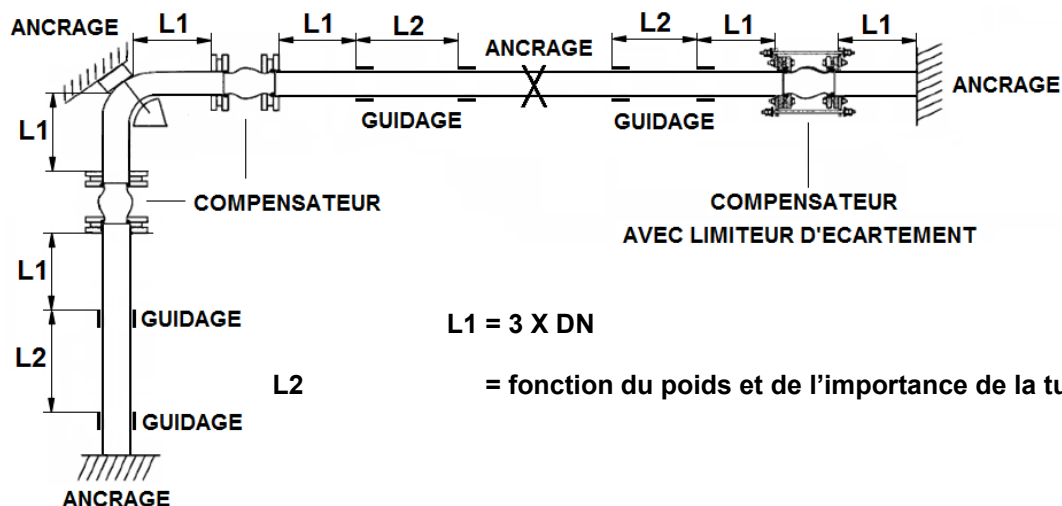
### INSTRUCTIONS DE MONTAGE :

- L'alignement de la tuyauterie doit être réglé (pas plus de 3 mm entre l'amont et l'aval) et maintenu par des colliers de fixation aussi proches que possible de chaque côté du compensateur, à une distance (L1) inférieure ou égale à trois fois le diamètre de la tuyauterie. Ne pas monter plus d'un compensateur entre deux points fixes.
- Ces points de fixation doivent exister à chaque coude de tuyauterie et lorsque les joints d'expansion sont montés avec limiteurs d'écartement. S'il y a une distance importante entre deux points de fixation, il faut installer des points de guidage pour soutenir et guider la tuyauterie. Ne pas utiliser de suspension à cet effet. Lorsque le compensateur est en pression, il a tendance à s'allonger et à se déformer, d'où l'importance des points de fixation de la tuyauterie.
- Le compensateur doit être protégé des intempéries et des rayonnements solaires.
- Lors du montage, s'assurer que les boulons de fixation soient orientés tête à l'intérieur (coté élastomère) et la partie fileté vers l'extérieur ( écrou coté tuyauterie ) comme indiqué sur le schéma ci dessous :



- Respecter l'ordre de montage suivant :
  - a. ancrage de la tuyauterie amont.
  - b. ancrage de la tuyauterie aval.
  - c. montage du compensateur de dilatation.

- Schéma d'installation



**COMPENSATEUR DE DILATATION EPDM OU NBR PN10/16****INSTRUCTIONS DE MONTAGE ( SUITE ) :**

- Vérifier que le compensateur ne soit pas chargé par le poids de la tuyauterie et ne soit pas soumis à une déformation excédant les valeurs données en compression, extension ou cisaillement. La précompression ne doit pas dépasser 5 mm. Faire particulièrement attention à ne pas vriller le compensateur, ceci étant un facteur important de risque de défectuosité dans le temps.
- Le compensateur doit être vérifié régulièrement, ne pas être calorifugé, ni peint. Le serrage des boulons ne doit pas être fait de manière excessive et vérifié très régulièrement.
- La portée du caoutchouc sur la contre-bride doit être parfaite sur toute la surface portante.
- Eviter les collets qui peuvent ne pas donner la sécurité suffisante. Les surfaces en contact avec la portée caoutchouc doivent être propres.

**Utilisation des limiteurs d'écartement :**

- Lorsque la pression normale de fonctionnement ou d'essai peut excéder les valeurs suivantes : **10 bars jusqu'au DN100 , 9 bars du DN125 au 250 , 6 bars du DN300 au 350 et 3 bars du DN400 au 600.**
- Lorsqu'il y a des risques de haute pression ( démarrage de pompe ) ou d'importantes fluctuations de températures.

NOTA : Il est impossible de donner une durée de vie d'un compensateur car celle-ci varie en fonction des conditions de service (fluides, pression, température) d'où la nécessité de visites régulières de ces éléments.