

COMPTEUR PREMIERE PRISE A JETS MULTIPLES MID



ISO 9001:2015



ISO 14001:2015



Dimensions : Calibre 15 à 50
Raccordement : Fileté mâle BSP
Température Mini : 0°C
Température Maxi : + 30°C
Pression Maxi : 16 Bars
Caractéristiques : Jets multiples
Cadran sec
Entrainement magnétique

Matière : Corps Laiton

COMPTEUR PREMIERE PRISE A JETS MULTIPLES MID

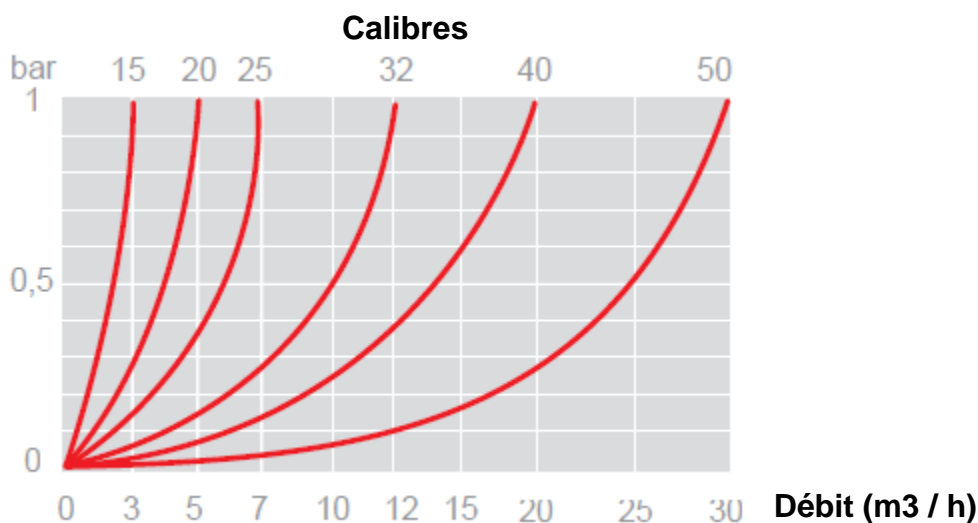
CARACTERISTIQUES :

- Turbine à jets multiples
- **MID R100** en montage horizontal avec cadran horizontal uniquement (respecter le sens de passage indiqué sur le corps par une flèche) pour le modèle **1770**
- **MID R160** en montage horizontal avec cadran horizontal uniquement (respecter le sens de passage indiqué sur le corps par une flèche) pour le modèle **1771**
- Cadran sec (non orientable)
- Entraînement magnétique
- Lecture directe sur 5 rouleaux (6 pour les calibres 40 et 50)
- Capot de protection non orientable
- Corps laiton
- Indice de protection IP68

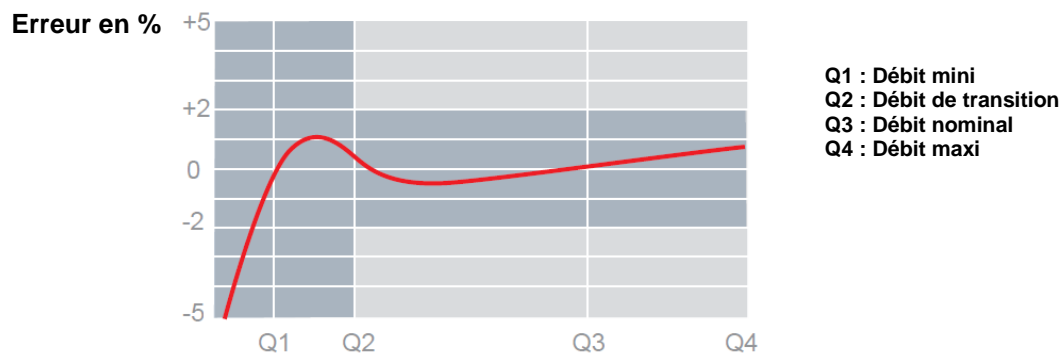
UTILISATION :

- Réseaux de distribution d'eau
- Température mini et maxi admissible Ts : 0°C à + 30°C
- Pression maxi admissible Ps : 16 bars

DIAGRAMME DE PERTES DE CHARGE :



COURBE TYPIQUE D'ERREUR :

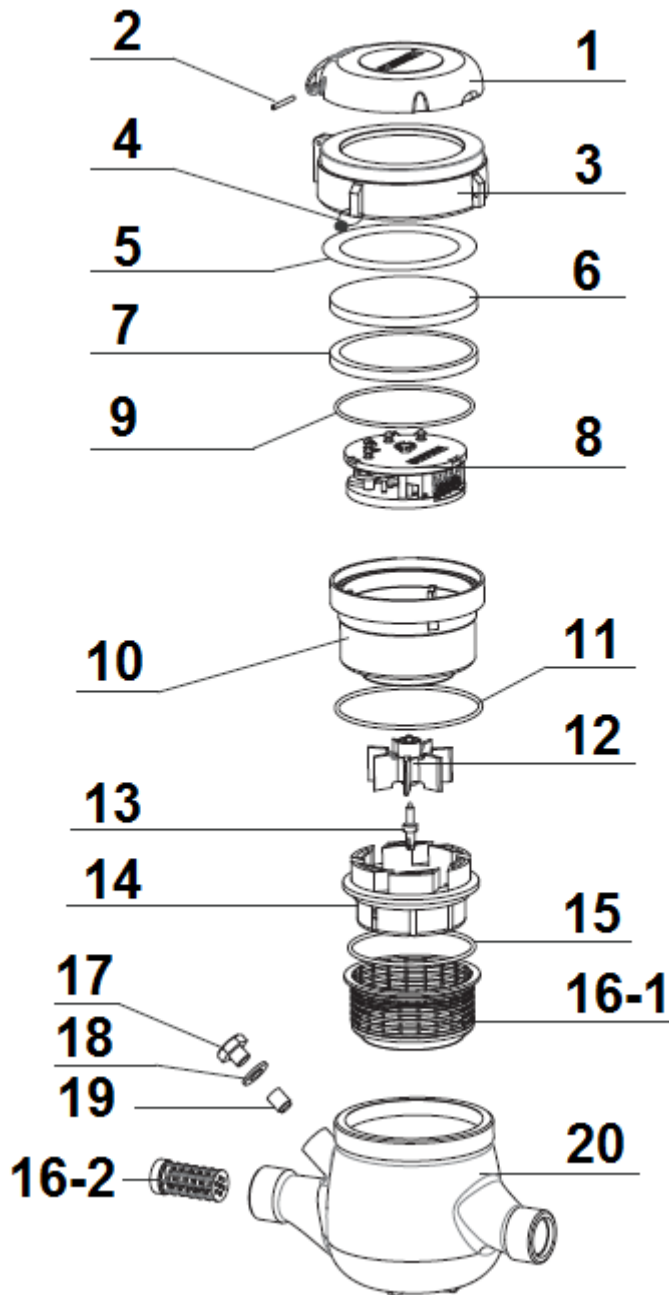


COMPTEUR PREMIERE PRISE A JETS MULTIPLES MID

GAMME :

- Compteur eau froide à jets multiples MIDR100 **Ref.1770** calibre 15 à 50
- Compteur eau froide à jets multiples MIDR160 **Ref.1771** calibre 15 à 50

NOMENCLATURE :



Repère	Désignation
1	Capot de protection
2	Axe
3	Bague laiton
4	Plomb
5	Joint coulissant
6	Vitre verre minéral trempé 5 mm
7	Joint de maintien
8	Mécanisme totaliseur
9	Joint torique
10	Boitier mécanisme
11	Joint torique
12	Turbine
13	Axe turbine
14	Distributeur
15	Joint torique
16-1	Filtre (uniquement en calibres 15,20, 40 et 50)
16-2	Filtre (uniquement en calibres 25 et 30)
17	Vis
18	Joint
19	Vis de réglage
20	Corps laiton

COMPTEUR PREMIERE PRISE A JETS MULTIPLES MID

ACCESSOIRES :



- Raccord compteur à écrou tournant avec trou de plombage – Mâle BSP
 - Calibre 15 F3/4"- M1/2" **Ref. 9811054**
 - Calibre 15 F3/4"- M3/4" **Ref. 9811094**
 - Calibre 20 F1" – M3/4" **Ref. 9811065**
 - Calibre 25 F1"1/4 - M1" **Ref. 9811076**
 - Calibre 30 F1"1/2 – M1"1/4 **Ref. 9811087**
 - Calibre 40 F2" – M1"1/2 **Ref. 9811098**
 - Calibre 50 F2"1/2 – M2" **Ref. 9811099**



- Bague anti-fraude
 - Calibre 15 **Ref. 9811040**
 - Calibre 20 **Ref. 9811041**
 - Calibre 25 **Ref. 9811042**



- Clapet anti-retour
 - Calibre 15 **Ref. 9811061**
 - Calibre 20 **Ref. 9811062**



- Tube d'attente PVC Mâle BSP
 - Calibre 15 longueur 170 **Ref. 9811067**



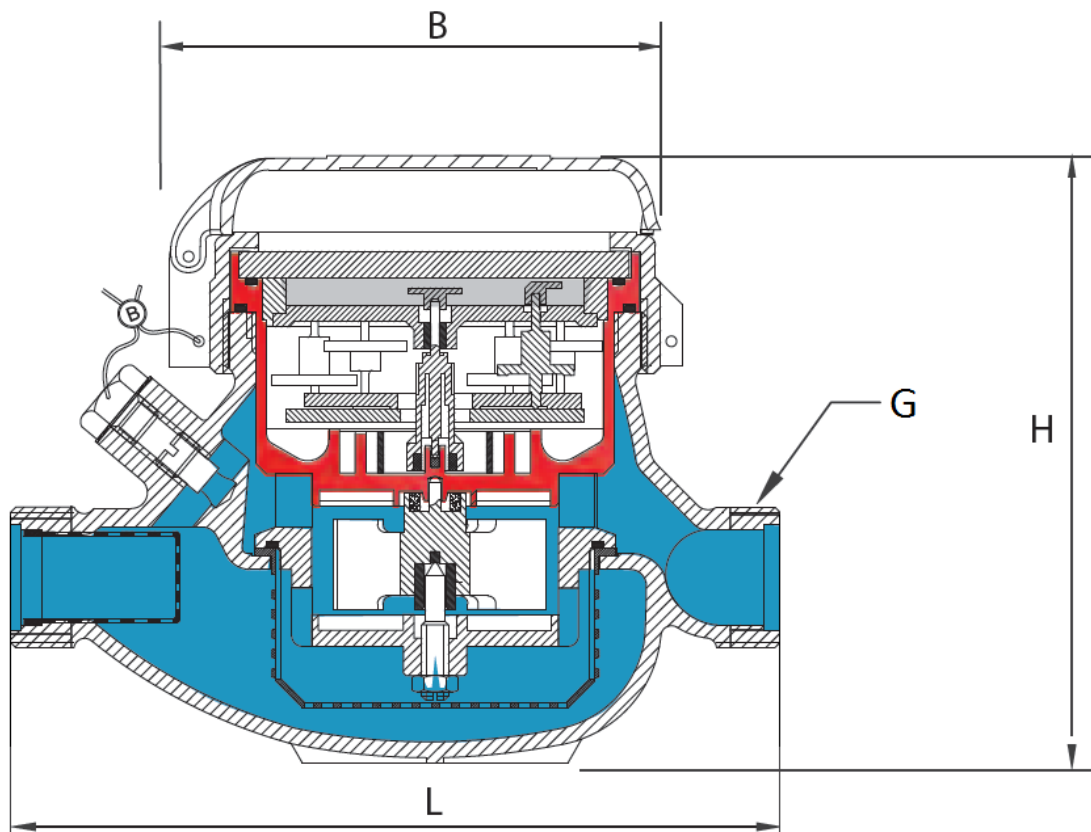
- Tube d'attente laiton Mâle BSP
 - Calibre 15 longueur 170 **Ref. 9811046**



- Support compteur laiton
 - Calibre 15 longueur 170 **Ref. 9811244**

COMPTEUR PREMIERE PRISE A JETS MULTIPLES MID

DIMENSIONS (en mm) :



Ref.	Calibre	15	20	25	30	40	50
1770-1771	G	3/4"	1"	1"1/4	1"1/2	2"	2"1/2
	L	170	190	260	260	300	300
	Ø B	100	100	104	104	126	160
	H	109	111	117	117	153	172
	Poids (en Kg)	1.35	1.45	2.04	2.11	4.58	7.25

COMPTEUR PREMIERE PRISE A JETS MULTIPLES MID

ETENDUE DE MESURES :

Calibre	15	20	25	30	40	50
Débit maxi Q4 (m3/h)	3.12	5	7.87	12.5	20	31.25
Débit nominal Q3 (m3/h)	2.5	4	6.3	10	16	25
Débit de transition MID R100 Q2 avec $\pm 2\%$ d'erreur (l/h)	40	64	100.8	160	256	400
Débit de transition MID R160 Q2 avec $\pm 2\%$ d'erreur (l/h)	25	40	63	100	160	250
Débit mini MID R100 Q1 avec $\pm 5\%$ d'erreur (l/h)	25	40	63	100	160	250
Débit mini MID R160 Q1 avec $\pm 5\%$ d'erreur (l/h)	15.63	25	39.38	62.5	100	156.25
Sensibilité QL (l/h)	6	6	10	10	20	20
Lecture mini (L)	0.05	0.05	0.05	0.05	0.05	0.05
Lecture maxi (m3)	99.999	99.999	99.999	99.999	999.999	999.999

NORMALISATIONS :

- Fabrication suivant la norme ISO 9001 : 2015 et ISO 14001 :2015
- DIRECTIVE 2014/68/UE : Produits exclus de la directive (article 1, § 2b)
- Compteurs conformes à la directive **2004/22/CE MID annexe B**
- Attestation de conformité sanitaire Française : **A.C.S. N° 15 ACC LY 539**
- Certification pour l'eau potable Anglaise **WRAS N° 1505041**
- Filetage mâle BSP cylindrique suivant la norme ISO 228-1

PRECONISATIONS : Les avis et conseils, les indications techniques, les propositions, que nous pouvons être amenés à donner ou à faire, n'impliquent de notre part aucune garantie. Il ne nous appartient pas d'apprécier les cahiers des charges ou descriptifs fournis. Il appartient au client de vérifier l'adéquation entre le choix du matériel et les conditions réelles d'utilisation.

COMPTEUR PREMIERE PRISE A JETS MULTIPLES MID

INSTRUCTIONS DE MONTAGE ET DE MAINTENANCE

MONTAGE :

Les tuyauteries doivent être parfaitement nettoyées et exemptes de toutes impuretés pouvant endommager le compteur.
Les tuyauteries doivent être parfaitement alignées et leur supportage suffisamment dimensionné afin que les compteurs ne supportent aucune contrainte extérieure.
L'utilisation d'un kit support de compteur est fortement recommandée.

L'assemblage des compteurs sur les tuyauteries doit être réalisé avec des raccords à portées de joints plates.
Le serrage des embouts doit être réalisé avec des outils adéquats afin de ne pas endommager les embouts.
Le couple nécessaire à l'assemblage ne doit pas provoquer de tensions ni déformations de la structure des embouts.
Il est recommandé que la tuyauterie soit droite sur une longueur de 5 fois le diamètre nominal (DN) en amont et en aval du compteur.

La mise en place d'un filtre additionnel en amont du compteur est nécessaire si des particules solides sont contenues dans l'eau.
Installer un robinet avant le compteur et après le compteur afin de pouvoir l'isoler et le démonter si besoin.
Il est également recommandé d'installer un clapet antipollution après le compteur (entre le compteur et le robinet après compteur) afin de protéger le réseau d'un retour d'eau polluée.

ESSAIS

Lors des essais sous pression ou épreuve des tuyauteries les compteurs devront être déposés pour éviter tous risques liés à la surpression et aux coups de bélier qui pourraient endommager la turbine.

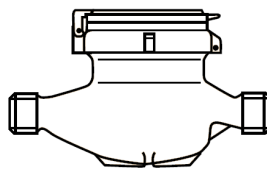
MISE EN SERVICE

La mise sous pression doit être progressive pour ne pas endommager le mécanisme.
Le compteur doit être protégé des risques d'inondation de pluie et de gel.

POSITIONS DE MONTAGE :

Le compteur doit être positionné, en position horizontale avec cadran horizontal uniquement.
Ne pas installer le compteur en position horizontale avec cadran vers le bas.

HORIZONTAL AVEC CADRAN HORIZONTAL :



Classe MID R160 ou MID R100