

COMPTEUR DIVISIONNAIRE MID POUR TELERELEVAGE



- Dimensions :** Calibre 15 à 20
Raccordement : Mâle / Mâle BSP
Température Mini : + 0°C (pour modèle eau froide)
Température Maxi : + 90°C (pour modèle eau chaude)
Pression Maxi : 16 Bars
Caractéristiques : Turbine à jet unique
Cadran sec orientable
Compteur équipé pour M-BUS radio ou câblé
Entraînement magnétique

Matière : Corps Laiton

COMPTEUR DIVISIONNAIRE MID POUR TELERELEVAGE

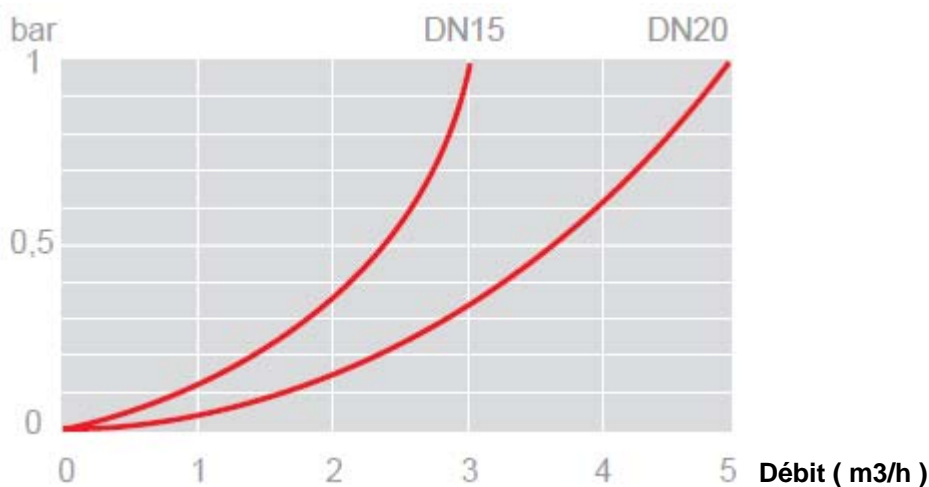
CARACTERISTIQUES :

- Turbine à jet unique
- **MID R100** (équivalent classe B) en montage horizontal avec cadran horizontal (respecter le sens de passage indiqué sur le corps par une flèche)
- **MID R50** (équivalent classe A) en position verticale et horizontale avec cadran vertical (respecter le sens de passage indiqué sur le corps par une flèche)
- Cadran sec orientable
- Entraînement magnétique
- Compteur équipé pour radio transmission M-BUS sans fil ou filaire
- Module M-BUS radio ou filaire clipsable directement sur le compteur
- Lecture directe sur 8 rouleaux (lecture possible avec système radio monté)
- Corps laiton

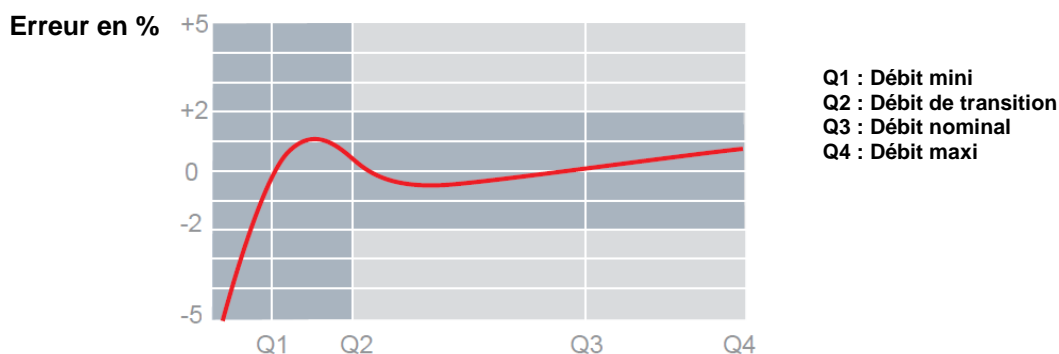
UTILISATION :

- Réseaux de distribution d'eau
- Température mini et maxi admissible Ts : 0°C à + 30°C pour le modèle eau froide **Ref. 1741**
- Température mini et maxi admissible Ts : 30°C à + 90°C pour le modèle eau chaude **Ref. 1742**
- Pression maxi admissible Ps : 16 bars

DIAGRAMME DE PERTES DE CHARGE :



COURBE TYPIQUE D'ERREUR :



COMPTEUR DIVISIONNAIRE MID POUR TELERELEVAGE

GAMME :



- Compteur eau froide pré-équipé radio **Ref.1741** calibre 15 et 20



- Compteur eau chaude pré-équipé radio **Ref.1742** calibre 15 et 20



- Emetteur radio MBUS clipsable sans fil IP65 **Ref. 1749001** pour calibre 15 et 20
- Emetteur radio MBUS clipsable sans fil IP68 **Ref. 1749068** pour calibre 15 et 20



- Logiciel de télérelevage radio **Ref. 1749014**



- Récepteur radio USB **Ref. 1749007**



- Boitier radio / Bluetooth IP64 pour smartphone Android et tablettes **Ref. 1749024**



- Module de transmission GPRS (fourni avec son logiciel) **Ref. 1749010**



- Répétiteur de signal MBUS radio **Ref. 9811063**

COMPTEUR DIVISIONNAIRE MID POUR TELERELEVAGE

GAMME (SUITE) :



- Emetteur MBUS clipsable avec câble 2 fils longueur 3 M. **Ref. 1749004** pour calibre 15 à 50



- Concentrateur MBUS :
 - Pour 60 compteurs **Ref. 1749011**
 - Pour 250 compteurs **Ref.1749013**



- Boitier MBUS Micromaster (permet d'adresser les émetteurs sans concentrateur) **Ref. 1749016**

COMPTEUR DIVISIONNAIRE MID POUR TELERELEVAGE

ACCESSOIRES :



- Raccord compteur à écrou tournant avec trou de plombage – Mâle BSP
 - Calibre 15 F3/4" - M1/2" **Ref. 9811054**
 - Calibre 15 F3/4" - M3/4" **Ref. 9811094**
 - Calibre 20 F1" – M3/4" **Ref. 9811065**



- Bague anti-fraude
 - Calibre 15 **Ref. 9811040**
 - Calibre 20 **Ref. 9811041**



- Tube d'attente PVC Mâle BSP
 - Calibre 15 longueur 110 **Ref. 9811053**
 - Calibre 20 longueur 130 **Ref. 9811055**



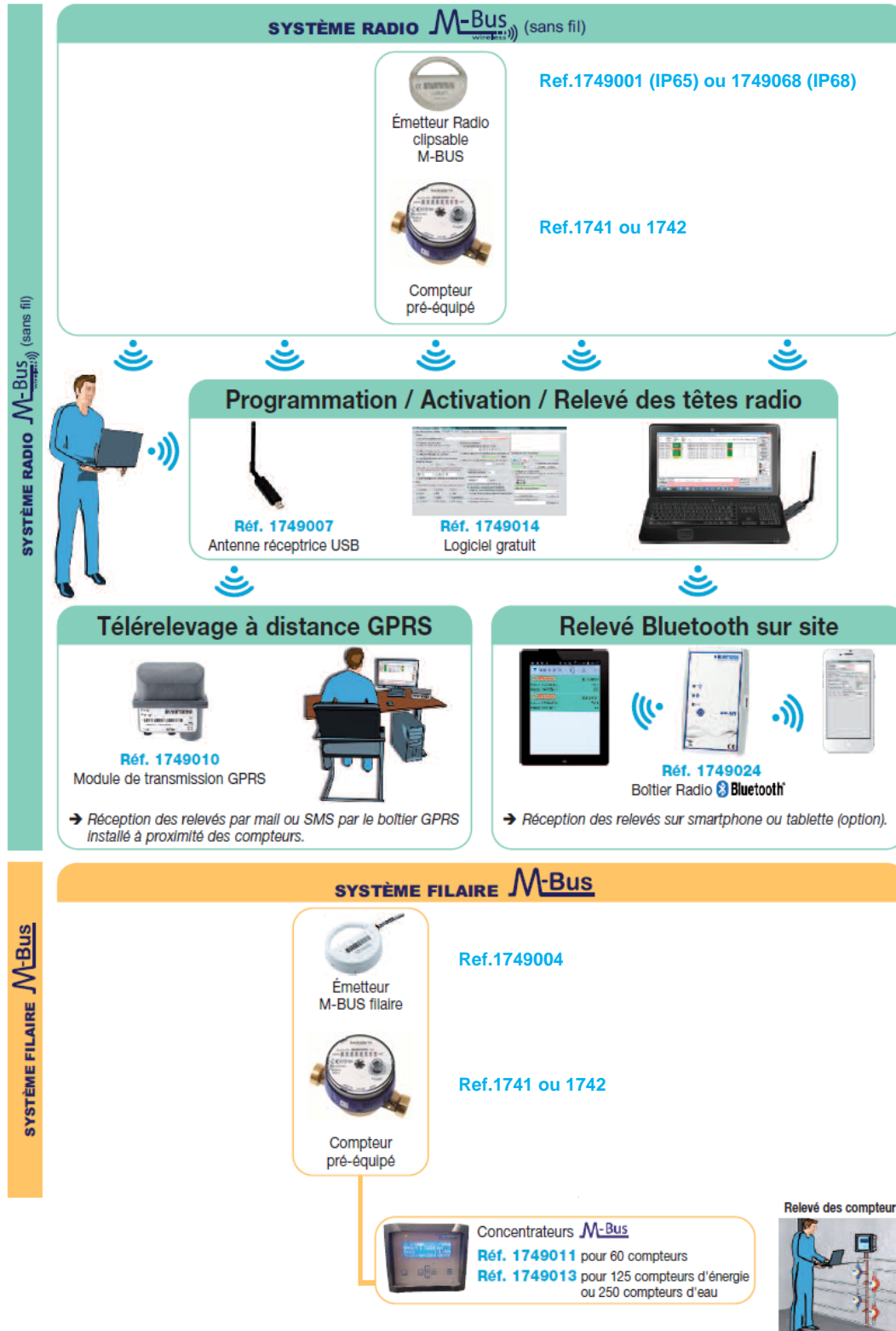
- Tube d'attente laiton Mâle BSP
 - Calibre 15 longueur 110 **Ref. 9811045**



- Support compteur laiton
 - Calibre 15 longueur 110 **Ref. 9811243**

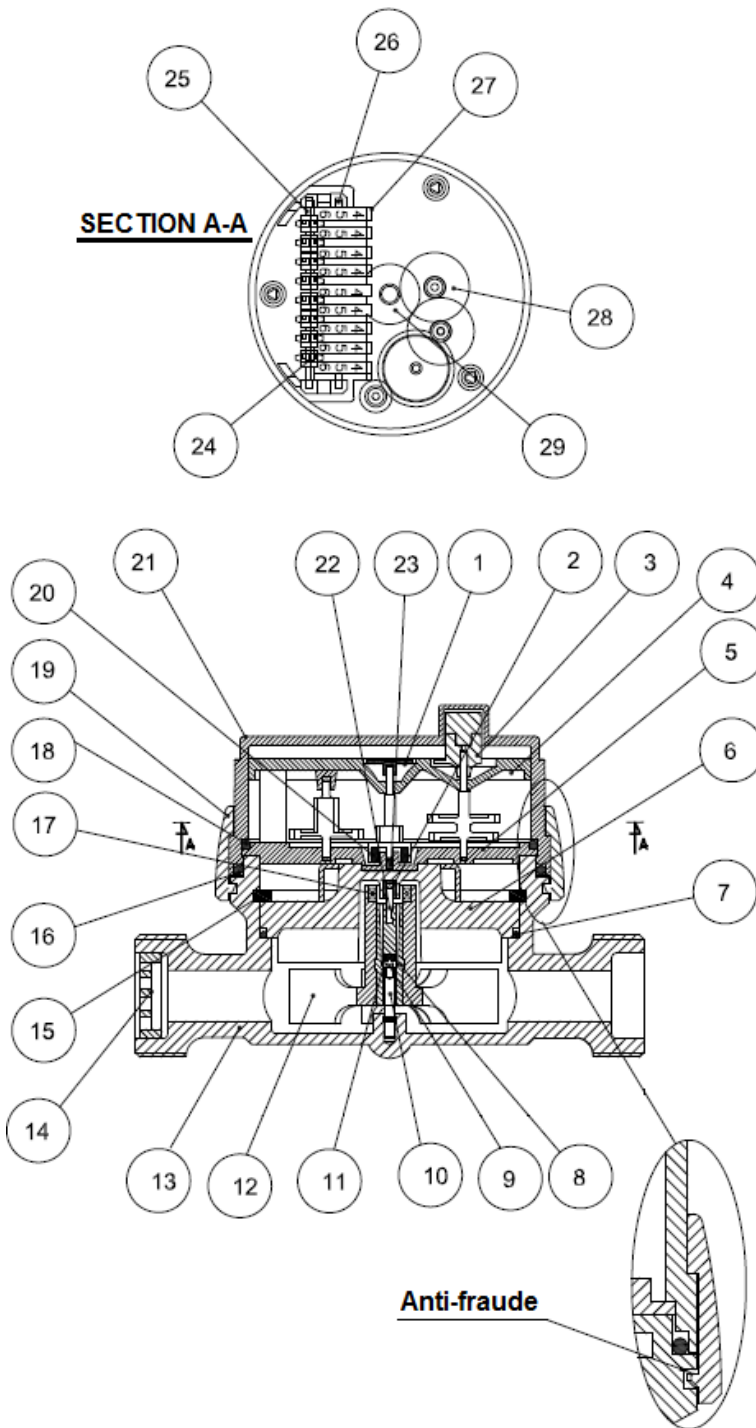
COMPTEUR DIVISIONNAIRE MID POUR TELERELEVAGE

FONCTIONNEMENT :



COMPTEUR DIVISIONNAIRE MID POUR TELERELEVAGE

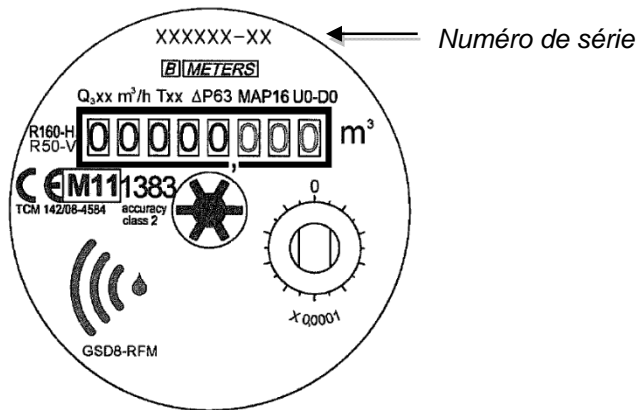
NOMENCLATURE :



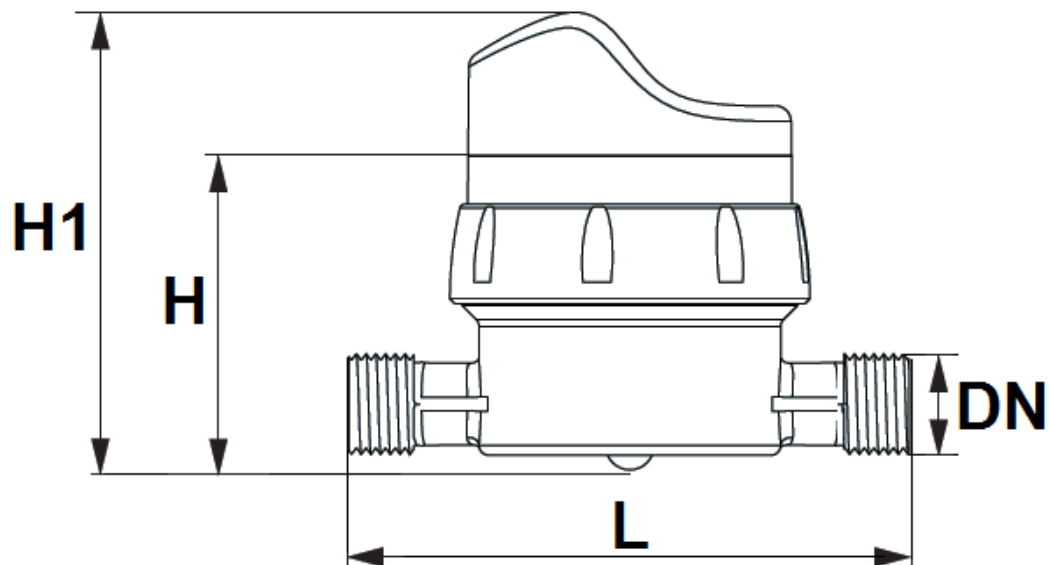
Repère	Désignation	Matériaux
1	Index rotatif	ABS
2	Bague	PA66+fibres verre saphir
3	Index	ABS noir + PC transparent
4	Plateau supérieur	ABS
5	Plateau inférieur	ABS
6	Bague d'étanchéité	PPOM
7	Joint torique	NBR
8	Bague de turbine	POM
9	Pivot (pointe)	PA66+fibres carbone
10	Pivot	Inox
11	Saphir	Saphir
12	Turbine	PP
13	Corps	Laiton
14	Filtre	PP
15	Anneau de blocage	Acier
16	Joint torique	NBR
17	Aimant turbine	Aimant
18	Joint torique (option)	NBR
19	Bague d'étanchéité	ABS
20	Aimant index	Aimant
21	Capot	PVC
22	Axe supérieur	Inox
23	Saphir	Saphir
24	Engrenage	POM
25	Axe	Inox
26	Axe	Inox
27	Rouleau	POM
28	Roue	POM
29	Roue d'indexage	POM

COMPTEUR DIVISIONNAIRE MID POUR TELERELEVAGE

CADRAN :



DIMENSIONS (en mm) :



Ref.	Calibre	15	20
	DN	3/4"	1"
1741 / 1742	L	110	130
	H	56	60
1741/1742 + 1749001	H1	85	89
1741/1742 + 1749004	H1	75	79
1741 / 1742	Poids (en Kg)	0.460	0.560
1741/1742 + 1749001	Poids (en Kg)	0.500	0.600

COMPTEUR DIVISIONNAIRE MID POUR TELERELEVAGE

ETENDUE DE MESURES (Selon norme MID) :

Calibre	15	20
Débit maxi Q4 max (m3/h)	3.1	5
Débit nominal Q3 (m3/h)	2.5	4
Débit mini Classe MID R=100 Q1 avec ± 5% d'erreur (L/h)	25	40
Débit mini Classe MID R=50 Q1 avec ± 5% d'erreur (L/h)	50	80
Débit de transition Classe MID R=100 Q2 avec ± 2% d'erreur (L/h)	40	64
Débit de transition Classe MID R=50 Q2 avec ± 2% d'erreur (L/h)	80	128
Lecture mini (L)	0.05	0.05
Lecture maxi (m3)	99999	99999

CARACTERISTIQUES:

- Lecture par capteur infrarouge
- Protocole de transmission M-BUS EN13757-4
- Fréquence de 868 MHZ
- Adresses primaires et secondaires programmables
- Indice de protection du compteur IP65
- Durée de vie de la pile lithium : 10 ans (variable suivant la fréquence de relevage programmée) + 1 an de sauvegarde
- Portée jusqu'à 400 mètres
- Historique de la consommation sur 13 mois
- Filtrage des impulsions parasites

ALARMES:

- Module émetteur enlevé (fraude mécanique)
- Fraude magnétique
- Fraude optique
- Flux inversé (configurable à 20, 50 ou 200 litres)
- Fuite (détectée par un débit continu d'une durée configurable de 12, 24, 48 ou 72 heures)
- Débit maxi dépassé (valeur de débit maxi atteinte pendant au moins 10 minutes)
- Batterie faible (indiqué quand la batterie n'a plus qu'1 mois de durée de vie)

DONNEES TRANSMISES :

- Numéro de série
- Date de lecture
- Consommation totale en m3
- Consommation totale des 13 derniers mois en m3
- Consommation en débit inversé en m3

COMPTEUR DIVISIONNAIRE MID POUR TELERELEVAGE

DONNEES TRAITÉES ET CONFIGURABLES :

- Alarmes
- Intervalle de transmission des données (toutes les 60 secondes par défaut)
- Jours de transfert des données
- Association entre numéro de série du compteur et utilisateur
- Historique de consommation
- Données de l'utilisateur du compteur (Nom, adresse, étage, appartement etc...)
- Possibilité de créer une liste contenant les compteurs (d'un immeuble par exemple) au format CSV, tableur XLS et autres
- Possibilité de détecter un module spécifique, tous les modules ou ceux d'une liste enregistrée
- Les données sont cryptées

NORMALISATIONS :

- Fabrication suivant la norme ISO 9001 : 2008 ICIM et IQNET
- DIRECTIVE 97/23/CE : Produits exclus de la directive (article 1, § 3.2)
- Compteurs conformes à la directive **2004/22/CE MID annexe B**
- Attestation de conformité sanitaire Française : **A.C.S. N° 16 ACC LY 462**
- Certification pour l'eau potable Anglaise **WRAS N° 1310053**
- Certification de l'institut national d'hygiène Italien **TIFQ DM 174/2004**
- Filetage mâle BSP cylindrique suivant la norme ISO 228-1
- Transmission radio selon le protocole **MBUS EN13757-4**

PRECONISATIONS : Les avis et conseils, les indications techniques, les propositions, que nous pouvons être amenés à donner ou à faire, n'impliquent de notre part aucune garantie. Il ne nous appartient pas d'apprécier les cahiers des charges ou descriptifs fournis. Il appartient au client de vérifier l'adéquation entre le choix du matériel et les conditions réelles d'utilisation.

COMPTEUR DIVISIONNAIRE MID POUR TELERELEVAGE

INSTRUCTIONS DE MONTAGE ET DE MAINTENANCE

MONTAGE :

Les tuyauteries doivent être parfaitement nettoyées et exemptes de toutes impuretés pouvant endommager le compteur.
Les tuyauteries doivent être parfaitement alignées et leur supportage suffisamment dimensionné afin que les compteurs ne supportent aucune contrainte extérieure.
L'utilisation d'un kit support de compteur est fortement recommandée.

L'assemblage des compteurs sur les tuyauteries doit être réalisé avec des raccords à portées de joints plates.
Le serrage des embouts doit être réalisé avec des outils adéquats afin de ne pas endommager les embouts.
Le couple nécessaire à l'assemblage ne doit pas provoquer de tensions ni déformations de la structure des embouts.
Il est recommandé que la tuyauterie soit droite sur une longueur de 5 fois le diamètre nominal (DN) en amont et en aval du compteur.

La mise en place d'un filtre additionnel en amont du compteur est nécessaire si des particules solides sont contenues dans l'eau.
Installer un robinet avant le compteur et après le compteur afin de pouvoir l'isoler et le démonter si besoin.
Il est également recommandé d'installer un clapet antipollution après le compteur (entre le compteur et le robinet après compteur) afin de protéger le réseau d'un retour d'eau polluée.

ESSAIS

Lors des essais sous pression ou épreuve des tuyauteries les compteurs devront être déposés pour éviter tous risques liés à la surpression et aux coups de bélier qui pourraient endommager la turbine.

MISE EN SERVICE

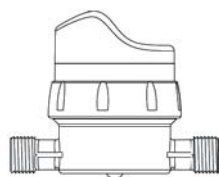
La mise sous pression doit être progressive pour ne pas endommager le mécanisme.
Le compteur doit être protégé des risques d'inondation de pluie et de gel.

POSITIONS DE MONTAGE :

Le compteur doit être positionné, en position horizontale avec cadran horizontal.
Le compteur divisionnaire peut être installé en position verticale avec fluide ascendant, cependant dans cette position, le volume d'eau mesuré sera moins précis.

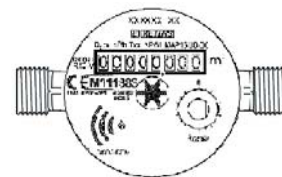
En cas de nécessité, il est possible d'installer le compteur en position verticale avec fluide descendant en s'assurant que la tuyauterie soit toujours en eau

Ne pas installer le compteur en position horizontale avec cadran vers le bas.



Classe MID R=100

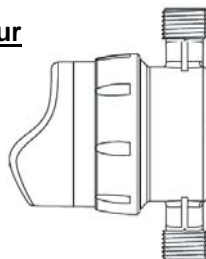
HORIZONTAL :



Classe MID R=50
(Si cadran vertical, assimilé à un montage vertical)

VERTICAL* :

*** : Dans les positions verticales, le compteur est moins précis et il est impératif que la tuyauterie soit constamment en eau.**



Classe MID R=50