

**ROBINET A POTENCE AVEC PRESSE ETOUPE POUR RESERVOIR WC LAITON CHROME 4MS**

Robinet à potence équerre pour réservoir WC en laiton chromé 4MS.  
Etanchéité par presse étoupe PTFE.  
Ouverture et fermeture progressive.  
Avec écrou tournant pour une mise en place facilitée.



**Dimensions :** DN3/8"  
**Raccordement :** Mâle – Ecrou Tournant BSP  
**Température Mini :** +0°C  
**Température Maxi :** +90°C  
**Pression Maxi :** 10 Bars  
**Caractéristiques :** Pour réservoir WC  
Avec presse étoupe PTFE  
Tête à potence

**Matière :** Laiton CW617N-4MS suivant EN 12165 chromé

**ROBINET A POTENCE AVEC PRESSE ETOUPE POUR RESERVOIR WC LAITON CHROME 4MS**

**CARACTERISTIQUES :**

- Robinet à potence
- Presse étoupe PTFE
- Avec écrou tournant

**UTILISATION :**

- Pour réservoir de WC
- Température mini admissible Ts : 0°C
- Température maxi admissible Ts : + 90°C
- Pression maxi admissible Ps : 10 bars

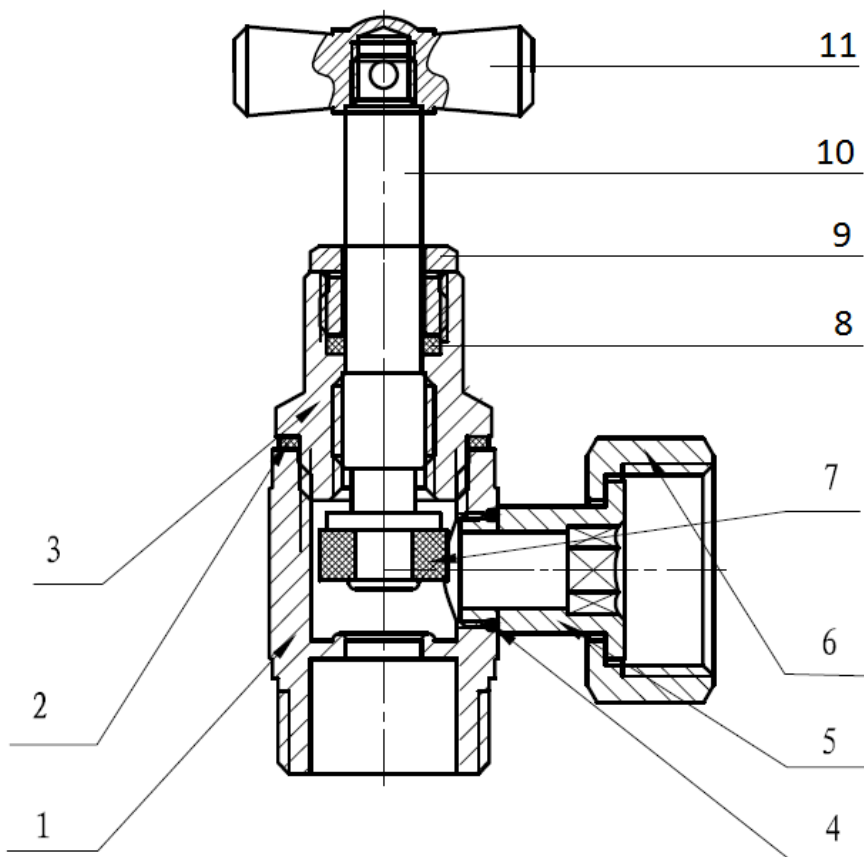
**GAMME :**



- Robinet équerre mâle / femelle laiton chromé avec presse étoupe **Ref. 1341** DN 3/8"

**ROBINET A POTENCE AVEC PRESSE ETOUPE POUR RESERVOIR WC LAITON CHROME 4MS**

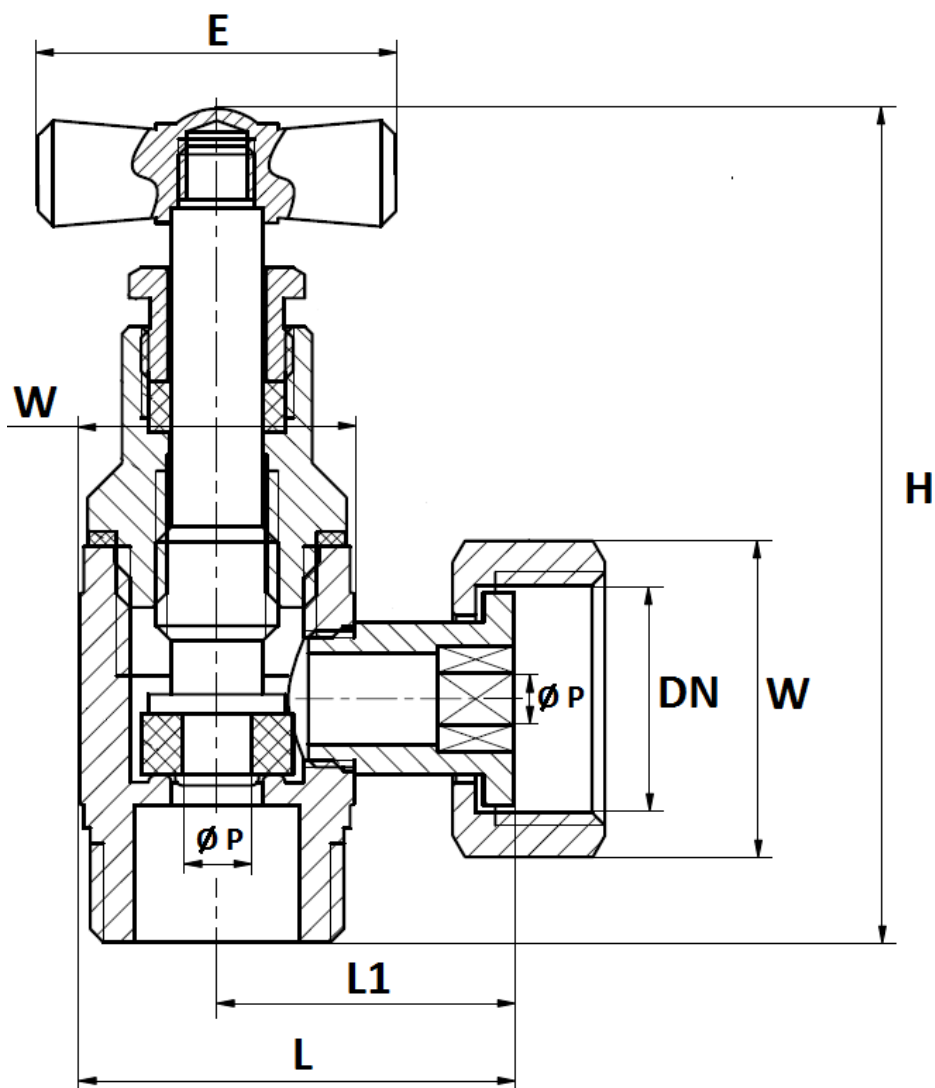
**NOMENCLATURE :**



Repère	Désignation	Matériaux
1	Corps	Laiton CW617N-4MS suivant EN 12165 chromé
2	Joint	Fibres cartonnées
3	Chapeau	Laiton CW617N-4MS suivant EN 12165 chromé
4	Joint Torique	NBR
5	Mamelon	Laiton CW617N-4MS suivant EN 12165 chromé
6	Ecrou tournant	
7	Joint	NBR
8	Presse étoupe	NBR
9	Fouloir	Laiton CW 617 N suivant EN 12165 chromé
10	Axe	
11	Manette	

**ROBINET A POTENCE AVEC PRESSE ETOUPE POUR RESERVOIR WC LAITON CHROME 4MS**

**DIMENSIONS ( en mm ) :**



DN	3/8"
Ø P	6
L	28
L1	20
H (ouvert)	58.5
H (fermé)	53.5
E	24
W (sur plat)	18
Poids ( en Kg )	0.08
Ref.	1341003

**ROBINET A POTENCE AVEC PRESSE ETOUPE POUR RESERVOIR WC LAITON CHROME 4MS**

**NORMALISATIONS :**

- Fabrication suivant la norme ISO 9001 : 2015
- **DIRECTIVE 2014/68/UE** : Produits exclus de la directive ( Article 1, § 2b )

**PRECONISATIONS** : Les avis et conseils, les indications techniques, les propositions, que nous pouvons être amenés à donner ou à faire, n'impliquent de notre part aucune garantie. Il ne nous appartient pas d'apprécier les cahiers des charges ou descriptifs fournis. Il appartient au client de vérifier l'adéquation entre le choix du matériel et les conditions réelles d'utilisation.