

VANNE PAPILLON OREILLES DE CENTRAGE GAMME CHAUFFAGE ET CLIMATISATION

Réf. 10AF0E0 - 10AF1E0



STRACAU
VALVES FRANCE

CARACTERISTIQUES :

- . Col long pour calorifuge
- . Platine ISO 5211
- . Oreilles de centrage
- . Montage entre brides GN10/GN16 ou ASA150 du DN40 au DN600
- . Montage entre brides GN10 à partir du DN700
- . Axe traversant
- . Poignée crantée 10 positions , cadennassable
- . Double étanchéité teflon à l'axe
- . Papillon fonte
- . Peinture epoxy épaisseur 80 micron couleur RAL 003
- . Manchette vulcanisée



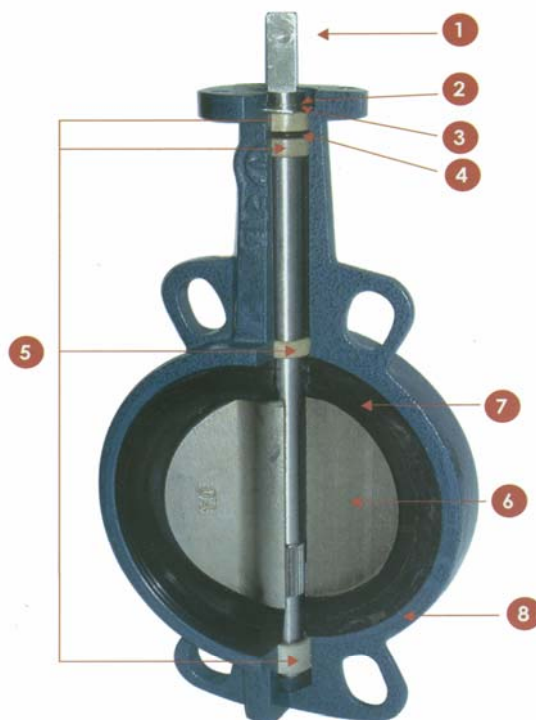
UTILISATION :

- . Fluides courants compatibles
- . Température de service Ts : -10°C à 90°C (110°C en pointe)
- . Pression maxi admissible Ps : 16 bars jusqu'au DN300 (10 bars au-delà)

GAMME :

- . Commande par levier du DN40 au DN300 **Réf. 10AF1E0**
- . Commande par reducteur à volant du DN350 au DN1000 **Réf. 10AF0E0**

CONSTRUCTION :



N°	DESIGNATION	MATERIAUX
1	Axe	Inox 416
2	Circlip	Acier
3	Rondelle	Acier
4	Joint torique	Nitrile
5	Palier	PTFE
6	Papillon	Fonte EN-GJS-400-15 nickelé
7	Manchette	EPDM
8	Corps	Fonte EN-GJL 250
	Levier	Aluminium

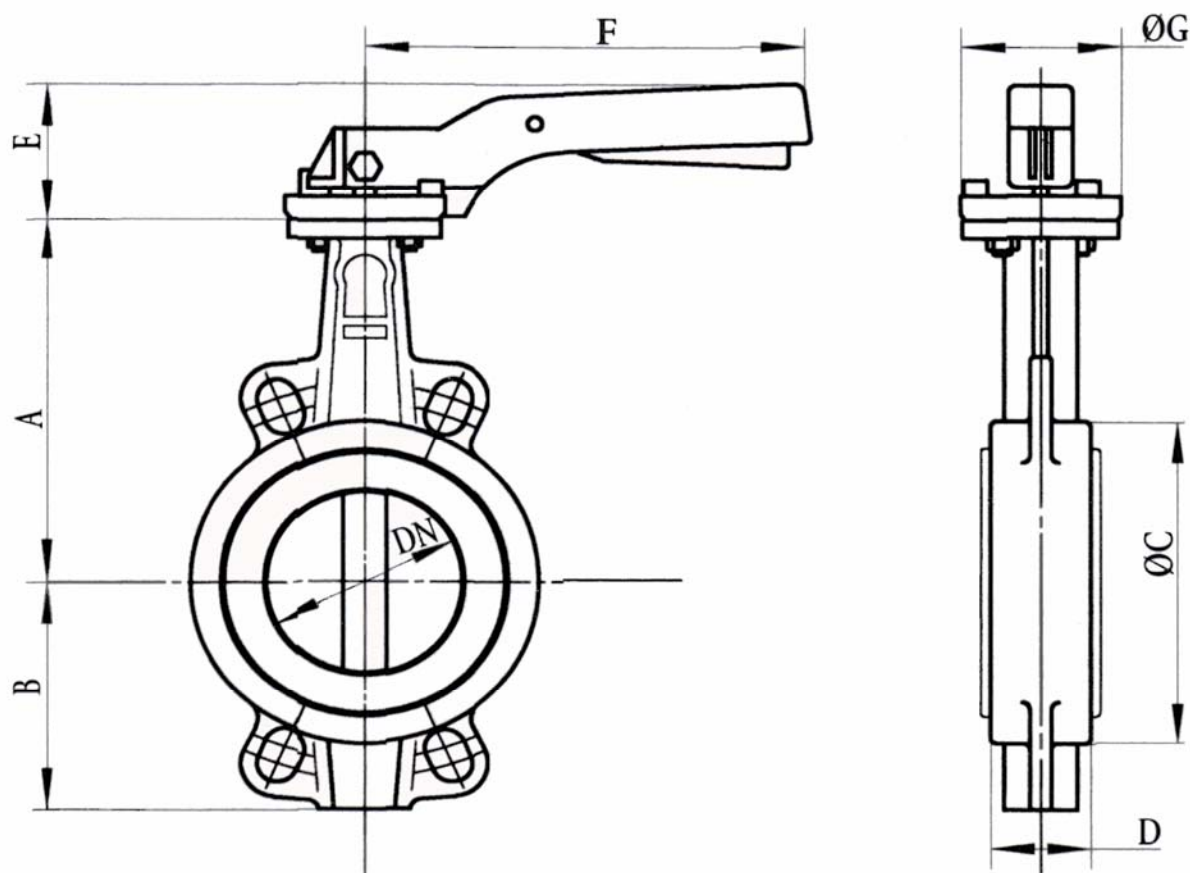
VANNE PAPILLON OREILLES DE CENTRAGE GAMME CHAUFFAGE ET CLIMATISATION Réf. 10AF0E0 - 10AF1E0



STRACAU
VALVES FRANCE

DIMENSIONS :

VANNES A COMMANDE PAR LEVIER 10AF1E0



DN	40	50	65	80	100	125	150	200	250	300
A	130	136,5	142	158	180	192	215	242	280	310
B	61	77	87,5	95	107	121,5	144	171	205	235
C	82	95	109	127	152	180	207	260	315	370
D	33	43	46	46	52	56	56	60	68	78
E	74	74	74	74	74	79	79	37	37	37
F	200	200	200	200	200	278	278	355	507	507
G	65	65	65	65	65	90	90	125	150	150
Axe	9x9	9x9	9x9	9x9	11x11	14x14	14x14	17x17	22x22	27x27
ISO	F05	F05	F05	F05	F05	F07	F07	F10	F12	F12
Poids	2	2,5	3,1	3,85	4,75	6,35	8,5	13	29,75	37,65

VANNE PAPILLON OREILLES DE CENTRAGE GAMME CHAUFFAGE ET CLIMATISATION

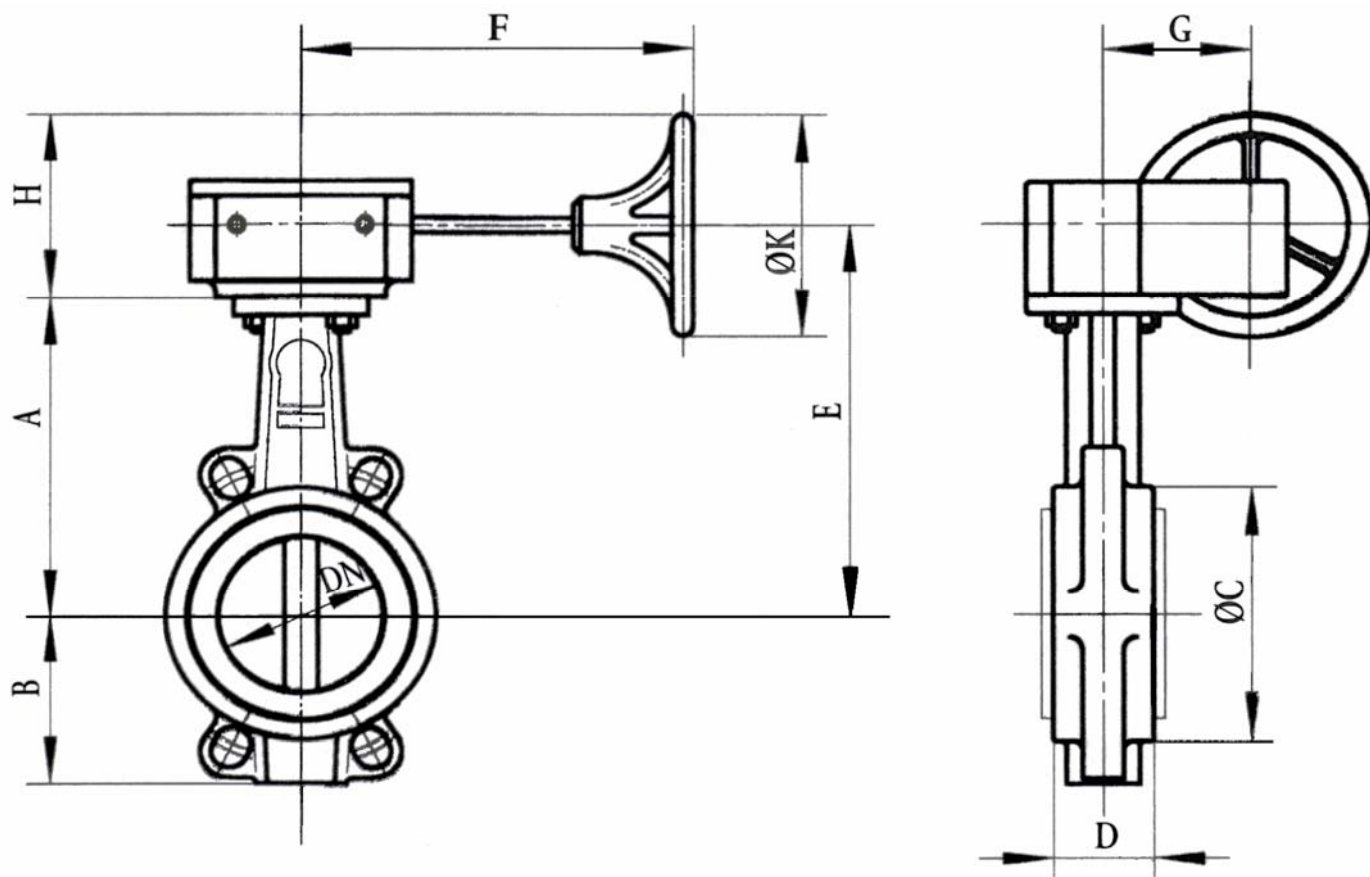
Réf. 10AF0E0 - 10AF1E0



STRACAU
VALVES FRANCE

DIMENSIONS :

. VANNES A COMMANDE PAR REDUCTEUR 10AF0E0



DN	350	400	450	500	600	700	800	900	1000
A	337	357	422	482	563	624	672	720	800
B	258,5	303,3	323	350,5	444,5	520	591	656	721
C	418	470	525	575	693	800	906	1015	1134
D	78	102	114	127	154	163	188	203	216
E	376,5	415,2	437,9	497,8	688	705	742	854	932
F	223	270	270	339	339	357	357	410	410
G	78	120	120	120	120	243	243	278	278
H	189,5	207,9	257,5	221,5	221,5	381,5	381,5	475,5	475,5
K	300	300	400	300	300	435	435	435	435
Axe	27x27	27x27	30x30	30x30	40x40	Ø 63,35	Ø 63,35	Ø 75	Ø 85
ISO	F12	F12	F16	F16	F16	F21	F25	F25	F25
Poids	54,5	89,85	107,4	155,8	231,1	398	456	852	982

VANNE PAPILLON OREILLES DE CENTRAGE GAMME CHAUFFAGE ET CLIMATISATION

Réf. 10AF0E0 - 10AF1E0

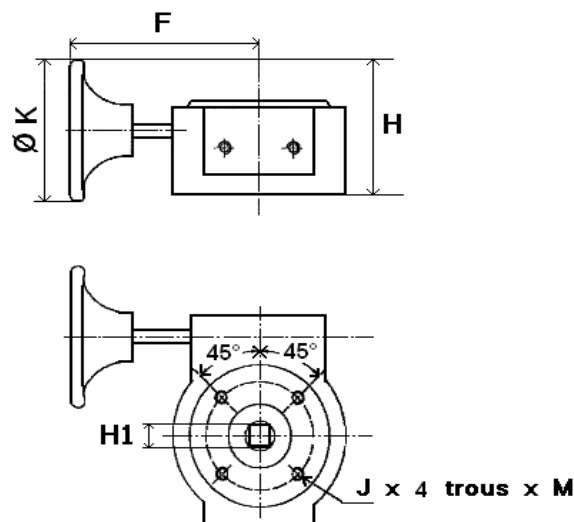


STRACAU
VALVES FRANCE

DIMENSIONS :

.REDUCTEURS MANUELS SEULS A10RED1

DN	40/80	100	125/150	200	250	300
F	156	156	156	241	223	223
H	116	116	168	192,5	189,5	189,5
K	150	150	250	300	300	300
H1	9	11	14	17	22	27
J	50	50	70	102	125	125
M	6	6	8	10	12	12
Poids	4,25	4,25	4,25	9,1	10,4	10,4



COUPLES DE MANŒUVRE (en Nm , sans coefficient) :

DN	40	50	65	80	100	125	150	200	250	300	350	400	450	500	600	700
PN10	11	15	24	31	48	73	106	177	281	410	475	746	1112	1356	2468	4908
PN16	12	16	26	33	53	81	119	194								

DN	800	900	1000
PN10	6462	7886	13389

Nous conseillons de prendre un coefficient de sécurité d'au moins 30% pour déterminer l'actionneur.

COEFFICIENT DE DEBIT Kv (en M3 / H) :

DN	40	50	65	80	100	125	150	200	250	300	350	400	450	500	600	700
Angl e d o u v e r t u r e	10°	0,04	0,05	0,09	0,17	0,26	0,43	0,68	1,7	2,6	3,4	5,1	6,8	9,4	11,9	18,8
	20°	2	3	5	8	15	25	38	76	129	200	288	396	525	675	1042
	30°	5	6	10	15	31	52	81	160	273	422	610	839	1101	1428	2207
	40°	10	13	21	33	67	113	175	348	592	914	1321	1817	2407	3095	4781
	50°	18	23	38	60	119	202	312	620	1055	1630	2355	3239	4289	5515	8521
	60°	30	38	64	99	196	334	516	1025	1746	2697	3897	5359	7097	9125	14098
	70°	48	60	102	156	310	529	817	1623	2764	4269	6167	8481	11232	14442	22312
	80°	72	90	152	235	466	793	1226	2434	4145	6403	9250	12720	16848	21662	33468
	90°	78	98	167	258	512	872	1347	2675	4555	7037	10165	13799	18514	23805	36778

VANNE PAPILLON OREILLES DE CENTRAGE GAMME CHAUFFAGE ET CLIMATISATION Réf. 10AF0E0 - 10AF1E0



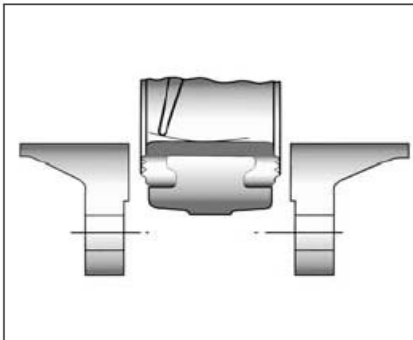
STRACAU
VALVES FRANCE

NORMALISATIONS :

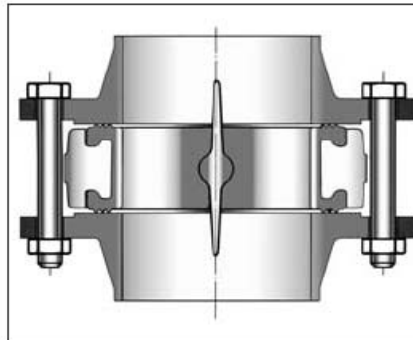
- . Encombrement suivant norme ISO 5752 NF 29305
- . Test suivant norme API 598
- . DIRECTIVE 97/23/CE : CE 0035
- . Catégorie de risque I-III module H

INSTRUCTIONS DE MONTAGE :

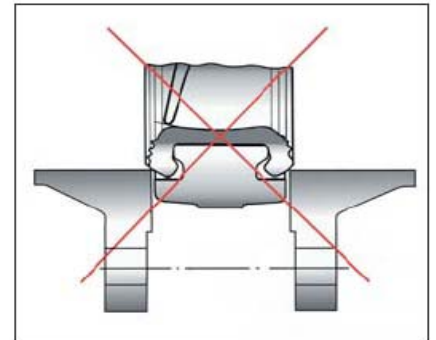
Instructions à respecter impérativement pour une bonne utilisation.



**Introduction de la vanne
entrouverte**



**Serrage des boulons
vanne ouverte**



Ne pas monter les vannes à papillon avec des collets inox emboutis et brides tournantes.

Ainsi que sur toutes brides à face plate sans stries (exemple : raccords fonte peints).

PRECONISATIONS : Les avis et conseils, les indications techniques, les propositions, que nous pouvons être amenés à donner ou à faire, n'impliquent de notre part aucune garantie. Il ne nous appartient pas d'apprécier les cahiers des charges ou descriptifs fournis. Il appartient au client de vérifier l'adéquation entre le choix du matériel et les conditions réelles d'utilisation.