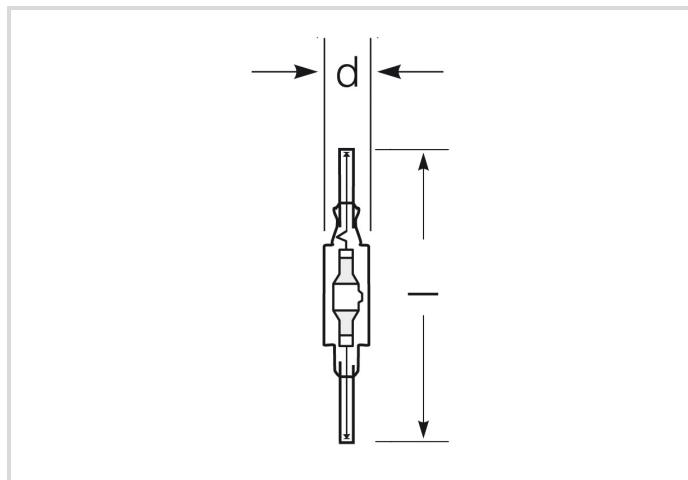


Lampe aux iodures métalliques, brûleur quartz

HRI-TS 70W/NDL/230/XLN/RX7S

Radium

Date de la fiche technique du produit: 09.02.2021



A



6500



4200K



12 000h



Tri sélectif, ne pas jeter aux ordures ménagères

Données générales

Code Radium	32418878
Désignation	HRI-TS 70W/NDL/230/XLN/RX7S
EAN 10 (unité)	4008597188787
Numéro du tarif douanier	85393290
Unité de transport (pièces)	12
EAN 40 (carton)	4008597488788
Poids brut du carton en kg	0.4
Longueur box in m	1.49
Largeur du carton en m	1.13
Hauteur du carton en m	1.33
ETIM classe	EC000037
ETIM classe désignation	Lampe iodures métalliques sans réflecteur
Product status	Actif

Les paramètres électriques

Puissance nominale de la lampe	70 W
Puissance de la lampe de champ assignée	78.0 W
consommation d'énergie pondérée pour 1 000 heures	86 kilowattheure

Les paramètres électriques

Tension de réseau (V)	230 V
Tension d'allumage (kVs)	4.0 jusque 5.0
Allumage à chaud immédiat (kVs)	35 kilovolt
Courant nominal de la lampe	1 ampère
Courant nominal du self	1 ampère
Condensateur de compensation pour 50 Hz, BC	12 microfarad
Gradable	non

Les paramètres d'éclairage

flux lumineux	6500 lumen
Efficacité lumineuse	83.33 lumen/watt
température de couleur	4200 kelvin
Indice de rendu des couleurs Ra	78
Maintien du flux lumineux après 2000h	0.92
Maintien du flux lumineux après 4000h	0.90
Maintien du flux lumineux après 6000h	0.85
Maintien du flux lumineux après 8000h	0.78
Maintien du flux lumineux après 12000h	0.73

Durée de vie

durée de vie nominale moyenne	12000 heure
Taux de survie après 2000h	0.95
Taux de survie après 4000h	0.90
Taux de survie après 6000h	0.85
Taux de survie après 8000h	0.80
Taux de survie après 12000h	0.50

Spécification

Label d'énergie 2013	A
diamètre	20 millimètre
Longueur totale max.	117 mm
longueur totale	117 millimètre
Distance entre les contacts électriques	114.2 millimètre
Position de fonctionnement	p45
Teneur en mercure	10.6 mg
forme de la lampe	tubes, à double socle

Spécification

modèle	clair
Culot	RX7S
couleur	blanc

Autre(s)

Directive de l'UE	TIM
-------------------	-----

Notices explicatives

Lampe HM compacte avec brûleur à quartz, tube claire, couleur lumière NDL, culot RX7s. Opération en luminaire fermé, avec ballast et allumeur.

Vous trouverez des informations sur le recyclage des lampes usagées et bris de la lampe sur www.radium.de/recycling.

La "durée de vie L70" décrite pour les lampes LED indique le nombre d'heures lorsque le flux lumineux a diminué à 70% de sa valeur initiale. Le champ optionnel « Info durée de vie » contient les conditions de détermination de la durée de vie. Ainsi, « 12B50, 50Hz » détermine par exemple la durée de vie moyenne B50 dans un cycle de commutation de 12h pour une fréquence déterminée de 50 Hz, « 3B50, HF » basé sur un cycle de commutation de 3h sur ECG (haute fréquence).

Culot



RX7s
IEC/EN 60061-1
Page 7004-92A-4

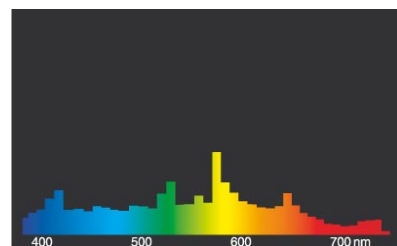
Courbes spectrales

Puisque la lumière du jour est un mélange de la lumière directe du soleil et de la lumière du ciel, la composition spectrale change en permanence en fonction de l'heure du jour et de la météo. Le standard de lumière D65 correspond à une lumière du jour d'une température de couleur d'environ 6500 K.

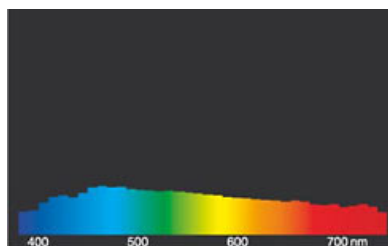
Chaque type de lampe à décharge a une répartition spectrale individuelle en fonction de son remplissage. Des caractéristiques importantes en découlent comme la couleur de la lumière ou le rendu des couleurs. Si les lignes spectrales sont rapprochées, on présume que la lampe a un très bon indice de rendu des couleurs proche de 100. Si les lignes spectrales sont individuelles ou effilochées, le rendu des couleurs de la lampe n'est généralement pas très bon. Si le nombre de lignes spectrales prédomine dans le bleu (450nm), il s'agit d'une couleur de lumière froide comme par exemple WDL. Si prédomine dans le rouge (700nm) ou rouge et jaune (600nm), il s'agit d'une couleur de lumière chaude comme par exemple WDL.

Au démarrage des lampes aux halogénures métalliques, le flux lumineux maximal est atteint après 2-4 minutes, puis toutes les couleurs existant dans le spectre sont émises.

La zone visible est de 380 à 780 nm; la hauteur du tableau correspond à l'émission spectrale relative (400mW/klm) par 10nm.



HRI.../NDL



Lumière du jour (D 65)

Particularités

Lampe aux iodures métalliques, brûleur quartz

HRI-TS 70W/NDL/230/XLN/RX7S

Radium



Notices explicatives générales

Les données techniques de construction correspondent à DIN et IEC. Le fabricant décline toute responsabilité pour des dommages corporels et matériels dus à une utilisation incorrecte. Les valeurs d'exploitation et les dimensions sont aux tolérances habituelles. A l'exception des modèles portant une identification spéciale, les lampes à incandescence sont destinées aux réseaux d'alimentation électrique de 230V. Les modèles non cités également avec culots et tensions différents sur demande. La vente et la livraison se font aux conditions de livraison et de paiement de Radium en vigueur à la conclusion du contrat. Les unités à envoyer sont économiques pour l'achat et la logistique, dans la mesure du possible veuillez commander des quantités qui répondent à cette attente. Nous facturons un supplément de 10 % pour les commandes de très petites quantités (fractions), qui par type de lampe, sont en dessous de chaque unité d'envoi. Tous changements concernant l'emballage ou le produit sont interdits car ils portent atteinte aux droits de la marque Radium. De plus, les qualités techniques du produit pourraient changer à son désavantage voire mener à sa destruction. Pour ces dommages, Radium décline toute responsabilité.

® = Marque déposée

Sous réserve de modifications techniques, erreurs et de délais de livraison.

Toutes les données techniques sans garantie.