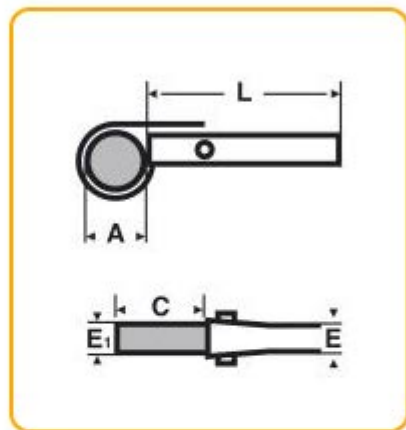




## 0142 : Clé gripping à chaîne

Mâchoire interchangeable à double denture en acier au chrome vanadium traité. Double accrochage de la chaîne sur le manche. Outil maniable destiné aux montages en espaces restreints.



Serrage A"	Serrage A mm	Pré-serrage A "	Pré-serrage A mm	C mm	L "	L mm	E mm	kg	REF
2	60	4	114	475	14	350	21	1,150	014200
3	90	5	140	515	24	600	30	3,740	<b>014210</b>