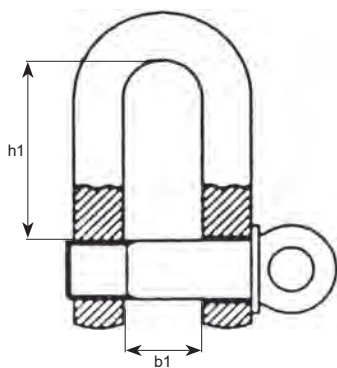


Manilles droites commerciales - Quincaillerie

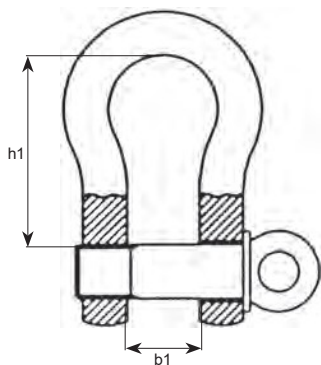


- Finition : galvanisé ou peint.
- Matière : acier mi-dur.

Réf.	CMU* (t)	Taille	b1 (mm)	h1 (mm)	Poids 100 pc (kg)	Code art.
MADRG05	0,08	5	10	20	1,6	
MADRG06	0,1	6	12	24	3,2	
MADRG08	0,2	8	16	32	7	
MADRG10	0,3	10	20	40	13,4	
MADRG11	0,4	11	22	44	17,6	
MADRG13	0,5	13	24	48	25	
MADRG14	0,6	14	28	56	36	
MADRG16	0,8	16	32	64	53	
MADRG19	1,1	19	38	74	92	
MADRG22	1,5	22	44	88	140	
MADRG24	2	24	48	96	215	
MADRG28	3	28	56	112	340	
MADRG32	3,5	32	64	128	460	
MADRG36	4	36	72	144	590	
MADRG38	5	38	76	152	760	

* Ne pas utiliser pour du levage.

Manilles lyres commerciales - Quincaillerie



- Finition : galvanisé ou peint.
- Matière : acier mi-dur.

Réf.	CMU* (t)	Taille	b1 (mm)	h1 (mm)	Poids 100 pc (kg)	Code art.
MALYGA05	0,08	5	10	20	1,6	
MALYGA06	0,1	6	12	24	3,4	
MALYGA08	0,2	8	16	32	7,2	
MALYGA10	0,3	10	20	40	14	
MALYGA11	0,4	11	22	44	19	
MALYGA13	0,5	13	24	48	26,5	
MALYGA14	0,6	14	28	56	38	
MALYGA16	0,8	16	32	64	56	
MALYGA19	1,1	19	38	74	100	
MALYGA22	1,5	22	44	88	150	
MALYGA24	2	24	48	96	225	
MALYGA28	3	28	56	112	315	
MALYGA32	3,5	32	64	128	480	
MALYGA36	4	36	72	144	630	
MALYGA38	5	38	76	152	825	

* Ne pas utiliser pour du levage.