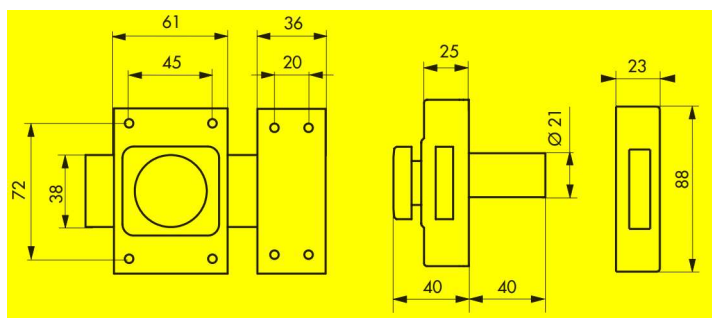
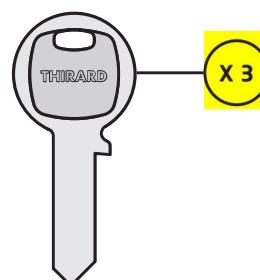


## Verrou de sûreté / ETENDARD



### Description / Description / Descripción

Coffre acier cambré. Gâche acier cambré. Pêne acier chromé. Bouton ABS chromé. Cylindre laiton à 4 goupilles. Entrée acier zingué. 3 clés en acier nickelé.  
 Cambered steel case. Cambered steel striker. Chrome plated steel bolt. Chrome plated ABS knob. 4 pin brass cylinder. Zinc steel key hole plate. 3 nickel plated steel keys.

Caja de acero curvado. Cerradero de acero curvado. Pestillo de acero cromado. Botón de ABS cromado. Cilindro de latón con 4 pasadores. Entrada de acero cincado. 3 llaves de acero niquelado.

### Finition / Finish / Acabado

Epoxy bronze

Bronze epoxy  
 Epoxi bronce

### Versión / Option / Versión

Double cylindre. Sans bouton.  
 Double cylinder. Without knob  
 Doble cilindro. Sin botón

### Utilisation / Use / Utilización

Porte d'entrée

Entrance door  
 Puerta de entrada



Designation	Boîte	Colis.	Bac	Colis.	Blister				Colis.
					France	Euro 1	Euro 2	Euro 3	
ETENDARD à bouton et cylindre 40 mm	0010305	1	9010122	5	3010302	2931844	2921845	2941843	5
Paire ETENDARD à bton et cyl. 40 mm 6 clés	-	-	-	-	4910120				5

### TARIF CONDITIONNEMENT NON DÉCOLISABLE

ETENDARD à bton et cyl. Ø 21 x 40 mm 3 clés en boîte 001030

Boîte Colis.

0510126 30