

Abbeville

CLASSIQUE Description

Plaques acier embouti
Béquilles alliage fondu
□ acier 7 mm
Vis métaux
Pour porte ép. 45 mm maxi
Entr'axes de fixation 165 mm

Finition

Chromé

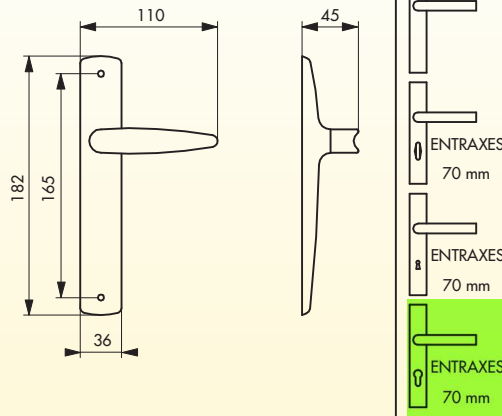
Version

Sans trou pour porte intérieure
Avec bouton de condamnation pour porte de salle de bains et W-C
Avec trou de clé pour porte intérieure et extérieure
Avec trou de cylindre européen pour porte extérieure



Utilisation

Pour tous types de portes avec serrure à encastrer



DÉSIGNATION	BOITE	Colis.	PRIX €	BAC	Colis.	CARTE/COQUE	Colis.
ABBEVILLE sans trou	-	-		9071505	15	-	-
ABBEVILLE à condamnation	-	-		9071512	15	-	-
ABBEVILLE trou de clé	-	-		9071529	15	-	-
ABBEVILLE trou de cylindre	-	-		9071536	15	-	-



Description

Steel plates
Cast alloy handles
Steel □ spindle 7 mm
Metal screws
For 45 mm maxi thickness door

Finish

Chrome plated

Option

Without hole for inside door
With locking knob for bathroom doors and WC
With key hole for inside door and entrance door
With european cylinder hole for entrance door
Use
All kinds of doors with mortise lock



Descripción

Placas de acero embutido
Brazos de aleación fundida
□ acero de 7 mm
Tornillos para metal
Para puertas con un espesor máximo de 45 mm

Acabado

Cromado

Versión

Sin orificio para puerta interior
Con botón de condenación para puerta de cuartos de baño y WC
Con orificio de llave para puerta interior y exterior
Con orificio de cilindro europeo para puerta exterior
Utilización
Para todo tipo de puertas con cerradura a empotrar

