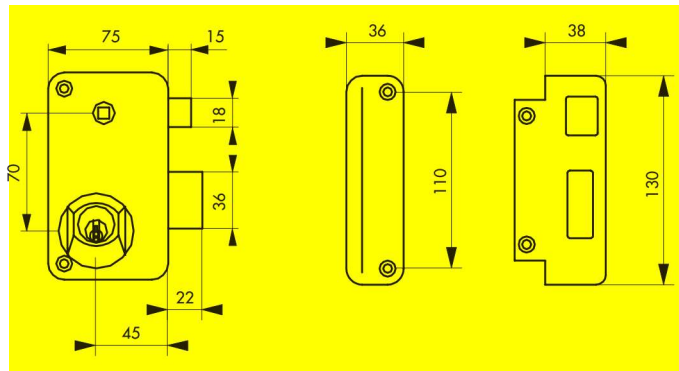
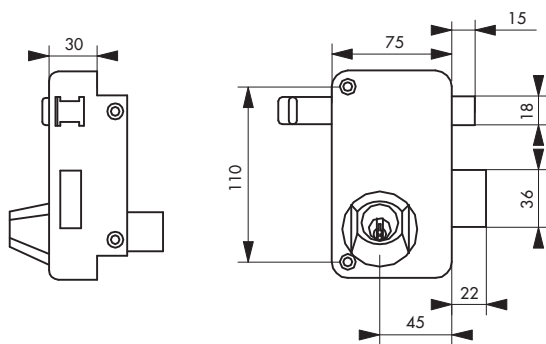


Serrure applique verticale / À CYLINDRE



Description / Description / Descripción

Coffre et gâche acier embouti. Pêne et demi-tour acier zingué. Mécanisme à 2 tours. Rappel du demi-tour par la clé. □ 7 mm. Entrée de cylindre laiton. Double cylindre laiton à 5 goupilles. Ø 23 mm long. 45 mm. 3 clés nickelées

Pressed steel case and striker. Steel bolt and latch. Double latch mechanism. Drawback of the latch by key. □ 7 mm. Brass cylinder hole plate. Brass 5 pin double cylinder. Ø 23 mm - 45 mm length. 3 keys.

Caja y cerradero de acero embutido. Pestillo y media vuelta de acero. Mecanismo de 2 vueltas. Reposición de la media vuelta con la llave. □ 7 mm. Entrada de cilindro de latón. Doble cilindro de latón con 5 pasadores. Ø 23 mm, long. 45 mm. 3 llaves niqueladas.

Finition / Finish / Acabado

Epoxy noir granité
Granited black epoxy
Epoxi negro granitado

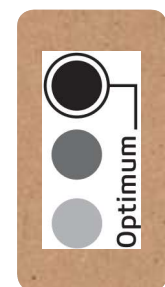
Versión / Option / Versión


A tirage. Pêne et demi-tour laiton sous conditionnement en boite. Protection contre l'arrachement du cylindre sous conditionnement coque.

Drawback pull. Right and left hand
Con tirador. Derecha e izquierda

Possibilité

Montage avec cylindre Transit 2



Designation	Etui brochable 			Blister				
	Boite	Colis.	Bac	Colis.	France	Colis.		
SERR. DC à tirage 75 x 130 mm drte	0001358	1	9001359	8	3701354	2	3001355	2
SERR. DC à tirage 75 x 130 mm gche	0001457	1	9001458	8	3701453	2	3001454	2
SERR. DC à fouillot 75 x 130 mm drte	0001365	1	9001366	8	3701361	2	3001362	2
SERR. DC à fouillot 75 x 130 mm gche	0001464	1	9001465	8	3701460	2	3001461	2