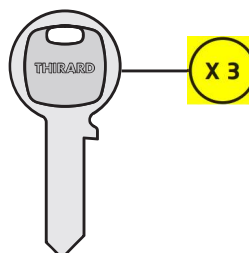


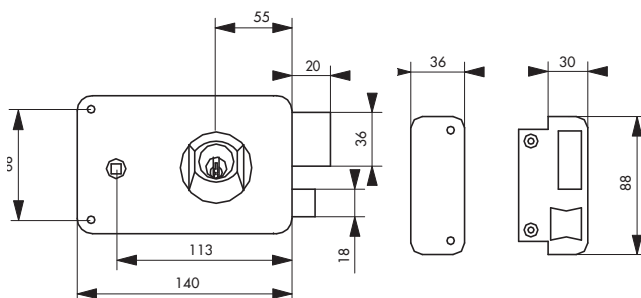
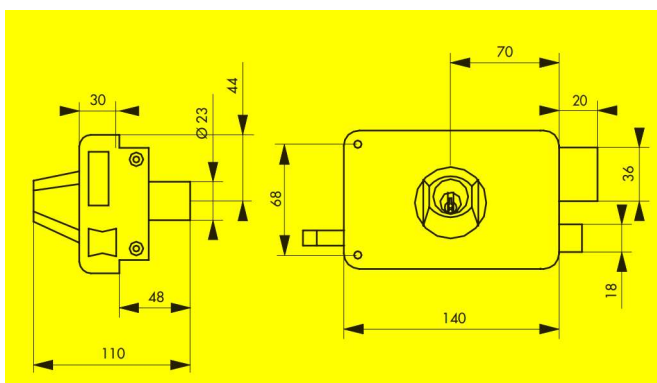
Serrure applique horizontale / À CYLINDRE



000115



000116



Description / Description / Descripción

Coffre et gâche acier embouté. Pêne et demi-tour acier zingué. Mécanisme à 2 tours. Rappel du demi-tour par la clé. Double cylindre laiton 5 goupilles long. 45 mm. □ 6 mm. Entrée de cylindre et de fouillot laiton. 3 clés acier nickelé.

Pressed steel case and striker. Steel bolt and latch. Double latch mechanism. Drawback of the latch by key. Double brass cylinder 5 pins length 45 mm. □6mm. Brass cylinder hole and follower plate. 3 nickel plated keys.

Caja y cerradero de acero embutido. Pestillo y media vuelta de acero. Mecanismo de 2 vueltas. Reposición de la media vuelta con la llave. Doble cilindro de latón 5 pasadores long. 45 mm. □6 mm. Entrada de cilindro y de la nuez de latón. 3 llaves niqueladas.

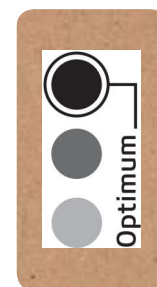
Finition / Finish / Acabado


Epoxy noir granité

Granited black epoxy
Epoxi negro granitado

Versión / Option / Versión

A tirage. Droite et gauche. Pêne et demi-tour laiton sous conditionnement en boîte. Protection contre l'arrachement du cylindre sous conditionnement coque. Con tirador. Derecha e izquierda



Designation	Boite	Colis.	Bac	Colis.	Etui brochable 		Blister	
					France	Colis.	France	Colis.
SERR. à DC à tirage 140 x 88 mm drte	0001150	1	9001151	8	5701154	2	5001155	2
SERR. à DC à tirage 140 x 88 mm gche	0001259	1	9001250	8	5701253	2	5001254	2
SERR. à DC à fouillot 140 x 88 mm drte	0001167	1	9001168	8	5701161	2	5001162	2
SERR. à DC à fouillot 140 x 88 mm gche	0001266	1	9001267	8	5701260	2	5001261	2