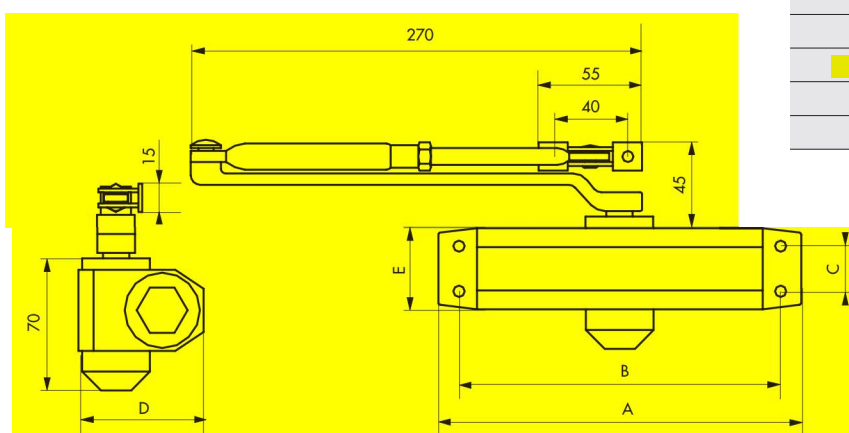
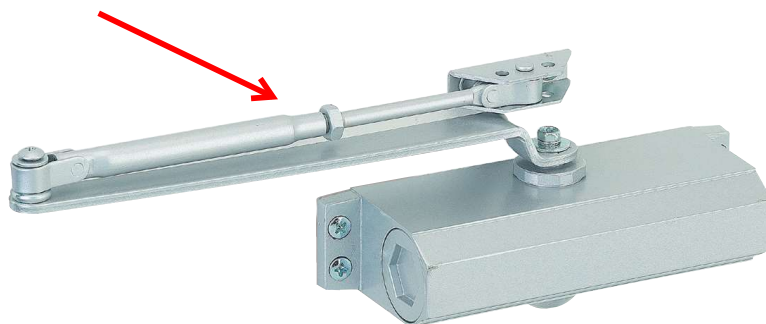


## Équipement de porte / FERME-PORTE FORCE 3 ET 4



Force du ferme-porte	largeur recommandée pour la porte mm maxi	masse de la porte KG
1	750	20
2	850	40
<b>3</b>	<b>950</b>	<b>60</b>
4	1100	80
5	1250	100

	Force 3	Force 4
A	177	206
B	162	188
C	19	19
D	66	72,5
E	47	44

### Description / Description / Descripción

Ferme-porte hydraulique. Corps alliage moulé. Montage à droite ou à gauche. Réglage possible de la vitesse de fermeture et de l'à-coup final par vis.

Hydraulic door closer. Moulded alloy body. Right or left fitting. Adjustment of the closing speed and final stop by screw.

Cierrapuertas hidráulico. Cuerpo de aleación moldeada. Montaje a la derecha o a la izquierda. Con ajuste posible de la velocidad de cierre y del impulso final mediante tornillo.

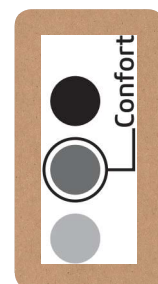
### Version / Option / Versión

Force 3 / Force 4  
Force 3 / Force 4  
Fuerza 3 / Fuerza 4

### Utilisation / Use / Utilización

Fermeture automatique de toutes portes.

Automatic closing for all doors.  
Cierre automático de todo tipo de puertas.



### Finition / Finish / Acabado

Laqué gris / Laqué blanc / Laqué noir

Grey, white or black lacquered

Lacado gris, blanco o negro

Designation	Boite	Colis.	Bac	Colis.	Blister				Colis.
					France	Euro 1	Euro 2	Euro 3	
FERME PORTE hydrau. ECO argent force 3	0940756	1	9940757	5	4940752	4930906	4920907	4940905	3
FERME PORTE hydrau. ECO blanc force 3	0940701	1	9940702	5	4940707	4932122	4922123	4942121	3
FERME PORTE hydrau. ECO noir force 3	0940749			-	-				-
FERME PORTE hydrau. ECO argent force 4	0950755	1	9950756	5	4950751	4930913	4920914	4940912	3
FERME PORTE hydrau. ECO blanc force 4	0950700	1		-	-				-
FERME PORTE hydrau. ECO noir force 4	0950748	1		-	-				-