



HUGJET | ROBINETS JETS DIFFUSEURS MIXTES DMFB



Robinets jets diffuseurs mixtes DMFB à trois positions : arrêt - jet diffusé en nappe - jet droit.
Ils se vissent à l'extrémité de fûts de lances ou des abouts filetés des tuyaux semi-rigides des RIA / PIA.
Leur système de diffusion produit une nappe d'eau en forme de tronc de pyramide à section rectangulaire aplatie. Cette nappe d'eau de surface croissante se transforme progressivement en pluie avec la distance, augmentant largement le nombre de combinaisons d'attaque des feux suivant leur nature et leur situation.

CONSTRUCTION
Aluminium ou bronze.

RÉFÉRENCES NORMATIVES
Ils sont conformes aux normes :
- NF EN 671-1 (sauf DN 65)
- NF EN 15182-3

PERFORMANCES

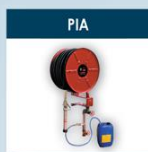
Diamètre nominal	20 7/7	20 8/8	40 12/12	65 18/14
Débits (l/min)				
- jet droit	80	100	230	515
- jet diffusé	80	100	228	503
Portées (m)				
- jet droit	23	24	29,5	38,5
- jet diffusé	11,5	14	15,5	18

Performances mesurées à 6 bar - Portées efficaces en mètres.

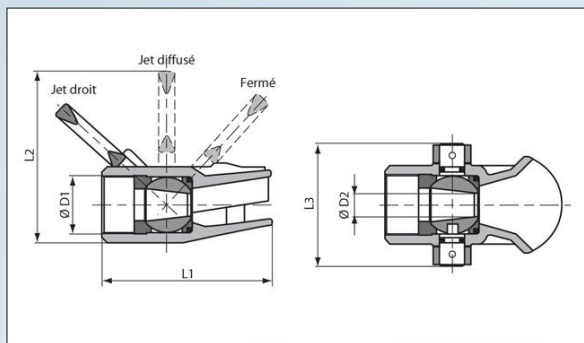
Pression maximale de service	16 bar
------------------------------	--------

ÉQUIPEMENTS POUR
SAPEURS-POMPIERS

ÉQUIPEMENTS COMPATIBLES



CARACTÉRISTIQUES TECHNIQUES



DN	Ø D2	Dimensions (mm)			Ø D1	Aluminium	Bronze
		L1	L2	L3			
20	7/7	69	94	60	M. 24 x 2	3048.500	3048.100
20	8/8 pour RIA/PIA	69	94	60	M. 24 x 2	-	3048.101
40	12/12	105	112,5	73	M. 36 x 2	3048.504	3048.104
65	18/18	139	149	87	M. 52 x 3	3048.508	3048.108

Les R.PONS

- ✓ Fabrication française, contrôle qualité
- ✓ Qualité matière et traitement thermique
- ✓ Tests hydrauliques réalisés à 100% en production

