

## POLYCOISES

### Clé tricoises 5 fonctions

Clé tricoises multifonctions à usage des sapeurs pompiers, servant essentiellement à compléter, s'il y a lieu, le serrage et à effectuer le desserrage des demi-raccords. Elle comporte 5 fonctions réunies en un seul outil.

- 1 - Clé tricoises pour serrage des raccords DN 20 à 65.
- 2 - Triangle mâle de 7 x 7 mm (longueur 22 mm) permettant l'ouverture des fenêtres à bascule.
- 3 - Carré femelle de 12,5 x 12,5 mm pour la manœuvre des prises de colonnes d'incendie et certains modèles de compteurs à gaz.
- 4 - Carré mâle de 8 x 8 mm à 5 x 5 mm en tronc de pyramide permettant l'ouverture et la fermeture :
  - des regards de service et des gaines dans les immeubles.
  - des portes intérieures sans bec de canne.
  - des dispositifs de protection des poteaux relais dans les ensembles dalles.
- 5 - Clé à fourche six pans pour écrou de 22 mm.

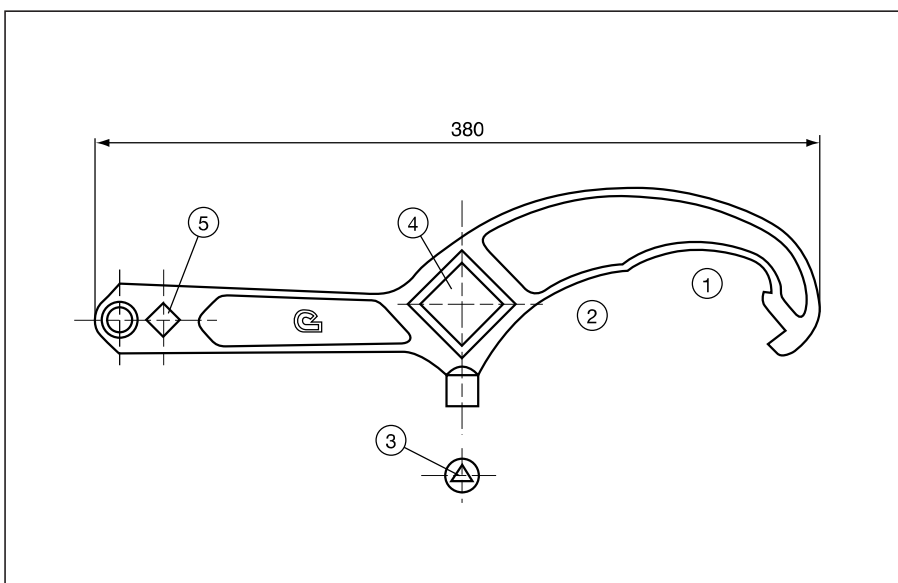
**Construction** Alliage cuivreux anti-étincelle.

*POLYCOISES est une marque déposée.*



### CARACTÉRISTIQUES

Modèle	Code article
Clé POLYCOISES	3921.781



## MULTIPONS

### Clé tricoises 5 fonctions

Clé tricoises multifonctions réunissant en un seul outil :

- 1 - Clé tricoises pour serrage des raccords DN 20 à 65.
- 2 - Clé tricoises pour serrage des raccords DN 65 à 150.
- 3 - Triangle femelle de 11 x 11 x 11 mm pour l'ouverture et la fermeture des coffres des poteaux d'incendie.
- 4 - Carré femelle de 32 x 32 mm pour la manœuvre des vannes des poteaux d'incendie.
- 5 - Carré femelle de 12,5 x 12,5 mm pour la manœuvre des prises de colonnes d'incendie.

**Construction** Alliage d'aluminium.



### CARACTÉRISTIQUES

Modèle	Code article
Clé MULTIPONS	3920.535