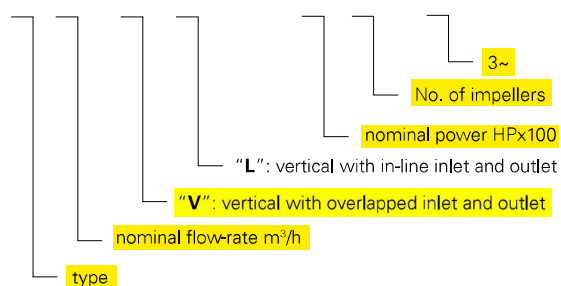


ULTRA V/L

CARATTERISTICHE COSTRUTTIVE / CONSTRUCTION FEATURES CARACTERÍSTICAS CONSTRUCTIVAS / CARACTÉRISTIQUES D'EXÉCUTION

Corpo pompa Pump body	ghisa cast iron
Cuerpo bomba	fundición
Corps de pompe	fonte
Supporto motore Motor bracket	ghisa cast iron
Soporte motor Support moteur	fundición fonte
Giranti, diffusori Impellers, diffusers Rodetes, difusores Turbines, diffuseurs	Noryl®
Camicia, albero motore Shell, motor shaft Camisa, eje motor Chemise, arbre moteur	acciaio cromo-nichel AISI 304 stainless steel AISI 304 acero cromo-níquel AISI 304 acier chrome-nickel AISI 304
Tenuta meccanica Mechanical seal Sello mecánico	ceramica-grafite ≤ 6 giranti grafite-carburo di silicio ≥ 7 giranti ceramic-graphite ≤ 6 impellers graphite-silicon carbide ≥ 7 impellers cerámica-grafito ≤ 6 rodetes grafito-carburo de silicio ≥ 7 rodetes
Garniture mécanique	céramique-graphite ≤ 6 turbines graphite-carbure de silicium ≥ 7 turbines
Cuscinetto intermedio guida albero Intermediate shaft guiding stage bush Cojinete intermedio guía-eje Douilles étage de guidage intermédiaire	ceramica-carburo di tungsteno ceramic-tungsten carbide ceramica-carburo de tungsteno céramique-carbure de tungstène
Temperatura ambiente Ambient temperature Temperatura del ambiente Température ambiante	max 40 °C
Temperatura del liquido Liquid temperature Temperatura del líquido Température du liquide	+5 ÷ +35 °C
Pressione max di esercizio Max operating pressure Presión max de trabajo Pression max de fonctionnement	8 bar ≤ 6 giranti; 14 bar ≥ 7 giranti 8 bar ≤ 6 impellers; 14 bar ≥ 7 impellers 8 bar ≤ 6 rodetes; 14 bar ≥ 7 rodetes 8 bar ≤ 6 turbines; 14 bar ≥ 7 turbines
Guarnizione corpo pompa Pump body gasket Guarniciones cuerpo bomba Joint corps de pompe	EPDM
MOTORE / MOTOR / MOTOR / MOTEUR	
Motore 2 poli a induzione 2 pole induction motor Motor de 2 polos a inducción Moteur à induction à 2 pôles	3~ 230/400V-50Hz P ≤ 4kW 3~ 400/690V-50Hz P > 4kW 1~ 230V-50Hz (con termoprotettore fino a 1,85kW with thermal protection up to 1,85 kW con protección térmica hasta 1,85 kW avec protection thermique jusqu'à 1,85 kWV)
Classe di isolamento Insulation class Clase de aislamiento Classe d'isolation	F
Grado di protezione Protection degree Grado de protección Protection	IP44 IP55 ≥ 4,5 HP

U 3 V/ L - 100/5 T



ULTRA V

ULTRA 3-5-7 L



ULTRA 9-18 L



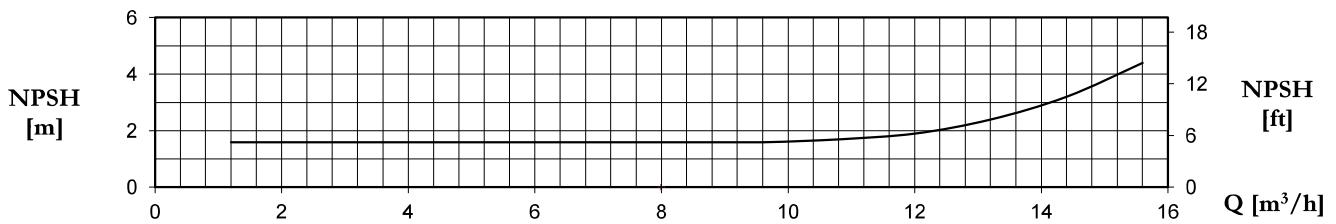
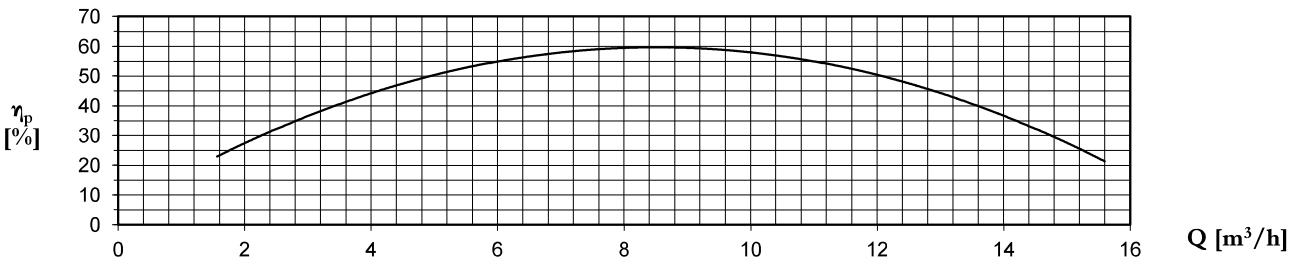
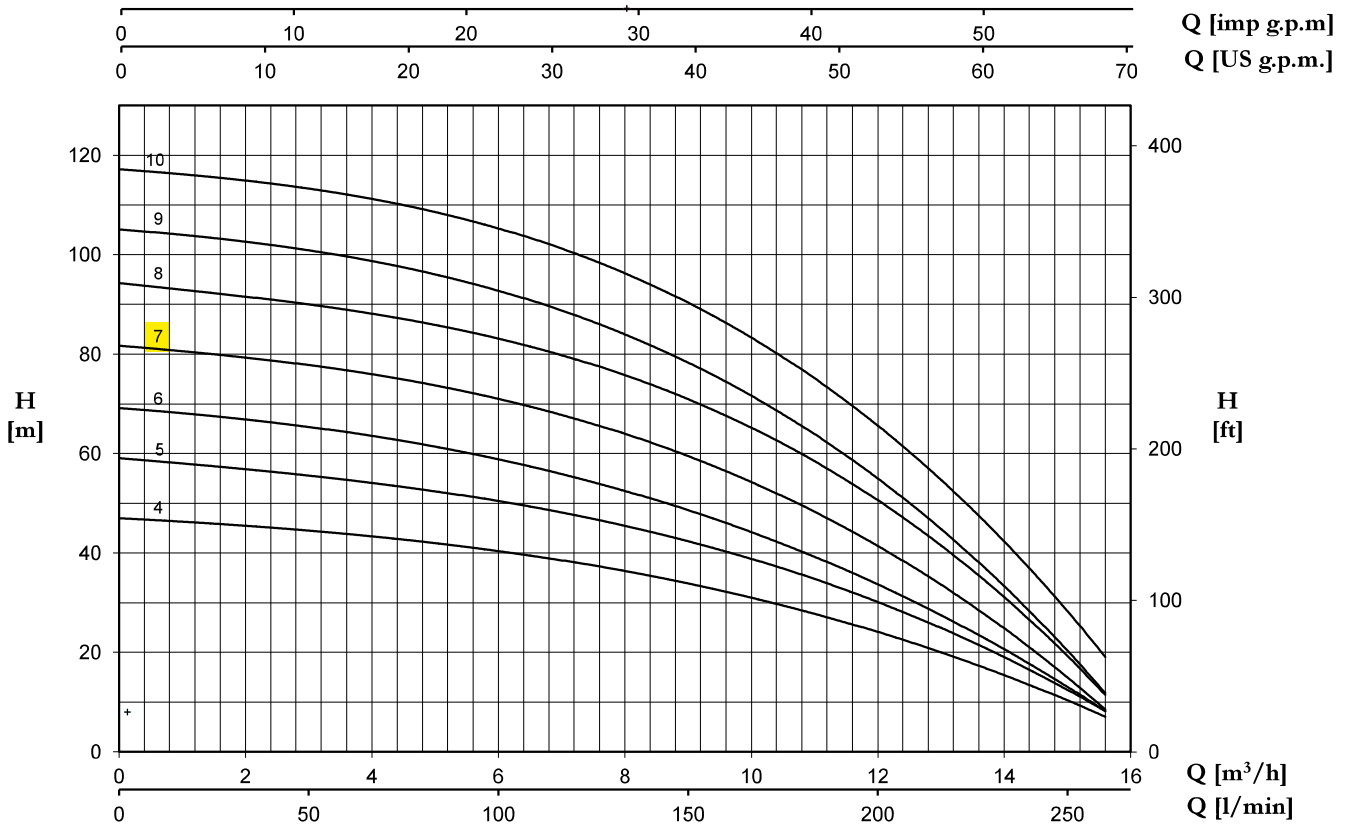
Pompe centrifughe multistadio verticali. Adatte alla movimentazione di liquidi non carichi; sistemi di pressurizzazione; irrigazione; acque potabili o con glicole in soluzione; trattamento acque; industria alimentare; riscaldamento e condizionamento; sistemi di lavaggio.

Stainless steel multistage vertical pumps. Pumping of clean non-loaded fluids; pressurizing system; irrigation; drinking and glycol water; water treatment; food industry; heating and air conditioning; washing system.

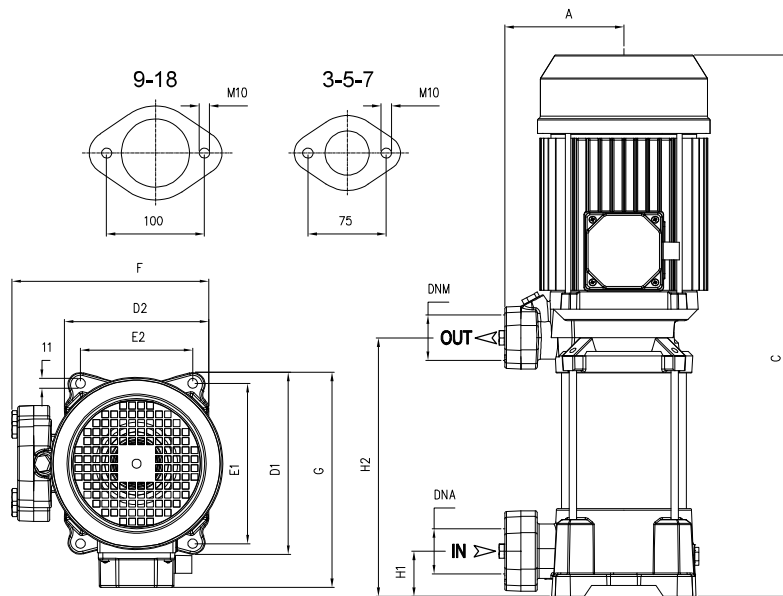
Bombas centrifugas multietapas verticales. Bombeo de líquidos químicamente y mecánicamente no agresivos; sistemas de presurización; riegos; agua potable o con glicol; tratamientos del agua; industria alimenticia; calefacción y refrigeración; sistemas de lavado.

Pompes centrifuges multicellulaires verticales. Pompage d'eaux propres non chargées; groupes de surpression; irrigation; eau potable ou solution de glycol; traitement des eaux; industrie alimentaire; chauffage et climatisation; stations de lavage auto.

9 V/L



U 9... V/L		P2		P1 (kW)		AMPERE		Q (m³/h - l/min)															
1~	3~					1~	3~	0	3,6	4,8	6	7,2	8,4	9,6	10,8	12	13,2	14,4	15,6				
						1x230V 50 Hz	3x400V 50 Hz	0	60	80	100	120	140	160	180	200	220	240	260				
		(HP)	(kW)	1~	3~	H (m)																	
U 9...-200/4	U 9...-200/4T	2	1,5	1,88	1,77	8,4	3,3	47,1	43,5	42,0	40,5	38,3	35,7	32,4	28,4	23,8	18,9	13,3	7,3				
U 9...-250/5	U 9...-250/5T	2,5	1,87	2,32	2,18	10,6	4,3	59,2	54,4	52,4	50,4	47,9	44,8	40,5	35,5	29,8	23,5	16,3	8,5				
U 9...-300/6	U 9...-300/6T	3	2,2	2,74	2,64	12,2	4,8	69,4	63,7	61,4	58,8	55,6	51,6	46,5	40,3	33,5	25,4	17,0	9,0				
-	U 9...-400/7T	4	3	-	3,09	-	5,7	82,0	76,0	73,7	70,9	67,5	63,0	57,0	49,7	41,0	31,2	20,1	9,5				
-	U 9...-450/8T	4,5	3,37	-	3,67	-	6,4	94,5	88,4	86,0	83	79,4	74,7	68,0	59,8	49,8	38,9	27,0	11,6				
-	U 9...-500/9T	5	3,7	-	4,03	-	6,9	105,4	98,9	96,1	92,7	88,5	82,8	75,0	65,4	54,5	41,8	28,0	12,5				
-	U 9...-550/10T	5,5	4,0	-	4,57	-	8,3	117,6	111,0	108,4	105,3	101,1	95,1	87,2	76,7	64,8	51,2	36,4	20,1				



U 3V	DIMENSIONS (mm)										Kg	DNA	DNM
	A	C	D1	D2	E1	E2	F	G	H1	H2			
U 3V-100/5	135	413	204	162	178,5	125	229	213	40	178	17,5	1"1/4G	1"1/4G
U 3V-120/6	135	437	204	162	178,5	125	229	213	40	202	18		
U 3V-150/7	135	491	204	162	178,5	125	229	220	40	226	21		
U 3V-180/8	135	515	204	162	178,5	125	229	220	40	250	22		
U 3V-200/9	135	539	204	162	178,5	125	229	220	40	274	23		
U 3V-250/10	135	563	204	162	178,5	125	229	220	40	298	24		
U 3V-280/11	135	M 632	204	162	178,5	125	229	M 228	40	322	M 26		
		T 587									T 220		
U 3V-300/12	135	M 656	204	162	178,5	125	229	M 228	40	346	M 26,5		
		T 611									T 220		

U 5V	DIMENSIONS (mm)										Kg	DNA	DNM
	A	C	D1	D2	E1	E2	F	G	H1	H2			
U 5V-120/4	135	389	204	162	178,5	125	229	213	40	178	17,5	1"1/4G	1"1/4G
U 5V-150/5	135	443	204	162	178,5	125	229	220	40	202	20,5		
U 5V-180/6	135	467	204	162	178,5	125	229	220	40	226	21,5		
U 5V-200/7	135	491	204	162	178,5	125	229	220	40	250	22,5		
U 5V-250/8	135	515	204	162	178,5	125	229	220	40	274	23,5		
U 5V-280/9	135	M 584	204	162	178,5	125	229	M 228	40	298	M 25,5		
		T 539									T 220		
U 5V-300/10	135	M 608	204	162	178,5	125	229	M 228	40	322	M 26		
		T 563									T 220		
U 5V-350/11	135	632	204	162	178,5	125	229	228	40	346	28,5		
U 5V-380/12	135	656	204	162	178,5	125	229	228	40	370	29		

U 7V	DIMENSIONS (mm)										Kg	DNA	DNM
	A	C	D1	D2	E1	E2	F	G	H1	H2			
U 7V-180/4	135	419	204	162	178,5	125	229	220	40	178	21	1"1/4G	1"1/4G
U 7V-250/5	135	443	204	162	178,5	125	229	220	40	202	22,5		
U 7V-300/6	135	M 512	204	162	178,5	125	229	M 228	40	226	M 24,5		
		T 467									T 220		
U 7V-350/7	135	536	204	162	178,5	125	229	228	40	250	25		
U 7V-400/8	135	560	204	162	178,5	125	229	228	40	274	27,5		
U 7V-450/9	135	617	204	162	178,5	125	235	243	40	301	32		
U 7V-550/10	135	641	204	162	178,5	125	235	243	40	325	35,5		

U 9V	DIMENSIONS (mm)										Kg	DNA	DNM
	A	C	D1	D2	E1	E2	F	G	H1	H2			
U 9V-200/4	135	443	204	162	178,5	125	229	220	40	202	21,5	1"1/2G	1"1/4G
U 9V-250/5	135	473	204	162	178,5	125	229	220	40	232	22,5		
U 9V-300/6	135	M 548	204	162	178,5	125	229	M 228	40	262	M 24,5		
		T 503									T 220		
U 9V-400/7	135	578	204	162	178,5	125	229	228	40	292	27,5		
U 9V-450/8	135	641	204	162	178,5	125	235	243	40	325	32		
U 9V-500/9	135	671	204	162	178,5	125	235	243	40	355	32,5		
U 9V-550/10	135	701	204	162	178,5	125	235	243	40	385	35,5		

U 18V	DIMENSIONS (mm)										Kg	DNA	DNM
	A	C	D1	D2	E1	E2	F	G	H1	H2			
U 18V-250/3T	135	451	204	162	178,5	125	229	220	50	211	22,5	2" G	1"1/2G
U 18V-400/4T	135	534	204	162	178,5	125	229	228	50	248	28		
U 18V-450/5T	135	605	204	162	178,5	125	235	243	50	289	32,5		
U 18V-550/6T	135	642	204	162	178,5	125	235	243	50	326	36		
U 18V-750/8T	135	763	204	162	178,5	125	255	253	50	401	45,5		
U 18V-900/9T	135	801	204	162	178,5	125	255	253	50	439	49		