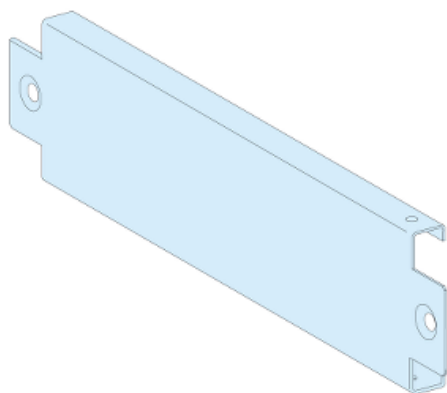


# Fiche technique du produit 08721

## Caractéristiques

Prisma - plaques latérales de socle - P600mm - lot de 2

Statut commercial : Commercialisé



### Principales

Gamme	Prisma
Nom du produit	Prisma P
Fonction produit	Plaque latérale
Type of front cover	Opaque

### Complémentaires

Installation description	Cellule, profondeur 600 mm
Quantité du lot	Lot de 2
Hauteur	100 mm
Profondeur	600 mm
Poids du produit	1,08 kg
Finition de la surface	Lisse Mat
Traitement de protection	Électrophorèse et poudre d'époxy-polyester polymérisée à chaud
Couleur	Blanc (RAL 9001)

### Emballage

Poids de l'emballage 1	1,080 kg
Hauteur de l'emballage 1	0,350 dm
Largeur de l'emballage 1	1,200 dm
Longueur de l'emballage 1	4,500 dm

### Durabilité de l'offre

Statut environnemental de l'offre	Produit Green Premium
Sans SVHC REACH	Oui

Directive RoHS UE	Conformité pro-active (Produit en dehors du scope légal RoHS UE) <a href="#">Déclaration RoHS UE</a>
Sans métaux lourds toxiques	Oui
Sans mercure	Oui
Information sur les exemptions RoHS	<a href="#">Oui</a>
Régulation RoHS Chine	<a href="#">Déclaration RoHS pour la Chine</a> Déclaration pro-active RoHS pour la Chine (en dehors du périmètre légal RoHS pour la Chine)
Profil environnemental	<a href="#">Profil environnemental du Produit</a>
Profil de circularité	<a href="#">Informations de fin de vie</a>
Présence d'halogènes	Produit sans halogènes

## Garantie contractuelle

Garantie	18 mois
----------	---------