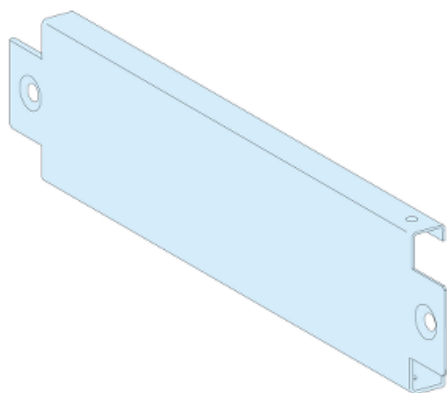


Fiche technique du produit 08720

Caractéristiques

Prisma - plaques latérales de socle - P400mm - lot de 2

Statut commercial : Commercialisé



Principales

| | |
|---------------------|----------------------|
| Gamme | Prisma |
| Nom du produit | Prisma P |
| Fonction produit | Deux socles latéraux |
| Type of front cover | Opaque |

Complémentaires

| | |
|--------------------------|--|
| Installation description | Cellule, profondeur 400 mm |
| Quantité du lot | Lot de 2 |
| Hauteur | 100 mm |
| Profondeur | 400 mm |
| Poids du produit | 0,82 kg |
| Finition de la surface | Mat Lisse |
| Traitement de protection | Électrophorèse et poudre d'époxy-polyester polymérisée à chaud |
| Couleur | Blanc (RAL 9001) |

Emballage

| | |
|---------------------------|-----------|
| Poids de l'emballage 1 | 0,575 kg |
| Hauteur de l'emballage 1 | 4,500 cm |
| Largeur de l'emballage 1 | 12,500 cm |
| Longueur de l'emballage 1 | 24,500 cm |

Durabilité de l'offre

| | |
|-----------------------------------|-----------------------|
| Statut environnemental de l'offre | Produit Green Premium |
| Sans SVHC REACH | Oui |

| | |
|-------------------------------------|---|
| Directive RoHS UE | Conformité pro-active (Produit en dehors du scope légal RoHS UE) Déclaration RoHS UE |
| Sans métaux lourds toxiques | Oui |
| Sans mercure | Oui |
| Information sur les exemptions RoHS | Oui |
| Régulation RoHS Chine | Déclaration RoHS pour la Chine Déclaration pro-active RoHS pour la Chine (en dehors du périmètre légal RoHS pour la Chine) |
| Profil environnemental | Profil environnemental du Produit |
| Profil de circularité | Informations de fin de vie |
| Présence d'halogènes | Produit sans halogènes |

Garantie contractuelle

| | |
|----------|---------|
| Garantie | 18 mois |
|----------|---------|