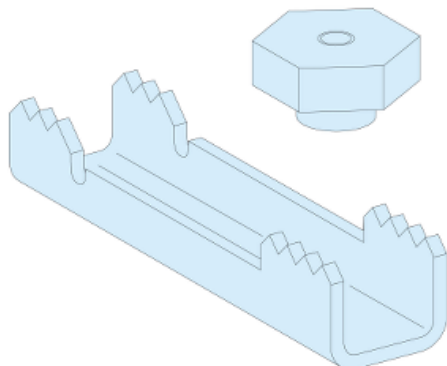


Fiche technique du produit 08703

Caractéristiques

Fixation faux-plancher

Statut commercial : Commercialisé



Principales

Gamme	Prisma
Product name	Prisma Prisma P ossature
Fonction produit	Kit de fixation
Catégorie d'accessoire / de pièce détachée	Accessoire de fixation
Accessoires associés	Prisma P
Équipement fournis	4 pinces

Complémentaires

Support de montage	Faux plancher
Installation description	Cellule
Quantité du lot	Lot de 1
Longueur	110 mm
Hauteur	21 mm
Largeur	27 mm
Couleur	Naturel
Poids du produit	0,9 kg

Emballage

Type d'emballage 1	PCE
Nb produits dans l'emballage 1	1
Poids de l'emballage 1	900 g
Hauteur de l'emballage 1	4 cm
Largeur de l'emballage 1	7 cm
Longueur de l'emballage 1	12 cm
Type d'emballage 2	S02
Nb produits dans l'emballage 2	10

Poids de l'emballage 2	9,3 kg
Hauteur de l'emballage 2	15 cm
Largeur de l'emballage 2	30 cm
Longueur de l'emballage 2	40 cm

Durabilité de l'offre

Statut environnemental de l'offre	Produit Green Premium
Régulation REACH	Déclaration REACH
Sans SVHC REACH	Oui
Directive RoHS UE	Conformité pro-active (Produit en dehors du scope légal RoHS UE) Déclaration RoHS UE
Sans métaux lourds toxiques	Oui
Sans mercure	Oui
Information sur les exemptions RoHS	Oui
Régulation RoHS Chine	Déclaration RoHS pour la Chine Déclaration pro-active RoHS pour la Chine (en dehors du périmètre légal RoHS pour la Chine)
Profil environnemental	Profil environnemental du Produit
Profil de circularité	Informations de fin de vie
Présence d'halogènes	Produit sans halogènes

Garantie contractuelle

Garantie	18 mois
----------	---------