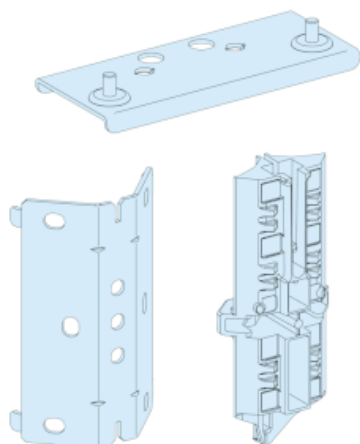


# Fiche technique du produit 08816

## Caractéristiques Kit association

Statut commercial : Commercialisé



### Principales

Gamme	Prisma
Compatibilité de gamme	Prisma Prisma G extension de boîtier
Degré de protection IP	IP30 IP31 IP43
Fonction produit	Kit de combinaison
Catégorie d'accessoire / de pièce détachée	Accessoire d'enveloppe
Accessoires associés	Enveloppe IP43 Enveloppe IP31 Enveloppe IP30

### Complémentaires

Installation description	Coffret Pack Armoire Coffret Gaine d'armoire Gaine de coffret
Quantité du lot	Lot de 1
Poids du produit	1,14 kg

### Emballage

Type d'emballage 1	PCE
Nb produits dans l'emballage 1	1
Poids de l'emballage 1	1,14 kg
Hauteur de l'emballage 1	5 cm
Largeur de l'emballage 1	8 cm
Longueur de l'emballage 1	31 cm
Type d'emballage 2	S04

Nb produits dans l'emballage 2	15
Poids de l'emballage 2	17,1 kg
Hauteur de l'emballage 2	30 cm
Largeur de l'emballage 2	40 cm
Longueur de l'emballage 2	60 cm

## Durabilité de l'offre

Statut environnemental de l'offre	Produit Green Premium
Régulation REACH	<a href="#">Déclaration REACH</a>
Sans SVHC REACH	Oui
Directive RoHS UE	Conformité pro-active (Produit en dehors du scope légal RoHS UE) <a href="#">Déclaration RoHS UE</a>
Sans métaux lourds toxiques	Oui
Sans mercure	Oui
Information sur les exemptions RoHS	<a href="#">Oui</a>
Régulation RoHS Chine	<a href="#">Déclaration RoHS pour la Chine</a> Déclaration pro-active RoHS pour la Chine (en dehors du périmètre légal RoHS pour la Chine)
Profil environnemental	<a href="#">Profil environnemental du Produit</a>

## Garantie contractuelle

Garantie	18 mois
----------	---------