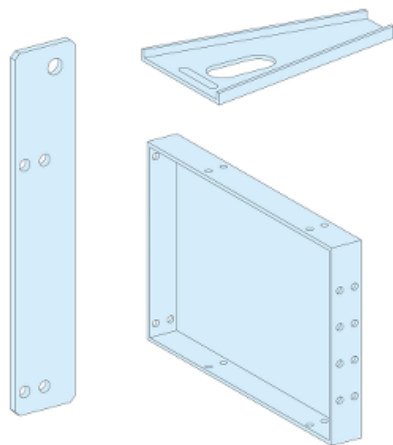


Fiche technique du produit 08392

Caractéristiques

Prisma - gousset de socle latéral - IP55 - H=150mm

Statut commercial : Commercialisé



Principales

Gamme de produits	Prisma Plus System G
Gamme	Prisma
Nom du produit	Prisma G
Degré de protection IP	IP55
Fonction produit	Gousset de socle
Accessoires associés	Enveloppe IP55

Complémentaires

Installation description	Coffret Gaine de coffret
Quantité du lot	Lot de 1
Hauteur	150 mm
Poids du produit	1,22 kg
Couleur	Gris anthracite (RAL 7016)

Emballage

Type d'emballage 1	PCE
Nb produits dans l'emballage 1	1
Poids de l'emballage 1	1,25 kg
Hauteur de l'emballage 1	3,2 cm
Largeur de l'emballage 1	15,4 cm
Longueur de l'emballage 1	23,1 cm
Type d'emballage 2	P12
Nb produits dans l'emballage 2	350
Poids de l'emballage 2	444 kg

Hauteur de l'emballage 2	55 cm
Largeur de l'emballage 2	80 cm
Longueur de l'emballage 2	120 cm

Durabilité de l'offre

Statut environnemental de l'offre	Produit Green Premium
Régulation REACH	Déclaration REACH
Sans SVHC REACH	Oui
Directive RoHS UE	Conformité pro-active (Produit en dehors du scope légal RoHS UE) Déclaration RoHS UE
Sans métaux lourds toxiques	Oui
Sans mercure	Oui
Information sur les exemptions RoHS	Oui
Régulation RoHS Chine	Déclaration RoHS pour la Chine Déclaration pro-active RoHS pour la Chine (en dehors du périmètre légal RoHS pour la Chine)
Profil environnemental	Profil environnemental du Produit
Présence d'halogènes	Produit sans halogènes

Garantie contractuelle

Garantie	18 mois
----------	---------