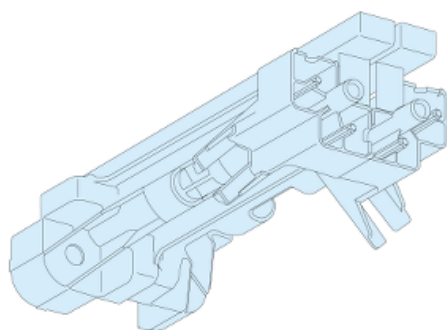


# Fiche technique du produit 08381

## Caractéristiques

## Prisma - kit d'association - horizontal-vertical IP55

Statut commercial : Commercialisé



### Principales

Gamme	Prisma
Compatibilité de gamme	Prisma Prisma G extension de boîtier
Degré de protection IP	IP55
Fonction produit	Kit de combinaison
Catégorie d'accessoire / de pièce détachée	Accessoire d'enveloppe
Accessoires associés	Enveloppe IP55

### Complémentaires

Emplacement de montage	Juxtaposés
Position de montage	Horizontal et vertical
Installation description	Armoire Coffret
Équipement fournis	2 pilier double
Quantité du lot	Lot de 1
Poids du produit	2,44 kg
Couleur	Blanc (RAL 9001)

### Emballage

Poids de l'emballage 1	2,440 kg
Hauteur de l'emballage 1	1,150 dm
Largeur de l'emballage 1	1,150 dm
Longueur de l'emballage 1	2,400 dm

### Durabilité de l'offre

Statut environnemental de l'offre	Produit Green Premium
Régulation REACh	<a href="#">Déclaration REACh</a>

Sans SVHC REACH	Oui
Directive RoHS UE	Conformité pro-active (Produit en dehors du scope légal RoHS UE) <a href="#">Déclaration RoHS UE</a>
Sans métaux lourds toxiques	Oui
Sans mercure	Oui
Information sur les exemptions RoHS	<a href="#">Oui</a>
Régulation RoHS Chine	<a href="#">Déclaration RoHS pour la Chine</a> Déclaration pro-active RoHS pour la Chine (en dehors du périmètre légal RoHS pour la Chine)
Profil environnemental	<a href="#">Profil environnemental du Produit</a>

## Garantie contractuelle

Garantie	18 mois
----------	---------