

# Fiche technique du produit VW3A4555

## Caractéristiques

Altivar - inductance de ligne - 0,5mH - 60A - pour variateur de vitesse

Statut commercial : Commercialisé



## Principales

Gamme de produits	Altivar
Fonction produit	Inductance de ligne/moteur
Conformité	LXM32MD85N4 - inductances de ligne - 1 par moteur LXM32MC10N4 - inductances de ligne - 1 par moteur Variateur de vitesse ATV340 moteur: 15 kW 380...480 V - inductances de ligne - 1 par moteur ATV61CD15N4 - inductance moteur - 1 par moteur ATV61HD11M3X - inductances de ligne - 1 par moteur ATV61HD15N4 - inductance moteur - 1 par moteur ATV61HD18N4 - inductances de ligne - 1 par moteur ATV61HD22N4 - inductances de ligne - 1 par moteur ATV61HD30Y - inductances de ligne - 1 par moteur ATV61HD37Y - inductances de ligne - 1 par moteur ATV61HD45Y - inductances de ligne - 1 par moteur ATV61HU75M3 - inductances de ligne - 1 par moteur ATV61KD15N4 - inductance moteur - 1 par moteur ATV61WD18N4 - inductances de ligne - 1 par moteur ATV61WD18N4C - inductances de ligne - 1 par moteur ATV61WD22N4 - inductances de ligne - 1 par moteur ATV61WD22N4C - inductances de ligne - 1 par moteur ATV71HD11M3X - inductances de ligne - 1 par moteur ATV71HD18N4 - inductances de ligne - 1 par moteur ATV71HD22N4 - inductances de ligne - 1 par moteur ATV71HD30Y - inductances de ligne - 1 par moteur ATV71HD37Y - inductances de ligne - 1 par moteur ATV71HD45Y - inductances de ligne - 1 par moteur ATV71HU75M3 - inductances de ligne - 1 par moteur ATV71WD18N4 - inductances de ligne - 1 par moteur ATV71WD22N4 - inductances de ligne - 1 par moteur ATV312HD11M3 - inductances de ligne - 1 par moteur ATV312HD15M3 - inductances de ligne - 1 par moteur ATV32HD15N4 - inductance moteur - 1 par moteur Variateur de vitesse ATV340 moteur: 18 kW 380...480 V - inductances de ligne - 1 par moteur Variateur de vitesse ATV340 moteur: 22 kW 380...480 V - inductances de ligne - 1 par moteur Variateur de vitesse ATV320 moteur: 15 kW 380...500 V - triphasé - inductance moteur - 1 par moteur Variateur de vitesse ATV320 moteur: 11 kW 200...240 V - triphasé - inductances de ligne - 1 par moteur Variateur de vitesse ATV320 moteur: 15 kW 200...240 V - triphasé - inductances de ligne - 1 par moteur Variateur de vitesse ATV630 moteur: 30 kW 500...690 V - triphasé - inductances de ligne - 1 par moteur

Clause de non responsabilité : Cette documentation n'est pas destinée à remplacer ni ne peut servir à déterminer l'adéquation ou la fiabilité de ces produits dans le cadre d'une application spécifique

Variateur de vitesse ATV630 moteur: 37 kW 500...690 V - triphasé - inductances de ligne - 1 par moteur  
 Variateur de vitesse ATV630 moteur: 45 kW 500...690 V - triphasé - inductances de ligne - 1 par moteur  
 Variateur de vitesse ATV930 moteur: 30 kW 500...690 V - triphasé - inductances de ligne - 1 par moteur  
 Variateur de vitesse ATV930 moteur: 37 kW 500...690 V - triphasé - inductances de ligne - 1 par moteur  
 Variateur de vitesse ATV930 moteur: 45 kW 500...690 V - triphasé - inductances de ligne - 1 par moteur  
 Variateur de vitesse ATV630 moteur: 600 V - triphasé - inductances de ligne - 40 hp - 1 par moteur  
 Variateur de vitesse ATV630 moteur: 600 V - triphasé - inductances de ligne - 50 hp - 1 par moteur  
 Variateur de vitesse ATV630 moteur: 600 V - triphasé - inductances de ligne - 60 hp - 1 par moteur  
 Variateur de vitesse ATV930 moteur: 600 V - triphasé - inductances de ligne - 40 hp - 1 par moteur  
 Variateur de vitesse ATV930 moteur: 600 V - triphasé - inductances de ligne - 50 hp - 1 par moteur  
 Variateur de vitesse ATV930 moteur: 600 V - triphasé - inductances de ligne - 60 hp - 1 par moteur

Number of phases	Triphasé
Compatibilité de gamme	Altivar 32 Altivar Machine ATV340 Lexium 62 Altivar 71 Altivar Machine ATV320 Altivar 312 Altivar Process ATV900 Altivar Process ATV600 Altivar 61 Lexium 32
Fonction de l'appareil	Réduction des surtensions aux bornes du moteur Réduction des harmoniques de courant
Valeur d'inductance	0,5 mH
[In] courant nominal	60 A
Pertes en charge	94 W
Raccordement électrique	Bornier 35 mm <sup>2</sup> / AWG 0, 2,5...3 N.m

## Complémentaires

Power supply frequency	50...60 Hz
Courant maximal	1,65 x courant nominal (durée = 60 s)
Chute de tension max à charge nominale	5 %
Classe d'isolation électrique	Classe F
Distance d'isolement minimum	5,5 mm IEC 60664
Ligne de fuite	11,5 mm se conformer à IEC 60664
Poids du produit	11 kg
Largeur	180 mm
Hauteur	210 mm
Profondeur	165 mm

## Environnement

Normes	EN 50178 CEI 60076 (avec HD398) VDE 0160 niveau 1
Degré de protection IP	Inductance: IP00 Bornes: IP10
Caractéristique d'environnement	3B1 se conformer à IEC 721-3-3 3C2 se conformer à IEC 721-3-3 3S1 se conformer à IEC 721-3-3
Degré de pollution	2 se conformer à EN 50178
Tenue aux vibrations	1 gn (f= 13...200 Hz) se conformer à CEI 60068-2-6 1,5 mm crête-à-crête (f= 3...13 Hz) se conformer à CEI 60068-2-6
Tenue aux chocs mécaniques	15 gn pour 11 ms se conformer à CEI 60068-2-27
Humidité relative	0...95 %
Température de fonctionnement	45...55 °C (avec réduction de courant de 2 % par °C)

0...45 °C (sans réduction de courant)

Température ambiante de stockage	-25...70 °C
Altitude de fonctionnement	<= 1000 m sans réduction de courant <= 1000 m sans

## Emballage

Type d'emballage 1	PCE
Nombre d'unité par paquet	1
Poids de l'emballage (Kg)	11,52 kg
Hauteur de l'emballage 1	20,3 cm
Largeur de l'emballage 1	34 cm
Longueur de l'emballage 1	28,5 cm
Type d'emballage 2	P06
Nb produits dans l'emballage 2	8
Poids de l'emballage 2	105,16 kg
Hauteur de l'emballage 2	73,5 cm
Largeur de l'emballage 2	80 cm
Longueur de l'emballage 2	60 cm

## Durabilité de l'offre

Régulation REACH	<a href="#">Déclaration REACH</a>
Sans SVHC REACH	Oui
Directive RoHS UE	Conformité pro-active (Produit en dehors du scope légal RoHS UE) <a href="#">Déclaration RoHS UE</a>
Sans métaux lourds toxiques	Oui
Sans mercure	Oui
Information sur les exemptions RoHS	<a href="#">Oui</a>
Régulation RoHS Chine	<a href="#">Déclaration RoHS pour la Chine</a>

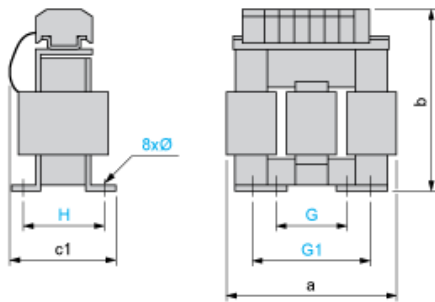
## Garantie contractuelle

Garantie	18 mois
----------	---------

# Fiche technique du produit VW3A4555

## Encombres

### Dimensions



Dimensions en mm

a	b	c1	G	G1	H	Ø
180	210	160	85	122	105	6 x 12

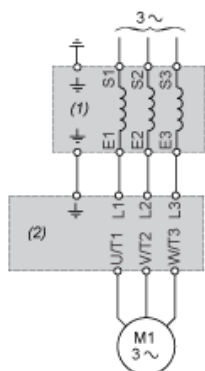
Dimensions en pouces

a	b	c1	G	G1	H	Ø
7,09	8,27	6,30	3,35	4,80	4,13	0,24 x 0,47

# Fiche technique du produit VW3A4555

## Schémas de raccordement

### Schéma recommandé - Inductance de ligne

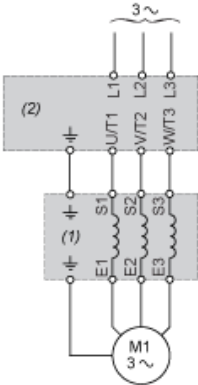


- (1) Inductance de ligne
- (2) Variateur

# Fiche technique du produit VW3A4555

## Schémas de raccordement

### Schéma recommandé - Inductance moteur



- (1) Inductance moteur
- (2) Variateur