

# LINC 405 & 635

---

## MANUEL D'UTILISATION



FRENCH



Lincoln Electric Bester Sp. z o.o.  
ul. Jana III Sobieskiego 19A, 58-263 Bielawa, Poland  
[www.lincolnelectric.eu](http://www.lincolnelectric.eu)

**MERCI ! MERCI** d'avoir choisi la QUALITÉ des produits Lincoln Electric.

- Vérifier que ni l'équipement ni son emballage ne sont endommagés. Toute réclamation pour matériel endommagé doit être immédiatement notifiée à votre revendeur.
- Noter dans le tableau ci-dessous toutes les informations nécessaires à l'identification de votre équipement. Le nom du modèle ainsi que les numéros de code et série figurent sur la plaque signalétique de l'appareil.

Nom du modèle :
Référence et numéro de série :
Date et lieu d'achat :

## INDEX FRANÇAIS

Caractéristiques Techniques .....	1
Informations sur la conception ÉCO .....	2
Electromagnetic Compatibility (EMC) .....	4
Sécurité .....	5
Installation et Instructions d'Utilisation .....	7
DEEE (WEEE).....	10
Pièces de Rechange .....	10
REACH.....	10
Emplacement des centres de service agréés.....	10
Schéma électrique.....	10
Accessoires .....	11

# Caractéristiques Techniques

NOM		INDEX		
LINC 405-SA		K14002-1		
LINC-405S		K14002-2		
LINC-405-SA		K14002-5		
LINC-635SA		K14038-1		
LINC-635S		K14038-2		
LINC-635S		K14038-4		
LINC-635SA		K14038-5		
LINC-635SAV		K14038-6		
ALIMENTATION				
Tension d'alimentation	Puissance absorbée		Fréquence	
230 / 400V ± 10% Triphasé	<b>405-S/SA</b>	34 kVA @ 35% FM	50/60Hz	
	<b>635-S/SA</b>	54 kVA @ 35% FM	50/60Hz	
SORTIE NOMINALE A 40°C				
	Facteur de marche (Basé sur une période de 10 min.)	Courant de soudage	Tension de sortie	
<b>405-S/SA</b>	35%	400A	36.0 Vdc	
	60%	315A	33.0 Vdc	
	100%	240A	29.0 Vdc	
<b>635-S/SA</b>	35%	670A	44.0 Vdc	
	60%	500A	40.0 Vdc	
	100%	400A	36.0 Vdc	
GAMME DE COURANT DE SORTIE				
	Gamme de courant de soudage	Tension à vide max.		
<b>405-S/SA</b>	15A - 400A	78 Vdc		
<b>635-S/SA</b>	15A - 670A	78 Vdc		
CABLES D'ALIMENTATION ET FUSIBLES				
	Fusible	Câbles d'alimentation		
<b>405-S/SA</b>	63A Fusion lente (230V)	4 Conducteurs, 6mm <sup>2</sup>		
	40A Fusion lente (400V)			
<b>635-S/SA</b>	100A Fusion lente (230V)	4 Conducteurs, 16mm <sup>2</sup>		
	63A Fusion lente (400V)			
DIMENSIONS				
	Hauteur	Largeur	Longueur	Poids
<b>405-S/SA</b>	640 mm (555 mm version sans roues)	580 mm	1150 mm (700 mm sans poignée)	126 kg
<b>635-S/SA</b>	670 mm (555 mm version sans roues)	580 mm	1150 mm (700 mm sans poignée)	150 kg
Température de fonctionnement		Température de stockage		
-10°C à +40°C		-25°C à +55°C		

# Informations sur la conception ÉCO

L'équipement a été conçu conforme à la Directive 2009/125/EC et au Règlement 2019/1784/EU.

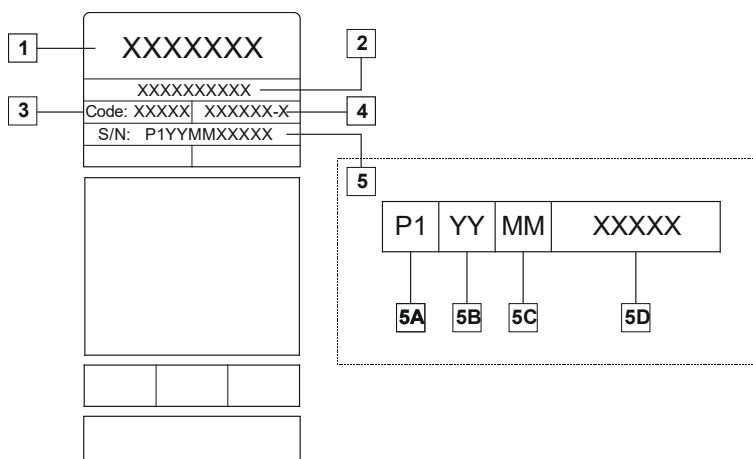
Efficacité et consommation au régime de ralenti :

Numéro	Nom	Efficacité à la consommation au régime maximum / consommation au régime de ralenti	Modèle équivalent
K14002-1	LINC 405-SA	63,9% / -	Aucun modèle équivalent
K14002-2	LINC-405S	63,9% / -	Aucun modèle équivalent
K14002-5	LINC-405-SA	63,9% / -	Aucun modèle équivalent
K14038-1	LINC-635SA	71% / -	Aucun modèle équivalent
K14038-2	LINC-635S	71% / -	Aucun modèle équivalent
K14038-4	LINC-635S	71% / -	Aucun modèle équivalent
K14038-5	LINC-635SA	71% / -	Aucun modèle équivalent
K14038-6	LINC-635SAV	71% / -	Aucun modèle équivalent

L'équipement « - » ne dispose d'état de régime de ralenti

La valeur d'efficacité et de consommation en état de régime de ralenti a été mesurée selon la méthode et dans les conditions définies dans la norme de produit EN 60974-1:20XX

La plaque d'identification indique le nom du fabricant, le nom du produit, le code, la référence du produit, le numéro de série et la date de fabrication.



Où :

- 1- Le nom et l'adresse du fabricant
- 2- Le nom du produit
- 3- Le code
- 4- La référence du produit
- 5- Le numéro de série
  - 5A- pays de fabrication
  - 5B- année de fabrication
  - 5C- mois de fabrication
  - 5D- numéro progressif différent pour chaque machine

Utilisation de gaz typique pour équipement **MIG/MAG** :

Type de matériau	Diamètre du fil [mm]	Électrode positive CC		Dévidage du fil [m/mn]	Gaz de protection	Débit du gaz [l/mn]
		Courant [A]	Tension [V]			
Acier à faible teneur en carbone	de 0,9 à 1,1	de 95 à 200	de 18 à 22	3,5 – 6,5	Ar 75 %, CO <sub>2</sub> 25 %	12
Aluminium	de 0,8 à 1,6	de 90 à 240	de 18 à 26	5,5 – 9,5	Argon	de 14 à 19
Acier inoxydable austénitique	de 0,8 à 1,6	de 85 à 300	de 21 à 28	3 - 7	Ar 98 %, O <sub>2</sub> 2 % / He 90 %, Ar 7,5 % CO <sub>2</sub> 2,5 %	de 14 à 16
Alliage de cuivre	de 0,9 à 1,6	de 175 à 385	de 23 à 26	6 - 11	Argon	de 12 à 16
Magnésium	de 1,6 à 2,4	de 70 à 335	de 16 à 26	4 - 15	Argon	de 24 à 28

### Procédé TIG :

Dans le procédé de soudage TIG, l'usage de gaz dépend de la section de la buse. Pour les torches les plus utilisées :

Helium : 14-24 l/mn

Argon : 7-16 l/mn

**Avertissement** : Un débit excessif entraîne une turbulence dans le débit de gaz susceptible d'aspirer les contaminants atmosphériques dans le bain de soudage.

**Avertissement** : Un vent latéral ou un courant d'air peut perturber la couverture de gaz de protection. Le cas échéant, pour économiser le gaz de protection, utiliser un écran pour bloquer le flux d'air en question.



### Fin de vie

Une fois la vie du produit terminée, il doit être éliminé pour être recyclé conformément à la Directive 2012/19 / UE (DEEE). Des informations sur le démantèlement du produit et les matières premières critiques (MPC) présentes dans le produit sont consultables sur <https://www.lincolnelectric.com/en-gb/support/Pages/operator-manuals-eu.aspx>

# Electromagnetic Compatibility (EMC)

11/04

This machine has been designed in accordance with all relevant directives and standards. However, it may still generate electromagnetic disturbances that can affect other systems like telecommunications (telephone, radio, and television) or other safety systems. These disturbances can cause safety problems in the affected systems. Read and understand this section to eliminate or reduce the amount of electromagnetic disturbance generated by this machine.



assistance from Lincoln Electric.

This machine has been designed to operate in an industrial area. To operate in a domestic area it is necessary to observe particular precautions to eliminate possible electromagnetic disturbances. The operator must install and operate this equipment as described in this manual. If any electromagnetic disturbances are detected the operator must put in place corrective actions to eliminate these disturbances with, if necessary,

Before installing the machine, the operator must check the work area for any devices that may malfunction because of electromagnetic disturbances. Consider the following.

- Input and output cables, control cables, and telephone cables that are in or adjacent to the work area and the machine.
- Radio and/or television transmitters and receivers. Computers or computer controlled equipment.
- Safety and control equipment for industrial processes. Equipment for calibration and measurement.
- Personal medical devices like pacemakers and hearing aids.
- Check the electromagnetic immunity for equipment operating in or near the work area. The operator must be sure that all equipment in the area is compatible. This may require additional protection measures.
- The dimensions of the work area to consider will depend on the construction of the area and other activities that are taking place.

Consider the following guidelines to reduce electromagnetic emissions from the machine.

- Connect the machine to the input supply according to this manual. If disturbances occur it may be necessary to take additional precautions such as filtering the input supply.
- The output cables should be kept as short as possible and should be positioned together. If possible connect the work piece to ground in order to reduce the electromagnetic emissions. The operator must check that connecting the work piece to ground does not cause problems or unsafe operating conditions for personnel and equipment.
- Shielding of cables in the work area can reduce electromagnetic emissions. This may be necessary for special applications.

## **WARNING**




The Class A equipment is not intended for use in residential locations where the electrical power is provided by the public low-voltage supply system. There can be potential difficulties in ensuring electromagnetic compatibility in those locations, due to conducted as well as radio-frequency disturbances.





L'installation, l'utilisation et la maintenance ne doivent être effectuées que par des personnes qualifiées. Lisez attentivement ce manuel avant d'utiliser cet équipement. Le non respect des mesures de sécurité peut avoir des conséquences graves: dommages corporels qui peuvent être fatals ou endommagement du matériel. Lisez attentivement la signification des symboles de sécurité ci-dessous. Lincoln Electric décline toute responsabilité en cas d'installation, d'utilisation ou de maintenance effectuées de manière non conforme.

	<p><b>DANGER:</b> Ce symbole indique que les consignes de sécurité doivent être respectées pour éviter tout risque de dommage corporel ou d'endommagement du poste. Protégez-vous et protégez les autres.</p>
	<p><b>LIRE ATTENTIVEMENT LES INSTRUCTIONS:</b> Lisez attentivement ce manuel avant d'utiliser l'équipement. Le soudage peut être dangereux. Le non respect des mesures de sécurité peut avoir des conséquences graves: dommages corporels qui peuvent être fatals ou endommagement du matériel.</p>
	<p><b>UN CHOC ELECTRIQUE PEUT ETRE MORTEL:</b> Les équipements de soudage génèrent de la haute tension. Ne touchez jamais aux pièces sous tension (électrode, pince de masse...) et isolez-vous.</p>
	<p><b>EQUIPEMENTS A MOTEUR ELECTRIQUE:</b> Coupez l'alimentation du poste à l'aide du disjoncteur du coffret à fusibles avant toute intervention sur la machine. Effectuez l'installation électrique conformément à la réglementation en vigueur. <b>MISE A LA TERRE:</b> Pour votre sécurité et pour un bon fonctionnement, le câble d'alimentation doit être impérativement connecté à une prise de courant avec une bonne prise de terre.</p>
	<p><b>EQUIPEMENTS A MOTEUR ELECTRIQUE:</b> Vérifiez régulièrement l'état des câbles électrode, d'alimentation et de masse. S'ils semblent en mauvais état, remplacez-les Immédiatement. Ne posez pas le porte-électrode directement sur la table de soudage ou sur une surface en contact avec la pince de masse afin d'éviter tout risque d'incendie.</p>
	<p><b>LES CHAMPS ELECTRIQUES ET MAGNETIQUES PEUVENT ETRE DANGEREUX:</b> Tout courant électrique passant par un conducteur génère des champs électriques et magnétiques (EMF). Ceux-ci peuvent produire des interférences avec les pacemakers. Il est donc recommandé aux soudeurs porteurs de pacemakers de consulter leur médecin avant d'utiliser cet équipement.</p>
	<p><b>COMPATIBILITE CE:</b> Cet équipement est conforme aux Directives Européennes.</p>
	<p><b>FUMEES ET GAZ PEUVENT ETRE DANGEREUX:</b> Le soudage peut produire des fumées et des gaz dangereux pour la santé. Evitez de les respirer et utilisez une ventilation ou un système d'aspiration pour évacuer les fumées et les gaz de la zone de respiration.</p>
	<p><b>LES RAYONNEMENTS DE L'ARC PEUVENT BRULER:</b> Utilisez un masque avec un filtre approprié pour protéger vos yeux contre les projections et les rayonnements de l'arc lorsque vous soudez ou regardez souder. Portez des vêtements appropriés fabriqués avec des matériaux résistant durablement au feu afin de protéger votre peau et celle des autres personnes. Protégez les personnes qui se trouvent à proximité de l'arc en leur fournissant des écrans ininflammables et en les avertissant de ne pas regarder l'arc pendant le soudage.</p>

	<p><b>LES ETINCELLES PEUVENT ENTRAINER UN INCENDIE OU UNE EXPLOSION:</b> Eloignez toute matière inflammable de la zone de soudage et assurez-vous qu'un extincteur est disponible à proximité. Les étincelles et les projections peuvent aisément s'engouffrer dans les ouvertures les plus étroites telles que des fissures. Ne soudez pas de réservoirs, fûts, containers... avant de vous être assuré que cette opération ne produira pas de vapeurs inflammables ou toxiques. N'utilisez jamais cet équipement de soudage dans un environnement où sont présents des gaz inflammables, des vapeurs ou liquides combustibles.</p>
	<p><b>LES MATERIAUX SOUDES SONT BRULANTS:</b> Le soudage génère de la très haute chaleur. Les surfaces chaudes et les matériaux dans les aires de travail peuvent être à l'origine de brûlures graves. Utilisez des gants et des pinces pour toucher ou déplacer les matériaux.</p>
	<p><b>SECURITE:</b> Cet équipement peut fournir de l'électricité pour des opérations de soudage menées dans des environnements à haut risque de choc électrique.</p>

Le fabricant se réserve le droit d'apporter des modifications et/ou améliorations à la conception sans être tenu de mettre à jour le manuel d'utilisation.



# Installation et Instructions d'Utilisation

Lisez attentivement la totalité de ce chapitre avant d'installer ou d'utiliser ce matériel.

## Emplacement et Environnement

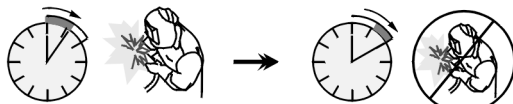
Cette machine peut fonctionner dans des environnements difficiles. Il est cependant impératif de respecter les mesures ci-dessous pour lui garantir une longue vie et un fonctionnement durable.

- Ne placez pas et n'utilisez pas cette machine sur une surface inclinée à plus de 15° par rapport à l'horizontale.
- Ne pas utiliser cette machine pour dégeler des canalisations.
- Stockez la machine dans un lieu permettant la libre circulation de l'air dans les aérations du poste. Ne la couvrez pas avec du papier, des vêtements ou tissus lorsqu'elle est en marche.
- Réduisez au maximum la quantité d'impuretés à l'intérieur de la machine.
- La machine possède un indice de protection IP23. Elle peut recevoir une pluie modérée sans que cela nuise à la sécurité de l'opérateur
- Placez la machine loin d'équipements radio-commandés. Son utilisation normale pourrait en affecter le bon fonctionnement et entraîner des dommages matériels ou corporels. Reportez-vous au chapitre "Compatibilité Electromagnétique" de ce manuel.
- N'utilisez pas le poste sous des températures supérieures à 40°C.

## Facteur de marche et Surchauffe

Le facteur de marche d'un équipement de soudage est basé sur une période de 10 minutes: c'est le pourcentage de temps pendant lequel le poste peut souder à la valeur nominale du courant de soudage sans qu'il se produise de surchauffe ou d'interruption forcée du soudage.

Facteur de marche 60%:

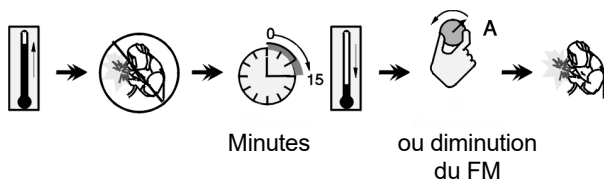


6 minutes de soudage.

4 minutes d'arrêt.

Un facteur de marche excessif provoquera le déclenchement du circuit de protection thermique.

La machine est protégée électroniquement contre les températures excessives. Un voyant lumineux s'allume lorsque le système de protection est enclenché. Lorsque la machine a suffisamment refroidi, elle se remet en marche et le voyant s'éteint.



Minutes

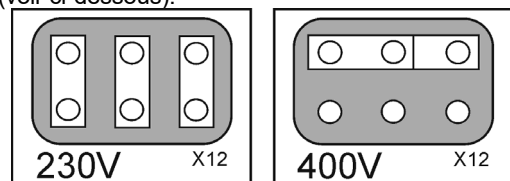
ou diminution du FM

## Alimentation

Assurez-vous que la tension d'alimentation, le nombre de phase, et la fréquence correspondent bien aux caractéristiques exigées par cette machine avant de la mettre en marche. Vérifiez la connexion des fils de terre de la machine au réseau. Les tensions d'alimentation sont 3x230V et 3x400V 50Hz (La machine est livrée connectée en 400V). La tension d'alimentation adéquate est indiquée à la section "spécifications techniques" de ce manuel ainsi que sur la plaque signalétique de la machine.

S'il est nécessaire de changer la tension d'alimentation:

- Déconnectez le câble d'alimentation du réseau et arrêtez la machine.
- Déposez le panneau supérieur et modifiez les branchements des 3 barrettes du bornier de couplage (voir ci-dessous).



- Remontez le panneau.

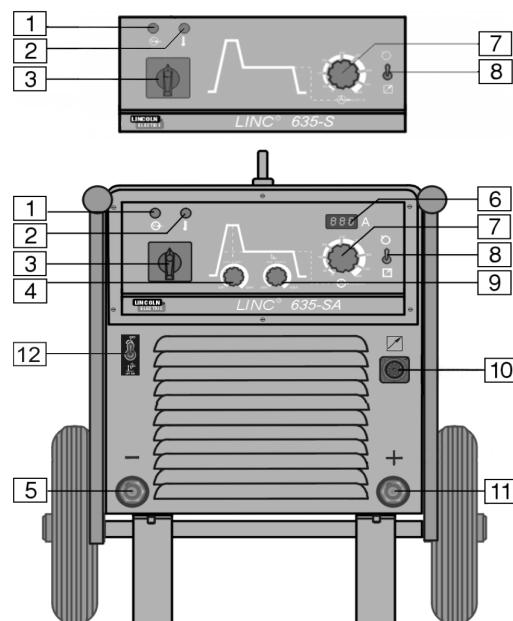
Assurez-vous que la puissance disponible au réseau est appropriée au fonctionnement normal du poste. Les sections de câbles et les calibres de fusibles recommandés sont indiqués dans le chapitre "Spécifications Techniques" de ce manuel.

Reportez-vous aux repères 1, 3, 12 et 13 des illustrations ci-dessous.

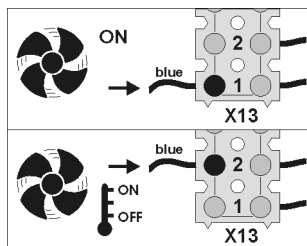
## Connecteurs de sortie

Reportez-vous aux repères 5, 10, et 11 des illustrations ci-dessous.

## Commandes et réglages



1. Voyant témoin de mise sous tension: Il s'allume lorsque le poste est alimenté et que l'interrupteur M/A est sur "on" : le poste peut fonctionner.
2. Voyant témoin de protection thermique: Ce voyant s'allume quand il y a surchauffe du poste et que le courant de soudage est arrêté. Cela se produit quand la température ambiante est supérieure à 40°C ou quand le facteur de marche est trop élevé. Laissez la machine en marche pour permettre le refroidissement des composants internes. Quand la LED s'éteint, le soudage peut reprendre.
  - Ventilateur Thermostatique: le ventilateur peut être contrôlé par le circuit de protection thermique. Dans ce mode le ventilateur ne fonctionne que si le refroidissement est nécessaire. Cette caractéristique permet d'épargner énergie et au même temps de réduire la quantité de poussière et salissure à l'intérieur de la machine. Le contrôle thermostatique du ventilateur n'est pas activé automatiquement par l'usine. Pour l'activer:
    - Il faut s'assurer que l'interrupteur d'alimentation est sur OFF et que le câble d'alimentation est déconnecté.
    - Enlever le panneau supérieur de la machine.
    - Reconnecter X13 suivant le diagramme ci-joint:



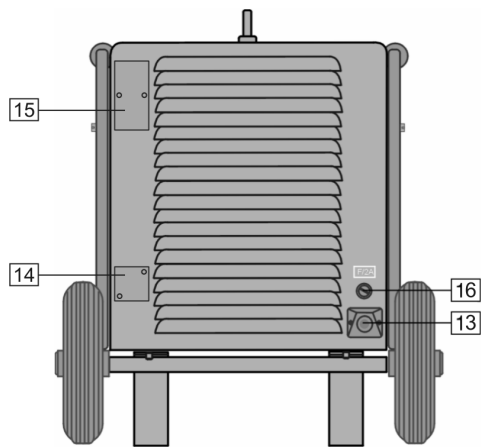
- Remonter le panneau supérieur de la machine.
3. Interrupteur Marche/Arrêt: Il commande l'alimentation électrique du poste.
  4. Surintensité à l'amorçage (Hot Start) (LINC ### -SA uniquement): Augmentation temporaire du courant de soudage à l'amorçage de l'arc. Ceci permet un amorçage rapide et fiable de l'arc.
  5. Borne '-': Borne de sortie négative.
  6. Ampèremètre digital avec fonction mémoire (LINC ### -SA uniquement): Affiche la valeur réelle du courant de soudage pendant le soudage: après le soudage, la valeur moyenne des 2 dernières secondes du courant de soudage s'affiche.
  7. Réglage du courant de soudage: Ce potentiomètre permet le réglage du courant de soudage (même pendant le soudage).
    - LINC 405: 15A ⇔ 400A
    - LINC 635: 15A ⇔ 670A

8. Sélecteur de commande du courant à distance ou sur le poste: La commande à distance K10095-1-15M ou K870 peut être utilisée avec cette machine. Local: Réglage à l'aide du potentiomètre (repère7). Remote: Réglage à l'aide de la commande à distance.
9. Commande de Puissance d'arc (Arc Force) (LINC ### -SA seulement): Fonction utilisée en procédé de soudage à l'électrode (MMA) et qui permet d'augmenter temporairement le courant de soudage en cas de court-circuit de l'électrode avec la masse, empêchant son collage.
10. Prise de commande à distance: Permet de brancher une commande à distance.
11. Borne '+': Borne de sortie positive.
12. Sélecteur de mode de soudage (LINC ### -SA uniquement): Ce sélecteur permet de changer de mode de soudage. 2 modes sont utilisables avec le LINC ### -SA: "STICK" (Electrode enrobée - MMA) et LIFT TIG (Soudage TIG avec amorçage au touché - GTAW).

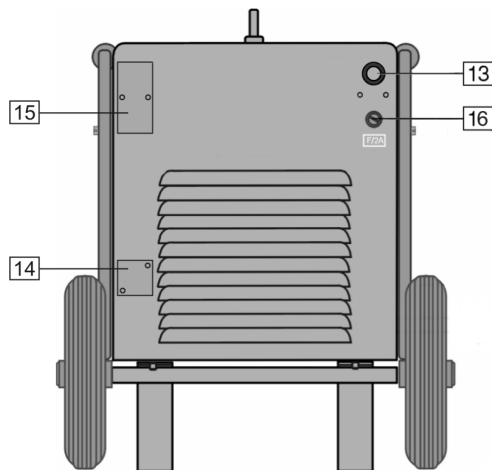
Lorsque le sélecteur est sur la position "Stick" (électrode enrobée), les fonctions suivantes sont actives:

- Hot Start
- Arc Force (puissance d'arc)
- Anti-Sticking (anti-collage): Cette fonction permet de réduire le courant de soudage lorsque l'électrode colle sur la pièce à souder. L'opérateur peut ainsi séparer l'électrode du porte-électrode sans générer d'étincelles qui risqueraient d'endommager celui-ci.

En position LIFT TIG, les fonctions du soudage à l'électrode enrobée sont désactivées et le poste est prêt pour le soudage Lift TIG. Le mode Lift TIG permet un amorçage de l'arc sans haute fréquence: L'électrode vient en contact contre la pièce à souder pour créer un courant de court-circuit faible. On la lève ensuite, ce qui crée un arc TIG et permet de commencer le soudage. Ce mode d'amorçage lift TIG est recommandé lorsque la haute fréquence risque de perturber l'environnement de travail (robots, ordinateurs...).



LINC 405



LINC 635

13. Passage câble d'alimentation: Connecter la prise appropriée sur le câble d'alimentation (se reporter aux spécifications techniques et se conformer aux normes en vigueur). Cette connexion ne doit être effectuée que par une personne habilitée.
14. Bouchon: Pour prise 48Vac K14027-1.
15. Bouchon: Pour disjoncteur de protection de la prise 48Vac K14027-1.
16. Disjoncteur: Il protège le circuit du ventilateur.

## Soudage Manuel à l'Electrode Enrobée (MMA)

Avant de commencer à souder, vous devez:

- Insérer les câbles de masse et électrode dans les bornes de soudage et les bloquer.
- Connecter le câble de masse à la pièce à la souder à l'aide de la pince de masse.
- Insérer une électrode dans le porte-électrode.
- Connecter le câble d'alimentation à la prise réseau.
- Régler le sélecteur Local/Remote sur la position adéquate: local ou remote.
- Mettre l'interrupteur M/A sur "on".
- Régler l'intensité du courant de soudage.
- Commencer à souder.

## Maintenance

### ⚠ ATTENTION

Nous vous recommandons de contacter notre service après-vente pour toute opération d'entretien ou réparation. Toute intervention sur le poste effectuée par des personnes non autorisées invalidera la garantie du fabricant.

La fréquence des opérations de maintenance varie en fonction de l'environnement de travail dans lequel la machine est placée.

Tout défaut observé doit être immédiatement rapporté.

### Maintenance

- Vérifier l'état des câbles. Les remplacer si nécessaire.
- Vérifier l'état et la fonctionnalité du ventilateur. Maintenir les ouïes d'aération propres.

### Maintenance périodique (toute les 200 heures de fonctionnement ou au moins une fois par an)

Faire la maintenance de routine et en plus:

- Nettoyer la machine. Utiliser de l'air comprimé (basse pression), enlever la poussière externe et toute poussière accessible.
- Vérifier le serrage des vis.

### ⚠ ATTENTION

L'alimentation principale doit être coupée avant toute intervention de maintenance sur la machine. Après chaque réparation, les tests de sécurité doivent être faits.

## Politique d'assistance au client

L'activité de Lincoln Electric Company consiste à fabriquer et vendre des équipements de soudage, des consommables et des appareils de découpe de haute qualité. Notre enjeu est de répondre aux besoins de notre clientèle et de dépasser leurs attentes. Il arrive que les acheteurs nous demandent conseil ou des renseignements sur l'utilisation de nos produits, ce à quoi nous répondons au mieux au regard des informations en notre possession. Lincoln Electric n'est pas en mesure de garantir ces conseils ni ne saura être tenu responsable des informations ou conseils prodigués. Par conséquent, nous déclinons expressément toute garantie quelle qu'elle soit, y compris toute garantie d'adéquation à l'usage particulier d'un client lambda, des dites informations ou conseils. D'un point de vue pratique, nous ne pouvons pas être tenus responsables de la mise à jour ou correction de ces informations ou conseils une fois qu'ils ont été remis, et la transmission de ces informations ou conseils n'entraîne en aucun cas la création, l'expansion ou la modification d'une garantie quelconque relative à la vente de nos produits.

Lincoln Electric est un fabricant réceptif mais la responsabilité du choix et de l'utilisation des produits spécifiques vendus par Lincoln Electric incombe seulement et exclusivement au client. Maintes variables indépendantes de Lincoln Electric ont un impact sur les résultats obtenus par l'application de ces types de méthodes de fabrication et exigences de service.

Sujet à modification – Ces informations sont exactes à notre connaissance au moment de l'impression. Merci de consulter le site [www.lincolnelectric.com](http://www.lincolnelectric.com) pour accéder aux dernières informations en date.

## DEEE (WEEE)

07/06



Ne pas jeter les appareils électriques avec les déchets ordinaires !

Conformément à la Directive Européenne 2012/19/CE relative aux Déchets d'Équipements Électriques ou Électroniques (DEEE), et à sa transposition dans la législation nationale, les appareils électriques arrivés en fin de vie doivent être collectés à part et soumis à un recyclage respectueux de l'environnement. En tant que propriétaire de l'équipement, vous devrez vous informer sur les systèmes de collecte approuvés auprès nos représentants locaux.

L'application de cette Directive Européenne permettra de protéger l'environnement et la santé !

## Pièces de Rechange

12/05

### Comment lire cette liste de pièces détachées

- Cette liste de pièces détachées ne vaut que pour les machines dont le numéro de code est listé ci-dessous. Dans le cas contraire, contacter le Département Pièces de Rechange.
- Utiliser la vue éclatée (assembly page) et le tableau de références des pièces ci-dessous pour déterminer l'emplacement de la pièce en fonction du numéro de code précis de la machine.
- Ne tenir compte que des pièces marquées d'un "X" dans la colonne de cette vue éclatée (# Indique un changement).

Premièrement, lire la liste de pièces de rechange ci dessous, puis se référer aux vues éclatées du manuel "pièces détachées" fourni avec la machine.

## REACH

11/19

### Communication aux termes de l'Article 33.1 de la réglementation (CE) N° 1907/2006 – REACH.

Certaines parties à l'intérieur de ce produit contiennent :

du Bisphénol A, BPA,	EC 201-245-8, CAS 80-05-7
du cadmium,	EC 231-152-8, CAS 7440-43-9
du plomb,	EC 231-100-4, CAS 7439-92-1
du phénol, 4-nonyl-, ramifié	EC 284-325-5, CAS 84852-15-3

à plus de 0,1% en poids en matériau homogène. Ces substances figurent sur la « Liste de substances extrêmement préoccupantes et candidates à l'autorisation » de REACH.

Votre produit particulier peut contenir une ou plusieurs des substances figurant dans la liste.

Instructions pour une utilisation en toute sécurité :

- utiliser selon les instructions du Fabricant, se laver les mains après l'utilisation ;
- garder hors de portée des enfants, ne pas mettre dans la bouche,
- jeter conformément aux réglementations locales.

## Emplacement des centres de service agréés

09/16

- L'acheteur doit contacter un centre de service agréé Lincoln en cas de défaut allégué pendant la période garantie de Lincoln.
- Pour localiser le centre de service agréé Lincoln le plus proche, contacter le représentant Lincoln local ou aller sur [www.lincolnelectric.com/en-gb/Support/Locator](http://www.lincolnelectric.com/en-gb/Support/Locator).

## Schéma électrique

Se référer au manuel « Pièces de rechange » fourni avec la machine.

## Accessoires

---

E/H-400A-70-5M	Câble électrode avec porte-électrode 5m.
GRD-400A-70-5M	Câble de masse avec pince de masse 5m.
GRD-600A-95-5M	Câble de masse avec pince de masse 5m.
K10095-1-15M	Commande à distance à main.
K870	Commande à distance à pied.
K14027-1	Kit prise 48Vac (1500W).
K14039-1	Kit TIG amorçage au touché (LINC ### -S seulement).