

INDICE

Equipo de Soldadura con Electrodo

T-110	3
T-300	4
T-400	5
Handy Stick	6
Invertec® V145-S	7
Invertec® V160-S	8
Invertec® V205-S 2V	9
Invertec® V270-S & V270-S 2V	10
Invertec® V405-S	11
LINC 405-S & LINC 405-SA	12
LINC 635-S & LINC 635-SA	13
Idealarc R3R 600-I	14
Invertec® V350-PRO	15

Equipos de Soldadura TIG

Invertec® V160-T	17
Invertec® V160-TP	18
Invertec® V205-TP 2V	19
Invertec® V270-T	20
Invertec® V270-TP 2V	21
Invertec® V405-TP	22
Invertec® V205-T AC/DC	23
Invertec® V310-T AC/DC	24
Precision TIG 375	25

Equipos de Soldadura MIG

Handy MIG	27
Power MIG® 180C	28
Powertec 161C	29
Powertec 200C	30
Powertec 250C	31
Powertec 300C	32
Powertec 280C PRO	33
Powertec 350C PRO	34
Powertec 420C PRO	35
Powertec 300S / LF-22 (LF-24 / LF-24PRO)	36
Powertec 360S / LF-24 (LF-22 / LF-24PRO)	37
Powertec 420S / LF-24 PRO (LF-22 / LF-24)	39
Powertec 500S / LF-24 PRO (LF-22 / LF-24)	41
CV 420 / LF-33	43
CV 505 / LF-33	44
Invertec® V350-PRO / LF-37 & LF-38	45
Idealarc DC 400	47

Equipos STT y Pulsados

STT II / LF-33 & LF-37	49
STT II / STT10	50
Power Wave® 345M C	51
Power Wave® 405M / LF-40	53
Power Wave® 455M / LF-40	55
Power Wave® 455M/STT / Power Feed™ 10MD	56

Devanadores Semiautomáticos

LF-22, LF24 & LF-24 PRO	57
LF-33, LF-34 & LF-35	59
LF-37 & LF-38	61
LF-40	63

LN-15	65
LN-9S	67
LN-23P	68
LN-25 Innershield	69
LN-25 MIG / Hilo tubular c/contactador	70
LN-10	72
Power Feed™ 10M & 10M DUAL	74

Generadores

Generador RANGER™ 305D	77
Generadores VANTAGE 400 CE & VANTAGE 500 CE	78

Equipos de Corte por Plasma

Invertec® Pro Cut 25	79
Invertec® PC-65	80
Invertec® PC-105	81

Equipos para Arco Sumergido

Power Wave® AC/DC 1000 / PF10A	83
Idealarc DC-655	85
Idealarc DC-1000	86
Idealarc DC-1500	87
Idealarc AC-1200	88

Devanadores Automáticos

Cofre de Control NA-3 & NA-4	89
Cofre de Control NA-5	91
Tractor LT7	93

Accesorios y Fungibles

Cables	95
Pistolas TIG (tipo 17 / 18 / 26)	96
Pistolas TIG (tipo 9 / 20)	98
Pistolas MIG Automáticas (Tipo 360)	100
Pistolas MIG Automáticas (Tipo Aut 241,511)	100
Pistolas MIG (LINC GUN 140 D)	101
Pistolas MIG (LINC GUN 150 G)	102
Pistolas MIG (LINC GUN 150 GD)	104
Pistolas MIG (LINC GUN 240 G)	106
Pistolas MIG (LINC GUN 250 G)	108
Pistolas MIG (LINC GUN 260 G)	110
Pistolas MIG (LINC GUN 360 G)	112
Pistolas MIG (LINC GUN 420 G)	114
Pistolas MIG (LINC GUN 410 W/ 500 W) ...	116
Pistolas MIG (LINC GUN PPA 300 G & PPW 400 W)	118
Pistolas MIG (LINC GUN S2F ALU)	119
Pistola Innershield K115	120
Pistola Innershield K126 - K345 - K355	121
Lanza K231	122
Pistola Plasma PC65	124
Pistola Plasma PC105	126
Pistola Plasma PC100-C	128
Pistola Plasma PC25	129
Accesorios Accu-Trak 250KG	130
Accesorios Accu-Trak 1T	131
Accesorios Soldadura	132

Estos precios están sujetos a los términos generales de Lincoln Electric y a las condiciones generales de venta. Debido a la mejora constante de nuestros productos, Lincoln Electric se reserva el derecho de cualquier modificación sin previo aviso.

LINCOLN
ELECTRIC

INDICE (Continuación)

Consumibles

Electrodos recubiertos :

Electrodos rutilo	135
Electrodos rutilo gran rendimiento	136
Electrodos básicos	137
Electrodos celulósicos	139
Electrodos celulósicos	140
Electrodos alta resistencia / resistentes al desgaste.....	141
Electrodos resistentes a alta temperatura	142
Electrodos para aplicaciones a baja temperatura	143
Electrodos de aceros inoxidables	144
Electrodos de aceros inoxidables especiales	146
Electrodos de aceros inoxidables para uniones disimilares	147
Electrodos base níquel	148
Electrodos de aluminio	149
Electrodos de cobre	150
Electrodos de aceros inoxidables para capas intermedias	151
Electrodos para corte y chafianado	152
Electrodos para soldadura de fundición... ..	153
Electrodos de recargue.....	154

Varillas TIG :

Varillas TIG para aceros al carbono	157
Varillas TIG baja aleación	158
Varillas TIG para aceros inoxidables.....	159
Aleaciones base níquel	162
Aleaciones base cobre	163
Aluminio.....	164

Hilos macizos MIG/MAG :

Hilos macizos aceros al carbono (Ultramag)	165
Hilos macizos aceros al carbono (Supramig)	166
Hilos macizos aceros de baja aleación	167
Hilos macizos aceros inoxidables	168
Hilos macizos de aluminio Superglaze	170
Hilos macizos de aluminio LNM.....	171
Hilos macizos de cobre	172
Hilos macizos de níquel y aleaciones.....	173

Hilos tubulares :

Hilos tubulares con gas Outershield.....	175
Hilos tubulares con gas Outershield metal cored	177
Hilos tubulares sin gas Innershield.....	178
Hilos tubulares con gas COR-A-ROSTA ..	179
Hilos tubulares de recargue ARCO ABIERTO ..	180
Hilos tubulares de recargue ARCO SUMERGIDO.....	181

Hilos y fluxes para arco sumergido :

Hilos macizos para aceros al carbono	183
Hilos macizos para aceros de baja aleación ..	185
Hilos macizos para aceros inoxidables	186
Fluxes.....	187

Consumibles para aceros inoxidables.....	189
Soportes cerámicos	191
Electrodos de carbon (arco-aire) y de tungsteno	193
Varillas de aporte para soldadura fuerte :	
Aleaciones cobre-fósforo y de bajo contenido en plata	195
Aleaciones de alto contenido en plata	196
Fluxes - Decapantes	197

Productos Harris :

Sopletes Industriales para Corte.....	199
Sopletes Corte Oxiacetileno	200
Lanzas Oxiacetileno.....	202
Boquillas Oxiacetileno.....	203
Sopletes para Corte Oxipropano	205
Lanzas Oxipropano.....	206
Boquillas Oxipropano.....	207
Sopletes Industriales para Corte.....	209
Reguladores	210
Accesorios.....	213

Extracción de humos :

MB-190A Extractor portátil (alto vacío)	215
MOBIFLEX 100-NF.....	216
Mobiflex 200-M	217
Mobiflex 400-MS	218
Statiflex 100-NF.....	219
Statiflex 200-M	220
Statiflex 400-MS	221
Statiflex SF	222

Automatismos

W-TRACK.....	223
CESM	224
S80	225
TGS.....	226
TRAF	227
TRAF /BaCb	228
TX.....	229
SCA.....	230

Productos marketing

Productos marketing	231
---------------------------	-----

Equipo de Soldadura con Electrodo

Fecha :
03-Enero-08
Substituye :
15-Julio-07

T-110

Tensión de red (V) : 230/1/50-60
Fusible (A) : 16
Rango de Corriente (A) : 40-140
Factor Marcha : 110A/24,4V@10% • 45A/21,8V@60%
Procesos : Electrodo
Clase de Protección/Aislamiento : IP21 / H
Peso (kg) : 16
Dimensiones AlxAxL (mm) : 295 x 212 x 360
Garantía : 1 año



Salida



Entrada



Descripción

Referencia

Precio

Stock

Transformador T-110

LKDT110

146.00 €

A1

Incluye : Cable de red, Cable de masa (5m), pantalla manual, cable de pinza portaelectrodos (5m), cepillo y piqueta de hierro.

Estos precios están sujetos a los términos generales de Lincoln Electric y a la condiciones generales de venta. Debido a la mejora constante de nuestros productos, Lincoln Electric se reserva el derecho de cualquier modificación sin previo aviso.

LINCOLN
ELECTRIC

3

Equipo de Soldadura con Electrodo

Fecha :
03-Enero-08
Substitute :
15-Julio-07

T-300

Tensión de red (V) : 230-400/1/50-60

Fusible (A) : 32/16

Rango de Corriente (A) : 40-250

Factor Marcha : 250A@20% • 130A@60%

Procesos : Electrodo

Clase de Protección/Aislamiento : IP22 / H

Peso (kg) : 43

Dimensiones AlxAxL (mm) : 480 x 390 x 690

Garantía : 1 año



Salida



Entrada



Descripción

■ Transformador T-300

Incluye : Cable de red.

Referencia

LKDT300

Precio

676.00 €

Stock

A1

Opciones

Kits cables :

- Cable pinza portaelectrodos y cable masa de 3m- 140A - 16mm.
- Cable pinza portaelectrodos y cable masa de 5m- 140A - 25mm.

KIT-140A-16-3M

74.00 €

A1

KIT-140A-25-5M

90.00 €

A1

■ Complementos necesarios

766.00 €

4

Estos precios están sujetos a los términos generales de Lincoln Electric y a la condiciones generales de venta. Debido a la mejora constante de nuestros productos, Lincoln Electric se reserva el derecho de cualquier modificación sin previo aviso.

LINCOLN[®]
ELECTRIC

Equipo de Soldadura con Electrodo

Fecha :
03-Enero-08
Substitute :
15-Julio-07

T-400

Tensión de red (V) : 230-400/1/50-60
Fusible (A) : 58/32
Rango de Corriente (A) : 110-350 (48V), 50-240 (70V)
Factor Marcha : 320A/48V@35%, 240A/70V@35%
 240A/48V@60%, 180A/70V@60%
Procesos : Electrodo
Clase de Protección/Aislamiento : IP22 / H
Peso (kg) : 78
Dimensiones AlxAxL (mm) : 680 x 490 x 910
Garantía : 1 año



Salida



Entrada



Descripción	Referencia	Precio	Stock
<p>■ Transformador T-400 <i>Incluye : Cable de red.</i></p>	LKDT400	1 399.00 €	A1
Opciones			
<p>■ Kits cables - Cable pinza portaelectrodos y cable masa de 5m- 300A - 50mm.</p>	KIT-300A-50-5M	160.00 €	A1
<p>■ Complementos necesarios</p>		1 559.00 €	

Estos precios están sujetos a los términos generales de Lincoln Electric y a la condiciones generales de venta. Debido a la mejora constante de nuestros productos, Lincoln Electric se reserva el derecho de cualquier modificación sin previo aviso.

LINCOLN
ELECTRIC

5

Equipo de Soldadura con Electrodo

Fecha :
03-Enero-08
Substitute :
15-Julio-07

Handy Stick

Tensión de red (V) : 230/1/50-60
Fusible (A) : 16
Rango de Corriente (A) : 5 - 130
Factor Marcha : 130A/25,2V@35% • 80A/23,2V@100%,
Procesos : Electrodo
Clase de Protección/Aislamiento : IP21
Peso (kg) : 4.5
Dimensiones AlxAnxL (mm) : 200 x 120 x 270
Garantía : 1 año
Manual de Instrucciones : IM2011



Salida



Entrada



Descripción	Referencia	Precio	Stock
HANDY STICK <i>Incluye</i> : Cable de red (5m), cable pinza 3 metros y cable masa 2 metros.	K10421-1	494.00 €	A1
Opciones			
Kits cables :			
Cable pinza portaelectrodos y cable masa de 3m- 140A - 16mm.	KIT-140A-16-3M	74.00 €	A1
Cable pinza portaelectrodos y cable masa de 5m- 140A - 25mm.	KIT-140A-25-5M	90.00 €	A1

Equipo de Soldadura con Electrodo

Fecha :
03-Enero-08
Substitute :
15-Julio-07

Invertec® V145-S

Tensión de red (V) : 230/1/50-60
Fusible (A) : 16
Rango de Corriente (A) : 5 - 145
Factor Marcha : 145A/25,8V@35% • 105A/24,2V@100%
Procesos : Electrodo (Suave/Crispado), Lift TIG DC
Clase de Protección/Aislamiento : IP23 / H
Peso (kg) : 7
Dimensiones AlxAnxL (mm) : 288 x 158 x 392
Garantía : 2 años
Manual de Instrucciones : IM2001



Salida



Entrada



Descripción	Referencia	Precio	Stock
Invertec® V145 S <i>Incluye : Cable de red (2m), correa portaequipos.</i>	K12009-1	676.00 €	A1
Invertec® V145 S Pack "Listo para soldar" <i>Incluye : Maleta portaa accesorios que incluye: V145-S, Cable de red + cable de pinza portaelectrodos de 3m., pinza y cable de masa de 3 m., pantalla de mano CE, cepillo y piqueta de hierro.</i>	K12009-1-P	830.00 €	A1
Opciones			
Kits cables :			
Cable pinza portaelectrodos y cable masa de 3m- 140A - 16mm.	KIT-140A-16-3M	74.00 €	A1
Cable pinza portaelectrodos y cable masa de 5m- 140A - 25mm.	KIT-140A-25-5M	90.00 €	A1
Pistolas TIG - LT 17 GV, gas, 140A-DC/100A-AC@35%, 4m, Válvula Manual	K10513-17-4VS	148.00 €	A1
Reguladores - Flotámetro Modelo 250F -15L-Ar CO ₂ Mezcla (incluye G38R3).	LE250D15FARC732	175.00 €	A1
Accesorios - Maleta con accesorios (el V145-S no está incluido)	W7915000A	191.00 €	C1
Carro - Carro para invertec TIG 2 ruedas.	W0200002	343.00 €	A1
Complementos necesarios		766.00 €	
Complementos necesarios		1 089.00 €	

Estos precios están sujetos a los términos generales de Lincoln Electric y a la condiciones generales de venta. Debido a la mejora constante de nuestros productos, Lincoln Electric se reserva el derecho de cualquier modificación sin previo aviso.

LINCOLN
ELECTRIC

7

Equipo de Soldadura con Electrodo

Fecha :
03-Enero-08
Substituye :
15-Julio-07

Invertec® V160-S

Tensión de red (V) : V160S : 230/1/50-60
V160S-2V : 115/230/1/50-60

Fusible (A) : 16 - 32/16

Rango de Corriente (A) : 5 - 160

Factor Marcha : 160A/26,4V@ 35% • 130A/25,2V@100%

Procesos : Electrodo, Lift TIG DC

Clase de Protección/Aislamiento : IP23S / H

Peso (kg) : 10,5

Dimensiones AlxAnxL (mm) : 320 x 200 x 430

Garantía : 2 años

Manual de Instrucciones : IM2007



Salida



Entrada



Descripción	Referencia	Precio	Stock
Invertec® V160 S <i>Incluye : Cable de red (2m), correa portaequipos.</i>	K12016-1	1 225.00 €	A1
Opciones			
Kits cables - Cable pinza portaelectrodos y cable masa de 5m- 200A - 35mm.	KIT-200A-35-5M	119.00 €	A1
Cables de masa :			
Cable de 5m 200A - 35mm ² pinza masa y conector 1/4 de vuelta.	GRD-200A-35-5M	66.00 €	A1
Cable de 10m 200A - 35mm ² pinza masa, y conector 1/4 de vuelta.	GRD-200A-35-10M	93.00 €	A1
Cables de pinza portaelectrodos :			
Cable de 5 m 200A - 35mm ² pinza portaelectrodos y conector 1/4 de vuelta.	E/H-200A-35-5M	62.00 €	A1
Cable de 10 m 200A - 35mm ² pinza portaelectrodos y conector 1/4 de vuelta.	E/H-200A-35-10M	98.00 €	A1
Pistolas TIG - LT 17 GV, gas, 140A-DC/100A-AC@35%, 4m, Válvula Manual	K10513-17-4VS	148.00 €	A1
Reguladores - Flotámetro Modelo 250F -15L-Ar CO ₂ Mezcla (incluye G38R3).	LE250D15FARC732	175.00 €	A1
Carro - Carro para invertec TIG 2 ruedas.	W0200002	343.00 €	A1

■ **Complementos necesarios** 1 344.00 €

■ **Complementos necesarios** 1 667.00 €

8

Estos precios están sujetos a los términos generales de Lincoln Electric y a la condiciones generales de venta. Debido a la mejora constante de nuestros productos, Lincoln Electric se reserva el derecho de cualquier modificación sin previo aviso.

LINCOLN
ELECTRIC

Equipo de Soldadura con Electrodo

Fecha :
03-Enero-08
Substitute :
15-Julio-07

Invertec® V205-S 2V

Tensión de red (V) : 230/400/1/50-60
Fusible (A) : 32/20
Rango de Corriente (A) : 5 - 200
Factor Marcha : 200A/28V@35% • 170A/26,8V@100%
Procesos : Electrodo, Lift TIG DC
Clase de Protección/Aislamiento : IP23S / H
Peso (kg) : 16,8
Dimensiones AlxAnxL (mm) : 385 x 215 x 480
Garantía : 2 años
Manual de Instrucciones : IM2006



Salida



Entrada



Descripción	Referencia	Precio	Stock
Invertec® V205 S - 2V <i>Incluye : Cable de red (2m), correa portaequipos.</i>	K12019-1	1 870.00 €	A1
Opciones			
Kits cables :			
Cable pinza portaelectrodos y cable masa de 3m- 200A - 25mm.	KIT-200A-25-3M	78.00 €	A1
Cable pinza portaelectrodos y cable masa de 5m- 200A - 35mm.	KIT-200A-35-5M	119.00 €	A1
Cables de masa :			
Cable de 5m 200A - 35mm ² pinza masa y conector 1/4 de vuelta.	GRD-200A-35-5M	66.00 €	A1
Cable de 10m 200A - 35mm ² pinza masa, y conector 1/4 de vuelta.	GRD-200A-35-10M	93.00 €	A1
Cables de pinza portaelectrodos :			
Cable de 5 m 200A - 35mm ² pinza portaelectrodos y conector 1/4 de vuelta.	E/H-200A-35-5M	62.00 €	A1
Cable de 10 m 200A - 35mm ² pinza portaelectrodos y conector 1/4 de vuelta.	E/H-200A-35-10M	98.00 €	A1
Pistolas TIG - LT 17 GV, gas, 140A-DC/100A-AC@35%, 4m, Válvula Manual	K10513-17-4VS	148.00 €	A1
Reguladores - Flotámetro Modelo 250F -15L-Ar CO ₂ Mezcla (incluye G38R3).	LE250D15FARC732	175.00 €	A1
Carro - Carro para invertec TIG 2 ruedas.	W0200002	343.00 €	A1
Complementos necesarios		1 989.00 €	
Complementos necesarios		2 312.00 €	

Estos precios están sujetos a los términos generales de Lincoln Electric y a la condiciones generales de venta. Debido a la mejora constante de nuestros productos, Lincoln Electric se reserva el derecho de cualquier modificación sin previo aviso.

LINCOLN
ELECTRIC

9

Equipo de Soldadura con Electrodo

Fecha :
03-Enero-08
Substituye :
15-Julio-07

Invertec® V270-S & V270-S 2V

Tensión de red (V) : V270S : 400/3/50-60
V270S-2V : 230/400/3/50-60

Fusible (A) : 20 - 35/20

Rango de Corriente (A) : 5 - 270

Factor Marcha : 270A/30,8V@35% • 200A/28V@100%

Procesos : Electrodo, Electrodo Celulósico, Lift TIG DC

Clase de Protección/Aislamiento : IP23S / H

Peso (kg) : 13,5

Dimensiones AlxAnxL (mm) : 385 x 215 x 480

Garantía : 2 años

Manual de Instrucciones : IM2006



Salida



Entrada



Descripción

Invertec® V270 S

Incluye : Cable de red (2m), correa portaequipos.

Referencia

K12022-1

Precio

2 340.00 €

Stock

C1

Invertec® V270 S - 2V

Incluye : Cable de red (2m), correa portaequipos.

K12022-3

2 340.00 €

A1

Opciones

Kits cables :

Cable pinza portaelectrodos y cable masa de 5m- 250A - 35mm.

KIT-250A-35-5M

125.00 €

A1

Cable pinza portaelectrodos y cable masa de 5m- 300A - 50mm.

KIT-300A-50-5M

160.00 €

A1

Cables de masa :

Cable de 5m 200A - 35mm² pinza masa y conector 1/4 de vuelta.

GRD-200A-35-5M

66.00 €

A1

Cable de 10m 200A - 35mm² pinza masa, y conector 1/4 de vuelta.

GRD-200A-35-10M

93.00 €

A1

Cables de pinza portaelectrodos :

Cable de 5 m 200A - 35mm² pinza portaelectrodos y conector 1/4 de vuelta.

E/H-200A-35-5M

62.00 €

A1

Cable de 10 m 200A - 35mm² pinza portaelectrodos y conector 1/4 de vuelta.

E/H-200A-35-10M

98.00 €

A1

Pistolas TIG - LT 17 GV, gas, 140A-DC/100A-AC@35%, 4m, Válvula Manual

K10513-17-4VS

148.00 €

A1

Controles remoto :

Control remoto de salida, 1 potenciómetro, 6 pins, 15m.

K10095-1-15M

125.00 €

A1

Extensión control remoto 15m Antefol, 6 pins.

K10398

159.00 €

A1

Reguladores - Flotámetro Modelo 250F -15L-Ar CO₂ Mezcla (incluye G38R3).

LE250D15FARC732

175.00 €

A1

Carro - Carro para invertec TIG 2 ruedas.

W0200002

343.00 €

A1

Complementos necesarios

2 465.00 €

Complementos necesarios

2 788.00 €

10

Estos precios están sujetos a los términos generales de Lincoln Electric y a la condiciones generales de venta. Debido a la mejora constante de nuestros productos, Lincoln Electric se reserva el derecho de cualquier modificación sin previo aviso.

LINCOLN
ELECTRIC

Equipo de Soldadura con Electrodo

Fecha :
03-Enero-08
Substituye :
15-Julio-07

Invertec® V405-S

Tensión de red (V) : 400/3/50-60
Fusible (A) : 30
Rango de Corriente (A) : 5 - 400
Factor Marcha : 400A/36V@35% • 300A/32V@100%
Procesos : Electrodo, Electrodo Celulósico, Lift TIG DC, Arco-Aire
Clase de Protección/Aislamiento : IP23 / H
Peso (kg) : 31
Dimensiones AlxAnxL (mm) : 500 x 270 x 610
Garantía : 2 años
Manual de Instrucciones : IM2006



Salida



Entrada



Descripción	Referencia	Precio	Stock
Invertec® V405 S <i>Incluye : Cable de red (2m).</i>	K12025-1	2 800.00 €	A2
Opciones			
Kits cables :			
Cable pinza portaelectrodos y cable masa de 5m- 300A - 50mm.	KIT-300A-50-5M	160.00 €	A1
Cable pinza portaelectrodos y cable masa de 5m- 400A - 70mm.	KIT-400A-70-5M	208.00 €	A1
Cable pinza portaelectrodos (giratoria) y cable masa de 5m - 400A - 70mm.	KIT-400A-70-5M-R	239.00 €	A1
Cables de masa :			
Cable de 5m 200A - 35mm ² pinza masa y conector 1/4 de vuelta.	GRD-200A-35-5M	66.00 €	A1
Cable de 10m 200A - 35mm ² pinza masa, y conector 1/4 de vuelta.	GRD-200A-35-10M	93.00 €	A1
Cable de 5m 300A - 50mm ² pinza masa y conector 1/4 de vuelta.	GRD-300A-50-5M	84.00 €	A1
Cable de 10m 300A - 50mm ² pinza masa y conector 1/4 de vuelta.	GRD-300A-50-10M	128.00 €	A1
Cables de pinza portaelectrodos :			
Cable de 5 m 200A - 35mm ² pinza portaelectrodos y conector 1/4 de vuelta.	E/H-200A-35-5M	62.00 €	A1
Cable de 10 m 200A - 35mm ² pinza portaelectrodos y conector 1/4 de vuelta.	E/H-200A-35-10M	98.00 €	A1
Cable de 5 m 300A - 50mm ² pinza portaelectrodos y conector 1/4 de vuelta.	E/H-300A-50-5M	75.00 €	A1
Cable de 10 m 300A - 50mm ² pinza portaelectrodos y conector 1/4 de vuelta.	E/H-300A-50-10M	138.00 €	A1
Cables de soldadura :			
Cable de 5m - 95mm ² - 600A (pistola arco-aire), conector 1/4 de vuelta.	N/B-600A-95-5M	115.00 €	A1
Cable de 10m - 95mm ² - 600A , (pistola arco-aire), conector 1/4 de vuelta.	N/B-600A-95-10M	227.00 €	A1
Pistolas Arco-Aire - Modelo K3000 (600A máx).	K10103	468.00 €	A3
Pistolas TIG :			
LT 17 GV, gas, 140A-DC/100A-AC@35%, 4m, Válvula Manual	K10513-17-4VS	148.00 €	A1
SR 26V 200A@60%, de 4m (no incluye juego de accesorios)	PBT7050332	390.00 €	A1
Controles remoto :			
Control remoto de salida, 1 potenciómetro, 6 pins, 15m.	K10095-1-15M	125.00 €	A1
Extensión control remoto 15m Anfenol, 6 pins.	K10398	159.00 €	A1
Reguladores - Flotámetro Modelo 250F -15L-Ar CO₂ Mezcla (incluye G38R3).	LE250D15FARC732	175.00 €	A1
Carro - Carro para invertec TIG 4 ruedas.	W0200003	500.00 €	C1
Complementos necesarios		3 008.00 €	
Complementos necesarios		3 573.00 €	

Estos precios están sujetos a los términos generales de Lincoln Electric y a las condiciones generales de venta. Debido a la mejora constante de nuestros productos, Lincoln Electric se reserva el derecho de cualquier modificación sin previo aviso.

LINCOLN
ELECTRIC

11

Equipo de Soldadura con Electrodo

Fecha :
03-Enero-08
Substituye :
15-Julio-07

LINC 405-S & LINC 405-SA

Tensión de red (V) : 230/400/3/50-60
Fusible (A) : 34
Rango de Corriente (A) : 5 - 400
Factor Marcha : 400A/36V@35% • 240A/29V@100%
Procesos : Electrodo, Electrodo Celulósico, Arco-Aire
Clase de Protección/Aislamiento : IP23 / H
Peso (kg) : 126
Dimensiones AlxAnxL (mm) : 640 x 580 x 700
Garantía : 2 años
Manual de Instrucciones : IM3001



Salida



Entrada



Descripción	Referencia	Precio	Stock
LINC 405-S <i>Incluye</i> : Cable de red (5m).	K14002-2	2 168.00 €	C2
LINC 405-SA con medidor digital <i>Incluye</i> : Cable de red (5m).	K14002-1	2 439.00 €	A2

Opciones

Kits cables :			
Cable pinza portaelectrodos y cable masa de 5m- 300A - 50mm.	KIT-300A-50-5M	160.00 €	A1
Cable pinza portaelectrodos y cable masa de 5m- 400A - 70mm.	KIT-400A-70-5M	208.00 €	A1
Cable pinza portaelectrodos (giratoria) y cable masa de 5m - 400A - 70mm.	KIT-400A-70-5M-R	239.00 €	A1
Cables de masa :			
Cable de 5m 400A - 70mm ² pinza masa y conector 1/4 de vuelta.	GRD-400A-70-5M	124.00 €	A1
Cable de 10m 400A - 70mm ² pinza masa y conector 1/4 de vuelta.	GRD-400A-70-10M	180.00 €	A1
Cables de pinza portaelectrodos :			
Cable de 5m 400A - 70mm ² pinza portaelectrodos y conector 1/4 de vuelta.	E/H-400A-70-5M	108.00 €	A1
Cable de 10m 400A - 70mm ² pinza portaelectrodos y conector 1/4 de vuelta.	E/H-400A-70-10M	197.00 €	A1
Cables de soldadura :			
Cable extensión de 10m -70 mm ² (max. 30m@400A - 50m@300A), conector 1/4 de vuelta (2).	EXT-70-10M	234.00 €	A1
Cable de 5m - 95mm ² - 600A ,(pistola arco-aire), conector 1/4 de vuelta.	N/B-600A-95-5M	115.00 €	A1
Cable de 10m - 95mm ² - 600A ,(pistola arco-aire), conector 1/4 de vuelta.	N/B-600A-95-10M	227.00 €	A1
Pistolas Arco-Aire - Modelo K3000 (600A máx).	K10103	468.00 €	A3
Pistolas TIG :			
LT 17 GV, gas, 140A-DC/100A-AC@35%, 4m, Válvula Manual	K10513-17-4VS	148.00 €	A1
SR 26V 200A@60%, de 4m (no incluye juego de accesorios)	PBT7050332	390.00 €	A1
Controles remoto :			
Control remoto de salida, 1 potenciómetro, 6 pins, 15m.	K10095-1-15M	125.00 €	A1
Extensión control remoto 15m Anfenol, 6 pins.	K10398	159.00 €	A1
Accesorios :			
Accesorios acoplamiento Pistolas Arco-Aire	K0051	34.00 €	A3
Kit CON-SIN ANTI-STICK MODO TIG, instalar en SAT	K0215	151.00 €	C2

Complementos necesarios 2 647.00 €

Complementos necesarios 2 376.00 €

Equipo de Soldadura con Electrodo

Fecha :
03-Enero-08
Substituye :
15-Julio-07

LINC 635-S & LINC 635-SA

Tensión de red (V) : 230/400/3/50-60
Fusible (A) : 100/63
Rango de Corriente (A) : 15-670
Factor Marcha : 670A/44V@35% • 400A/36V@100%
Procesos : Electrodo, Electrodo Celulósico, Arco-Aire
Clase de Protección/Aislamiento : IP23 / H
Peso (kg) : 150
Dimensiones AlxAxL (mm) : 670 x 580 x 700
Garantía : 2 años



Salida



Entrada



Descripción

LINC 635-S - CE

Incluye : Cable de red (5m).

Referencia

Precio

Stock

K14038-2

2 500.00 €

C2

LINC 635-SA con medidor digital

Incluye : Cable de red (5m).

K14038-1

2 650.00 €

A2

Opciones

Kits cables :

Cable pinza portaelectrodos y cable masa de 5m- 300A - 50mm.

KIT-300A-50-5M

160.00 €

A1

Cable pinza portaelectrodos y cable masa de 5m- 400A - 70mm.

KIT-400A-70-5M

208.00 €

A1

Cable pinza portaelectrodos (giratoria) y cable masa de 5m - 400A - 70mm.

KIT-400A-70-5M-R

239.00 €

A1

Cables de masa :

Cable de 5m 400A - 70mm² pinza masa y conector 1/4 de vuelta.

GRD-400A-70-5M

124.00 €

A1

Cable de 10m 400A - 70mm² pinza masa y conector 1/4 de vuelta.

GRD-400A-70-10M

180.00 €

A1

Cables de pinza portaelectrodos :

Cable de 5 m 400A - 70mm² pinza portaelectrodos y conector 1/4 de vuelta.

E/H-400A-70-5M

108.00 €

A1

Cable de 10 m 400A - 70mm² pinza portaelectrodos y conector 1/4 de vuelta.

E/H-400A-70-10M

197.00 €

A1

Cables de soldadura :

Cable extensión de 10m -70 mm² (max. 30m@400A - 50m@300A), conector 1/4 de vuelta ⁽²⁾.

EXT-70-10M

234.00 €

A1

Cable de 5m - 95mm² - 600A (pistola arco-aire), conector 1/4 de vuelta.

N/B-600A-95-5M

115.00 €

A1

Cable de 10m - 95mm² - 600A , (pistola arco-aire), conector 1/4 de vuelta.

N/B-600A-95-10M

227.00 €

A1

Pistolas Arco-Aire - Modelo K3000 (600A máx).

K10103

468.00 €

A3

Pistolas TIG :

LT 17 GV, gas, 140A-DC/100A-AC@35%, 4m, Válvula Manual

K10513-17-4VS

148.00 €

A1

SR 26V 200A@60%, de 4m (no incluye juego de accesorios)

PBT7050332

390.00 €

A1

Controles remoto :

Control remoto de salida, 1 potenciómetro, 6 pins, 15m.

K10095-1-15M

125.00 €

A1

Extensión control remoto 15m Anferol, 6 pins.

K10398

159.00 €

A1

Accesorios :

Accesorios acoplamiento Pistolas Arco-Aire

K0051

34.00 €

A3

Kit CON-SIN ANTI-STICK MODO TIG, instalar en SAT

K0215

151.00 €

C2

■ **Complementos necesarios**

2 858.00 €

■ **Complementos necesarios**

2 708.00 €

Estos precios están sujetos a los términos generales de Lincoln Electric y a la condiciones generales de venta. Debido a la mejora constante de nuestros productos, Lincoln Electric se reserva el derecho de cualquier modificación sin previo aviso.

LINCOLN
ELECTRIC

13

Equipo de Soldadura con Electrodo

Fecha :
03-Enero-08
Substituye :
15-Julio-07

Idealarc R3R 600-I

Tensión de red (V) : 230/400/3/50-60
Fusible (A) : 103
Rango de Corriente (A) : 75 - 625
Factor Marcha : 600A/44V@35% • 375A/35V/100%
Procesos : Electrodo, Electrodo Celulósico, Arco-Aire
Clase de Protección/Aislamiento : IP23 / F
Peso (kg) : 209
Dimensiones AlxAnxL (mm) : 700 x 565 x 840
Garantía : 2 años
Manual de Instrucciones : IM410



Salida



Entrada



Descripción	Referencia	Precio	Stock
■ Idealarc R3R 600-I	K1381-2	5 108.00 €	C2
Opciones			
Kits cables :			
■ Cable pinza portaelectrodos y cable masa de 5m- 400A - 70mm.	KIT-400A-70-5M	208.00 €	A1
Cable pinza portaelectrodos (giratoria) y cable masa de 5m - 400A - 70mm.	KIT-400A-70-5M-R	239.00 €	A1
Cables de masa - Cable de 10m 400A - 70mm ² pinza masa y conector 1/4 de vuelta.	GRD-400A-70-10M	180.00 €	A1
Cables de pinza portaelectrodos :			
Cable de 5 m 400A - 70mm ² pinza portaelectrodos y conector 1/4 de vuelta.	E/H-400A-70-5M	108.00 €	A1
Cable de 10 m 400A - 70mm ² pinza portaelectrodos y conector 1/4 de vuelta.	E/H-400A-70-10M	197.00 €	A1
Cables de soldadura :			
Cable extensión de 10m - 70 mm ² (max. 30m@400A - 50m@300A), conector 1/4 de vuelta ⁽²⁾ .	EXT-70-10M	234.00 €	A1
Cable de 5m - 95mm ² - 600A, (pistola arco-aire), conector 1/4 de vuelta.	N/B-600A-95-5M	115.00 €	A1
Cable de 10m - 95mm ² - 600A, (pistola arco-aire), conector 1/4 de vuelta.	N/B-600A-95-10M	227.00 €	A1
Pistolas Arco-Aire - Modelo K3000 (600A máx).	K10103	468.00 €	A3
■ Cables de red - 4x10mm ² - 5m.	K0420	93.00 €	C3
Controles remoto :			
Control remoto de salida, 1 potenciómetro, 6 pins, 15m.	K10095-1-15M	125.00 €	A1
Extensión control remoto 15m Anfenol, 6 pins.	K10398	159.00 €	A1
Accesorios - Accesorios acoplamiento Pistolas Arco-Aire	K0051	34.00 €	A3
Carro - Carro de 4 ruedas con plataforma para botella de gas (2 botellas).	K841	525.00 €	C3
■ Complementos necesarios		5 409.00 €	

Equipo de Soldadura con Electrodo

Fecha :
03-Enero-08
Substituye :
15-Julio-07

Invertec® V350-PRO

Tensión de red (V) : 200/220/380/415/440/1/3/50-60
Rango de Corriente (A) : 5 - 425
Factor Marcha : 350A/34V@60% (3 ph) • 320A/33V@60% (1 ph)
Procesos : Electrodo, TIG DC, MIG, Tubular, Arco-Aire
Clase de Protección/Aislamiento : IP23 / S
Peso (kg) : 38
Dimensiones AlxAxL (mm) : 376 x 338 x 709
Garantía : 3 años
Manual de Instrucciones : IM708



Salida



Entrada



Descripción

- **Invertec® V350-Pro**
Incluye : Cable de red (3m).

Referencia

K1728-12

Precio

4 784.00 €

Stock

A3

Opciones

Kits cables :

- Cable pinza portaelectrodos y cable masa de 5m- 300A - 50mm. KIT-300A-50-5M 160.00 € A1
- Cable pinza portaelectrodos y cable masa de 5m- 400A - 70mm. KIT-400A-70-5M 208.00 € A1
- Cable pinza portaelectrodos (giratoria) y cable masa de 5m - 400A - 70mm. KIT-400A-70-5M-R 239.00 € A1

Cables de masa :

- Cable de 5m 400A - 70mm² pinza masa y conector 1/4 de vuelta. GRD-400A-70-5M 124.00 € A1
- Cable de 10m 400A - 70mm² pinza masa y conector 1/4 de vuelta. GRD-400A-70-10M 180.00 € A1

Cables de pinza portaelectrodos :

- Cable de 5 m 400A - 70mm² pinza portaelectrodos y conector 1/4 de vuelta. E/H-400A-70-5M 108.00 € A1
- Cable de 10 m 400A - 70mm² pinza portaelectrodos y conector 1/4 de vuelta. E/H-400A-70-10M 197.00 € A1

Cables de soldadura :

- Cable extensión de 10m - 50mm² (max. 30m@300A - 50m@200A), conector 1/4 de vuelta ⁽²⁾. EXT-50-10M 125.00 € A1
- Cable extensión de 10m -70 mm² (max. 30m@400A - 50m@300A), conector 1/4 de vuelta ⁽²⁾. EXT-70-10M 234.00 € A1

Controles remoto :

- Control remoto de salida, 1 potenciómetro, 6 pins, 15m. K10095-1-15M 125.00 € A1
- Extensión control remoto 15m Anfenol, 6 pins. K10398 159.00 € A1

Carro - Carro de 4 ruedas con plataforma para botella de gas (2 botellas).

K10262-3

510.00 €

A2

■ Complementos necesarios

4 992.00 €

Estos precios están sujetos a los términos generales de Lincoln Electric y a la condiciones generales de venta. Debido a la mejora constante de nuestros productos, Lincoln Electric se reserva el derecho de cualquier modificación sin previo aviso.

LINCOLN
ELECTRIC

15

Equipos de Soldadura TIG

Fecha :
03-Enero-08
Substituye :
15-Julio-07

Invertec® V160-T

Tensión de red (V) : V160T : 230/1/50-60
V160T-2V : 115/230/1/50-60

Fusible (A) : 16 - 32/16

Rango de Corriente (A) : 5 - 160

Factor Marcha : 160A/26,4V/ @ 35% • 130A/25,2V@100%

Procesos : Electrodo, TIG DC.

Clase de Protección/Aislamiento : IP23 / H

Peso (kg) : 10,5

Dimensiones AlxAnxL (mm) : 320 x 200 x 430

Garantía : 2 años

Manual de Instrucciones : IM2007



Salida



Entrada



Descripción	Referencia	Precio	Stock
Invertec® V160 T <i>Incluye : Cable de red (2m), correa portaequipos, kit conexión gas.</i>	K12017-1	1 660.00 €	A1
Opciones			
Kits cables - Cable pinza portaelectrodos y cable masa de 5m- 200A - 35mm.	KIT-200A-35-5M	119.00 €	A1
Cables de masa :			
Cable de 5m 200A - 35mm ² pinza masa y conector 1/4 de vuelta.	GRD-200A-35-5M	66.00 €	A1
Cable de 10m 200A - 35mm ² pinza masa, y conector 1/4 de vuelta.	GRD-200A-35-10M	93.00 €	A1
Pistolas TIG :			
LT 17 G, gas , 140A-DC/100A-AC@35%, 4m, ergonomic grip	K10513-17-4	153.00 €	A1
LT 17 G, gas, 140A-DC/100A-AC@35%, 8m, ergonomic grip	K10513-17-8	191.00 €	A1
LT 9 G, gas, 110A-DC/80A-AC@35%, 4m	K10513-9-4	148.00 €	A1
LT 9 G, gas, 110A-DC/80A-AC@35%, 8m	K10513-9-8	185.00 €	A1
Controles remoto :			
Control remoto de salida, 1 potenciómetro, 6 pins, 15m.	K10095-1-15M	125.00 €	A1
Control remoto Amptrol de pedal, 6 pins, 7,6m.	K870	338.00 €	A1
Control remoto Amptrol manual 8M	K963-3	359.00 €	C1
Extensión control remoto 15m Anfenol, 6 pins.	K10398	159.00 €	A1
Reguladores - Flotámetro Modelo 250F -15L-Ar CO ₂ Mezcla (incluye G38R3).	LE250D15FARC732	175.00 €	A1
Carro - Carro para invertec TIG 2 ruedas.	W0200002	343.00 €	A1
Complementos necesarios		2 107.00 €	

Estos precios están sujetos a los términos generales de Lincoln Electric y a la condiciones generales de venta. Debido a la mejora constante de nuestros productos, Lincoln Electric se reserva el derecho de cualquier modificación sin previo aviso.

LINCOLN
ELECTRIC

17

Equipos de Soldadura TIG

Fecha :
03-Enero-08
Substituye :
15-Julio-07

Invertec® V160-TP

Tensión de red (V) : V160TP : 230/1/50-60
V160TP-2V : 115/230/1/50-60

Fusible (A) : 16 - 32/16

Rango de Corriente (A) : 5 - 160

Factor Marcha : 160A/26,4V@35% • 130A/25,2V@100%

Procesos : Alta Frecuencia y Lift TIG DC, TIG pulse, Electrodo

Clase de Protección/Aislamiento : IP23 / H

Peso (kg) : 10,5

Dimensiones AlxAnxL (mm) : 320 x 200 x 430

Garantía : 2 años

Manual de Instrucciones : IM2007



Salida



Entrada



Descripción	Referencia	Precio	Stock
<p>■ Invertec® V160 TP <i>Incluye</i> : Cable de red (2m), correa portaequipos, kit conexión gas.</p>	K12018-1	1 765.00 €	A1
Opciones			
<p>■ Kits cables - Cable pinza portaelectrodos y cable masa de 5m- 200A - 35mm.</p>	KIT-200A-35-5M	119.00 €	A1
Cables de masa :			
Cable de 5m 200A - 35mm ² pinza masa y conector 1/4 de vuelta.	GRD-200A-35-5M	66.00 €	A1
Cable de 10m 200A - 35mm ² pinza masa, y conector 1/4 de vuelta.	GRD-200A-35-10M	93.00 €	A1
Pistolas TIG :			
■ LT 17 G, gas , 140A-DC/100A-AC@35%, 4m, ergonomic grip	K10513-17-4	153.00 €	A1
LT 17 G, gas, 140A-DC/100A-AC@35%, 8m, ergonomic grip	K10513-17-8	191.00 €	A1
LT 9 G, gas, 110A-DC/80A-AC@35%, 4m	K10513-9-4	148.00 €	A1
LT 9 G, gas, 110A-DC/80A-AC@35%, 8m	K10513-9-8	185.00 €	A1
Controles remoto :			
Control remoto de salida, 1 potenciómetro, 6 pins, 15m.	K10095-1-15M	125.00 €	A1
Control remoto Amptrol de pedal, 6 pins, 7,6m.	K870	338.00 €	A1
Control remoto Amptrol manual 8M	K963-3	359.00 €	C1
Extensión control remoto 15m Antfenol, 6 pins.	K10398	159.00 €	A1
■ Reguladores - Flotámetro Modelo 250F -15L-Ar CO ₂ Mezcla (incluye G38R3).	LE250D15FARC732	175.00 €	A1
Carro - Carro para invertec TIG 2 ruedas.	W0200002	343.00 €	A1
■ Complementos necesarios		2 212.00 €	

Equipos de Soldadura TIG

Fecha :
03-Enero-08
Substituye :
15-Julio-07

Invertec® V205-TP 2V

Tensión de red (V) : 230/400/1/50-60
Fusible (A) : 32/20
Rango de Corriente (A) : 5 - 200
Factor Marcha : 200A/28V@35% • 170A/26,8V@100%
Procesos : Electrodo, Electrodo Celulósico, TIG DC, TIG Pulsado
Clase de Protección/Aislamiento : IP23S / H
Peso (kg) : 16,8
Dimensiones AlxAnxL (mm) : 385 x 215 x 480
Garantía : 2 años
Manual de Instrucciones : IM2006



Salida



Entrada



Descripción	Referencia	Precio	Stock
Invertec® V205 TP - 2V <i>Incluye : Cable de red (2m), correa portaequipos, kit conexión gas.</i>	K12021-1	2 185.00 €	A1
Opciones			
Kits cables :			
Cable pinza portaelectrodos y cable masa de 3m- 200A - 25mm.	KIT-200A-25-3M	78.00 €	A1
Cable pinza portaelectrodos y cable masa de 5m- 200A - 35mm.	KIT-200A-35-5M	119.00 €	A1
Cables de masa :			
Cable de 5m 200A - 35mm ² pinza masa y conector 1/4 de vuelta.	GRD-200A-35-5M	66.00 €	A1
Cable de 10m 200A - 35mm ² pinza masa, y conector 1/4 de vuelta.	GRD-200A-35-10M	93.00 €	A1
Pistolas TIG :			
LT 17 G, gas , 140A-DC/100A-AC@35%, 4m, ergonomic grip	K10513-17-4	153.00 €	A1
LT 17 G, gas, 140A-DC/100A-AC@35%, 8m, ergonomic grip	K10513-17-8	191.00 €	A1
LT 9 G, gas, 110A-DC/80A-AC@35%, 4m	K10513-9-4	148.00 €	A1
LT 9 G, gas, 110A-DC/80A-AC@35%, 8m	K10513-9-8	185.00 €	A1
LT 20 W, agua, 110A-DC/80A-AC@35%, 4m	K10513-20-4	176.00 €	A1
LT 20 W, agua, 110A-DC/80A-AC@35%, 8m	K10513-20-8	221.00 €	A1
Controles remoto :			
Control remoto de salida, 1 potenciómetro, 6 pins, 15m.	K10095-1-15M	125.00 €	A1
Control remoto Amptrol de pedal, 6 pins, 7,6m.	K870	338.00 €	A1
Control remoto Amptrol manual 8M	K963-3	359.00 €	C1
Extensión control remoto 15m Anfenol, 6 pins.	K10398	159.00 €	A1
Reguladores - Flotámetro Modelo 250F -15L-Ar CO₂ Mezcla (incluye G38R3).	LE250D15FARC732	175.00 €	A1
Refrigerador de agua - COOLARC 20	K1904-1	1 136.00 €	A1
Carro - Carro para invertec TIG 2 ruedas.	W0200002	343.00 €	A1
Complementos necesarios refrigeración por gas		2 632.00 €	
Complementos necesarios refrigeración por agua		3 791.00 €	

Estos precios están sujetos a los términos generales de Lincoln Electric y a la condiciones generales de venta. Debido a la mejora constante de nuestros productos, Lincoln Electric se reserva el derecho de cualquier modificación sin previo aviso.

LINCOLN
ELECTRIC

19

Equipos de Soldadura TIG

Fecha :
03-Enero-08
Substituye :
15-Julio-07

Invertec® V270-T

Tensión de red (V) : 400/3/50-60
Fusible (A) : 20 - 35/20
Rango de Corriente (A) : 5 - 270
Factor Marcha : 270A/30,8V@35% • 200A/28V@100%
Procesos : Electrodo, Electrodo Celulósico, TIG DC, TIG Pulsado
Clase de Protección/Aislamiento : IP23S / H
Peso (kg) : 13,5
Dimensiones AlxAnxL (mm) : 385 x 215 x 480
Garantía : 2 años
Manual de Instrucciones : IM2006



Salida



Entrada



Descripción	Referencia	Precio	Stock
Invertec® V270 T <i>Incluye : Cable de red (2m), correa portaequipos, kit conexión gas.</i>	K12023-1	2 600.00 €	A1
Opciones			
Kits cables :			
Cable pinza portaelectrodos y cable masa de 5m- 250A - 35mm.	KIT-250A-35-5M	125.00 €	A1
Cable pinza portaelectrodos y cable masa de 5m- 300A - 50mm.	KIT-300A-50-5M	160.00 €	A1
Cables de masa :			
Cable de 5m 300A - 50mm ² pinza masa y conector 1/4 de vuelta.	GRD-300A-50-5M	84.00 €	A1
Cable de 10m 300A - 50mm ² pinza masa y conector 1/4 de vuelta.	GRD-300A-50-10M	128.00 €	A1
Pistolas TIG :			
LT 17 G, gas, 140A-DC/100A-AC@35%, 4m, ergonomic grip	K10513-17-4	153.00 €	A1
LT 17 G, gas, 140A-DC/100A-AC@35%, 8m, ergonomic grip	K10513-17-8	191.00 €	A1
LT 26 G, gas, 180A-DC/100A-AC@35%, 4m	K10513-26-4	163.00 €	A1
LT 26 G, gas, 180A-DC/100A-AC@35%, 8m	K10513-26-8	215.00 €	A1
LT 9 G, gas, 110A-DC/80A-AC@35%, 4m	K10513-9-4	148.00 €	A1
LT 9 G, gas, 110A-DC/80A-AC@35%, 8m	K10513-9-8	185.00 €	A1
LT 18 W, agua, 320A-DC/230A-AC@100%, 4m	K10513-18-4	184.00 €	A1
LT 18 W, agua, 320A-DC/230A-AC@100%, 8m	K10513-18-8	222.00 €	A1
LT 20 W, agua, 110A-DC/80A-AC@35%, 4m	K10513-20-4	176.00 €	A1
LT 20 W, agua, 110A-DC/80A-AC@35%, 8m	K10513-20-8	221.00 €	A1
Controles remoto :			
Control remoto de salida, 1 potenciómetro, 6 pines, 15m.	K10095-1-15M	125.00 €	A1
Control remoto Amptrol de pedal, 6 pines, 7,6m.	K870	338.00 €	A1
Control remoto Amptrol manual 8M	K963-3	359.00 €	C1
Extensión control remoto 15m Arfenol, 6 pines.	K10398	159.00 €	A1
Reguladores - Flotámetro Modelo 250F -15L-Ar CO ₂ Mezcla (incluye G38R3).	LE250D15FARC732	175.00 €	A1
Refrigerador de agua - COOLARC 20	K1904-1	1 136.00 €	A1
Carro - Carro para invertec TIG 2 ruedas.	W0200002	343.00 €	A1

Complementos necesarios refrigeración por gas

3 063.00 €

Complementos necesarios refrigeración por agua

4 212.00 €

Equipos de Soldadura TIG

Fecha :
03-Enero-08
Substituye :
15-Julio-07

Invertec® V270-TP 2V

Tensión de red (V) : 230/400/3/50-60
Fusible (A) : 20 - 35/20
Rango de Corriente (A) : 5 - 270
Factor Marcha : 270A/30,8V@35% • 200A/28V@100%
Procesos : Electrodo, Electrodo Celulósido, TIG DC, TIG Pulsado.
Clase de Protección/Aislamiento : IP23S / H
Peso (kg) : 13,5
Dimensiones AlxAnxL (mm) : 385 x 215 x 480
Garantía : 2 años
Manual de Instrucciones : IM2006



Salida



Entrada



Descripción	Referencia	Precio	Stock
Invertec® V270 TP - 2V <i>Incluye : Cable de red (2m), correa portaequipos, kit conexión gas.</i>	K12024-3	2 700.00 €	A1
Opciones			
Kits cables :			
Cable pinza portaelectrodos y cable masa de 5m- 250A - 35mm.	KIT-250A-35-5M	125.00 €	A1
Cable pinza portaelectrodos y cable masa de 5m- 300A - 50mm.	KIT-300A-50-5M	160.00 €	A1
Cables de masa :			
Cable de 5m 300A - 50mm ² pinza masa y conector 1/4 de vuelta.	GRD-300A-50-5M	84.00 €	A1
Cable de 10m 300A - 50mm ² pinza masa y conector 1/4 de vuelta.	GRD-300A-50-10M	128.00 €	A1
Pistolas TIG :			
LT 17 G, gas , 140A-DC/100A-AC@35%, 4m, ergonomic grip	K10513-17-4	153.00 €	A1
LT 17 G, gas, 140A-DC/100A-AC@35%, 8m, ergonomic grip	K10513-17-8	191.00 €	A1
LT 26 G, gas, 180A-DC/100A-AC@35%, 4m	K10513-26-4	163.00 €	A1
LT 26 G, gas, 180A-DC/100A-AC@35%, 8m	K10513-26-8	215.00 €	A1
LT 9 G, gas, 110A-DC/80A-AC@35%, 4m	K10513-9-4	148.00 €	A1
LT 9 G, gas, 110A-DC/80A-AC@35%, 8m	K10513-9-8	185.00 €	A1
LT 18 W, agua, 320A-DC/230A-AC@100%, 4m	K10513-18-4	184.00 €	A1
LT 18 W, agua, 320A-DC/230A-AC@100%, 8m	K10513-18-8	222.00 €	A1
LT 20 W, agua, 110A-DC/80A-AC@35%, 4m	K10513-20-4	176.00 €	A1
LT 20 W, agua, 110A-DC/80A-AC@35%, 8m	K10513-20-8	221.00 €	A1
Controles remoto :			
Control remoto de salida, 1 potenciómetro, 6 pins, 15m.	K10095-1-15M	125.00 €	A1
Control remoto Amptrol de pedal, 6 pins, 7,6m.	K870	338.00 €	A1
Control remoto Amptrol manual 8M	K963-3	359.00 €	C1
Extensión control remoto 15m Anferol, 6 pins.	K10398	159.00 €	A1
Reguladores - Flotámetro Modelo 250F -15L-Ar CO₂ Mezcla (incluye G38R3).	LE250D15FARC732	175.00 €	A1
Refrigerador de agua - COOLARC 20	K1904-1	1 136.00 €	A1
Carro - Carro para invertec TIG 2 ruedas.	W0200002	343.00 €	A1
Complementos necesarios refrigeración por gas		3 163.00 €	
Complementos necesarios refrigeración por agua		4 312.00 €	

Estos precios están sujetos a los términos generales de Lincoln Electric y a la condiciones generales de venta. Debido a la mejora constante de nuestros productos, Lincoln Electric se reserva el derecho de cualquier modificación sin previo aviso.

LINCOLN
ELECTRIC

21

Equipos de Soldadura TIG

Fecha :
03-Enero-08
Substituye :
15-Julio-07

Invertec® V405-TP

Tensión de red (V) : 400/3/50-60
Fusible (A) : 30
Rango de Corriente (A) : 5 - 400
Factor Marcha : 400A/36V@35% • 300A/32V@100%
Procesos : Electrodo, Electrodo Celulósico,
TIG DC, TIG Pulsado, Arco-Aire.
Clase de Protección/Aislamiento : IP23 / H
Peso (kg) : 31
Dimensiones AlxAnxL (mm) : 500 x 270 x 610
Garantía : 2 años
Manual de Instrucciones : IM2006



Salida



Entrada



Descripción

Invertec® V405 TP

Incluye : Cable de red (2m), kit conexión gas.

Referencia

Precio

Stock

K12027-1

3 120.00 €

A2

Opciones

Kits cables :

Cable pinza portaelectrodos y cable masa de 5m- 300A - 50mm.

KIT-300A-50-5M

160.00 €

A1

Cable pinza portaelectrodos y cable masa de 5m- 400A - 70mm.

KIT-400A-70-5M

208.00 €

A1

Cable pinza portaelectrodos (giratoria) y cable masa de 5m - 400A - 70mm.

KIT-400A-70-5M-R

239.00 €

A1

Cables de masa :

Cable de 5m 400A - 70mm² pinza masa y conector 1/4 de vuelta.

GRD-400A-70-5M

124.00 €

A1

Cable de 10m 400A - 70mm² pinza masa y conector 1/4 de vuelta.

GRD-400A-70-10M

180.00 €

A1

Pistolas TIG :

LT 17 G, gas , 140A-DC/100A-AC@35%, 4m, ergonomic grip

K10513-17-4

153.00 €

A1

LT 17 G, gas, 140A-DC/100A-AC@35%, 8m, ergonomic grip

K10513-17-8

191.00 €

A1

LT 26 G, gas, 180A-DC/100A-AC@35%, 4m

K10513-26-4

163.00 €

A1

LT 26 G, gas, 180A-DC/100A-AC@35%, 8m

K10513-26-8

215.00 €

A1

LT 9 G, gas, 110A-DC/80A-AC@35%, 4m

K10513-9-4

148.00 €

A1

LT 9 G, gas, 110A-DC/80A-AC@35%, 8m

K10513-9-8

185.00 €

A1

LT 18 W, agua, 320A-DC/230A-AC@100%, 4m

K10513-18-4

184.00 €

A1

LT 18 W, agua, 320A-DC/230A-AC@100%, 8m

K10513-18-8

222.00 €

A1

LT 20 W, agua, 110A-DC/80A-AC@35%, 4m

K10513-20-4

176.00 €

A1

LT 20 W, agua, 110A-DC/80A-AC@35%, 8m

K10513-20-8

221.00 €

A1

Controles remoto :

Control remoto de salida, 1 potenciómetro, 6 pins, 15m.

K10095-1-15M

125.00 €

A1

Control remoto Amptrol de pedal, 6 pins, 7,6m.

K870

338.00 €

A1

Control remoto Amptrol manual 8M

K963-3

359.00 €

C1

Extensión control remoto 15m Anfenol, 6 pins.

K10398

159.00 €

A1

Reguladores - Flotámetro Modelo 250F -15L-Ar CO₂ Mezcla (incluye G38R3).

LE250D15FARC732

175.00 €

A1

Refrigerador de agua - COOLARC 35

K2630-1

1 250.00 €

A2

Carro - Carro para invertec TIG 4 ruedas.

W0200003

500.00 €

C1

Complementos necesarios refrigeración por gas

3 666.00 €

Complementos necesarios refrigeración por agua

5 437.00 €

Equipos de Soldadura TIG

Fecha :
03-Enero-08
Substituye :
15-Julio-07

Invertec® V205-T AC/DC

Tensión de red (V) : 115/230/1/50-60
Fusible (A) : 32/16
Rango de Corriente (A) : 6 - 200
Factor Marcha : 200A18V@40% • 170A/16,8V@100%
Procesos : Electrodo, TIG AC/DC, TIG Pulsado
Clase de Protección/Aislamiento : IP23C / H
Peso (kg) : 18
Dimensiones AlxAnxL (mm) : 380 x 210 x 480
Garantía : 2 años
Manual de Instrucciones : IM2006



Salida



Entrada



	Descripción	Referencia	Precio	Stock
■	Invertec® V205-T AC/DC <i>Incluye : Cable de red (2m), correa portaequipos, kit conexión gas.</i>	K1855-2	4 420.00 €	A2
	Opciones			
■	Kits cables - Cable pinza portaelectrodos y cable masa de 5m- 200A - 35mm.	KIT-200A-35-5M	119.00 €	A1
	Cables de masa :			
	Cable de 5m 200A - 35mm ² pinza masa y conector 1/4 de vuelta.	GRD-200A-35-5M	66.00 €	A1
	Cable de 10m 200A - 35mm ² pinza masa, y conector 1/4 de vuelta.	GRD-200A-35-10M	93.00 €	A1
	Pistolas TIG :			
	LT 17 G, gas , 140A-DC/100A-AC@35%, 4m, ergonomic grip	K10513-17-4	153.00 €	A1
	LT 17 G, gas, 140A-DC/100A-AC@35%, 4m, ergonomic grip	K10513-17-8	191.00 €	A1
	LT 26 G, gas, 180A-DC/100A-AC@35%, 4m	K10513-26-4	163.00 €	A1
	LT 26 G, gas, 180A-DC/100A-AC@35%, 8m	K10513-26-8	215.00 €	A1
	LT 9 G, gas, 110A-DC/80A-AC@35%, 4m	K10513-9-4	148.00 €	A1
	LT 9 G, gas, 110A-DC/80A-AC@35%, 8m	K10513-9-8	185.00 €	A1
	LT 18 W, agua, 320A-DC/230A-AC@100%, 4m	K10513-18-4	184.00 €	A1
	LT 18 W, agua, 320A-DC/230A-AC@100%, 8m	K10513-18-8	222.00 €	A1
	LT 20 W, agua, 110A-DC/80A-AC@35%, 4m	K10513-20-4	176.00 €	A1
	LT 20 W, agua, 110A-DC/80A-AC@35%, 8m	K10513-20-8	221.00 €	A1
	Controles remoto :			
	Control remoto de salida, 1 potenciómetro, 6 pins, 15m.	K10095-1-15M	125.00 €	A1
	Control remoto Amptrol de pedal, 6 pins, 7,6m.	K870	338.00 €	A1
	Control remoto Amptrol manual 8M	K963-3	359.00 €	C1
	Extensión control remoto 15m Anferol, 6 pins.	K10398	159.00 €	A1
■	Reguladores - Flotámetro Modelo 250F -15L-Ar CO ₂ Mezcla (incluye G38R3).	LE250D15FARC732	175.00 €	A1
■	Refrigerador de agua - COOLARC 20	K1904-1	1 136.00 €	A1
	Carro - Carro para invertec TIG 2 ruedas.	W020002	343.00 €	A1
■	Complementos necesarios refrigeración por gas		8 877.00 €	
■	Complementos necesarios refrigeración por agua		6 026.00 €	

Estos precios están sujetos a los términos generales de Lincoln Electric y a la condiciones generales de venta. Debido a la mejora constante de nuestros productos, Lincoln Electric se reserva el derecho de cualquier modificación sin previo aviso.

LINCOLN
ELECTRIC

23

Equipos de Soldadura TIG

Fecha :
03-Enero-08
Substituye :
15-Julio-07

Invertec® V310-T AC/DC

Tensión de red (V) : 230/400/3/50-60

Fusible (A) : 20

Rango de Corriente (A) : 30 - 310

Factor Marcha : 310A/32V@40%

Procesos : HF & Lift TIG AC/DC, TIG pulse, Stick

Clase de Protección/Aislamiento : IP23C / H

Peso (kg) : 33,8

Dimensiones AlxAnxL (mm) : 610 x 270 x 435

Garantía : 2 años

Manual de Instrucciones : IM2006



Salida



Entrada



Descripción	Referencia	Precio	Stock
Invertec® V310-T AC/DC <i>Incluye : Cable de red (2m), kit conexión gas.</i>	K2228-2	6 575.00 €	A2
Opciones			
Kits cables - Cable pinza portaelectrodos y cable masa de 5m- 300A - 50mm.	KIT-300A-50-5M	160.00 €	A1
Cables de masa :			
Cable de 5m 300A - 50mm ² pinza masa y conector 1/4 de vuelta.	GRD-300A-50-5M	84.00 €	A1
Cable de 10m 300A - 50mm ² pinza masa y conector 1/4 de vuelta.	GRD-300A-50-10M	128.00 €	A1
Pistolas TIG :			
LT 17 G, gas , 140A-DC/100A-AC@35%, 4m, ergonomic grip	K10513-17-4	153.00 €	A1
LT 17 G, gas, 140A-DC/100A-AC@35%, 8m, ergonomic grip	K10513-17-8	191.00 €	A1
LT 26 G, gas, 180A-DC/100A-AC@35%, 4m	K10513-26-4	163.00 €	A1
LT 26 G, gas, 180A-DC/100A-AC@35%, 8m	K10513-26-8	215.00 €	A1
LT 9 G, gas, 110A-DC/80A-AC@35%, 4m	K10513-9-4	148.00 €	A1
LT 9 G, gas, 110A-DC/80A-AC@35%, 8m	K10513-9-8	185.00 €	A1
LT 18 W, agua, 320A-DC/230A-AC@100%, 4m	K10513-18-4	184.00 €	A1
LT 18 W, agua, 320A-DC/230A-AC@100%, 8m	K10513-18-8	222.00 €	A1
LT 20 W, agua, 110A-DC/80A-AC@35%, 4m	K10513-20-4	176.00 €	A1
LT 20 W, agua, 110A-DC/80A-AC@35%, 8m	K10513-20-8	221.00 €	A1
Controles remoto :			
Control remoto de salida, 1 potenciómetro, 6 pins, 15m.	K10095-1-15M	125.00 €	A1
Control remoto Amptrol de pedal, 6 pins, 7,6m.	K870	338.00 €	A1
Control remoto Amptrol manual 8M	K963-3	359.00 €	C1
Extensión control remoto 15m Anfenol, 6 pins.	K10398	159.00 €	A1
Reguladores - Flotámetro Modelo 250F -15L-Ar CO ₂ Mezcla (incluye G38R3).	LE250D15FARC732	175.00 €	A1
Refrigerador de agua - COOLARC 35	K2630-1	1 250.00 €	A2
Carro - Carro para invertec TIG 4 ruedas.	W0200003	500.00 €	C1
Complementos necesarios refrigeración por gas		7 073.00 €	
Complementos necesarios refrigeración por agua		8 844.00 €	

Equipos de Soldadura TIG

Fecha :
03-Enero-08
Substituye :
15-Julio-07

Precision TIG 375

Tensión de red (V) : 220-230/380-400/415/1/50-60

Fusible (A) : 150/110

Rango de Corriente (A) : 2 - 420

Factor Marcha : 375A/35V@40% • 300A/32V@100%

Procesos : Electrodo, TIG AC/DC

Clase de Protección/Aislamiento : IP23 / F

Peso (kg) : 230

Dimensiones AlxAnxL (mm) : 787 x 559 x 660

Garantía : 3 años

Manual de Instrucciones : IM702-A



Salida



Entrada



	Descripción	Referencia	Precio	Stock
■	Precision TIG 375 <i>Incluye : Requiere complementos para Tig</i>	K1834-3	5 940.00 €	C2
	Opciones			
■	Cables de masa - Cable de 5m 300A - 50mm ² pinza masa y conector 1/4 de vuelta.	GRD-300A-50-5M	84.00 €	A1
■	Cables de soldadura - Adaptador terminal a 1/4 vuelta hembra (necesarias 2 piezas).	K10376	31.00 €	A3
■	Cables de red - 3x25mm ² - 5m + Prensacable	K0490	195.00 €	C3
	Pistolas TIG :			
■	LT 26 G, gas, 180A-DC/100A-AC@35%, 4m	K10513-26-4	163.00 €	A1
	LT 26 G, gas, 180A-DC/100A-AC@35%, 8m	K10513-26-8	215.00 €	A1
■	LT 18 W, agua, 320A-DC/230A-AC@100%, 4m	K10513-18-4	184.00 €	A1
	LT 18 W, agua, 320A-DC/230A-AC@100%, 8m	K10513-18-8	222.00 €	A1
	Controles remoto :			
	Control remoto Amptrol de pedal, 6 pins, 7,6m.	K870	338.00 €	A1
	Control remoto Amptrol manual 8M	K963-3	359.00 €	C1
■	Reguladores - Flotámetro Modelo 250F -30L-Ar CO ₂ Mezcla (incluye G38R3).	LE250D30FARC734	175.00 €	A1
■	Accesorios - Adaptación agua/gas Precisión TIG 375, instalar SAT	K0214	292.00 €	A2
■	Refrigerador de agua - Coolarc 25 - 8 litros - 400A.	K14037-1	468.00 €	A2
	Carro :			
■	Carro de 4 ruedas con plataforma para botella de gas (2 botellas).	K1869-1	442.00 €	C2
■	Carro de 4 ruedas con plataforma para botella de gas (2 botellas).	K1869-1-ESP	535.00 €	C2
■	Complementos necesarios refrigeración por gas		7 322.00 €	
■	Complementos necesarios refrigeración por agua		7 904.00 €	

Estos precios están sujetos a los términos generales de Lincoln Electric y a la condiciones generales de venta. Debido a la mejora constante de nuestros productos, Lincoln Electric se reserva el derecho de cualquier modificación sin previo aviso.

LINCOLN
ELECTRIC

25

Equipos de Soldadura MIG

Fecha :
03-Enero-08
Substituye :
15-Julio-07

Handy MIG

Tensión de red (V) : 230/1/50-60
Fusible (A) : 16
Rango de Corriente (A) : 45 - 80
Factor Marcha : 70A/17,5V@20%
Procesos : MIG, Innershield.
Clase de Protección/Aislamiento : IP21 / H
Peso (kg) : 16
Dimensiones AlxAnxL (mm) : 345 x 220 x 455
Garantía : 3 años
Manual de Instrucciones : IM3000



Salida



Entrada



Descripción

Handy MIG

Incluye : Cable de red, pistola MIG/Innershield, rodillo hilo Innershield 0,9/macizo 0,6, bobinas hilo Innershield/hilo macizo de 0,5 Kgs. y cable de masa. Preparada con Polaridad Negativa.

Referencia

K14000-1

Precio

458.00 €

Stock

A1

Opciones

Pistolas MIG/Innershield :

Pistola RV13 de 2,5 m Handy MIG

PB006D404

95.00 €

A1

Pistola RC13 de 2,5 m Handy Core

PB006D390

76.00 €

C1

Kits de rodillos-guías :

Rodillo 0,6 Macizo, 0,9 Innershield

0646-232-018

4.25 €

A1

Rodillo 0,9/0,9 Innershield

0646-232-020

4.25 €

C1

Reguladores :

Caudalímetro Modelo 250L-15L- Ar CO₂ Mezcla (incluye G38R3).

LE25015LARC578

86.00 €

A1

Caudalímetro Modelo 601L-15L- Ar CO₂ Mezcla (incluye G38R3).

LE601ED15L

50.00 €

A1

Accesorios :

Bobina hilo macizo 0,6 - 0,454 Kg.

0478-300-063R

12.94 €

A1

Bobina hilo Innershield NR-211 MP 0,9-0,45 Kg

B10283-1

19.81 €

A1

Complementos necesarios

508.00 €

Estos precios están sujetos a los términos generales de Lincoln Electric y a la condiciones generales de venta. Debido a la mejora constante de nuestros productos, Lincoln Electric se reserva el derecho de cualquier modificación sin previo aviso.

LINCOLN
ELECTRIC

27

Equipos de Soldadura MIG

Fecha :
03-Enero-08
Substituye :
15-Julio-07

Power MIG® 180C

Tensión de red (V) : 230/1/50-60
Fusible (A) : 16
Rango de Corriente (A) : 30 - 180
Factor Marcha : 130A/20V@30%
Procesos : MIG, Innershield
Clase de Protección/Aislamiento : IP23 / H
Peso (kg) : 30
Dimensiones AlxAnxL (mm) : 357 x 258 x 472
Garantía : 3 años
Manual de Instrucciones : IM890



Salida



Entrada



Descripción	Referencia	Precio	Stock
Power MIG® 180C <i>Incluye : Cable de red, pistola, rodillo hilo macizo (diám. 0.6mm-0.9mm), y cable de masa.</i>	K2661-1	1 250.00 €	A1
Opciones			
Pistolas MIG :			
Pistola LINC GUN 150 GD- 3m -"SP170-I y PM180C" Conexión directa 150A 60% - Preparada 0.8 mm. M6	K10413-15D	111.00 €	A1
Pistola LINC GUN 150 GD- 4m -"SP170-I y PM180C" Conexión directa 150A 60% - Preparada 0.8 mm. M6	K10413-15D-4M	120.00 €	C1
Kits de rodillos-guías :			
Rodillos hilo macizo (0,6-0,9)	KP665-035	21.00 €	A1
Rodillos hilo Innershield (0,9-1,2 mm).	KP665-045C	21.00 €	A1
Accesorios :			
Bobina hilo Innershield NR 211 MP 0,9 - 4,54 kg.	ED016354	27.25 €	A1
Bobina hilo Innershield 1,1- 4,54 kg.	ED016363	23.89 €	A1
Kit Innershield (.035"- .045" / 0.9-1.2 mm).	K10294-3	62.00 €	A1
Kit para MIG/MAG de 0,8 mm. incluye: Bobina hilo KD-5 de 0,8 mm. 5 kgs, caudalímetro y tubo gas	K491M	154.00 €	A1

■ **Complementos necesarios** 1 339.25 €

■ **Complementos necesarios** 1 404.00 €

Equipos de Soldadura MIG

Fecha :
03-Enero-08
Substituye :
15-Julio-07

Powertec 161C

Tensión de red (V) : 230/1/50-60
Fusible (A) : 16
Rango de Corriente (A) : 30 - 180
Factor Marcha : 150A/21,5V@20% • 87A/18,4V@60%
Procesos : MIG, Innershield
Clase de Protección/Aislamiento : IP23 / H
Peso (kg) : 30
Dimensiones AlxAnxL (mm) : 357 x 258 x 472
Garantía : 3 años
Manual de Instrucciones : IM890



Salida



Entrada



Descripción	Referencia	Precio	Stock
■ Powertec 161C <i>Incluye : Cable de red, pistola LG 140D, rodillo hilo macizo (diám. 0.8mm-1.0mm), y cable de masa.</i>	K14040-1	1 050.00 €	A1
Opciones			
Pistolas MIG - Pistola LINC GUN 140D - 2.5m - 140A 60% (para HANDY MIG/CORE)	K10413-14D	58.00 €	A1
Kits de rodillos-guías :			
Kit rodillos-guías 2R para hilo macizo - Diám. 0,6-0,8 mm.	KP14016-0.8	25.00 €	A1
Kit rodillos-guías 2R para hilo macizo -Diám.1,0-1,2 mm.	KP14016-1.2	25.00 €	A1
Reguladores :			
Caudalímetro Modelo 250L-15L- Ar CO ₂ Mezcla (incluye G38R3).	LE25015LARC578	86.00 €	A1
■ Caudalímetro Modelo 601L-15L- Ar CO ₂ Mezcla (incluye G38R3).	LE601ED15L	50.00 €	A1
■ Complementos necesarios		1 100.00 €	

Estos precios están sujetos a los términos generales de Lincoln Electric y a la condiciones generales de venta. Debido a la mejora constante de nuestros productos, Lincoln Electric se reserva el derecho de cualquier modificación sin previo aviso.

LINCOLN
ELECTRIC

29

Equipos de Soldadura MIG

Fecha :
03-Enero-08
Substitute :
15-Julio-07

Powertec 200C

Tensión de red (V) : 230/400/3/50-60
Fusible (A) : 25/16
Rango de Corriente (A) : 25 - 200
Factor Marcha : 200A/24V@35% • 150A/21,5V@60%
Procesos : MIG
Clase de Protección/Aislamiento : IP23 / F
Peso (kg) : 84
Dimensiones AlxAnxL (mm) : 815 x 460 x 925
Garantía : 3 años
Manual de Instrucciones : IM3002



Salida



Entrada



Descripción

■ Powertec 200C

Incluye : Carro, cable de red (4m), cable de masa, rodillo hilo macizo (diám. 0,8-1,0mm), tubo de gas.

Referencia

K14003-1

Precio

1 508.00 €

Stock

A1

Opciones

Pistolas MIG :

■ Pistola LINC GUN 150 G - 3.0m - 150A 60% - Preparada 0.8 mm. M6	K10413-15-3M	83.00 €	A1
Pistola LINC GUN 150 G - 4.0m - 150A 60% - Preparada 0.8 mm. M6	K10413-15-4M	85.00 €	A1
■ Pistola LINC GUN 250 G - 3.0m - 200A 60% - Preparada 1.0 mm. M6	K10413-25-3M	109.00 €	A1
Pistola LINC GUN 250 G - 4.0m - 200A 60% - Preparada 1.0 mm. M6	K10413-25-4M	121.00 €	A1

Para otras longitudes de pistolas disponibles, ver pág. Pistolas MIG en sección "Accesorios y Fungibles".

Kits de rodillos-guías :

■ Kit rodillos-guías 2R para hilo macizo - Diám. 0,6-0,8 mm.	KP14016-0.8	25.00 €	A1
Kit rodillos-guías 2R para hilo macizo -Diám.1,0-1,2 mm.	KP14016-1.2	25.00 €	A1

Reguladores :

■ Caudalímetro Modelo 250L-30L- Ar CO ₂ Mezcla (incluye G38R3).	LE25030LARC575	86.00 €	A1
Caudalímetro Modelo 601L-30L- Ar CO ₂ Mezcla (incluye G38R3).	LE601ED30L	50.00 €	A1

Accesorios :

■ Adaptador bobina metálica 15 kg.(circular)	K10158	22.00 €	A1
Kit conexión calentador de gas.	K14009-1	23.00 €	A1

■ Complementos necesarios

1 679.00 €

Equipos de Soldadura MIG

Fecha :
03-Enero-08
Substituye :
15-Julio-07

Powertec 250C

Tensión de red (V) : 230/400/3/50-60
Fusible (A) : 32/16
Rango de Corriente (A) : 25 - 250
Factor Marcha : 250A/26,5V@35% • 190A/23,5V@60%
Procesos : MIG
Clase de Protección/Aislamiento : IP23 / F
Peso (kg) : 94
Dimensiones AlxAxL (mm) : 815 x 460 x 925
Garantía : 3 años
Manual de Instrucciones : IM3002



Salida



Entrada



Descripción

■ Powertec 250C

Incluye : Carro, cable de red (4m), cable de masa, rodillo hilo macizo (diám. 0,8-1,0mm), tubo de gas.

Referencia

K14004-1

Precio

1 794.00 €

Stock

A1

Opciones

Pistolas MIG :

Pistola LINC GUN 240 G - 3.0m - 220A 60% - Preparada 1.0 mm. M6

K10413-24-3M

121.00 €

A1

Pistola LINC GUN 240 G - 4.0m - 220A 60% - Preparada 1.0 mm. M6

K10413-24-4M

129.00 €

A1

Pistola LINC GUN 250 G - 3.0m - 200A 60% - Preparada 1.0 mm. M6

K10413-25-3M

109.00 €

A1

■ Pistola LINC GUN 250 G - 4.0m - 200A 60% - Preparada 1.0 mm. M6

K10413-25-4M

121.00 €

A1

Para otras longitudes de pistolas disponibles, ver pág. Pistolas MIG en sección "Accesorios y Fungibles".

Kits de rodillos-guías :

Kit rodillos-guías 2R para hilo macizo - Diám. 0,6-0,8 mm.

KP14016-0.8

25.00 €

A1

Kit rodillos-guías 2R para hilo macizo - Diám. 1,0-1,2 mm.

KP14016-1.2

25.00 €

A1

Reguladores :

Caudalímetro Modelo 250L-30L - Ar CO₂ Mezcla (incluye G38R3).

LE25030LARC575

86.00 €

A1

■ Caudalímetro Modelo 601L-30L - Ar CO₂ Mezcla (incluye G38R3).

LE601ED30L

50.00 €

A1

Accesorios :

Adaptador bobina metálica 15 kg.(circular)

K10158

22.00 €

A1

Kit conexión calentador de gas.

K14009-1

23.00 €

A1

■ Complementos necesarios

1 965.00 €

Estos precios están sujetos a los términos generales de Lincoln Electric y a la condiciones generales de venta. Debido a la mejora constante de nuestros productos, Lincoln Electric se reserva el derecho de cualquier modificación sin previo aviso.

LINCOLN
ELECTRIC

31

Equipos de Soldadura MIG

Fecha :
03-Enero-08
Substitute :
15-Julio-07

Powertec 300C

Tensión de red (V) : 230/400/3/50-60
Fusible (A) : 40/25
Rango de Corriente (A) : 25 - 300
Factor Marcha : 300A/29V@35% • 225A/25,2V@60%
Procesos : MIG
Clase de Protección/Aislamiento : IP23 / F
Peso (kg) : 96
Dimensiones AlxAnxL (mm) : 815 x 460 x 925
Garantía : 3 años
Manual de Instrucciones : IM3002



Salida



Entrada



Descripción

	Referencia	Precio	Stock
■ Powertec 300C <i>Incluye : Carro, cable de red (4m), cable de masa, rodillo hilo macizo (diám. 1,0-1,2mm), tubo de gas.</i>	K14005-1	2 080.00 €	A1
■ Powertec 300C 4-Roll <i>Incluye : Carro, cable de red (4m), cable de masa, rodillo hilo macizo (diám. 1,0-1,2mm), tubo de gas.</i>	K14005-2	2 236.00 €	A1

Opciones

Pistolas MIG :

■ Pistola LINC GUN 240 G - 3.0m - 220A 60% - Preparada 1.0 mm. M6	K10413-24-3M	121.00 €	A1
■ Pistola LINC GUN 240 G - 4.0m - 220A 60% - Preparada 1.0 mm. M6	K10413-24-4M	129.00 €	A1
■ Pistola LINC GUN 260 G - 3.0m - 260A 60% - Preparada 1.0 mm. M6	K10413-26-3M	125.00 €	A1
■ Pistola LINC GUN 260 G - 4.0m - 260A 60% - Preparada 1.0 mm. M6	K10413-26-4M	138.00 €	A1
■ Pistola LINC GUN 360 G - 3.0m - 320A 60% - Preparada 1.2 mm. M8	K10413-36-3M	152.00 €	A1
■ Pistola LINC GUN 360 G - 4.0m - 320A 60% - Preparada 1.2 mm. M8	K10413-36-4M	165.00 €	A1

Para otras longitudes de pistolas disponibles, ver pág. Pistolas MIG en sección "Accesorios y Fungibles".

Kits de rodillos-guías :

■ Kit rodillos-guías 2R para hilo macizo - Diám. 0,6-0,8 mm.	KP14016-0.8	25.00 €	A1
■ Kit rodillos-guías 2R para hilo macizo - Diám. 1,0-1,2 mm.	KP14016-1.2	25.00 €	A1
■ Kit rodillos-guías 4R para hilo macizo - Diám. 0,6-0,8 mm.	KP10344-0.8	44.00 €	A2
■ Kit rodillos-guías 4R para hilo macizo - Diám. 0,8-1,0 mm.	KP10344-1.0	44.00 €	A2
■ Kit rodillos-guías 4R para hilo macizo - Diám. 1,0-1,2 mm.	KP10344-1.2	44.00 €	A2
■ Kit rodillos-guías 4R para hilo de aluminio - Diám. 1,0-1,2 mm.	KP10344-1.2A	44.00 €	A2

Reguladores :

■ Caudalímetro Modelo 250L-30L- Ar CO ₂ Mezcla (incluye G38R3).	LE25030LARC575	86.00 €	A1
■ Caudalímetro Modelo 601L-30L- Ar CO ₂ Mezcla (incluye G38R3).	LE601ED30L	50.00 €	A1

Accesorios :

■ Adaptador bobina metálica 15 kg.(circular)	K10158	22.00 €	A1
■ Kit conexión calentador de gas.	K14009-1	23.00 €	A1

■ **Complementos necesarios** 2 268.00 €

■ **Complementos necesarios** 2 424.00 €

Equipos de Soldadura MIG

Fecha :
03-Enero-08
Substituye :
15-Julio-07

Powertec 280C PRO

Tensión de red (V) : 230/400/3/50-60
Fusible (A) : 32/20
Rango de Corriente (A) : 30 - 280
Factor Marcha : 280A/28V@40% • 230A/25,5V@60%
Procesos : MIG, Hilo tubular
Clase de Protección/Aislamiento : IP23 / F
Peso (kg) : 142
Dimensiones AlxAnxL (mm) : 910 x 565 x 1030
Garantía : 3 años
Manual de Instrucciones : IM3004



Salida



Entrada



Descripción

■ Powertec 280C PRO

Incluye : Carro, cable de red (4m), cable de masa, rodillo hilo macizo (diám. 1,0-1,2mm), tubo de gas.

Referencia

Precio

Stock

K14013-1

2 756.00 €

A1

Opciones

Pistolas MIG :

Pistola LINC GUN 240 G - 3.0m - 220A 60% - Preparada 1.0 mm. M6

K10413-24-3M

121.00 €

A1

Pistola LINC GUN 240 G - 4.0m - 220A 60% - Preparada 1.0 mm. M6

K10413-24-4M

129.00 €

A1

Pistola LINC GUN 260 G - 3.0m - 260A 60% - Preparada 1.0 mm. M6

K10413-26-3M

125.00 €

A1

■ Pistola LINC GUN 260 G - 4.0m - 260A 60% - Preparada 1.0 mm. M6

K10413-26-4M

138.00 €

A1

Pistola LINC GUN 360 G - 3.0m - 320A 60% - Preparada 1.2 mm. M8

K10413-36-3M

152.00 €

A1

Pistola LINC GUN 360 G - 4.0m - 320A 60% - Preparada 1.2 mm. M8

K10413-36-4M

165.00 €

A1

Para otras longitudes de pistolas disponibles, ver pág. Pistolas MIG en sección "Accesorios y Fungibles".

Kits de rodillos-guías :

Kit rodillos-guías 4R para hilo macizo - Diám. 0,6-0,8 mm.

KP10344-0.8

44.00 €

A2

Kit rodillos-guías 4R para hilo macizo - Diám. 0,8-1,0 mm.

KP10344-1.0

44.00 €

A2

Kit rodillos-guías 4R para hilo macizo - Diám. 1,0-1,2 mm.

KP10344-1.2

44.00 €

A2

Kit rodillos-guías 4R para hilo de aluminio - Diám. 1,0-1,2 mm.

KP10344-1.2A

44.00 €

A2

Kit rodillos-guías 4R para hilo tubular - Diám. 1,0-1,6 mm.

KP10344-1.6C

56.00 €

A2

Reguladores :

■ Caudalímetro Modelo 250L-30L- Ar CO₂ Mezcla (incluye G38R3).

LE25030LARC575

86.00 €

A1

Caudalímetro Modelo 601L-30L- Ar CO₂ Mezcla (incluye G38R3).

LE601ED30L

50.00 €

A1

Accesorios - Adaptador bobina metálica 15 kg.(circular)

K10158

22.00 €

A1

■ Complementos necesarios

2 980.00 €

Estos precios están sujetos a los términos generales de Lincoln Electric y a la condiciones generales de venta. Debido a la mejora constante de nuestros productos, Lincoln Electric se reserva el derecho de cualquier modificación sin previo aviso.

LINCOLN
ELECTRIC

33

Equipos de Soldadura MIG

Fecha :
03-Enero-08
Substituye :
15-Julio-07

Powertec 350C PRO

Tensión de red (V) : 230/400/3/50-60
Fusible (A) : 40/25
Rango de Corriente (A) : 30 - 350
Factor Marcha : 350A/31,5V@40% • 285A/28,2V@60%
Procesos : MIG, Hilo tubular
Clase de Protección/Aislamiento : IP23 / F
Peso (kg) : 147
Dimensiones AlxAnxL (mm) : 815 x 565 x 925
Garantía : 3 años
Manual de Instrucciones : IM3004



Salida



Entrada



Descripción

■ Powertec 350C PRO

Incluye : Carro, cable de red (4m), cable de masa, rodillo hilo macizo (diám. 1,0-1,2mm), tubo de gas.

Referencia

K14014-1

Precio

3 058.00 €

Stock

A1

Opciones

Pistolas MIG :

■ Pistola LINC GUN 260 G - 3.0m - 260A 60% - Preparada 1.0 mm. M6	K10413-26-3M	125.00 €	A1
Pistola LINC GUN 260 G - 4.0m - 260A 60% - Preparada 1.0 mm. M6	K10413-26-4M	138.00 €	A1
■ Pistola LINC GUN 360 G - 3.0m - 320A 60% - Preparada 1.2 mm. M8	K10413-36-3M	152.00 €	A1
Pistola LINC GUN 360 G - 4.0m - 320A 60% - Preparada 1.2 mm. M8	K10413-36-4M	165.00 €	A1
■ Pistola LINC GUN 420 G - 3.0m - 380A 60% - Preparada 1.2 mm. M8	K10413-42-3M	285.00 €	A1
Pistola LINC GUN 420 G - 4.0m - 380A 60% - Preparada 1.2 mm. M8	K10413-42-4M	298.00 €	A1

Para otras longitudes de pistolas disponibles, ver pág. Pistolas MIG en sección "Accesorios y Fungibles".

Kits de rodillos-guías :

■ Kit rodillos-guías 4R para hilo macizo - Diám. 0,6-0,8 mm.	KP10344-0.8	44.00 €	A2
Kit rodillos-guías 4R para hilo macizo - Diám. 0,8-1,0 mm.	KP10344-1.0	44.00 €	A2
Kit rodillos-guías 4R para hilo macizo - Diám. 1,0-1,2 mm.	KP10344-1.2	44.00 €	A2
■ Kit rodillos-guías 4R para hilo de aluminio - Diám. 1,0-1,2 mm.	KP10344-1.2A	44.00 €	A2
Kit rodillos-guías 4R para hilo macizo - Diám. 1,2-1,6 mm.	KP10344-1.6	65.00 €	A2
Kit rodillos-guías 4R para hilo de aluminio - Diám. 1,2-1,6 mm.	KP10344-1.6A	65.00 €	A2
Kit rodillos-guías 4R para hilo tubular - Diám.1,6-2,4 mm.	KP10344-2.4C	44.00 €	A2

Reguladores :

■ Caudalímetro Modelo 250L-30L- Ar CO ₂ Mezcla (incluye G38R3).	LE25030LARC575	86.00 €	A1
Caudalímetro Modelo 601L-30L- Ar CO ₂ Mezcla (incluye G38R3).	LE601ED30L	50.00 €	A1

■ Accesorios - Adaptador bobina metálica 15 kg.(circular)	K10158	22.00 €	A1
--	--------	---------	----

■ Complementos necesarios

3 309.00 €

Equipos de Soldadura MIG

Fecha :
03-Enero-08
Substituye :
15-Julio-07

Powertec 420C PRO

Tensión de red (V) : 230/400/3/50-60
Fusible (A) : 63/32
Rango de Corriente (A) : 30 - 420
Factor Marcha : 420A/35V@40% • 345A/31,3V@60%
Procesos : MIG, Hilo tubular
Clase de Protección/Aislamiento : IP23 / F
Peso (kg) : 157
Dimensiones AlxAxL (mm) : 815 x 565 x 925
Garantía : 3 años
Manual de Instrucciones : IM3004



Salida



Entrada



Descripción

	Descripción	Referencia	Precio	Stock
■	Powertec 420C PRO <i>Incluye</i> : Carro, cable de red (4m), cable de masa, rodillo hilo macizo (diám. 1,0-1,2mm), tubo de gas.	K14015-1A	3 484.00 €	A1
■	Powertec 420C PRO - Refrigerada por agua <i>Incluye</i> : Carro, cable de red (4m), cable de masa, rodillo hilo macizo (diám.1,0-1,2mm), refrigerador ,tubo de gas.	K14015-1W	4 212.00 €	A1

Opciones

Pistolas MIG :

	Pistola LINC GUN 360 G - 3.0m - 320A 60% - Preparada 1.2 mm. M8	K10413-36-3M	152.00 €	A1
	Pistola LINC GUN 360 G - 4.0m - 320A 60% - Preparada 1.2 mm. M8	K10413-36-4M	165.00 €	A1
	Pistola LINC GUN 420 G - 3.0m - 380A 60% - Preparada 1.2 mm. M8	K10413-42-3M	285.00 €	A1
■	Pistola LINC GUN 420 G - 4.0m - 380A 60% - Preparada 1.2 mm. M8	K10413-42-4M	298.00 €	A1
	Pistola LINC GUN 410 W - 3.0m - 350A 100% - Preparada 1.0 mm. M8	K10413-410-3M	263.00 €	A1
	Pistola LINC GUN 410 W - 4.0m - 350A 100% - Preparada 1.0 mm. M8	K10413-410-4M	281.00 €	A1
	Pistola LINC GUN 500 W - 3.0m - 450A 100% - Preparada 1.0 mm. M8	K10413-500-3M	263.00 €	A1
■	Pistola LINC GUN 500 W - 4.0m - 450A 100% - Preparada 1.2 mm. M8	K10413-500-4M	281.00 €	A1

Para otras longitudes de pistolas disponibles, ver pág. Pistolas MIG en sección "Accesorios y Fungibles".

Kits de rodillos-guías :

	Kit rodillos-guías 4R para hilo macizo - Diám. 0,6-0,8 mm.	KP10344-0.8	44.00 €	A2
	Kit rodillos-guías 4R para hilo macizo - Diám. 0,8-1,0 mm.	KP10344-1.0	44.00 €	A2
	Kit rodillos-guías 4R para hilo macizo - Diám. 1,0-1,2 mm.	KP10344-1.2	44.00 €	A2
	Kit rodillos-guías 4R para hilo de aluminio - Diám. 1,0-1,2 mm.	KP10344-1.2A	44.00 €	A2
	Kit rodillos-guías 4R para hilo macizo - Diám. 1,2-1,6 mm.	KP10344-1.6	65.00 €	A2
	Kit rodillos-guías 4R para hilo de aluminio - Diám. 1,2-1,6 mm.	KP10344-1.6A	65.00 €	A2
	Kit rodillos-guías 4R para hilo tubular - Diám.1,0-1,6 mm.	KP10344-1.6C	56.00 €	A2

Reguladores :

■	Caudalímetro Modelo 250L-30L- Ar CO ₂ Mezcla (incluye G38R3).	LE25030LARC575	86.00 €	A1
	Caudalímetro Modelo 601L-30L- Ar CO ₂ Mezcla (incluye G38R3).	LE601ED30L	50.00 €	A1

Accesorios :

	Kit automatismo con hilo frío pistola	K0142	350.00 €	C2
	Adaptador bobina metálica 15 kg.(circular)	K10158	22.00 €	A1

■ **Complementos necesarios refrigeración por gas** 3 868.00 €

■ **Complementos necesarios refrigeración por agua** 4 579.00 €

Estos precios están sujetos a los términos generales de Lincoln Electric y a la condiciones generales de venta. Debido a la mejora constante de nuestros productos, Lincoln Electric se reserva el derecho de cualquier modificación sin previo aviso.

LINCOLN
ELECTRIC

35

Equipos de Soldadura MIG

Fecha :
03-Enero-08
Substituye :
15-Julio-07

Powertec 300S / LF-22 (LF-24 / LF-24PRO)

Tensión de red (V) : 230/400/3/50-60
Fusible (A) : 40/25
Rango de Corriente (A) : 30 - 300
Factor Marcha : 300A/29V@35% • 225A/25,2V@60%
Procesos : MIG, Hilo tubular
Clase de Protección/Aislamiento : IP23 / F
Peso (kg) : 96
Dimensiones AlxAnxL (mm) : 790 x 460 x 925
Garantía : 3 años
Manual de Instrucciones : IM3005



Salida



Entrada



Descripción	Referencia	Precio	Stock
<ul style="list-style-type: none"> ■ Fuente de corriente Powertec 300S - Refrigerada por gas <i>Incluye</i> : Carro, cable de red (5m), cable de masa (3m). 	K14020-1	1 326.00 €	A2
<ul style="list-style-type: none"> ■ LF-22 Devanador de 2 rodillos- Refrigerado por gas <i>Incluye</i> : Kit rodillos-guías para hilo macizo diám. 1,0-1,2mm, adaptador para bobinas, carro 	K14024-1	608.00 €	A2
<ul style="list-style-type: none"> LF-24 Devanador de 4 rodillos - Refrigerado agua/gas <i>Incluye</i> : Kit rodillos-guías para hilo macizo diám. 1,0-1,2mm, adaptador para bobinas, carro, kit conexión agua. 	K14025-1W	796.00 €	A2
<ul style="list-style-type: none"> LF-24 PRO Devanador de 4 rodillos - Refrigerado agua/gas <i>Incluye</i> : Kit rodillos-guías para hilo macizo diám. 1,0-1,2mm, adaptador para bobinas, carro, kit conexión agua. 	K14026-1W	1 066.00 €	A2

Opciones

Mangueras de interconexión :			
Ref.gas, conector 1/4 de vuelta ⁽²⁾ , tubo de gas, funda protección, long. 2,5m.	K10347-PG	317.00 €	A2
Ref.gas, conector 1/4 de vuelta ⁽²⁾ , tubo de gas, funda protección, long. 5 m.	K10347-PG-5M	463.00 €	A2
Ref.gas, conector 1/4 de vuelta ⁽²⁾ , tubo de gas, funda protección, long. 10m.	K10347-PG-10M	749.00 €	A2
Ver página del devanador para otras longitudes disponibles en mangueras de interconexión.			
Pistolas MIG :			
Pistola LINC GUN 240 G - 3.0m - 220A 60% - Preparada 1.0 mm. M6	K10413-24-3M	121.00 €	A1
Pistola LINC GUN 240 G - 4.0m - 220A 60% - Preparada 1.0 mm. M6	K10413-24-4M	129.00 €	A1
Pistola LINC GUN 260 G - 3.0m - 260A 60% - Preparada 1.0 mm. M6	K10413-26-3M	125.00 €	A1
■ Pistola LINC GUN 260 G - 4.0m - 260A 60% - Preparada 1.0 mm. M6	K10413-26-4M	138.00 €	A1
Pistola LINC GUN 360 G - 3.0m - 320A 60% - Preparada 1.2 mm. M8	K10413-36-3M	152.00 €	A1
Pistola LINC GUN 360 G - 4.0m - 320A 60% - Preparada 1.2 mm. M8	K10413-36-4M	165.00 €	A1
<i>Para otras longitudes de pistolas disponibles, ver pág. Pistolas MIG en sección "Accesorios y Fungibles".</i>			
Reguladores :			
■ Caudalímetro Modelo 250L-30L- Ar CO ₂ Mezcla (incluye G38R3).	LE25030LARC575	86.00 €	A1
Caudalímetro Modelo 601L-30L- Ar CO ₂ Mezcla (incluye G38R3).	LE601ED30L	50.00 €	A1
Accesorios :			
Kit automatismo con hilo frío pistola	K0142	350.00 €	C2
Adaptador bobina metálica 15 kg.(circular)	K10158	22.00 €	A1
<i>Ver página del devanador para otros accesorios disponibles (kits rodillos-guías, opcionales).</i>			
■ Complementos necesarios refrigeración por gas		2 621.00 €	

Equipos de Soldadura MIG

Fecha :
03-Enero-08
Substituye :
15-Julio-07

Powertec 360S / LF-24 (LF-22 / LF-24PRO)

Tensión de red (V) : 230/400/3/50-60
Fusible (A) : 40/25
Rango de Corriente (A) : 30 - 350
Factor Marcha : 350A/31,5V@40% • 285A/28,2V@60%
Procesos : MIG, Hilo tubular
Clase de Protección/Aislamiento : IP23 / F
Peso (kg) : 145
Dimensiones AlxAnxL (mm) : 870 x 565 x 1030
Garantía : 3 años
Manual de Instrucciones : IM3005



Salida



Entrada



Descripción

	Descripción	Referencia	Precio	Stock
■	Fuente de corriente Powertec 360S - Refrigerada por gas <i>Incluye : Carro, cable de red (5m), cable de masa (3m).</i>	K14021-1A	1 966.00 €	A2
■	Fuente de corriente Powertec 360S - Refrigerada por agua <i>Incluye : Carro, refrigerador de agua, cable de red (5m), cable de masa (3m).</i>	K14021-1W	2 694.00 €	A2
	LF-22 Devanador de 2 rodillos- Refrigerado por gas <i>Incluye : Kit rodillos-guías para hilo macizo diám. 1,0-1,2mm, adaptador para bobinas, carro</i>	K14024-1	608.00 €	A2
■	LF-24 Devanador de 4 rodillos - Refrigerado agua/gas <i>Incluye : Kit rodillos-guías para hilo macizo diám. 1,0-1,2mm, adaptador para bobinas, carro, kit conexión agua.</i>	K14025-1W	796.00 €	A2
	LF-24 PRO Devanador de 4 rodillos - Refrigerado agua/gas <i>Incluye : Kit rodillos-guías para hilo macizo diám. 1,0-1,2mm, adaptador para bobinas, carro, kit conexión agua.</i>	K14026-1W	1 066.00 €	A2

Opciones

Mangueras de interconexión :

	Ref.gas, conector 1/4 de vuelta ⁽²⁾ , tubo de gas, funda protección, long. 2,5m.	K10347-PG	317.00 €	A2
■	Ref.gas, conector 1/4 de vuelta ⁽²⁾ , tubo de gas, funda protección, long. 5 m.	K10347-PG-5M	463.00 €	A2
	Ref.gas, conector 1/4 de vuelta ⁽²⁾ , tubo de gas, funda protección, long. 10m.	K10347-PG-10M	749.00 €	A2
	Ref.agua, conector 1/4 de vuelta ⁽²⁾ , tubo de gas&agua ⁽²⁾ , funda protección, long. 2,5m.	K10347-PGW	361.00 €	A2
■	Ref.agua, conector 1/4 de vuelta ⁽²⁾ , tubo de gas&agua ⁽²⁾ , funda protección, long. 5m.	K10347-PGW-5M	515.00 €	A2
	Ref.agua, conector 1/4 de vuelta ⁽²⁾ , tubo de gas&agua ⁽²⁾ , funda protección, long. 10m.	K10347-PGW-10M	813.00 €	A2

Ver página del devanador para otras longitudes disponibles en mangueras de interconexión.

Pistolas MIG :

	Pistola LINC GUN 260 G - 3.0m - 260A 60% - Preparada 1.0 mm. M6	K10413-26-3M	125.00 €	A1
	Pistola LINC GUN 260 G - 4.0m - 260A 60% - Preparada 1.0 mm. M6	K10413-26-4M	138.00 €	A1
	Pistola LINC GUN 360 G - 3.0m - 320A 60% - Preparada 1.2 mm. M8	K10413-36-3M	152.00 €	A1
■	Pistola LINC GUN 360 G - 4.0m - 320A 60% - Preparada 1.2 mm. M8	K10413-36-4M	165.00 €	A1
	Pistola LINC GUN 420 G - 3.0m - 380A 60% - Preparada 1.2 mm. M8	K10413-42-3M	285.00 €	A1
	Pistola LINC GUN 420 G - 4.0m - 380A 60% - Preparada 1.2 mm. M8	K10413-42-4M	298.00 €	A1
	Pistola LINC GUN 410 W - 3.0m - 350A 100% - Preparada 1.0 mm. M8	K10413-410-3M	263.00 €	A1
	Pistola LINC GUN 410 W - 4.0m - 350A 100% - Preparada 1.0 mm. M8	K10413-410-4M	281.00 €	A1
	Pistola LINC GUN 500 W - 3.0m - 450A 100% - Preparada 1.0 mm. M8	K10413-500-3M	263.00 €	A1
■	Pistola LINC GUN 500 W - 4.0m - 450A 100% - Preparada 1.2 mm. M8	K10413-500-4M	281.00 €	A1

Para otras longitudes de pistolas disponibles, ver pág. Pistolas MIG en sección "Accesorios y Fungibles".

Estos precios están sujetos a los términos generales de Lincoln Electric y a las condiciones generales de venta. Debido a la mejora constante de nuestros productos, Lincoln Electric se reserva el derecho de cualquier modificación sin previo aviso.

LINCOLN
ELECTRIC

Equipos de Soldadura MIG

Powertec 360S / LF-24 (LF-22 / LF-24PRO) (Continuación)

Reguladores :

■	Caudalímetro Modelo 250L-30L- Ar CO ₂ Mezcla (incluye G38R3).	LE25030LARC575	86.00 €	A1
■	Caudalímetro Modelo 601L-30L- Ar CO ₂ Mezcla (incluye G38R3).	LE601ED30L	50.00 €	A1

Accesorios :

	Kit automatismo con hilo frío pistola	K0142	350.00 €	C2
	Adaptador bobina metálica 15 kg.(circular)	K10158	22.00 €	A1

Ver página del devanador para otros accesorios disponibles (kits rodillos-guías, opcionales).

■ Complementos necesarios refrigeración por gas 3 476.00 €

■ Complementos necesarios refrigeración por agua 4 372.00 €

Equipos de Soldadura MIG

Fecha :
03-Enero-08
Substituye :
15-Julio-07

Powertec 420S / LF-24 PRO (LF-22 / LF-24)

Tensión de red (V) : 230/400/3/50-60
Fusible (A) : 63/32
Rango de Corriente (A) : 30 - 420
Factor Marcha : 420A/35V@40% • 345A/31,3V@60%
Procesos : MIG, Hilo tubular
Clase de Protección/Aislamiento : IP23 / F
Peso (kg) : 155
Dimensiones AlxAnxL (mm) : 870 x 565 x 1030
Garantía : 3 años
Manual de Instrucciones : IM3005



Salida



Entrada



Descripción

	Descripción	Referencia	Precio	Stock
■	Fuente de corriente Powertec 420S - Refrigerada por gas <i>Incluye : Carro, cable de red (5m), cable de masa (3m).</i>	K14022-1A	2 366.00 €	A2
■	Fuente de corriente Powertec 420 S - Refrigerada por agua <i>Incluye : Carro, refrigerador de agua, cable de red (5m), cable de masa (3m).</i>	K14022-1W	2 964.00 €	A2
	LF-22 Devanador de 2 rodillos - Refrigerado por gas <i>Incluye : Kit rodillos-guías para hilo macizo diám. 1,0-1,2mm, adaptador para bobinas, carro</i>	K14024-1	608.00 €	A2
	LF-24 Devanador de 4 rodillos - Refrigerado agua/gas <i>Incluye : Kit rodillos-guías para hilo macizo diám. 1,0-1,2mm, adaptador para bobinas, carro, kit conexión agua.</i>	K14025-1W	796.00 €	A2
■	LF-24 PRO Devanador de 4 rodillos - Refrigerado agua/gas <i>Incluye : Kit rodillos-guías para hilo macizo diám. 1,0-1,2mm, adaptador para bobinas, carro, kit conexión agua.</i>	K14026-1W	1 066.00 €	A2

Opciones

Mangueras de interconexión :

	Ref.gas, conector 1/4 de vuelta ⁽²⁾ , tubo de gas, funda protección, long. 2,5m.	K10347-PG	317.00 €	A2
■	Ref.gas, conector 1/4 de vuelta ⁽²⁾ , tubo de gas, funda protección, long. 5 m.	K10347-PG-5M	463.00 €	A2
	Ref.gas, conector 1/4 de vuelta ⁽²⁾ , tubo de gas, funda protección, long. 10m.	K10347-PG-10M	749.00 €	A2
	Ref.agua, conector 1/4 de vuelta ⁽²⁾ , tubo de gas&agua ⁽²⁾ , funda protección, long. 2,5m.	K10347-PGW	361.00 €	A2
■	Ref.agua, conector 1/4 de vuelta ⁽²⁾ , tubo de gas&agua ⁽²⁾ , funda protección, long. 5m.	K10347-PGW-5M	515.00 €	A2
	Ref.agua, conector 1/4 de vuelta ⁽²⁾ , tubo de gas&agua ⁽²⁾ , funda protección, long. 10m.	K10347-PGW-10M	813.00 €	A2

Ver página del devanador para otras longitudes disponibles en mangueras de interconexión.

Pistolas MIG :

	Pistola LINC GUN 360 G - 3.0m - 320A 60% - Preparada 1.2 mm. M8	K10413-36-3M	152.00 €	A1
	Pistola LINC GUN 360 G - 4.0m - 320A 60% - Preparada 1.2 mm. M8	K10413-36-4M	165.00 €	A1
	Pistola LINC GUN 420 G - 3.0m - 380A 60% - Preparada 1.2 mm. M8	K10413-42-3M	285.00 €	A1
■	Pistola LINC GUN 420 G - 4.0m - 380A 60% - Preparada 1.2 mm. M8	K10413-42-4M	298.00 €	A1
	Pistola LINC GUN 410 W - 3.0m - 350A 100% - Preparada 1.0 mm. M8	K10413-410-3M	263.00 €	A1
	Pistola LINC GUN 410 W - 4.0m - 350A 100% - Preparada 1.0 mm. M8	K10413-410-4M	281.00 €	A1
	Pistola LINC GUN 500 W - 3.0m - 450A 100% - Preparada 1.0 mm. M8	K10413-500-3M	263.00 €	A1
■	Pistola LINC GUN 500 W - 4.0m - 450A 100% - Preparada 1.2 mm. M8	K10413-500-4M	281.00 €	A1

Para otras longitudes de pistolas disponibles, ver pág. Pistolas MIG en sección "Accesorios y Fungibles".

Estos precios están sujetos a los términos generales de Lincoln Electric y a la condiciones generales de venta. Debido a la mejora constante de nuestros productos, Lincoln Electric se reserva el derecho de cualquier modificación sin previo aviso.

LINCOLN
ELECTRIC

39

Equipos de Soldadura MIG

Powertec 420S / LF-24 PRO (LF-22 / LF-24) (Continuación)

Reguladores :

■	■	Caudalímetro Modelo 250L-30L- Ar CO ₂ Mezcla (incluye G38R3).	LE25030LARC575	86.00 €	A1
		Caudalímetro Modelo 601L-30L- Ar CO ₂ Mezcla (incluye G38R3).	LE601ED30L	50.00 €	A1

Accesorios :

		Kit automatismo con hilo frío pistola	K0142	350.00 €	C2
		Adaptador bobina metálica 15 kg.(circular)	K10158	22.00 €	A1

Ver página del devanador para otros accesorios disponibles (kits rodillos-guías, opcionales).

■ Complementos necesarios refrigeración por gas 4 279.00 €

■ Complementos necesarios refrigeración por agua 4 912.00 €

Equipos de Soldadura MIG

Fecha :
03-Enero-08
Substituye :
15-Julio-07

Powertec 500S / LF-24 PRO (LF-22 / LF-24)

Tensión de red (V) : 230/400/3/50-60
Fusible (A) : 63/40
Rango de Corriente (A) : 30 - 500
Factor Marcha : 500A/39V@40% • 400A/34,5V@60%
Procesos : MIG, Hilo tubular
Clase de Protección/Aislamiento : IP23 / F
Peso (kg) : 165
Dimensiones AlxAnxL (mm) : 870 x 565 x 1030
Garantía : 3 años
Manual de Instrucciones : IM3005



Salida



Entrada



Descripción	Referencia	Precio	Stock
■ Fuente de corriente Powertec 500S - Refrigerada por gas <i>Incluye</i> : Carro, cable de red (5m), cable de masa (3m).	K14023-1A	2 730.00 €	A2
■ Fuente de corriente Powertec 500S - Refrigerada por agua <i>Incluye</i> : Carro, refrigerador de agua, cable de red (5m), cable de masa (3m).	K14023-1W	3 380.00 €	A2
■ LF-22 Devanador de 2 rodillos - Refrigerado por gas <i>Incluye</i> : Kit rodillos-guías para hilo macizo diám. 1,0-1,2mm, adaptador para bobinas, carro	K14024-1	608.00 €	A2
■ LF-24 Devanador de 4 rodillos - Refrigerado agua/gas <i>Incluye</i> : Kit rodillos-guías para hilo macizo diám. 1,0-1,2mm, adaptador para bobinas, carro, kit conexión agua.	K14025-1W	796.00 €	A2
■ LF-24 PRO Devanador de 4 rodillos - Refrigerado agua/gas <i>Incluye</i> : Kit rodillos-guías para hilo macizo diám. 1,0-1,2mm, adaptador para bobinas, carro, kit conexión agua.	K14026-1W	1 066.00 €	A2

Opciones

Mangueras de interconexión :

Ref.gas, conector 1/4 de vuelta ⁽²⁾ , tubo de gas, funda protección, long. 2,5m.	K10347-PG	317.00 €	A2
■ Ref.gas, conector 1/4 de vuelta ⁽²⁾ , tubo de gas, funda protección, long. 5 m.	K10347-PG-5M	463.00 €	A2
Ref.gas, conector 1/4 de vuelta ⁽²⁾ , tubo de gas, funda protección, long. 10m.	K10347-PG-10M	749.00 €	A2
■ Ref.agua, conector 1/4 de vuelta ⁽²⁾ , tubo de gas&agua ⁽²⁾ , funda protección, long. 2,5m.	K10347-PGW	361.00 €	A2
Ref.agua, conector 1/4 de vuelta ⁽²⁾ , tubo de gas&agua ⁽²⁾ , funda protección, long. 5m.	K10347-PGW-5M	515.00 €	A2
Ref.agua, conector 1/4 de vuelta ⁽²⁾ , tubo de gas&agua ⁽²⁾ , funda protección, long. 10m.	K10347-PGW-10M	813.00 €	A2

Ver página del devanador para otras longitudes disponibles en mangueras de interconexión.

Pistolas MIG :

■ Pistola LINC GUN 360 G - 3.0m - 320A 60% - Preparada 1.2 mm. M8	K10413-36-3M	152.00 €	A1
Pistola LINC GUN 360 G - 4.0m - 320A 60% - Preparada 1.2 mm. M8	K10413-36-4M	165.00 €	A1
Pistola LINC GUN 420 G - 3.0m - 380A 60% - Preparada 1.2 mm. M8	K10413-42-3M	285.00 €	A1
■ Pistola LINC GUN 420 G - 4.0m - 380A 60% - Preparada 1.2 mm. M8	K10413-42-4M	298.00 €	A1
Pistola LINC GUN 410 W - 3.0m - 350A 100% - Preparada 1.0 mm. M8	K10413-410-3M	263.00 €	A1
Pistola LINC GUN 410 W - 4.0m - 350A 100% - Preparada 1.0 mm. M8	K10413-410-4M	281.00 €	A1
■ Pistola LINC GUN 500 W - 3.0m - 450A 100% - Preparada 1.0 mm. M8	K10413-500-3M	263.00 €	A1
Pistola LINC GUN 500 W - 4.0m - 450A 100% - Preparada 1.2 mm. M8	K10413-500-4M	281.00 €	A1

Para otras longitudes de pistolas disponibles, ver pág. Pistolas MIG en sección "Accesorios y Fungibles".

Estos precios están sujetos a los términos generales de Lincoln Electric y a la condiciones generales de venta. Debido a la mejora constante de nuestros productos, Lincoln Electric se reserva el derecho de cualquier modificación sin previo aviso.

LINCOLN
ELECTRIC

Equipos de Soldadura MIG

Powertec 500S / LF-24 PRO (LF-22 / LF-24) (Continuación)

Reguladores :

■	■	Caudalímetro Modelo 250L-30L- Ar CO ₂ Mezcla (incluye G38R3).	LE25030LARC575	86.00 €	A1
		Caudalímetro Modelo 601L-30L- Ar CO ₂ Mezcla (incluye G38R3).	LE601ED30L	50.00 €	A1

Accesorios :

		Kit automatismo con hilo frío pistola	K0142	350.00 €	C2
		Adaptador bobina metálica 15 kg.(circular)	K10158	22.00 €	A1

Ver página del devanador para otros accesorios disponibles (kits rodillos-guías, opcionales).

■ Complementos necesarios refrigeración por gas 4 643.00 €

■ Complementos necesarios refrigeración por agua 5 328.00 €

Equipos de Soldadura MIG

Fecha :
03-Enero-08
Substituye :
15-Julio-07

CV 420 / LF-33

Tensión de red (V) : 230/400/3/50-60
Fusible (A) : 63/40
Rango de Corriente (A) : 30 - 420
Factor Marcha : 420A/35V@60% • 320A/30V@100%
Procesos : MIG, Hilo tubular
Clase de Protección/Aislamiento : IP23 / F
Peso (kg) : 134/155
Dimensiones AlxAnxL (mm) : 870 x 700 x 1030
Garantía : 3 años
Manual de Instrucciones : IM3007



Salida



Entrada



Descripción

	Descripción	Referencia	Precio	Stock
■	Fuente de corriente CV-420 - Refrigerada por gas <i>Incluye : Carro, cable de red (5m), cable de masa (3m).</i>	K14028-1A	2 730.00 €	A2
■	Fuente de corriente CV-420 - Refrigerada por agua <i>Incluye : Carro, refrigerador de agua, cable de red (5m), cable de masa (3m).</i>	K14028-1W	3 224.00 €	A2
■	LF-33 Devanador de 4 rodillos- Refrigerado agua/gas <i>Incluye : Kit rodillos-guías para hilo macizo diám. 1,0-1,2mm, adaptador para bobinas, carro, kit conexión agua.</i>	K14030-1W	1 071.00 €	A2
■	LF-34 Devanador de 4 rodillos- Refrigerado agua/gas	K14035-1W	1 508.00 €	A2
■	LF-35 Devanador de 4 rodillos- Refrigerado agua/gas	K14036-1W	1 560.00 €	A2

Opciones

Mangueras de interconexión :

■	Ref.gas, conector 1/4 de vuelta ⁽²⁾ , tubo de gas, funda protección, long. 2,5m.	K10347-PG	317.00 €	A2
■	Ref.gas, conector 1/4 de vuelta ⁽²⁾ , tubo de gas, funda protección, long. 5 m.	K10347-PG-5M	463.00 €	A2
■	Ref.gas, conector 1/4 de vuelta ⁽²⁾ , tubo de gas, funda protección, long. 10m.	K10347-PG-10M	749.00 €	A2
■	Ref.agua, conector 1/4 de vuelta ⁽²⁾ , tubo de gas&agua ⁽²⁾ , funda protección, long. 2,5m.	K10347-PGW	361.00 €	A2
■	Ref.agua, conector 1/4 de vuelta ⁽²⁾ , tubo de gas&agua ⁽²⁾ , funda protección, long. 5m.	K10347-PGW-5M	515.00 €	A2
■	Ref.agua, conector 1/4 de vuelta ⁽²⁾ , tubo de gas&agua ⁽²⁾ , funda protección, long. 10m.	K10347-PGW-10M	813.00 €	A2

Ver página del devanador para otras longitudes disponibles en mangueras de interconexión.

Pistolas MIG :

■	Pistola LINC GUN 360 G - 4.0m - 320A 60% - Preparada 1.2 mm. M8	K10413-36-4M	165.00 €	A1
■	Pistola LINC GUN 420 G - 4.0m - 380A 60% - Preparada 1.2 mm. M8	K10413-42-4M	298.00 €	A1
■	Pistola LINC GUN 410 W - 4.0m - 350A 100% - Preparada 1.0 mm. M8	K10413-410-4M	281.00 €	A1
■	Pistola LINC GUN 500 W - 4.0m - 450A 100% - Preparada 1.2 mm. M8	K10413-500-4M	281.00 €	A1

Para otras longitudes de pistolas disponibles, ver pág. Pistolas MIG en sección "Accesorios y Fungibles".

■	Controles remoto - Control remoto, 1 encoder- 1potenciometro, 6 pins, 15m.	K14034-1	135.00 €	A2
■	Reguladores - Caudalímetro Modelo 250L-30L- Ar CO ₂ Mezcla (incluye G38R3).	LE25030LARC575	86.00 €	A1

Accesorios :

■	Kit automatismo con hilo frío pistola	K0142	350.00 €	C2
■	Adaptador bobina metálica 15 kg.(circular)	K10158	22.00 €	A1

Ver página del devanador para otros accesorios disponibles (kits rodillos-guías, opcionales).

■	Complementos necesarios refrigeración por gas	5 085.00 €
■	Complementos necesarios refrigeración por agua	5 614.00 €

Estos precios están sujetos a los términos generales de Lincoln Electric y a la condiciones generales de venta. Debido a la mejora constante de nuestros productos, Lincoln Electric se reserva el derecho de cualquier modificación sin previo aviso.

LINCOLN
ELECTRIC

Equipos de Soldadura MIG

Fecha :
03-Enero-08
Substituye :
15-Julio-07

CV 505 / LF-33

Tensión de red (V) : 230/400/3/50-60
Rango de Corriente (A) : 30 - 500
Factor Marcha : 500A/36,5V@60% • 385A/40V@100%
Procesos : MIG, Hilo tubular
Clase de Protección/Aislamiento : IP23 / F
Peso (kg) : 149/170
Dimensiones AlxAxL (mm) : 870 x 700 x 1030
Garantía : 3 años
Manual de Instrucciones : IM3007



Salida



Entrada



Descripción

	Referencia	Precio	Stock
■ Fuente de corriente CV-505 - Refrigerada por gas <i>Incluye</i> : Carro, cable de red (5m), cable de masa (3m).	K14029-1A	3 328.00 €	A2
■ Fuente de corriente CV-505 - Refrigerada por agua <i>Incluye</i> : Carro, refrigerador de agua, cable de red (5m), cable de masa (3m).	K14029-1W	3 796.00 €	A2
■ LF-33 Devanador de 4 rodillos- Refrigerado agua/gas <i>Incluye</i> : Kit rodillos-guías para hilo macizo diám. 1,0-1,2mm, adaptador para bobinas, carro, kit conexión agua.	K14030-1W	1 071.00 €	A2
■ LF-34 Devanador de 4 rodillos- Refrigerado agua/gas	K14035-1W	1 508.00 €	A2
■ LF-35 Devanador de 4 rodillos- Refrigerado agua/gas	K14036-1W	1 560.00 €	A2

Opciones

Mangueras de interconexión :

■ Ref.gas, conector 1/4 de vuelta ⁽²⁾ , tubo de gas, funda protección, long. 2,5m.	K10347-PG	317.00 €	A2
■ Ref.gas, conector 1/4 de vuelta ⁽²⁾ , tubo de gas, funda protección, long. 5 m.	K10347-PG-5M	463.00 €	A2
■ Ref.gas, conector 1/4 de vuelta ⁽²⁾ , tubo de gas, funda protección, long. 10m.	K10347-PG-10M	749.00 €	A2
■ Ref.agua, conector 1/4 de vuelta ⁽²⁾ , tubo de gas&agua ⁽²⁾ , funda protección, long. 2,5m.	K10347-PGW	361.00 €	A2
■ Ref.agua, conector 1/4 de vuelta ⁽²⁾ , tubo de gas&agua ⁽²⁾ , funda protección, long. 5m.	K10347-PGW-5M	515.00 €	A2
■ Ref.agua, conector 1/4 de vuelta ⁽²⁾ , tubo de gas&agua ⁽²⁾ , funda protección, long. 10m.	K10347-PGW-10M	813.00 €	A2

Ver página del devanador para otras longitudes disponibles en mangueras de interconexión.

Pistolas MIG :

■ Pistola LINC GUN 360 G - 4.0m - 320A 60% - Preparada 1.2 mm. M8	K10413-36-4M	165.00 €	A1
■ Pistola LINC GUN 420 G - 4.0m - 380A 60% - Preparada 1.2 mm. M8	K10413-42-4M	298.00 €	A1
■ Pistola LINC GUN 410 W - 4.0m - 350A 100% - Preparada 1.0 mm. M8	K10413-410-4M	281.00 €	A1
■ Pistola LINC GUN 500 W - 4.0m - 450A 100% - Preparada 1.2 mm. M8	K10413-500-4M	281.00 €	A1

Para otras longitudes de pistolas disponibles, ver pág. Pistolas MIG en sección "Accesorios y Fungibles".

■ **Controles remoto** - Control remoto, 1 encoder- 1potenciómetro, 6 pins, 15m.

K14034-1 135.00 € A2

■ **Reguladores** - Caudalímetro Modelo 250L-30L- Ar CO₂ Mezcla (incluye G38R3).

LE25030LARC575 86.00 € A1

Accesorios :

Kit automatismo con hilo frío pistola

K0142 350.00 € C2

Adaptador bobina metálica 15 kg.(circular)

K10158 22.00 € A1

Ver página del devanador para otros accesorios disponibles (kits rodillos-guías, opcionales).

■ **Complementos necesarios refrigeración por gas** 5 683.00 €

■ **Complementos necesarios refrigeración por agua** 6 186.00 €

Equipos de Soldadura MIG

Fecha :
03-Enero-08
Substituye :
15-Julio-07

Invertec® V350-PRO / LF-37 & LF-38

Tensión de red (V) : 200/220/380/415/440/1/3/50-60
Rango de Corriente (A) : 5 - 425
Factor Marcha : 350A/34V@60% (3 ph) • 320A/33V@60% (1 ph)
Procesos : Electrodo, TIG DC, MIG, Tubular, Arco-Aire
Clase de Protección/Aislamiento : IP23 / S
Peso (kg) : 38
Dimensiones AlxAxL (mm) : 376 x 338 x 709
Garantía : 3 años
Manual de Instrucciones : IM708



Salida



Entrada



Descripción

Invertec® V350-Pro

Incluye : Cable de red (3m).

LF-37 Devanador de 4 rodillos - Refrigerado agua/gas

Incluye : Kit rodillos-guías para hilo macizo diám. 1,0-1,2mm, kit conexión agua, adaptador bobina.

LF-38 Devanador de 4 rodillos - Refrigerado agua/gas

Incluye : Kit rodillos-guías para hilo macizo diám. 1,0-1,2mm, kit conexión agua, adaptador bobina.

Opciones

Cables de masa :

Cable de 5m 400A - 70mm² pinza masa y conector 1/4 de vuelta.

GRD-400A-70-5M 124.00 € A1

Cable de 10m 400A - 70mm² pinza masa y conector 1/4 de vuelta.

GRD-400A-70-10M 180.00 € A1

Mangueras de interconexión :

Ref.gas, conector 1/4 de vuelta ⁽²⁾, tubo de gas, funda protección, long. 2,5m.

K10347-PG 317.00 € A2

Ref.gas, conector 1/4 de vuelta ⁽²⁾, tubo de gas, funda protección, long. 5 m.

K10347-PG-5M 463.00 € A2

Ref.gas, conector 1/4 de vuelta ⁽²⁾, tubo de gas, funda protección, long. 10m.

K10347-PG-10M 749.00 € A2

Ref.gas, conector 1/4 de vuelta ⁽²⁾, tubo de gas, funda protección, long. 15m.

K10347-PG-15M 1 144.00 € A2

Ref.agua, conector 1/4 de vuelta ⁽²⁾, tubo de gas&agua ⁽²⁾, funda protección, long. 2,5m.

K10347-PGW 361.00 € A2

Ref.agua, conector 1/4 de vuelta ⁽²⁾, tubo de gas&agua ⁽²⁾, funda protección, long. 5m.

K10347-PGW-5M 515.00 € A2

Ver página del devanador para otras longitudes disponibles en mangueras de interconexión.

Pistolas MIG :

Pistola LINC GUN 360 G - 3.0m - 320A 60% - Preparada 1.2 mm. M8

K10413-36-3M 152.00 € A1

Pistola LINC GUN 360 G - 4.0m - 320A 60% - Preparada 1.2 mm. M8

K10413-36-4M 165.00 € A1

Pistola LINC GUN 420 G - 3.0m - 380A 60% - Preparada 1.2 mm. M8

K10413-42-3M 285.00 € A1

Pistola LINC GUN 420 G - 4.0m - 380A 60% - Preparada 1.2 mm. M8

K10413-42-4M 298.00 € A1

Pistola LINC GUN 410 W - 3.0m - 350A 100% - Preparada 1.0 mm. M8

K10413-410-3M 263.00 € A1

Pistola LINC GUN 410 W - 4.0m - 350A 100% - Preparada 1.0 mm. M8

K10413-410-4M 281.00 € A1

Pistola LINC GUN 500 W - 3.0m - 450A 100% - Preparada 1.0 mm. M8

K10413-500-3M 263.00 € A1

Pistola LINC GUN 500 W - 4.0m - 450A 100% - Preparada 1.2 mm. M8

K10413-500-4M 281.00 € A1

Para otras longitudes de pistolas disponibles, ver pág. Pistolas MIG en sección "Accesorios y Fungibles".

Estos precios están sujetos a los términos generales de Lincoln Electric y a la condiciones generales de venta. Debido a la mejora constante de nuestros productos, Lincoln Electric se reserva el derecho de cualquier modificación sin previo aviso.

LINCOLN
ELECTRIC

45

Equipos de Soldadura MIG

Invertec® V350-PRO / LF-37 & LF-38 (Continuación)

Reguladores :

■	■	Caudalímetro Modelo 250L-30L- Ar CO ₂ Mezcla (incluye G38R3).	LE25030LARC575	86.00 €	A1
		Caudalímetro Modelo 601L-30L- Ar CO ₂ Mezcla (incluye G38R3).	LE601ED30L	50.00 €	A1

Accesorios - Ver página del devanador para otros accesorios disponibles (kits rodillos-guías, opcionales).

		Refrigerador de agua - Coolarc 25 - 8 litros - 400A.	K14037-1	468.00 €	A2
--	--	---	----------	----------	----

Soporte Fijación Refrigerador a Máquina

■	■	Carro - Carro de 4 ruedas con plataforma para botella de gas (2 botellas).	K10262-3	510.00 €	A2
---	---	--	----------	----------	----

■ **Complementos necesarios** 8 082.00 €

■ **Complementos necesarios** 8 358.00 €

Equipos de Soldadura MIG

Fecha :
03-Enero-08
Substituye :
15-Julio-07

Idealarc DC 400

Tensión de red (V) : 230/400/3/50-60
Fusible (A) : 78/39
Rango de Corriente (A) : 60-500
Factor Marcha : 450A/38V@60% • 400A/36V@100%
Procesos : MIG, Hilo tubular, Electrodo, TIG, Arco Sumergido, Arco-Aire
Clase de Protección/Aislamiento : IP23 / F
Peso (kg) : 215
Dimensiones AlxAxL (mm) : 782 x 566 x 840
Garantía : 3 años
Manual de Instrucciones : IM474



Salida



Entrada



	Descripción	Referencia	Precio	Stock
■	Idealarc DC 400	K1309-17	4 784.00 €	C3
■	LF-33 Devanador de 4 rodillos- Refrigerado agua/gas <i>Incluye : Kit rodillos-guías para hilo macizo diám. 1,0-1,2mm, adaptador para bobinas, carro, kit conexión agua.</i>	K14030-1W	1 071.00 €	A2
Opciones				
Cables de masa :				
■	Cable de 5m 400A - 70mm ² pinza masa y conector 1/4 de vuelta.	GRD-400A-70-5M	124.00 €	A1
■	Cable de 10m 400A - 70mm ² pinza masa y conector 1/4 de vuelta.	GRD-400A-70-10M	180.00 €	A1
■	Cables de soldadura - Adaptador terminal a 1/4 vuelta hembra (necesarias 2 piezas).	K10376	31.00 €	A3
Cables de red :				
■	4x10mm ² - 5m.	K0420	93.00 €	C3
■	Prensacables.	T50212-2	6.44 €	A1
Mangueras de interconexión :				
■	Ref.gas, conector 1/4 de vuelta ⁽²⁾ , tubo de gas, funda protección, long. 5 m.	K10347-PG-5M	463.00 €	A2
■	Ref.gas, conector 1/4 de vuelta ⁽²⁾ , tubo de gas, funda protección, long. 10m.	K10347-PG-10M	749.00 €	A2
■	Ref.agua, conector 1/4 de vuelta ⁽²⁾ , tubo de gas&agua ⁽²⁾ , funda protección, long. 5m.	K10347-PGW-5M	515.00 €	A2
■	Ref.agua, conector 1/4 de vuelta ⁽²⁾ , tubo de gas&agua ⁽²⁾ , funda protección, long. 10m.	K10347-PGW-10M	813.00 €	A2
Ver página del devanador para otras longitudes disponibles en mangueras de interconexión.				
Pistolas MIG :				
■	Pistola LINC GUN 420 G - 4.0m - 380A 60% - Preparada 1.2 mm. M8	K10413-42-4M	298.00 €	A1
■	Pistola LINC GUN 500 W - 4.0m - 450A 100% - Preparada 1.2 mm. M8	K10413-500-4M	281.00 €	A1
<i>Para otras longitudes de pistolas disponibles, ver pág. Pistolas MIG en sección "Accesorios y Fungibles".</i>				
■	Reguladores - Caudalímetro Modelo 250L-30L- Ar CO ₂ Mezcla (incluye G38R3).	LE25030LARC575	86.00 €	A1
Accesorios :				
■	Plataforma giratoria devanador LN para CV's / DC's	K10395M	234.00 €	C2
■	Plataforma giratoria devanador LF (para todas las fuentes de corriente).	K10352-1	151.00 €	C2
■	Conmutador multiproceso.	K804-1	608.00 €	C3
<i>Ver página del devanador para otros accesorios disponibles (kits rodillos-guías, opcionales).</i>				
■	Refrigerador de agua - COOLARC 40	K2187-2	860.00 €	A3
■	Carro - Carro de 4 ruedas con plataforma para botella de gas (2 botellas).	K841	525.00 €	C3
■	Complementos necesarios refrigeración por gas		7 632.44 €	
■	Complementos necesarios refrigeración por agua		8 527.44 €	

Estos precios están sujetos a los términos generales de Lincoln Electric y a la condiciones generales de venta. Debido a la mejora constante de nuestros productos, Lincoln Electric se reserva el derecho de cualquier modificación sin previo aviso.

LINCOLN
ELECTRIC

Equipos STT y Pulsados

Fecha :
03-Enero-08
Substituye :
15-Julio-07

STT II / LF-33 & LF-37

Tensión de red (V) : 200/220/380/400/440/3/50-60
Fusible (A) : 17
Rango de Corriente (A) : 5 - 450 (peak) ; 5 - 125 (background)
Factor Marcha : 225A/29V@60% • 200A/28V@100%
Procesos : MIG STT®
Clase de Protección/Aislamiento : IP23 / H
Peso (kg) : 115
Dimensiones AlxAnxL (mm) : 1000 x 700 x 1000
Garantía : 3 años
Manual de Instrucciones : IM582



Salida



Entrada



Descripción	Referencia	Precio	Stock
<ul style="list-style-type: none"> ■ Fuente de corriente STT II - Refrigerada por gas <i>Incluye : Carro, cable de red (5m), cable de masa.</i> ■ LF-33 Devanador de 4 rodillos- Refrigerado agua/gas <i>Incluye : Kit rodillos-guías para hilo macizo diám. 1,0-1,2mm, adaptador para bobinas, carro, kit conexión agua.</i> ■ LF-37 Devanador de 4 rodillos - Refrigerado agua/gas <i>Incluye : Kit rodillos-guías para hilo macizo diám. 1,0-1,2mm, kit conexión agua, adaptador bobina.</i> 	PSTT2-1-A	7 540.00 €	C3
	K14030-1W	1 071.00 €	A2
	K10406	1 950.00 €	A2
Opciones			
Mangueras de interconexión - Ref.gas, conector 1/4 de vuelta ⁽²⁾ , tubo de gas, funda protección, long. 2,5m (STT).	K10370-PG	234.00 €	A3
Ver página del devanador para otras longitudes disponibles en mangueras de interconexión.			
Pistolas MIG :			
Pistola LINC GUN 150 G - 3.0m - 150A 60% - Preparada 0.8 mm. M6	K10413-15-3M	83.00 €	A1
Pistola LINC GUN 150 G - 4.0m - 150A 60% - Preparada 0.8 mm. M6	K10413-15-4M	85.00 €	A1
Pistola LINC GUN 240 G - 3.0m - 220A 60% - Preparada 1.0 mm. M6	K10413-24-3M	121.00 €	A1
Pistola LINC GUN 240 G - 4.0m - 220A 60% - Preparada 1.0 mm. M6	K10413-24-4M	129.00 €	A1
Pistola LINC GUN 250 G - 3.0m - 200A 60% - Preparada 1.0 mm. M6	K10413-25-3M	109.00 €	A1
Pistola LINC GUN 250 G - 4.0m - 200A 60% - Preparada 1.0 mm. M6	K10413-25-4M	121.00 €	A1
<i>Para otras longitudes de pistolas disponibles, ver pág. Pistolas MIG en sección "Accesorios y Fungibles".</i>			
Reguladores :			
Caudalímetro Modelo 250L-30L- Ar CO ₂ Mezcla (incluye G38R3).	LE25030LARC575	86.00 €	A1
Caudalímetro Modelo 601L-30L- Ar CO ₂ Mezcla (incluye G38R3).	LE601ED30L	50.00 €	A1
Accesorios - Ver página del devanador para otros accesorios disponibles (kits rodillos-guías, opcionales).			
■ Complementos necesarios		8 818.00 €	
■ Complementos necesarios		9 697.00 €	

Estos precios están sujetos a los términos generales de Lincoln Electric y a la condiciones generales de venta. Debido a la mejora constante de nuestros productos, Lincoln Electric se reserva el derecho de cualquier modificación sin previo aviso.

LINCOLN
ELECTRIC

Equipos STT y Pulsados

Fecha :
03-Enero-08
Substituye :
15-Julio-07

STT II / STT10

Tensión de red (V) : 200/220/380/400/440/3/50-60
Fusible (A) : 17
Rango de Corriente (A) : 5 - 450 (peak) ; 5 - 125 (background)
Factor Marcha : 225A/29V@60% • 200A/28V@100%
Procesos : MIG STT®
Clase de Protección/Aislamiento : IP23 / H
Peso (kg) : 115
Dimensiones AlxAnxL (mm) : 1000 x 700 x 1000
Garantía : 3 años
Manual de Instrucciones : IM582



Salida



Entrada



Descripción	Referencia	Precio	Stock
<ul style="list-style-type: none"> ■ Fuente de corriente STT II - Refrigerada por gas <i>Incluye</i> : Carro, cable de red (5m), cable de masa. ■ STT-10- Devanador 4 rodillos <i>Incluye</i> : Base soporte y adaptador para bobinas 	PSTT2-1-A	7 540.00 €	C3
	K1560-2	3 562.00 €	C3
Opciones			
Mangueras de interconexión :			
<ul style="list-style-type: none"> ■ Ref.gas, conector 1/4 de vuelta ⁽²⁾, tubo de gas, funda protección, long. 2,5m. (STT) Ref.gas, conector 1/4 de vuelta ⁽²⁾, tubo de gas, funda protección, long. 5 m. (STT) Ref.gas, conector 1/4 de vuelta ⁽²⁾, tubo de gas, funda protección, long. 10m. (STT) 	K10320-PG	806.00 €	C3
	K10320-PG-5M	868.00 €	C3
	K10320-PG-10M	936.00 €	C3
Pistolas MIG :			
<ul style="list-style-type: none"> ■ Pistola LINC GUN 150 G - 3.0m - 150A 60% - Preparada 0.8 mm. M6 Pistola LINC GUN 150 G - 4.0m - 150A 60% - Preparada 0.8 mm. M6 Pistola LINC GUN 240 G - 3.0m - 220A 60% - Preparada 1.0 mm. M6 Pistola LINC GUN 240 G - 4.0m - 220A 60% - Preparada 1.0 mm. M6 Pistola LINC GUN 250 G - 3.0m - 200A 60% - Preparada 1.0 mm. M6 Pistola LINC GUN 250 G - 4.0m - 200A 60% - Preparada 1.0 mm. M6 	K10413-15-3M	83.00 €	A1
	K10413-15-4M	85.00 €	A1
	K10413-24-3M	121.00 €	A1
	K10413-24-4M	129.00 €	A1
	K10413-25-3M	109.00 €	A1
	K10413-25-4M	121.00 €	A1
Kits de rodillos-guías :			
<ul style="list-style-type: none"> ■ Kit rodillos-guías 4R para hilo macizo- Diám. 0.6-0.8 mm. Kit rodillos-guías 4R para hilo macizo- Diám. 1.0-1.2 mm. 	KP1505-030S	47.00 €	A3
	KP1505-045S	43.00 €	A3
Reguladores :			
<ul style="list-style-type: none"> ■ Caudalímetro Modelo 250L-30L- Ar CO₂ Mezcla (incluye G38R3). Caudalímetro Modelo 601L-30L- Ar CO₂ Mezcla (incluye G38R3). 	LE25030LARC575	86.00 €	A1
	LE601ED30L	50.00 €	A1
Accesorios :			
<ul style="list-style-type: none"> ■ Adaptador pistola Euro ■ Adaptador soporte devanador 	K489-9	116.00 €	C3
	K0049	104.00 €	C3
<ul style="list-style-type: none"> ■ Complementos necesarios refrigeración por gas 		12 378.00 €	

Equipos STT y Pulsados

Fecha :
03-Enero-08
Substitute :
15-Julio-07

Power Wave® 345M C

Tensión de red (V) : 230/400/3/50-60
Fusible (A) : 32
Rango de Corriente (A) : 5 - 350
Factor Marcha : 300A/32V@60% • 230A/29V@100%
Procesos : MIG Pulsado, Doble pulsado, CV Sinérgico,
MIG, Hilo tubular, Electrodo, Lift TIG DC
Clase de Protección/Aislamiento : IP23S / H
Peso (kg) : 135
Dimensiones AlxAnxL (mm) : 870 x 680 x 1060
Garantía : 3 años
Manual de Instrucciones : IM1054



Salida



Entrada



Descripción

■ Power Wave® 345M C - Refrigerada por gas

Incluye : Cable de red (5m), cable de masa, carro, kit rodillos-guías para hilo macizo (4 R) diám. 1.2 mm., adaptador para bobinas.

Referencia

K10355-2A

Precio

7 410.00 €

Stock

A2

■ Power Wave® 345M C - Refrigerada por agua

Incluye : Cable de red (5m), cable masa, carro, kit rodillos-guías para hilo macizo (4 R) diám. 1.2 mm., refrigerador, kit pistola Push-pull, adaptador para bobinas.

Referencia

K10358-2W

Precio

8 190.00 €

Stock

A2

Opciones

Cables de pinza portaelectrodos - Cable de 5 m 300A - 50mm² pinza portaelectrodos y conector 1/4 de vuelta.

E/H-300A-50-5M

75.00 €

A1

Pistolas MIG :

■ Pistola LINC GUN 360 G - 4.0m - 320A 60% - Preparada 1.2 mm. M8

K10413-36-4M

165.00 €

A1

■ Pistola LINC GUN 410 W - 4.0m - 350A 100% - Preparada 1.0 mm. M8

K10413-410-4M

281.00 €

A1

■ Pistola LINC GUN S2F Alu - 4.0m - 400A, ref. agua

K10413-ALU-4M

547.00 €

A1

Para otras longitudes de pistolas disponibles, ver pág. Pistolas MIG en sección "Accesorios y Fungibles".

Pistolas Push-Pull :

■ Pistola Push-Pull LG PPA 300 - 8,0m - Cuello Cisne-Preparada Completa para Al 1.2 sin encoders

K10413-PPA

2 356.00 €

C1

■ Pistola Push-Pull LG PPA 300 - 8,0m - Cuello Cisne-Preparada Completa para Al 1.2 con encoders

K10413-PPAR

Consultar

C1

■ Pistola Push-Pull LG PPW 400 - 8,0m - Cuello Cisne-Preparada Completa para Al 1.2 without encoders

K10413-PPW

2 356.00 €

A1

■ Pistola Push-Pull LG PPW 400 - 8,0m - Cuello Cisne-Preparada Completa para Al 1.2 con encoders

K10413-PPWR

2 579.00 €

C1

Pistolas Innershield - 350A - 62° - 1,6 mm - 3m.

K126-1

560.00 €

A3

Pistolas TIG :

■ LT 26 G, gas, 180A-DC/100A-AC@35%, 4m

K10513-26-4

163.00 €

A1

■ LT 18 W, agua, 320A-DC/230A-AC@100%, 4m

K10513-18-4

184.00 €

A1

Controles remoto - Control remoto, 2 encoders, 5 pins, 5m.

K10353-2

192.00 €

A2

Kits de rodillos-guías :

■ Kit rodillos-guías 4R para hilo macizo - Diám. 0,8-1,0 mm.

KP10344-1.0

44.00 €

A2

■ Kit rodillos-guías 4R para hilo macizo - Diám. 1,0-1,2 mm.

KP10344-1.2

44.00 €

A2

■ Kit rodillos-guías 4R para hilo de aluminio - Diám. 1,0-1,2 mm.

KP10344-1.2A

44.00 €

A2

■ Kit rodillos-guías 4R para hilo macizo - Diám. 1,2-1,6 mm.

KP10344-1.6

65.00 €

A2

■ Kit rodillos-guías 4R para hilo de aluminio - Diám. 1,2-1,6 mm.

KP10344-1.6A

65.00 €

A2

■ Kit rodillos-guías 4R para hilo tubular - Diám.1,0-1,6 mm.

KP10344-1.6C

56.00 €

A2

Estos precios están sujetos a los términos generales de Lincoln Electric y a la condiciones generales de venta. Debido a la mejora constante de nuestros productos, Lincoln Electric se reserva el derecho de cualquier modificación sin previo aviso.

LINCOLN
ELECTRIC

51

Equipos STT y Pulsados

Power Wave® 345M C (Continuación)

Reguladores :

Flotámetro Modelo 250F -15L-Ar CO ₂ Mezcla (incluye G38R3).	LE250015FARC732	175.00 €	A1
Caudalímetro Modelo 250L-30L- Ar CO ₂ Mezcla (incluye G38R3).	LE25030LARC575	86.00 €	A1

Accesorios :

Kit automatismo con hilo frío pistola	K0142	350.00 €	C2
Adaptador pistola Innershield a Euroconector.	K10343	320.00 €	A2
Adaptador conexión TIG a Euroconector.	K10392	250.00 €	A2

■ Complementos necesarios refrigeración por gas 7 661.00 €

■ Complementos necesarios refrigeración por agua 8 557.00 €

Equipos STT y Pulsados

Fecha :
03-Enero-08
Substituye :
15-Julio-07

Power Wave® 405M / LF-40

Tensión de red (V) : 230/400/3/50-60
Fusible (A) : 25
Rango de Corriente (A) : 5 - 425
Factor Marcha : 400A/36V@35% • 350A/34V@60%
Procesos : MIG Pulsado, Doble pulsado, CV Sinérgico,
MIG, Hilo tubular, Electrodo, Lift TIG DC
Clase de Protección/Aislamiento : IP23S / H
Peso (kg) : 53
Dimensiones AlxAnxL (mm) : 700 x 700 x 1000
Garantía : 3 años
Manual de Instrucciones : IM1052



Salida



Entrada



Descripción

	Descripción	Referencia	Precio	Stock
■	Fuente de corriente Power Wave® 405M - Refrigerada por gas <i>Incluye : Carro, cable de red (5m), cable de masa.</i>	K10372-2-A	7 566.00 €	A2
■	Fuente de corriente Power Wave® 405M - Refrigerada por agua <i>Incluye : Carro, refrigerador, cable de red (5m), cable de masa.</i>	K10372-2-W	8 268.00 €	A2
■	Fuente de corriente Power Wave® 405M <i>Incluye : Cable de red (5m).</i>	K2369-2	6 318.00 €	C2
■	LF40 Devanador de 4 rodillos con kit Push-Pull- Refrigerado por agua <i>Incluye : Kit rodillos-guías para hilo macizo diám.1,0-1,2mm, adaptador bobina, kit conexión agua.</i>	K10340-40-5-W	2 470.00 €	A2

Opciones

Mangueras de interconexión :

■	Ref.gas, conector 1/4 de vuelta ⁽²⁾ , tubo de gas, funda protección, long. 2,5m.	K10348-PG	312.00 €	A2
■	Ref.gas, conector 1/4 de vuelta ⁽²⁾ , tubo de gas, funda protección, long. 5m.	K10348-PG-5M	423.00 €	A2
■	Ref.gas, conector 1/4 de vuelta ⁽²⁾ , tubo de gas, funda protección, long. 10m.	K10348-PG-10M	712.00 €	A2
■	Ref.agua, conector 1/4 de vuelta ⁽²⁾ , tubo de gas&agua ⁽²⁾ , funda protección, long. 2,5m.	K10348-PGW	372.00 €	A2
■	Ref.agua, conector 1/4 de vuelta ⁽²⁾ , tubo de gas&agua ⁽²⁾ , funda protección, long. 5m.	K10348-PGW-5M	489.00 €	A2
■	Ref.agua, conector 1/4 de vuelta ⁽²⁾ , tubo de gas&agua ⁽²⁾ , funda protección, long. 10m.	K10348-PGW-10M	816.00 €	A2

Ver página del devanador para otras longitudes disponibles en mangueras de interconexión.

Pistolas MIG :

■	Pistola LINC GUN 360 G - 3.0m - 320A 60% - Preparada 1.2 mm. M8	K10413-36-3M	152.00 €	A1
■	Pistola LINC GUN 360 G - 4.0m - 320A 60% - Preparada 1.2 mm. M8	K10413-36-4M	165.00 €	A1
■	Pistola LINC GUN 420 G - 3.0m - 380A 60% - Preparada 1.2 mm. M8	K10413-42-3M	285.00 €	A1
■	Pistola LINC GUN 420 G - 4.0m - 380A 60% - Preparada 1.2 mm. M8	K10413-42-4M	298.00 €	A1
■	Pistola LINC GUN 410 W - 3.0m - 350A 100% - Preparada 1.0 mm. M8	K10413-410-3M	263.00 €	A1
■	Pistola LINC GUN 410 W - 4.0m - 350A 100% - Preparada 1.0 mm. M8	K10413-410-4M	281.00 €	A1
■	Pistola LINC GUN 500 W - 3.0m - 450A 100% - Preparada 1.0 mm. M8	K10413-500-3M	263.00 €	A1
■	Pistola LINC GUN 500 W - 4.0m - 450A 100% - Preparada 1.2 mm. M8	K10413-500-4M	281.00 €	A1
■	Pistola LINC GUN S2F Alu - 4,0m - 400A, ref. agua	K10413-ALU-4M	547.00 €	A1

Para otras longitudes de pistolas disponibles, ver pág. Pistolas MIG en sección "Accesorios y Fungibles".

Estos precios están sujetos a los términos generales de Lincoln Electric y a la condiciones generales de venta. Debido a la mejora constante de nuestros productos, Lincoln Electric se reserva el derecho de cualquier modificación sin previo aviso.

LINCOLN
ELECTRIC

53

Equipos STT y Pulsados

Power Wave® 405M / LF-40 (Continuación)

Pistolas Push-Pull :

Pistola Push-Pull LG PPA 300 - 8,0m - Cuello Cisne-Preparada Completa para AI 1.2 sin encoders	K10413-PPA	2 356.00 €	C1
Pistola Push-Pull LG PPA 300 - 8,0m - Cuello Cisne-Preparada Completa para AI 1.2 con encoders	K10413-PPAR	Consultar	C1
Pistola Push-Pull LG PPW 400 - 8,0m - Cuello Cisne-Preparada Completa para AI 1.2 without encoders	K10413-PPW	2 356.00 €	A1
Pistola Push-Pull LG PPW 400 - 8,0m - Cuello Cisne-Preparada Completa para AI 1.2 con encoders	K10413-PPWR	2 579.00 €	C1
Reguladores - Caudalímetro Modelo 250L-30L- Ar CO ₂ Mezcla (incluye G38R3).	LE25030LARC575	86.00 €	A1

Accesorios - Ver página del devanador para otros accesorios disponibles (kits rodillos-guías, opcionales).

■ Complementos necesarios refrigeración por gas 10 843.00 €

■ Complementos necesarios refrigeración por agua 11 594.00 €

Equipos STT y Pulsados

Fecha :
03-Enero-08
Substituye :
15-Julio-07

Power Wave® 455M / LF-40

Tensión de red (V) : 380/415/3/50-60
Fusible (A) : 44
Rango de Corriente (A) : 5 - 500
Factor Marcha : 500A/40V@60% • 400A/36V@100%
Procesos : MIG Pulsado, Doble pulsado, CV Sinérgico,
MIG, Hilo tubular, Electrodo, Lift TIG DC
Clase de Protección/Aislamiento : IP23 / H
Peso (kg) : 114
Dimensiones AlxAnxL (mm) : 663 x 505 x 835
Garantía : 3 años
Manual de Instrucciones : IM1095



Salida



Entrada



Descripción

■ Fuente de corriente Power Wave® 455M

Incluye : Carro, refrigerador, cable de red, cable de masa.

Referencia

Precio

Stock

K2458-2

7 439.00 €

A3

■ LF40 Devanador de 4 rodillos con kit Push-Pull- Refrigerador por agua

Incluye : Kit rodillos-guías para hilo macizo diám.1,0-1,2mm, adaptador bobina, kit conexión agua.

K10340-40-5-W

2 470.00 €

A2

Opciones

Mangueras de interconexión :

■ Ref. agua, conector 1/4 de vuelta ⁽²⁾ , tubo de gas&agua ⁽²⁾ , funda protección, long. 2,5m.	K10348-PGW	372.00 €	A2
■ Ref. agua, conector 1/4 de vuelta ⁽²⁾ , tubo de gas&agua ⁽²⁾ , funda protección, long. 5m.	K10348-PGW-5M	489.00 €	A2
Ref. agua, conector 1/4 de vuelta ⁽²⁾ , tubo de gas&agua ⁽²⁾ , funda protección, long. 10m.	K10348-PGW-10M	816.00 €	A2

Ver página del devanador para otras longitudes disponibles en mangueras de interconexión.

Pistolas MIG :

■ Pistola LINC GUN 410 W - 3,0m - 350A 100% - Preparada 1,0 mm. M8	K10413-410-3M	263.00 €	A1
Pistola LINC GUN 410 W - 4,0m - 350A 100% - Preparada 1,0 mm. M8	K10413-410-4M	281.00 €	A1
■ Pistola LINC GUN 500 W - 3,0m - 450A 100% - Preparada 1,0 mm. M8	K10413-500-3M	263.00 €	A1
Pistola LINC GUN 500 W - 4,0m - 450A 100% - Preparada 1,2 mm. M8	K10413-500-4M	281.00 €	A1
Pistola LINC GUN S2F Alu - 4,0m - 400A, ref. agua	K10413-ALU-4M	547.00 €	A1

Para otras longitudes de pistolas disponibles, ver pág. Pistolas MIG en sección "Accesorios y Fungibles".

Pistolas Push-Pull :

■ Pistola Push-Pull LG PPA 300 - 8,0m - Cuello Cisne-Preparada Completa para Al 1.2 sin encoders	K10413-PPA	2 356.00 €	C1
Pistola Push-Pull LG PPA 300 - 8,0m - Cuello Cisne-Preparada Completa para Al 1.2 con encoders	K10413-PPAR	Consultar	C1
■ Pistola Push-Pull LG PPW 400 - 8,0m - Cuello Cisne-Preparada Completa para Al 1.2 without encoders	K10413-PPW	2 356.00 €	A1
Pistola Push-Pull LG PPW 400 - 8,0m - Cuello Cisne-Preparada Completa para Al 1.2 con encoders	K10413-PPWR	2 579.00 €	C1

Reguladores :

■ Caudalímetro Modelo 250L-30L- Ar CO ₂ Mezcla (incluye G38R3).	LE25030LARC575	86.00 €	A1
Caudalímetro Modelo 601L-30L- Ar CO ₂ Mezcla (incluye G38R3).	LE601ED30L	50.00 €	A1

Accesorios :

■ Plataforma giratoria devanador LF (para todas las fuentes de corriente).	K10352-1	151.00 €	C2
--	----------	----------	----

Ver página del devanador para otros accesorios disponibles (kits rodillos-guías, opcionales).

■ Complementos necesarios refrigeración por agua

10 916.00 €

Estos precios están sujetos a los términos generales de Lincoln Electric y a la condiciones generales de venta. Debido a la mejora constante de nuestros productos, Lincoln Electric se reserva el derecho de cualquier modificación sin previo aviso.

LINCOLN
ELECTRIC

55

Equipos STT y Pulsados

Fecha :
03-Enero-08
Substitute :
15-Julio-07

Power Wave® 455M/STT / Power Feed™ 10MD

Tensión de red (V) : 380/415/3/50-60
Fusible (A) : 48
Rango de Corriente (A) : 5 - 500
Factor Marcha : 500A/40V@60% • 400A/36V@100%
Procesos : MIG Pulsado, Doble pulsado, CV Sinérgico,
MIG, Hilo tubular, Electrodo, Lift TIG DC, STT
Clase de Protección/Aislamiento : IP23 / H
Peso (kg) : 121
Dimensiones AlxAnxL (mm) : 663 x 505 x 835
Garantía : 3 años
Manual de Instrucciones : IM1095



Salida



Entrada



Descripción	Referencia	Precio	Stock
Fuente de corriente Power Wave® 455M/STT <i>Incluye</i> : Carro, refrigerador, cable de red, y cable de masa.	K2459-2	9 932.00 €	A3
Power Feed™ 10M- Devanador 4 rodillos <i>Incluye</i> : Euroconector, kit de agua, protección bobina, panel MSP4, kit rodillos-guía para hilo macizo diám. 1,0-1,2mm.	K2460-1	4 500.00 €	C3
Power Feed™ 10M DUAL- Devanador 4 rodillos <i>Incluye</i> : Euroconector, kit de agua, protección bobina, panel MSP4, kit rodillos-guías para hilo macizo diám. 1,0-1,2mm.	K2461-1	5 300.00 €	A3

Opciones

Mangueras de interconexión :

Ref. agua, conector 1/4 de vuelta ⁽²⁾ , tubo de gas&agua ⁽²⁾ , funda protección, long. 2,5m.	K10348-PGW	372.00 €	A2
Ref. agua, conector 1/4 de vuelta ⁽²⁾ , tubo de gas&agua ⁽²⁾ , funda protección, long. 5m.	K10348-PGW-5M	489.00 €	A2
Ref. agua, conector 1/4 de vuelta ⁽²⁾ , tubo de gas&agua ⁽²⁾ , funda protección, long. 10m.	K10348-PGW-10M	816.00 €	A2

Ver página del devanador para otras longitudes disponibles en mangueras de interconexión.

Pistolas MIG :

Pistola LINC GUN 240 G - 4,0m - 220A 60% - Preparada 1.0 mm. M6	K10413-24-4M	129.00 €	A1
Pistola LINC GUN 250 G - 4,0m - 200A 60% - Preparada 1.0 mm. M6	K10413-25-4M	121.00 €	A1
Pistola LINC GUN 410 W - 4,0m - 350A 100% - Preparada 1.0 mm. M8	K10413-410-4M	281.00 €	A1
Pistola LINC GUN 500 W - 4,0m - 450A 100% - Preparada 1.2 mm. M8	K10413-500-4M	281.00 €	A1
Pistola LINC GUN SZF Alu - 4,0m - 400A, ref. agua	K10413-ALU-4M	547.00 €	A1

Para otras longitudes de pistolas disponibles, ver pág. Pistolas MIG en sección "Accesorios y Fungibles".

Pistolas Push-Pull :

Pistola Push-Pull LG PPA 300 - 8,0m - Cuello Cisne-Preparada Completa para Al 1.2 sin encoders	K10413-PPA	2 356.00 €	C1
Pistola Push-Pull LG PPW 400 - 8,0m - Cuello Cisne-Preparada Completa para Al 1.2 without encoders	K10413-PPW	2 356.00 €	A1

Reguladores - Caudalímetro Modelo 250L-30L- Ar CO ₂ Mezcla (incluye G38R3).	LE25030LARC575	86.00 €	A1
---	----------------	---------	----

Accesorios :

Kit complementos PF10M Dual	K0220	172.00 €	A3
Kit 4 ruedas LNVSTT/LF 10.	K1556-1	69.00 €	A3
Plataforma giratoria.	K1557-1	150.00 €	C3

Ver página del devanador para otros accesorios disponibles (kits rodillos-guías, opcionales).

■ **Complementos necesarios**

15 288.00 €

■ **Complementos necesarios**

16 260.00 €

56

Estos precios están sujetos a los términos generales de Lincoln Electric y a la condiciones generales de venta. Debido a la mejora constante de nuestros productos, Lincoln Electric se reserva el derecho de cualquier modificación sin previo aviso.

LINCOLN
ELECTRIC

Devanadores Semiautomáticos

Fecha :
03-Enero-08
Substituye :
15-Julio-07

LF-22, LF24 & LF-24 PRO

Velocidad Alimentación Hilo : 1 - 20m/min

Tensión Alimentación : 34-44V AC

Diámetros hilo macizo/tubular : 0,8 - 1,6mm • 1,0 - 1,6mm

Procesos : MIG, Hilo tubular

Peso (kg) : 17

Dimensiones AlxAnxL (mm) : 440 x 270 x 636

Garantía : 3 años

Manual de Instrucciones : IM3006



Salida



Entrada



Descripción

LF-22 Devanador de 2 rodillos - Refrigerado por gas

Incluye : Kit rodillos-guías para hilo macizo diám. 1,0-1,2mm, adaptador para bobinas, carro

Referencia

K14024-1

Precio

608.00 €

Stock

A2

LF-24 Devanador de 4 rodillos - Refrigerado agua/gas

Incluye : Kit rodillos-guías para hilo macizo diám. 1,0-1,2mm, adaptador para bobinas, carro, kit conexión agua.

K14025-1W

796.00 €

A2

LF-24 PRO Devanador de 4 rodillos - Refrigerado agua/gas

Incluye : Kit rodillos-guías para hilo macizo diám. 1,0-1,2mm, adaptador para bobinas, carro, kit conexión agua.

K14026-1W

1 066.00 €

A2

Opciones

Mangueras de interconexión :

Ref.gas, conector 1/4 de vuelta ⁽²⁾ , tubo de gas, funda protección, long. 2,5m.	K10347-PG	317.00 €	A2
Ref.gas, conector 1/4 de vuelta ⁽²⁾ , tubo de gas, funda protección, long. 5 m.	K10347-PG-5M	463.00 €	A2
Ref.gas, conector 1/4 de vuelta ⁽²⁾ , tubo de gas, funda protección, long. 10m.	K10347-PG-10M	749.00 €	A2
Ref.gas, conector 1/4 de vuelta ⁽²⁾ , tubo de gas, funda protección, long. 15m.	K10347-PG-15M	1 144.00 €	A2
Ref.gas, conector 1/4 de vuelta ⁽²⁾ , tubo de gas, funda protección, long. 20m.	K10347-PG-20M	1 477.00 €	C2
Ref.gas, conector 1/4 de vuelta ⁽²⁾ , tubo de gas, funda protección, long. 25m.	K10347-PG-25M	1 799.00 €	C2
Ref.gas, conector 1/4 de vuelta ⁽²⁾ , tubo de gas, funda protección, long. 30m.	K10347-PG-30M	2 085.00 €	C2
Ref.agua, conector 1/4 de vuelta ⁽²⁾ , tubo de gas&agua ⁽²⁾ , funda protección, long. 2,5m.	K10347-PGW	361.00 €	A2
Ref.agua, conector 1/4 de vuelta ⁽²⁾ , tubo de gas&agua ⁽²⁾ , funda protección, long. 5m.	K10347-PGW-5M	515.00 €	A2
Ref.agua, conector 1/4 de vuelta ⁽²⁾ , tubo de gas&agua ⁽²⁾ , funda protección, long. 10m.	K10347-PGW-10M	813.00 €	A2
Ref.agua, conector 1/4 de vuelta ⁽²⁾ , tubo de gas&agua ⁽²⁾ , funda protección, long. 15m.	K10347-PGW-15M	1 229.00 €	A2
Ref.agua, conector 1/4 de vuelta ⁽²⁾ , tubo de gas&agua ⁽²⁾ , funda protección, long. 25m.	K10347-PGW-25M	1 733.00 €	C2
Ref.agua, conector 1/4 de vuelta ⁽²⁾ , tubo de gas&agua ⁽²⁾ , funda protección, long. 30m.	K10347-PGW-30M	2 098.00 €	C2

Pistolas MIG :

Pistola LINC GUN 240 G - 3.0m - 220A 60% - Preparada 1.0 mm. M6	K10413-24-3M	121.00 €	A1
Pistola LINC GUN 240 G - 4.0m - 220A 60% - Preparada 1.0 mm. M6	K10413-24-4M	129.00 €	A1
Pistola LINC GUN 260 G - 3.0m - 260A 60% - Preparada 1.0 mm. M6	K10413-26-3M	125.00 €	A1
Pistola LINC GUN 260 G - 4.0m - 260A 60% - Preparada 1.0 mm. M6	K10413-26-4M	138.00 €	A1
Pistola LINC GUN 360 G - 3.0m - 320A 60% - Preparada 1.2 mm. M8	K10413-36-3M	152.00 €	A1
Pistola LINC GUN 360 G - 4.0m - 320A 60% - Preparada 1.2 mm. M8	K10413-36-4M	165.00 €	A1
Pistola LINC GUN 420 G - 3.0m - 380A 60% - Preparada 1.2 mm. M8	K10413-42-3M	285.00 €	A1
Pistola LINC GUN 420 G - 4.0m - 380A 60% - Preparada 1.2 mm. M8	K10413-42-4M	298.00 €	A1

Estos precios están sujetos a los términos generales de Lincoln Electric y a la condiciones generales de venta. Debido a la mejora constante de nuestros productos, Lincoln Electric se reserva el derecho de cualquier modificación sin previo aviso.

LINCOLN
ELECTRIC

57

Devanadores Semiautomáticos

LF-22, LF24 & LF-24 PRO (Continuación)

Pistola LINC GUN 410 W - 3.0m - 350A 100% - Preparada 1.0 mm. M8	K10413-410-3M	263.00 €	A1
Pistola LINC GUN 410 W - 4.0m - 350A 100% - Preparada 1.0 mm. M8	K10413-410-4M	281.00 €	A1
Pistola LINC GUN 500 W - 3.0m - 450A 100% - Preparada 1.0 mm. M8	K10413-500-3M	263.00 €	A1
Pistola LINC GUN 500 W - 4.0m - 450A 100% - Preparada 1.2 mm. M8	K10413-500-4M	281.00 €	A1
<i>Para otras longitudes de pistolas disponibles, ver pág. Pistolas MIG en sección "Accesorios y Fungibles".</i>			
Kits de rodillos-guías :			
Kit rodillos-guías 2R para hilo macizo - Diám. 0,6-0,8 mm.	KP14016-0.8	25.00 €	A1
Kit rodillos-guías 2R para hilo macizo - Diám. 1,0-1,2 mm.	KP14016-1.2	25.00 €	A1
Kit rodillos-guías 4R para hilo macizo - Diám. 0,6-0,8 mm.	KP10344-0.8	44.00 €	A2
Kit rodillos-guías 4R para hilo macizo - Diám. 0,8-1,0 mm.	KP10344-1.0	44.00 €	A2
Kit rodillos-guías 4R para hilo macizo - Diám. 1,0-1,2 mm.	KP10344-1.2	44.00 €	A2
Kit rodillos-guías 4R para hilo de aluminio - Diám. 1,0-1,2 mm.	KP10344-1.2A	44.00 €	A2
Kit rodillos-guías 4R para hilo macizo - Diám. 1,2-1,6 mm.	KP10344-1.6	65.00 €	A2
Kit rodillos-guías 4R para hilo de aluminio - Diám. 1,2-1,6 mm.	KP10344-1.6A	65.00 €	A2
Kit rodillos-guías 4R para hilo tubular - Diám. 1,0-1,6 mm.	KP10344-1.6C	56.00 €	A2
Kit rodillos-guías 4R para hilo tubular - Diám. 1,6-2,4 mm.	KP10344-2.4C	44.00 €	A2
Kit de 2 rodillos de presión para KP10344 - configuración 4 rodillos.	K10362-1	46.00 €	A2
Kit de 2 piñones para KP10344, configuración 4 rodillos motrices.	K10363-1	83.00 €	A2
Reguladores :			
Caudalímetro Modelo 250L-30L- Ar CO ₂ Mezcla (incluye G38R3).	LE25030LARC575	86.00 €	A1
Caudalímetro Modelo 601L-30L- Ar CO ₂ Mezcla (incluye G38R3).	LE601ED30L	50.00 €	A1
Accesorios - Adaptador bobina metálica 15 kg.(circular)	K10158	22.00 €	A1

Devanadores Semiautomáticos

Fecha :
03-Enero-08
Substitute :
15-Julio-07

LF-33, LF-34 & LF-35

Velocidad Alimentación Hilo : 1 - 20m/min

Tensión Alimentación : 34-44 VAC

Diámetros hilo macizo/tubular : 0,8 - 1,6mm • 1,0 - 1,6mm

Procesos : MIG, Hilo tubular

Peso (kg) : 17

Dimensiones AlxAnxL (mm) : 440 x 270 x 636

Garantía : 3 años

Manual de Instrucciones : IM3008



Salida



Entrada



Descripción

LF-33 Devanador de 4 rodillos- Refrigerado agua/gas

Incluye : Kit rodillos-guías para hilo macizo diám. 1,0-1,2mm, adaptador para bobinas, carro, kit conexión agua.

LF-34 Devanador de 4 rodillos- Refrigerado agua/gas

LF-35 Devanador de 4 rodillos- Refrigerado agua/gas

Referencia

K14030-1W

K14035-1W

K14036-1W

Precio

1 071.00 €

1 508.00 €

1 560.00 €

Stock

A2

A2

A2

Opciones

Mangueras de interconexión :

Ref.gas, conector 1/4 de vuelta ⁽²⁾ , tubo de gas, funda protección, long. 2,5m.	K10347-PG	317.00 €	A2
Ref.gas, conector 1/4 de vuelta ⁽²⁾ , tubo de gas, funda protección, long. 5 m.	K10347-PG-5M	463.00 €	A2
Ref.gas, conector 1/4 de vuelta ⁽²⁾ , tubo de gas, funda protección, long. 10m.	K10347-PG-10M	749.00 €	A2
Ref.gas, conector 1/4 de vuelta ⁽²⁾ , tubo de gas, funda protección, long. 15m.	K10347-PG-15M	1 144.00 €	A2
Ref.gas, conector 1/4 de vuelta ⁽²⁾ , tubo de gas, funda protección, long. 20m.	K10347-PG-20M	1 477.00 €	C2
Ref.gas, conector 1/4 de vuelta ⁽²⁾ , tubo de gas, funda protección, long. 25m.	K10347-PG-25M	1 799.00 €	C2
Ref.gas, conector 1/4 de vuelta ⁽²⁾ , tubo de gas, funda protección, long. 30m.	K10347-PG-30M	2 085.00 €	C2
Ref.agua, conector 1/4 de vuelta ⁽²⁾ , tubo de gas&agua ⁽²⁾ , funda protección, long. 2,5m.	K10347-PGW	361.00 €	A2
Ref.agua, conector 1/4 de vuelta ⁽²⁾ , tubo de gas&agua ⁽²⁾ , funda protección, long. 5m.	K10347-PGW-5M	515.00 €	A2
Ref.agua, conector 1/4 de vuelta ⁽²⁾ , tubo de gas&agua ⁽²⁾ , funda protección, long. 10m.	K10347-PGW-10M	813.00 €	A2
Ref.agua, conector 1/4 de vuelta ⁽²⁾ , tubo de gas&agua ⁽²⁾ , funda protección, long. 15m.	K10347-PGW-15M	1 229.00 €	A2
Ref.agua, conector 1/4 de vuelta ⁽²⁾ , tubo de gas&agua ⁽²⁾ , funda protección, long. 25m.	K10347-PGW-25M	1 733.00 €	C2
Ref.agua, conector 1/4 de vuelta ⁽²⁾ , tubo de gas&agua ⁽²⁾ , funda protección, long. 30m.	K10347-PGW-30M	2 098.00 €	C2
Ref.gas, conector 1/4 de vuelta ⁽²⁾ , tubo de gas, funda protección, long. 2,5m (STT).	K10370-PG	234.00 €	A3
Ref.gas, conector 1/4 de vuelta ⁽²⁾ , tubo de gas, funda protección, long. 15m (STT).	K10370-PG-15M	636.00 €	C3

Pistolas MIG :

Pistola LINC GUN 240 G - 3.0m - 220A 60% - Preparada 1.0 mm. M6	K10413-24-3M	121.00 €	A1
Pistola LINC GUN 240 G - 4.0m - 220A 60% - Preparada 1.0 mm. M6	K10413-24-4M	129.00 €	A1
Pistola LINC GUN 260 G - 3.0m - 260A 60% - Preparada 1.0 mm. M6	K10413-26-3M	125.00 €	A1
Pistola LINC GUN 260 G - 4.0m - 260A 60% - Preparada 1.0 mm. M6	K10413-26-4M	138.00 €	A1
Pistola LINC GUN 360 G - 3.0m - 320A 60% - Preparada 1.2 mm. M8	K10413-36-3M	152.00 €	A1
Pistola LINC GUN 360 G - 4.0m - 320A 60% - Preparada 1.2 mm. M8	K10413-36-4M	165.00 €	A1
Pistola LINC GUN 420 G - 3.0m - 380A 60% - Preparada 1.2 mm. M8	K10413-42-3M	285.00 €	A1
Pistola LINC GUN 420 G - 4.0m - 380A 60% - Preparada 1.2 mm. M8	K10413-42-4M	298.00 €	A1

Estos precios están sujetos a los términos generales de Lincoln Electric y a las condiciones generales de venta. Debido a la mejora constante de nuestros productos, Lincoln Electric se reserva el derecho de cualquier modificación sin previo aviso.

LINCOLN
ELECTRIC

59

Devanadores Semiautomáticos

LF-33, LF-34 & LF-35 (Continuación)

Pistola LINC GUN 410 W - 3.0m - 350A 100% - Preparada 1.0 mm. M8	K10413-410-3M	263.00 €	A1
Pistola LINC GUN 410 W - 4.0m - 350A 100% - Preparada 1.0 mm. M8	K10413-410-4M	281.00 €	A1
Pistola LINC GUN 500 W - 3.0m - 450A 100% - Preparada 1.0 mm. M8	K10413-500-3M	263.00 €	A1
Pistola LINC GUN 500 W - 4.0m - 450A 100% - Preparada 1.2 mm. M8	K10413-500-4M	281.00 €	A1
<i>Para otras longitudes de pistolas disponibles, ver pág. Pistolas MIG en sección "Accesorios y Fungibles".</i>			
Controles remoto - Control remoto, 1 encoder- 1potenciómetro, 6 pins, 15m.	K14034-1	135.00 €	A2
Kits de rodillos-guías :			
Kit rodillos-guías 4R para hilo macizo - Diám. 0,6-0,8 mm.	KP10344-0.8	44.00 €	A2
Kit rodillos-guías 4R para hilo macizo - Diám. 0,8-1,0 mm.	KP10344-1.0	44.00 €	A2
Kit rodillos-guías 4R para hilo macizo - Diám. 1,0-1,2 mm.	KP10344-1.2	44.00 €	A2
Kit rodillos-guías 4R para hilo de aluminio - Diám. 1,0-1,2 mm.	KP10344-1.2A	44.00 €	A2
Kit rodillos-guías 4R para hilo macizo - Diám. 1,2-1,6 mm.	KP10344-1.6	65.00 €	A2
Kit rodillos-guías 4R para hilo de aluminio - Diám. 1,2-1,6 mm.	KP10344-1.6A	65.00 €	A2
Kit rodillos-guías 4R para hilo tubular - Diám.1,0-1,6 mm.	KP10344-1.6C	56.00 €	A2
Kit rodillos-guías 4R para hilo tubular - Diám.1,6-2,4 mm.	KP10344-2.4C	44.00 €	A2
Kit de 2 rodillos de presión para KP10344 - configuración 4 rodillos.	K10362-1	46.00 €	A2
Kit de 2 piñones para KP10344, configuración 4 rodillos motrices.	K10363-1	83.00 €	A2
Reguladores :			
Caudalímetro Modelo 250L-30L- Ar CO ₂ Mezcla (incluye G38R3).	LE25030LARC575	86.00 €	A1
Caudalímetro Modelo 601L-30L- Ar CO ₂ Mezcla (incluye G38R3).	LE601ED30L	50.00 €	A1
Accesorios :			
Kit automatismo con hilo frío pistola	K0142	350.00 €	C2
Adaptador pistola Innershield a Euroconector.	K10343	320.00 €	A2
Adaptador bobina metálica 15 kg.(circular)	K10158	22.00 €	A1

Devanadores Semiautomáticos

Fecha :
03-Enero-08
Substitute :
15-Julio-07

LF-37 & LF-38

Velocidad Alimentación Hilo : 2 - 20m/min

Tensión Alimentación : 42V AC

Diámetros hilo macizo/tubular : 0,6 - 1,6mm • 1,0 - 1,6mm

Procesos : MIG, Hilo tubular

Peso (kg) : 16

Dimensiones AlxAnxL (mm) : 356 x 188 x 534

Garantía : 3 años

Manual de Instrucciones : IM1094



Salida



Entrada



Descripción

LF-37 Devanador de 4 rodillos - Refrigerado agua/gas

Incluye : Kit rodillos-guías para hilo macizo diám. 1,0-1,2mm, kit conexión agua, adaptador bobina.

Referencia

K10406

Precio

1 950.00 €

Stock

A2

LF-38 Devanador de 4 rodillos - Refrigerado agua/gas

Incluye : Kit rodillos-guías para hilo macizo diám. 1,0-1,2mm, kit conexión agua, adaptador bobina.

K10407

2 226.00 €

A2

Opciones

Mangueras de interconexión :

Ref.gas, conector 1/4 de vuelta ⁽²⁾ , tubo de gas, funda protección, long. 2,5m.	K10347-PG	317.00 €	A2
Ref.gas, conector 1/4 de vuelta ⁽²⁾ , tubo de gas, funda protección, long. 5 m.	K10347-PG-5M	463.00 €	A2
Ref.gas, conector 1/4 de vuelta ⁽²⁾ , tubo de gas, funda protección, long. 10m.	K10347-PG-10M	749.00 €	A2
Ref.gas, conector 1/4 de vuelta ⁽²⁾ , tubo de gas, funda protección, long. 15m.	K10347-PG-15M	1 144.00 €	A2
Ref.gas, conector 1/4 de vuelta ⁽²⁾ , tubo de gas, funda protección, long. 20m.	K10347-PG-20M	1 477.00 €	C2
Ref.gas, conector 1/4 de vuelta ⁽²⁾ , tubo de gas, funda protección, long. 25m.	K10347-PG-25M	1 799.00 €	C2
Ref.gas, conector 1/4 de vuelta ⁽²⁾ , tubo de gas, funda protección, long. 30m.	K10347-PG-30M	2 085.00 €	C2
Ref.agua, conector 1/4 de vuelta ⁽²⁾ , tubo de gas&agua ⁽²⁾ , funda protección, long. 2,5m.	K10347-PGW	361.00 €	A2
Ref.agua, conector 1/4 de vuelta ⁽²⁾ , tubo de gas&agua ⁽²⁾ , funda protección, long. 5m.	K10347-PGW-5M	515.00 €	A2
Ref.agua, conector 1/4 de vuelta ⁽²⁾ , tubo de gas&agua ⁽²⁾ , funda protección, long. 10m.	K10347-PGW-10M	813.00 €	A2
Ref.agua, conector 1/4 de vuelta ⁽²⁾ , tubo de gas&agua ⁽²⁾ , funda protección, long. 15m.	K10347-PGW-15M	1 229.00 €	A2
Ref.agua, conector 1/4 de vuelta ⁽²⁾ , tubo de gas&agua ⁽²⁾ , funda protección, long. 25m.	K10347-PGW-25M	1 733.00 €	C2
Ref.agua, conector 1/4 de vuelta ⁽²⁾ , tubo de gas&agua ⁽²⁾ , funda protección, long. 30m.	K10347-PGW-30M	2 098.00 €	C2
Ref.gas, conector 1/4 de vuelta ⁽²⁾ , tubo de gas, funda protección, long. 2,5m (STT).	K10370-PG	234.00 €	A3
Ref.gas, conector 1/4 de vuelta ⁽²⁾ , tubo de gas, funda protección, long. 15m (STT).	K10370-PG-15M	636.00 €	C3

Pistolas MIG :

Pistola LINC GUN 240 G - 3.0m - 220A 60% - Preparada 1.0 mm. M6	K10413-24-3M	121.00 €	A1
Pistola LINC GUN 240 G - 4.0m - 220A 60% - Preparada 1.0 mm. M6	K10413-24-4M	129.00 €	A1
Pistola LINC GUN 260 G - 3.0m - 260A 60% - Preparada 1.0 mm. M6	K10413-26-3M	125.00 €	A1
Pistola LINC GUN 260 G - 4.0m - 260A 60% - Preparada 1.0 mm. M6	K10413-26-4M	138.00 €	A1
Pistola LINC GUN 360 G - 3.0m - 320A 60% - Preparada 1.2 mm. M8	K10413-36-3M	152.00 €	A1
Pistola LINC GUN 360 G - 4.0m - 320A 60% - Preparada 1.2 mm. M8	K10413-36-4M	165.00 €	A1
Pistola LINC GUN 420 G - 3.0m - 380A 60% - Preparada 1.2 mm. M8	K10413-42-3M	285.00 €	A1
Pistola LINC GUN 420 G - 4.0m - 380A 60% - Preparada 1.2 mm. M8	K10413-42-4M	298.00 €	A1

Estos precios están sujetos a los términos generales de Lincoln Electric y a la condiciones generales de venta. Debido a la mejora constante de nuestros productos, Lincoln Electric se reserva el derecho de cualquier modificación sin previo aviso.

LINCOLN
ELECTRIC

61

Devanadores Semiautomáticos

LF-37 & LF-38 (Continuación)

Pistola LINC GUN 410 W - 3.0m - 350A 100% - Preparada 1.0 mm. M8	K10413-410-3M	263.00 €	A1
Pistola LINC GUN 410 W - 4.0m - 350A 100% - Preparada 1.0 mm. M8	K10413-410-4M	281.00 €	A1
Pistola LINC GUN 500 W - 3.0m - 450A 100% - Preparada 1.0 mm. M8	K10413-500-3M	263.00 €	A1
Pistola LINC GUN 500 W - 4.0m - 450A 100% - Preparada 1.2 mm. M8	K10413-500-4M	281.00 €	A1
<i>Para otras longitudes de pistolas disponibles, ver pág. Pistolas MIG en sección "Accesorios y Fungibles".</i>			
Pistolas Innershield :			
350A - 62° - 1,6 mm - 3m.	K126-1	560.00 €	A3
350A - 62° - 1,6 mm - 4,6m.	K126-2	545.00 €	A3
Controles remoto - Control remoto, 2 encoders, 4 pins, con display digital, 5m.	K10353-1	317.00 €	A2
Kits de rodillos-guías :			
Kit rodillos-guías 4R para hilo macizo - Diám. 0,6-0,8 mm.	KP10344-0.8	44.00 €	A2
Kit rodillos-guías 4R para hilo macizo - Diám. 0,8-1,0 mm.	KP10344-1.0	44.00 €	A2
Kit rodillos-guías 4R para hilo macizo - Diám. 1,0-1,2 mm.	KP10344-1.2	44.00 €	A2
Kit rodillos-guías 4R para hilo de aluminio - Diám. 1,0-1,2 mm.	KP10344-1.2A	44.00 €	A2
Kit rodillos-guías 4R para hilo macizo - Diám. 1,2-1,6 mm.	KP10344-1.6	65.00 €	A2
Kit rodillos-guías 4R para hilo de aluminio - Diám. 1,2-1,6 mm.	KP10344-1.6A	65.00 €	A2
Kit rodillos-guías 4R para hilo tubular - Diám. 1,0-1,6 mm.	KP10344-1.6C	56.00 €	A2
Kit rodillos-guías 4R para hilo tubular - Diám. 1,6-2,4 mm.	KP10344-2.4C	44.00 €	A2
Kit de 2 rodillos de presión para KP10344 - configuración 4 rodillos.	K10362-1	46.00 €	A2
Kit de 2 piñones para KP10344, configuración 4 rodillos motrices.	K10363-1	83.00 €	A2
Reguladores :			
Caudalímetro Modelo 250L-30L- Ar CO ₂ Mezcla (incluye G38R3).	LE25030LARC575	86.00 €	A1
Caudalímetro Modelo 601L-30L- Ar CO ₂ Mezcla (incluye G38R3).	LE601ED30L	50.00 €	A1
Accesorios :			
Kit automatismo con hilo frío pistola	K0142	350.00 €	C2
Adaptador pistola Innershield a Euroconector.	K10343	320.00 €	A2
Adaptador bobina metálica 15 kg.(circular)	K10158	22.00 €	A1

Devanadores Semiautomáticos

Fecha :
03-Enero-08
Substituye :
15-Julio-07

LF-40

Velocidad Alimentación Hilo : 2 - 20m/min
Tensión Alimentación : 40V DC
Diámetros hilo macizo/tubular : 0,8 - 1,6mm • 1,0 - 1,6mm
Procesos : MIG Pulsado, Doble pulsado, CV Sinérgico, Lift TIG DC.
Peso (kg) : 20,5
Dimensiones AlxAnxL (mm) : 753 x 470 x 295
Garantía : 3 años
Manual de Instrucciones : IM1051



Salida



Entrada



Descripción

LF40 Devanador de 4 rodillos con kit Push-Pull- Refrigerado por agua

Incluye : Kit rodillos-guías para hilo macizo diám.1,0-1,2mm, adaptador bobina, kit conexión agua.

Referencia

Precio

Stock

K10340-40-5-W 2 470.00 € A2

Opciones

Mangueras de interconexión :

Ref.gas, conector 1/4 de vuelta ⁽²⁾ , tubo de gas, funda protección, long. 2,5m.	K10348-PG	312.00 €	A2
Ref.gas, conector 1/4 de vuelta ⁽²⁾ , tubo de gas, funda protección, long. 5m.	K10348-PG-5M	423.00 €	A2
Ref.gas, conector 1/4 de vuelta ⁽²⁾ , tubo de gas, funda protección, long. 10m.	K10348-PG-10M	712.00 €	A2
Ref.agua, conector 1/4 de vuelta ⁽²⁾ , tubo de gas&agua ⁽²⁾ , funda protección, long. 2,5m.	K10348-PGW	372.00 €	A2
Ref.agua, conector 1/4 de vuelta ⁽²⁾ , tubo de gas&agua ⁽²⁾ , funda protección, long. 5m.	K10348-PGW-5M	489.00 €	A2
Ref.agua, conector 1/4 de vuelta ⁽²⁾ , tubo de gas&agua ⁽²⁾ , funda protección, long. 10m.	K10348-PGW-10M	816.00 €	A2
Ref.agua, conector 1/4 de vuelta ⁽²⁾ , tubo de gas&agua ⁽²⁾ , funda protección, long. 15m.	K10348-PGW-15M	1 165.00 €	A2

Pistolas MIG :

Pistola LINC GUN 240 G - 3.0m - 220A 60% - Preparada 1.0 mm. M6	K10413-24-3M	121.00 €	A1
Pistola LINC GUN 240 G - 4.0m - 220A 60% - Preparada 1.0 mm. M6	K10413-24-4M	129.00 €	A1
Pistola LINC GUN 260 G - 3.0m - 260A 60% - Preparada 1.0 mm. M6	K10413-26-3M	125.00 €	A1
Pistola LINC GUN 260 G - 4.0m - 260A 60% - Preparada 1.0 mm. M6	K10413-26-4M	138.00 €	A1
Pistola LINC GUN 360 G - 3.0m - 320A 60% - Preparada 1.2 mm. M8	K10413-36-3M	152.00 €	A1
Pistola LINC GUN 360 G - 4.0m - 320A 60% - Preparada 1.2 mm. M8	K10413-36-4M	165.00 €	A1
Pistola LINC GUN 420 G - 3.0m - 380A 60% - Preparada 1.2 mm. M8	K10413-42-3M	285.00 €	A1
Pistola LINC GUN 420 G - 4.0m - 380A 60% - Preparada 1.2 mm. M8	K10413-42-4M	298.00 €	A1
Pistola LINC GUN 410 W - 3.0m - 350A 100% - Preparada 1.0 mm. M8	K10413-410-3M	263.00 €	A1
Pistola LINC GUN 410 W - 4.0m - 350A 100% - Preparada 1.0 mm. M8	K10413-410-4M	281.00 €	A1
Pistola LINC GUN 500 W - 3.0m - 450A 100% - Preparada 1.0 mm. M8	K10413-500-3M	263.00 €	A1
Pistola LINC GUN 500 W - 4.0m - 450A 100% - Preparada 1.2 mm. M8	K10413-500-4M	281.00 €	A1
Pistola LINC GUN S2F Alu - 4,0m - 400A, ref. agua	K10413-ALU-4M	547.00 €	A1

Para otras longitudes de pistolas disponibles, ver pág. Pistolas MIG en sección "Accesorios y Fungibles".

Pistolas Push-Pull :

Pistola Push-Pull LG PPA 300 - 8,0m - Cuello Cisne-Preparada Completa para Al 1.2 sin encoders	K10413-PPA	2 356.00 €	C1
Pistola Push-Pull LG PPA 300 - 8,0m - Cuello Cisne-Preparada Completa para Al 1.2 con encoders	K10413-PPAR	Consultar	C1
Pistola Push-Pull LG PPW 400 - 8,0m - Cuello Cisne-Preparada Completa para Al 1.2 without encoders	K10413-PPW	2 356.00 €	A1
Pistola Push-Pull LG PPW 400 - 8,0m - Cuello Cisne-Preparada Completa para Al 1.2 con encoders	K10413-PPWR	2 579.00 €	C1

Estos precios están sujetos a los términos generales de Lincoln Electric y a la condiciones generales de venta. Debido a la mejora constante de nuestros productos, Lincoln Electric se reserva el derecho de cualquier modificación sin previo aviso.

LINCOLN
ELECTRIC

63

Devanadores Semiautomáticos

LF-40 (Continuación)

Controles remoto - Control remoto, 2 encoders, 5 pins, 5m.	K10353-2	192.00 €	A2
Kits de rodillos-guías :			
Kit rodillos-guías 4R para hilo macizo - Diám. 0,6-0,8 mm.	KP10344-0.8	44.00 €	A2
Kit rodillos-guías 4R para hilo macizo - Diám. 0,8-1,0 mm.	KP10344-1.0	44.00 €	A2
Kit rodillos-guías 4R para hilo macizo - Diám. 1,0-1,2 mm.	KP10344-1.2	44.00 €	A2
Kit rodillos-guías 4R para hilo de aluminio - Diám. 1,0-1,2 mm.	KP10344-1.2A	44.00 €	A2
Kit rodillos-guías 4R para hilo macizo - Diám. 1,2-1,6 mm.	KP10344-1.6	65.00 €	A2
Kit rodillos-guías 4R para hilo de aluminio - Diám. 1,2-1,6 mm.	KP10344-1.6A	65.00 €	A2
Kit rodillos-guías 4R para hilo tubular - Diám.1,0-1,6 mm.	KP10344-1.6C	56.00 €	A2
Kit rodillos-guías 4R para hilo tubular - Diám.1,6-2,4 mm.	KP10344-2.4C	44.00 €	A2
Kit de 2 rodillos de presión para KP10344 - configuración 4 rodillos.	K10362-1	46.00 €	A2
Kit de 2 piñones para KP10344, configuración 4 rodillos motrices.	K10363-1	83.00 €	A2
Reguladores :			
Caudalímetro Modelo 250L-30L- Ar CO ₂ Mezcla (incluye G38R3).	LE25030LARC575	86.00 €	A1
Caudalímetro Modelo 601L-30L- Ar CO ₂ Mezcla (incluye G38R3).	LE601ED30L	50.00 €	A1
Accesorios :			
Kit automatismo con hilo frío pistola	K0142	350.00 €	C2
Adaptador pistola Innershield a Euroconector.	K10343	320.00 €	A2
Adaptador conexión TIG a Euroconector.	K10392	250.00 €	A2
Adaptador bobina metálica 15 kg.(circular)	K10158	22.00 €	A1
Plataforma giratoria devanador LF (para todas las fuentes de corriente).	K10352-1	151.00 €	C2
Carro :			
Carro de 4 ruedas para LF.	K10339-1	114.00 €	A2
Asa para K10339-1.	K10367	36.00 €	A2
Kit ruedas giratorias para devanador LF30 ó LF31.	K10371	42.00 €	A2

Devanadores Semiautomáticos

Fecha :
03-Enero-08
Substituye :
15-Julio-07

LN-15

Velocidad Alimentación Hilo : 1,3 - 17, 8m/min

Tensión Alimentación : 42V AC

Diámetros hilo macizo : 0,6 - 1,2mm

Procesos : MIG, Hilo tubular (Innershield)

Peso (kg) : 13

Dimensiones AlxAnxL (mm) : 356 x 188 x 533

Garantía : 3 años

Manual de Instrucciones : IM620



Salida



Entrada



Descripción

LN-15 Devanador de 2 rodillos - Refrigerado agua/gas

Incluye : Euroconector, kit conexión agua, adaptador bobina.

Referencia

Precio

Stock

K1871-3

1 794.00 €

C3

Opciones

Mangueras de interconexión :

Ref.gas, conector 1/4 de vuelta ⁽²⁾ , tubo de gas, funda protección, long. 2,5m.	K10347-PG	317.00 €	A2
Ref.gas, conector 1/4 de vuelta ⁽²⁾ , tubo de gas, funda protección, long. 5 m.	K10347-PG-5M	463.00 €	A2
Ref.gas, conector 1/4 de vuelta ⁽²⁾ , tubo de gas, funda protección, long. 10m.	K10347-PG-10M	749.00 €	A2
Ref.gas, conector 1/4 de vuelta ⁽²⁾ , tubo de gas, funda protección, long. 15m.	K10347-PG-15M	1 144.00 €	A2
Ref.gas, conector 1/4 de vuelta ⁽²⁾ , tubo de gas, funda protección, long. 20m.	K10347-PG-20M	1 477.00 €	C2
Ref.gas, conector 1/4 de vuelta ⁽²⁾ , tubo de gas, funda protección, long. 25m.	K10347-PG-25M	1 799.00 €	C2
Ref.gas, conector 1/4 de vuelta ⁽²⁾ , tubo de gas, funda protección, long. 30m.	K10347-PG-30M	2 085.00 €	C2
Ref.agua, conector 1/4 de vuelta ⁽²⁾ , tubo de gas&agua ⁽²⁾ , funda protección, long. 2,5m.	K10347-PGW	361.00 €	A2
Ref.agua, conector 1/4 de vuelta ⁽²⁾ , tubo de gas&agua ⁽²⁾ , funda protección, long. 5m.	K10347-PGW-5M	515.00 €	A2
Ref.agua, conector 1/4 de vuelta ⁽²⁾ , tubo de gas&agua ⁽²⁾ , funda protección, long. 10m.	K10347-PGW-10M	813.00 €	A2
Ref.agua, conector 1/4 de vuelta ⁽²⁾ , tubo de gas&agua ⁽²⁾ , funda protección, long. 15m.	K10347-PGW-15M	1 229.00 €	A2
Ref.agua, conector 1/4 de vuelta ⁽²⁾ , tubo de gas&agua ⁽²⁾ , funda protección, long. 25m.	K10347-PGW-25M	1 733.00 €	C2
Ref.agua, conector 1/4 de vuelta ⁽²⁾ , tubo de gas&agua ⁽²⁾ , funda protección, long. 30m.	K10347-PGW-30M	2 098.00 €	C2

Pistolas MIG :

Pistola LINC GUN 240 G - 3.0m - 220A 60% - Preparada 1.0 mm. M6	K10413-24-3M	121.00 €	A1
Pistola LINC GUN 240 G - 4.0m - 220A 60% - Preparada 1.0 mm. M6	K10413-24-4M	129.00 €	A1
Pistola LINC GUN 260 G - 3.0m - 260A 60% - Preparada 1.0 mm. M6	K10413-26-3M	125.00 €	A1
Pistola LINC GUN 260 G - 4.0m - 260A 60% - Preparada 1.0 mm. M6	K10413-26-4M	138.00 €	A1
Pistola LINC GUN 360 G - 3.0m - 320A 60% - Preparada 1.2 mm. M8	K10413-36-3M	152.00 €	A1
Pistola LINC GUN 360 G - 4.0m - 320A 60% - Preparada 1.2 mm. M8	K10413-36-4M	165.00 €	A1
Pistola LINC GUN 420 G - 3.0m - 380A 60% - Preparada 1.2 mm. M8	K10413-42-3M	285.00 €	A1
Pistola LINC GUN 420 G - 4.0m - 380A 60% - Preparada 1.2 mm. M8	K10413-42-4M	298.00 €	A1
Pistola LINC GUN 410 W - 3.0m - 350A 100% - Preparada 1.0 mm. M8	K10413-410-3M	263.00 €	A1
Pistola LINC GUN 410 W - 4.0m - 350A 100% - Preparada 1.0 mm. M8	K10413-410-4M	281.00 €	A1
Pistola LINC GUN 500 W - 3.0m - 450A 100% - Preparada 1.0 mm. M8	K10413-500-3M	263.00 €	A1
Pistola LINC GUN 500 W - 4.0m - 450A 100% - Preparada 1.2 mm. M8	K10413-500-4M	281.00 €	A1

Para otras longitudes de pistolas disponibles, ver pág. Pistolas MIG en sección "Accesorios y Fungibles".

Estos precios están sujetos a los términos generales de Lincoln Electric y a la condiciones generales de venta. Debido a la mejora constante de nuestros productos, Lincoln Electric se reserva el derecho de cualquier modificación sin previo aviso.

LINCOLN
ELECTRIC

65

Devanadores Semiautomáticos

LN-15 (Continuación)

Kits de rodillos-guías :

Kit rodillos-guías 4R para hilo de aluminio - Diám.1.2 mm.	KP1695-3/64A	98.00 €	A3
Kit rodillos-guías 4R para hilo macizo - Diám. 0.6-0.8 mm.	KP1696-030S	22.00 €	A3
Kit rodillos-guías 4R para hilo macizo - Diám.1.0-1.2 mm.	KP1696-045S	22.00 €	A3
Kit rodillos-guías 4R para hilo tubular - Diám.1.0-1.2 mm.	KP1697-045C	37.00 €	A3

Reguladores :

Caudalímetro Modelo 250L-30L- Ar CO ₂ Mezcla (incluye G38R3).	LE25030LARC575	86.00 €	A1
Caudalímetro Modelo 601L-30L- Ar CO ₂ Mezcla (incluye G38R3).	LE601ED30L	50.00 €	A1

Devanadores Semiautomáticos

Fecha :
03-Enero-08
Substituye :
15-Julio-07

LN-9S

Procesos : Hilo tubular, Arco Sumergido

Peso (kg) : 90,3

Dimensiones AlxAnxL (mm) : 939 x 565 x 1483

Garantía : 3 años

Manual de Instrucciones : IM294-C



Salida



Entrada



Descripción

LN-9S Devanador de 2 rodillos

Referencia

K357-1

Precio

4 625.00 €

Stock

A3

Opciones

Soldadura automática-Mangueras de interconexión :

MANGUERA LN-9 15M

K196-15M

541.00 €

C3

MANGUERA LN-9 8M

K196-8M

416.00 €

C3

Pistolas SAW Manual - Pistola SAW manual de 4,6m - 600A diám. Hilo 2,0 - 2,4 mm.

K114

1 585.00 €

A3

Pistolas Innershield :

350A - 62° - 1,6 mm - 3m.

K126-1

560.00 €

A3

350A - 62° - 1,6 mm - 4,6m.

K126-2

545.00 €

A3

Kits de rodillos-guías - Kit rodillos-guías 2R para hilo macizo/tubular-Diám.1,7-2,4

KP502-3/32

153.00 €

A3

Accesorios :

Depósito flux más carro

K305-ESP

4 940.00 €

A3

Power Pack con manguera de 8m (25p)

K161-25-ESP

1 087.00 €

A3

Power Pack con manguera de 15m (50p)

K161-50-ESP

1 071.00 €

A3

Rueda avance motorizada

K110-1

1 150.00 €

A3

Squirtmobile

K62

3 848.00 €

C3

Estos precios están sujetos a los términos generales de Lincoln Electric y a la condiciones generales de venta. Debido a la mejora constante de nuestros productos, Lincoln Electric se reserva el derecho de cualquier modificación sin previo aviso.

LINCOLN
ELECTRIC

67

Devanadores Semiautomáticos

Fecha :
03-Enero-08
Substituye :
15-Julio-07

LN-23P

Velocidad Alimentación Hilo : 0,75 - 4,3m/min

Tensión Alimentación : 115V AC

Diámetros hilo macizo : 1,7 - 2,0mm

Procesos : Hilo tubular (Innershield)

Peso (kg) : 12,3

Dimensiones AlxAxL (mm) : 520 x 230 x 480

Garantía : 3 años

Manual de Instrucciones : IM311



Descripción	Referencia	Precio	Stock
LN 23 P Devanador de 2 rodillos	K316L-6	2 150.00 €	C3
Opciones			
Mangueras de interconexión :			
Manguera de conexión entre K350 y LN-23P-15m.	K10093-15M	410.00 €	C3
Manguera de conexión entre K350 y LN-23P-25m.	K10093-25M	530.00 €	C3
Manguera de conexión entre K350 y LN-23P-30m.	K10093-30M	650.00 €	C3
Pistolas MIG - Para otras longitudes de pistolas disponibles, ver pág. Pistolas MIG en sección "Accesorios y Fungibles".			
Pistolas Innershield :			
350A - 62° - 1,6 a 2 mm - 3m.	K345-10	670.00 €	C3
250A - 62° - 1,6 a 2 mm - 4,6m.	K355-10	520.00 €	A3
Accesorios - Kit adaptador (para todas las fuentes corriente análogas).	K350-2	Consultar	C3

Devanadores Semiautomáticos

Fecha :
03-Enero-08
Substituye :
15-Julio-07

LN-25 Innershield

Velocidad Alimentación Hilo : 1,27 - 17,8 m/min

Tensión Alimentación : 10-110 VDC

Diámetros hilo macizo/tubular : 0,6 - 1,6mm • 1,2 - 2,0mm

Procesos : Hilo tubular

Peso (kg) : 14

Dimensiones AlxAnxL (mm) : 354 x 188 x 356

Garantía : 3 años

Manual de Instrucciones : IM734



Salida



Entrada



Descripción	Referencia	Precio	Stock
LN 25 para hilos Innershield <i>Incluye : Requiere conector M y H de 1/4v. No incluye adaptador bobina 15 Kg.</i>	K428-2	1 150,00 €	A3
Opciones			
Cables de interconexión :			
Cable soldadura, conector 1/4 de vuelta y terminal, longitud 10m.	K10194-10M	130,00 €	A3
Cable soldadura, conector 1/4 de vuelta y terminal, longitud 20m.	K10194-25M	255,00 €	A3
Mangueras de interconexión :			
Longitud 10m, conexión 1/4 de vuelta ⁽²⁾ y tubo de gas.	K10206-PG-10M	315,00 €	A3
Longitud 20m, conexión 1/4 de vuelta ⁽²⁾ y tubo de gas.	K10206-PG-20M	525,00 €	C3
Para K624-2, cable de 10m, conector 1/4 de vuelta, terminal, tubo de gas y funda de protección.	K10257-PG-10M	624,00 €	A3
Para K624-2, cable de 25m, conector 1/4 de vuelta, terminal, tubo de gas y funda de protección.	K10257-PG-25M	1 118,00 €	A3
Pistolas MIG - Adaptador euroconector para pistola MIG/MAG.	K489-10-ESP	166,00 €	A3
Pistolas Innershield :			
350A - 62° - 1,6 mm - 3m.	K126-1	560,00 €	A3
350A - 62° - 1,6 mm - 4,6m.	K126-2	545,00 €	A3
Kits de rodillos-guías :			
Kit rodillos-guías 2R para hilo macizo- Diám. 0,6 mm.	KP653-025S	36,00 €	A3
Kit rodillos-guías 2R para Hilo macizo Diám. 0,8 mm.	KP653-030S	35,00 €	A3
Kit rodillos-guías 2R para hilo tubular- Diám. 0,9-1,0 mm.	KP653-035C	49,00 €	A3
Kit rodillos-guías 2R para hilo macizo- Diám. 0,9-1,0 mm.	KP653-035S	29,00 €	A3
Kit rodillos-guías 2R para hilo tubular-Diám. 1,2 mm.	KP653-052C	44,00 €	A3
Kit rodillos-guías 2R para hilo macizo- Diám. 1,2 mm.	KP653-052S	27,00 €	A3
Kit rodillos-guías 2R para hilo tubular- Diám. 1,4-1,6mm.	KP653-1/16	44,00 €	A3
Kit rodillos-guías 2R para hilo tubular- Diám. 1,7-2,4 mm.	KP653-3/32	43,00 €	A3
Kit rodillos-guías 2R para hilo de aluminio- Diám. 1,0 mm.	KP688-040A	148,00 €	A3
Kit rodillos-guías 2R para hilo de aluminio- Diám. 1,6 mm.	KP688-1/16A	145,00 €	A3
Kit rodillos-guías 2R para hilo de aluminio- Diám. 1,2 mm.	KP688-3/64A	121,00 €	A3
Accesorios :			
Adaptador bobina metálica 15 kg.(circular)	K10158	22,00 €	A1
Kit electroválvula	K430-2	254,00 €	C3
Adaptador terminal a 1/4 vuelta macho	K10377	49,00 €	A3
Soporte bobina Innershield 6 kgs.	K435	71,00 €	A3
Módulo control remoto 42V.	K624-2	156,00 €	A3

Estos precios están sujetos a los términos generales de Lincoln Electric y a la condiciones generales de venta. Debido a la mejora constante de nuestros productos, Lincoln Electric se reserva el derecho de cualquier modificación sin previo aviso.

LINCOLN
ELECTRIC

69

Devanadores Semiautomáticos

Fecha :
03-Enero-08
Substituye :
15-Julio-07

LN-25 MIG / Hilo tubular c/contactor

Velocidad Alimentación Hilo : 1,27 - 17,8 m/min

Tensión Alimentación : 10-110 VDC

Diámetros hilo macizo/tubular : 0,6 - 1,6mm • 1,2 - 2,0mm

Procesos : MIG, Hilo tubular

Peso (kg) : 17

Dimensiones AlxAnxL (mm) : 354 x 188 x 356

Garantía : 3 años

Manual de Instrucciones : IM620



Salida



Entrada



Descripción	Referencia	Precio	Stock
LN 25 con contactor para hilos Mig/MAG y Outershield <i>Incluye : Contactor, electroválvula de gas y latiguillo, Requiere conector M y H 1/4 v. No incluye adaptador bobina 15 Kg</i>	K449-3	1 350.00 €	A3
Opciones			
Cables de interconexión :			
Cable soldadura, conector 1/4 de vuelta y terminal, longitud 10m.	K10194-10M	130.00 €	A3
Cable soldadura, conector 1/4 de vuelta y terminal, longitud 20m.	K10194-25M	255.00 €	A3
Mangueras de interconexión :			
Longitud 10m, conexión 1/4 de vuelta (2) y tubo de gas.	K10206-PG-10M	315.00 €	A3
Longitud 20m, conexión 1/4 de vuelta (2) y tubo de gas.	K10206-PG-20M	525.00 €	C3
Pistolas MIG :			
Pistola LINC GUN 260 G - 3.0m - 260A 60% - Preparada 1.0 mm. M6	K10413-26-3M	125.00 €	A1
Pistola LINC GUN 260 G - 4.0m - 260A 60% - Preparada 1.0 mm. M6	K10413-26-4M	138.00 €	A1
Pistola LINC GUN 360 G - 3.0m - 320A 60% - Preparada 1.2 mm. M8	K10413-36-3M	152.00 €	A1
Pistola LINC GUN 360 G - 4.0m - 320A 60% - Preparada 1.2 mm. M8	K10413-36-4M	165.00 €	A1
Pistola LINC GUN 420 G - 3.0m - 380A 60% - Preparada 1.2 mm. M8	K10413-42-3M	285.00 €	A1
Pistola LINC GUN 420 G - 4.0m - 380A 60% - Preparada 1.2 mm. M8	K10413-42-4M	298.00 €	A1
<i>Para otras longitudes de pistolas disponibles, ver pág. Pistolas MIG en sección "Accesorios y Fungibles".</i>			
Adaptador euroconector para pistola MIG/MAG.	K489-10-ESP	166.00 €	A3
Pistolas Innershield :			
350A - 62° - 1,6 mm - 3m.	K126-1	560.00 €	A3
350A - 62° - 1,6 mm - 4,6m.	K126-2	545.00 €	A3
Controles remoto - 1 potenciómetro (fijo en LN25), 6 pins, 15m.	K10159-1-15M	160.00 €	A3
Kits de rodillos-guías :			
Kit rodillos-guías 2R para hilo macizo- Diám. 0,6 mm.	KP653-025S	36.00 €	A3
Kit rodillos-guías 2R para Hilo macizo Diám. 0,8 mm.	KP653-030S	35.00 €	A3
Kit rodillos-guías 2R para hilo tubular- Diám. 0,9-1,0 mm.	KP653-035C	49.00 €	A3
Kit rodillos-guías 2R para hilo macizo- Diám. 0,9-1,0 mm.	KP653-035S	29.00 €	A3
Kit rodillos-guías 2R para hilo tubular-Diám. 1,2 mm.	KP653-052C	44.00 €	A3
Kit rodillos-guías 2R para hilo macizo- Diám.1,2 mm.	KP653-052S	27.00 €	A3
Kit rodillos-guías 2R para hilo tubular- Diám. 1,4-1,6mm.	KP653-1/16	44.00 €	A3

Devanadores Semiautomáticos

LN-25 MIG / Hilo tubular c/contactador (Continuación)

Kit rodillos-guías 2R para hilo tubular- Diám.1,7-2,4 mm.	KP653-3/32	43.00 €	A3
Kit rodillos-guías 2R para hilo de aluminio- Diám. 1.0 mm.	KP688-040A	148.00 €	A3
Kit rodillos-guías 2R para hilo de aluminio- Diám. 1.6 mm.	KP688-1/16A	145.00 €	A3
Kit rodillos-guías 2R para hilo de aluminio- Diám. 1.2 mm.	KP688-3/64A	121.00 €	A3
Accesorios :			
Adaptador bobina metálica 15 kg.(circular)	K10158	22.00 €	A1
Adaptador bobina metálica 15 kg.(4 fijaciones)	K10158-1	7.00 €	A2
Soporte bobina Innershield 6 kgs.	K435	71.00 €	A3

Estos precios están sujetos a los términos generales de Lincoln Electric y a las condiciones generales de venta. Debido a la mejora constante de nuestros productos, Lincoln Electric se reserva el derecho de cualquier modificación sin previo aviso.

LINCOLN
ELECTRIC

Devanadores Semiautomáticos

Fecha :
03-Enero-08
Substitute :
15-Julio-07

LN-10

Velocidad Alimentación Hilo : 0,8 - 19 m/mi
Tensión Alimentación : 42V AC
Diámetros hilo macizo/tubular : 0,6 - 2,4mm • 0,9 - 3,1mm
Procesos : MIG, Hilo tubular
Peso (kg) : 29,5
Dimensiones AlxAxL (mm) : 406 x 381 x 787
Garantía : 3 años
Manual de Instrucciones : IM587-B



Salida



Entrada



Descripción

LN-10 Devanador 4 rodillos

Incluye : Base soporte y adaptador para bobinas

Referencia

Precio

Stock

K1559-5 2 300.00 € C3

Opciones

Soldadura automática-Mangueras de interconexión :

MANGUERA LN-10 15M GAS	K196ESP-PG-15M	720.00 €	C3
MANGUERA LN-10 8M GAS	K196ESP-PG-8M	568.00 €	C3
MANGUERA LN-10 15M AGUA	K196ESP-PGW-15M	754.00 €	C3
MANGUERA LN-10 8M AGUA	K196ESP-PGW-8M	598.00 €	C3

Pistolas MIG :

Adaptador pistola Euro	K489-9	116.00 €	A3
Pistola LINC GUN 360 G - 3.0m - 320A 60% - Preparada 1.2 mm. M8	K10413-36-3M	152.00 €	A1
Pistola LINC GUN 360 G - 4.0m - 320A 60% - Preparada 1.2 mm. M8	K10413-36-4M	165.00 €	A1
Pistola LINC GUN 420 G - 3.0m - 380A 60% - Preparada 1.2 mm. M8	K10413-42-3M	285.00 €	A1
Pistola LINC GUN 420 G - 4.0m - 380A 60% - Preparada 1.2 mm. M8	K10413-42-4M	298.00 €	A1
Pistola LINC GUN 410 W - 3.0m - 350A 100% - Preparada 1.0 mm. M8	K10413-410-3M	263.00 €	A1
Pistola LINC GUN 410 W - 4.0m - 350A 100% - Preparada 1.0 mm. M8	K10413-410-4M	281.00 €	A1
Pistola LINC GUN 500 W - 3.0m - 450A 100% - Preparada 1.0 mm. M8	K10413-500-3M	263.00 €	A1
Pistola LINC GUN 500 W - 4.0m - 450A 100% - Preparada 1.2 mm. M8	K10413-500-4M	281.00 €	A1

Para otras longitudes de pistolas disponibles, ver pág. Pistolas MIG en sección "Accesorios y Fungibles".

Kits de rodillos-guías :

Kit rodillos-guías 4R para hilo macizo- Diám. 0.6-0.8 mm.	KP1505-030S	47.00 €	A3
Kit rodillos-guías 4R para hilo tubular- Diám. 0.8-0.9 mm.	KP1505-035C	55.00 €	A3
Kit rodillos-guías 4R para hilo macizo- Diám. 0.9 mm.	KP1505-035S	47.00 €	A3
Kit rodillos-guías 4R para hilo tubular- Diám. 1.0-1.2 mm.	KP1505-045C	81.00 €	A3
Kit rodillos-guías 4R para hilo macizo- Diám. 1.0-1.2 mm.	KP1505-045S	43.00 €	A3
Kit rodillos-guías 4R para hilo tubular- Diám. 1.4 mm.	KP1505-052C	81.00 €	A3
Kit rodillos-guías 4R para hilo macizo- Diám. 1.4 mm.	KP1505-052S	45.00 €	A3
Kit rodillos-guías 4R- Diám. 1.8 mm.	KP1505-068	79.00 €	A3
Kit rodillos-guías 4R para hilo tubular- Diám. 1.6 mm.	KP1505-1/16C	82.00 €	A3
Kit rodillos-guías 4R para hilo macizo - Diám. 1.6 mm.	KP1505-1/16S	49.00 €	A3

Devanadores Semiautomáticos

LN-10 (Continuación)

Kit rodillos-guías 4R- Diám. 3.2 mm.	KP1505-120	85.00 €	A3
Kit rodillos-guías 4R- Diám. 2.4 mm.	KP1505-3/32	87.00 €	A3
Kit rodillos-guías 4R- Diám. 2.0 mm.	KP1505-5/64	84.00 €	A3
Kit rodillos-guías 4R- Diám. 2.8 mm.	KP1505-7/64	82.00 €	A3
Kit rodillos-guías 4R para hilo tubular - Diám. 2.8 mm - Recargue, con ranura en U bien saneada.	KP1505-7/64H	118.00 €	A3
Kit rodillos-guías 4R para hilo de aluminio - Diám. 0.9 mm.	KP1507-035A	235.00 €	A3
Kit rodillos-guías 4R para hilo de aluminio - Diám. 1.0 mm.	KP1507-040A	235.00 €	A3
Kit rodillos-guías 4R para hilo de aluminio - Diám. 1.6 mm.	KP1507-1/16A	231.00 €	A3
Kit rodillos-guías 4R para hilo de aluminio - Diám. 1.2 mm.	KP1507-3/64A	232.00 €	A3
Kit rodillos-guías 4R para hilo de aluminio - Diám. 2.4 mm.	KP1507-3/32A	192.00 €	A3

Accesorios :

■ Kit de agua devanador	K590-6	70.00 €	C2
Gancho elevador aislado LN/STT/LF 10.	K1555-1	63.00 €	C3
Kit 4 ruedas LN/STT/LF 10.	K1556-1	69.00 €	A3
Plataforma giratoria.	K1557-1	150.00 €	C3
Puerta de seguridad en panel lateral.	K1574-1	29.00 €	A3
■ Protección bobina	K1634-3	133.00 €	A3

■ Complementos necesarios refrigeración por agua

2 982.00 €

Estos precios están sujetos a los términos generales de Lincoln Electric y a la condiciones generales de venta. Debido a la mejora constante de nuestros productos, Lincoln Electric se reserva el derecho de cualquier modificación sin previo aviso.

LINCOLN
ELECTRIC

73

Devanadores Semiautomáticos

Fecha :
03-Enero-08
Substituye :
15-Julio-07

Power Feed™ 10M & 10M DUAL

Velocidad Alimentación Hilo : 2,0-20m/min

Tensión Alimentación : 40V DC

Diámetros hilo macizo/tubular : 0,6 - 2,4mm • 0,9 - 3,0mm

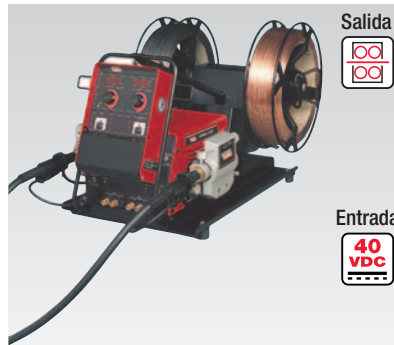
Procesos : MIG, MIG Pulsado, MIG-STT, Hilo tubular

Peso (kg) : 28

Dimensiones AlxAnxL (mm) : 470 x 343 x 775

Garantía : 3 años

Manual de Instrucciones : IM1096



Salida



Entrada



Descripción	Referencia	Precio	Stock
Power Feed™ 10M- Devanador 4 rodillos <i>Incluye :</i> Euroconector, kit de agua, protección bobina, panel MSP4, kit rodillos-guía para hilo macizo diám. 1,0-1,2mm.	K2460-1	4 500.00 €	C3
Power Feed™ 10M DUAL- Devanador 4 rodillos <i>Incluye :</i> Euroconector, kit de agua, protección bobina, panel MSP4, kit rodillos-guías para hilo macizo diám. 1,0-1,2mm.	K2461-1	5 300.00 €	A3
Opciones			
Mangueras de interconexión :			
Ref.agua, conector 1/4 de vuelta ⁽²⁾ , tubo de gas&agua ⁽²⁾ , funda protección, long. 2,5m.	K10348-PGW	372.00 €	A2
Ref.agua, conector 1/4 de vuelta ⁽²⁾ , tubo de gas&agua ⁽²⁾ , funda protección, long. 5m.	K10348-PGW-5M	489.00 €	A2
Ref.agua, conector 1/4 de vuelta ⁽²⁾ , tubo de gas&agua ⁽²⁾ , funda protección, long. 10m.	K10348-PGW-10M	816.00 €	A2
Ref.agua, conector 1/4 de vuelta ⁽²⁾ , tubo de gas&agua ⁽²⁾ , funda protección, long. 15m.	K10348-PGW-15M	1 165.00 €	A2
Pistolas MIG :			
Pistola LINC GUN 240 G - 3.0m - 220A 60% - Preparada 1.0 mm. M6	K10413-24-3M	121.00 €	A1
Pistola LINC GUN 240 G - 4.0m - 220A 60% - Preparada 1.0 mm. M6	K10413-24-4M	129.00 €	A1
Pistola LINC GUN 250 G - 3.0m - 200A 60% - Preparada 1.0 mm. M6	K10413-25-3M	109.00 €	A1
Pistola LINC GUN 250 G - 4.0m - 200A 60% - Preparada 1.0 mm. M6	K10413-25-4M	121.00 €	A1
Pistola LINC GUN 260 G - 3.0m - 260A 60% - Preparada 1.0 mm. M6	K10413-26-3M	125.00 €	A1
Pistola LINC GUN 260 G - 4.0m - 260A 60% - Preparada 1.0 mm. M6	K10413-26-4M	138.00 €	A1
Pistola LINC GUN 360 G - 3.0m - 320A 60% - Preparada 1.2 mm. M8	K10413-36-3M	152.00 €	A1
Pistola LINC GUN 360 G - 4.0m - 320A 60% - Preparada 1.2 mm. M8	K10413-36-4M	165.00 €	A1
Pistola LINC GUN 420 G - 3.0m - 380A 60% - Preparada 1.2 mm. M8	K10413-42-3M	285.00 €	A1
Pistola LINC GUN 420 G - 4.0m - 380A 60% - Preparada 1.2 mm. M8	K10413-42-4M	298.00 €	A1
Pistola LINC GUN 410 W - 3.0m - 350A 100% - Preparada 1.0 mm. M8	K10413-410-3M	263.00 €	A1
Pistola LINC GUN 410 W - 4.0m - 350A 100% - Preparada 1.0 mm. M8	K10413-410-4M	281.00 €	A1
Pistola LINC GUN 500 W - 3.0m - 450A 100% - Preparada 1.0 mm. M8	K10413-500-3M	263.00 €	A1
Pistola LINC GUN 500 W - 4.0m - 450A 100% - Preparada 1.2 mm. M8	K10413-500-4M	281.00 €	A1
<i>Para otras longitudes de pistolas disponibles, ver pág. Pistolas MIG en sección "Accesorios y Fungibles".</i>			
Kits de rodillos-guías :			
Kit rodillos-guías 4R para hilo macizo- Diám. 0.6-0.8 mm.	KP1505-030S	47.00 €	A3
Kit rodillos-guías 4R para hilo tubular- Diám. 0.8-0.9 mm.	KP1505-035C	55.00 €	A3
Kit rodillos-guías 4R para hilo macizo-Diám. 0.9 mm.	KP1505-035S	47.00 €	A3

Devanadores Semiautomáticos

Power Feed™ 10M & 10M DUAL (Continuación)

Kit rodillos-guías 4R para hilo tubular- Diám. 1.0-1.2 mm.	KP1505-045C	81.00 €	A3
Kit rodillos-guías 4R para hilo macizo- Diám. 1.0-1.2 mm.	KP1505-045S	43.00 €	A3
Kit rodillos-guías 4R para hilo tubular- Diám. 1.4 mm.	KP1505-052C	81.00 €	A3
Kit rodillos-guías 4R para hilo macizo- Diám. 1.4 mm.	KP1505-052S	45.00 €	A3
Kit rodillos-guías 4R- Diám. 1.8 mm.	KP1505-068	79.00 €	A3
Kit rodillos-guías 4R para hilo tubular- Diám. 1.6 mm.	KP1505-1/16C	82.00 €	A3
Kit rodillos-guías 4R para hilo macizo - Diám.1.6 mm.	KP1505-1/16S	49.00 €	A3
Kit rodillos-guías 4R- Diám. 3.2 mm.	KP1505-120	85.00 €	A3
Kit rodillos-guías 4R- Diám. 2.4 mm.	KP1505-3/32	87.00 €	A3
Kit rodillos-guías 4R- Diám. 2.0 mm.	KP1505-5/64	84.00 €	A3
Kit rodillos-guías 4R- Diám. 2.8 mm.	KP1505-7/64	82.00 €	A3
Kit rodillos-guías 4R para hilo tubular - Diám. 2.8 mm - Recargue, con ranura en U bien saneada.	KP1505-7/64H	118.00 €	A3
Kit rodillos-guías 4R para hilo de aluminio - Diám. 0.9 mm.	KP1507-035A	235.00 €	A3
Kit rodillos-guías 4R para hilo de aluminio - Diám. 1.0 mm.	KP1507-040A	235.00 €	A3
Kit rodillos-guías 4R para hilo de aluminio - Diám. 1.6 mm.	KP1507-1/16A	231.00 €	A3
Kit rodillos-guías 4R para hilo de aluminio - Diám. 1.2 mm.	KP1507-3/64A	232.00 €	A3
Kit rodillos-guías 4R para hilo de aluminio - Diám. 2.4 mm.	KP1507-3/32A	192.00 €	A3
Accesorios :			
Kit automatismo con hilo frío pistola	K0142	350.00 €	C2
Adaptador bobina metálica 15 kg.(circular)	K10158	22.00 €	A1
Gancho elevador aislado LN/STT/LF 10.	K1555-1	63.00 €	C3
Kit 4 ruedas LN/STT/LF 10.	K1556-1	69.00 €	A3
Plataforma giratoria.	K1557-1	150.00 €	C3
Puerta de seguridad en panel lateral.	K1574-1	29.00 €	A3

Estos precios están sujetos a los términos generales de Lincoln Electric y a la condiciones generales de venta. Debido a la mejora constante de nuestros productos, Lincoln Electric se reserva el derecho de cualquier modificación sin previo aviso.

LINCOLN
ELECTRIC

75

Generadores

Fecha :
03-Enero-08
Substituye :
15-Julio-07

Generador RANGER™ 305D

Rango de Corriente (A) : 20 - 305
Factor Marcha : 250A/30V@100%
Potencia auxiliar : 8kW
Modelo/Tipo : KUBOTA D722 • 3 cyl, water-cooled, Diesel
Procesos : Electrodo, TIG, MIG, Hilo tubular, Arco-Aire
Peso (kg) : 341
Dimensiones AlxAxL (mm) : 909 x 546 x 1327
Garantía : 3 años
Manual de Instrucciones : IM813



Salida



Entrada



Descripción	Referencia	Precio	Stock
Generador RANGER™ 305D (CE) versión Europea	K2279-2	9 724.00 €	A3
Opciones			
Kits cables - Cable pinza portaelectrodos y cable masa de 5m- 300A - 50mm.	KIT-300A-50-5M	160.00 €	A1
Cables de masa :			
Cable de 5m 300A - 50mm ² pinza masa y conector 1/4 de vuelta.	GRD-300A-50-5M	84.00 €	A1
Cable de 10m 300A - 50mm ² pinza masa y conector 1/4 de vuelta.	GRD-300A-50-10M	128.00 €	A1
Cables de pinza portaelectrodos :			
Cable de 5 m 300A - 50mm ² pinza portaelectrodos y conector 1/4 de vuelta.	E/H-300A-50-5M	75.00 €	A1
Cable de 10 m 300A - 50mm ² pinza portaelectrodos y conector 1/4 de vuelta.	E/H-300A-50-10M	138.00 €	A1
Cables de soldadura :			
Cable extensión de 10m - 50mm ² (max. 30m@300A - 50m@200A), conector 1/4 de vuelta ⁽²⁾ .	EXT-50-10M	125.00 €	A1
Cable extensión de 10m - 70 mm ² (max. 30m@400A - 50m@300A), conector 1/4 de vuelta ⁽²⁾ .	EXT-70-10M	234.00 €	A1
Adaptador terminal a 1/4 vuelta hembra (necesarias 2 piezas).	K10376	31.00 €	A3
Controles remoto :			
Control remoto de salida, 1 potenciómetro, 6 pins, 15m.	K10095-1-15M	125.00 €	A1
Extensión control remoto 15m Anfenol, 6 pins.	K10398	159.00 €	A1
Accesorios - Adaptador bobina metálica 15 kg.(circular)	K10158	22.00 €	A1
Kit de seguridad - Válvula Chalwyn , parada de emergencia, desconexión de batería, apagachispas.(Instalado de origen).	K10405-1-INST	Consultar	C3
Carro :			
Carro de 2 ruedas.	K10397-1	1 388.00 €	C3
Carro de 2 ruedas (instalado de origen).	K10397-1-INST	Consultar	C3

Estos precios están sujetos a los términos generales de Lincoln Electric y a las condiciones generales de venta. Debido a la mejora constante de nuestros productos, Lincoln Electric se reserva el derecho de cualquier modificación sin previo aviso.

LINCOLN
ELECTRIC

77

Generadores

Fecha :
03-Enero-08
Substituye :
15-Julio-07

Generadores VANTAGE 400 CE & VANTAGE 500 CE

Rango de Corriente (A) : V400 : 30 - 400 / V500 : 30-500

Factor Marcha : V400 : 350A/34V@100%

V500 : 400A/36V@100%

V400 : 400A/30V@60%

V500 : 450A/38V@60%

Potencia auxiliar : 13,2 / 14,5 kW

Modelo/Tipo : PERKINS 404C-22 (V500 : TURBO) • 4 cyl, Diesel

Procesos : Electrodo, TIG, MIG, Hilo tubular, Arco-Aire

Peso (kg) : 559 / 580

Dimensiones AlxAnxL (mm) : 913 x 642 x 1524

Garantía : 3 años

Manual de Instrucciones : IM2005



Descripción	Referencia	Precio	Stock
■ Generador VANTAGE 400 CE	K2502-2	15 600.00 €	A3
■ Generador VANTAGE 500 CE	K2503-2	16 120.00 €	A3
Opciones			
■ Kits cables - Cable pinza portaelectrodos y cable masa de 5m- 400A - 70mm.	KIT-400A-70-5M	208.00 €	A1
Cables de masa :			
■ Cable de 5m 400A - 70mm ² pinza masa y conector 1/4 de vuelta.	GRD-400A-70-5M	124.00 €	A1
■ Cable de 10m 400A - 70mm ² pinza masa y conector 1/4 de vuelta.	GRD-400A-70-10M	180.00 €	A1
Cables de pinza portaelectrodos :			
■ Cable de 5 m 400A - 70mm ² pinza portaelectrodos y conector 1/4 de vuelta.	E/H-400A-70-5M	108.00 €	A1
■ Cable de 10 m 400A - 70mm ² pinza portaelectrodos y conector 1/4 de vuelta.	E/H-400A-70-10M	197.00 €	A1
Cables de soldadura :			
■ Cable extensión de 10m -70 mm ² (max. 30m@400A - 50m@300A), conector 1/4 de vuelta ⁽²⁾ .	EXT-70-10M	234.00 €	A1
■ Adaptador terminal a 1/4 vuelta hembra (necesarias 2 piezas).	K10376	31.00 €	A3
Controles remoto :			
■ Control remoto de salida, 1 potenciómetro, 6 pins, 15m.	K10095-1-15M	125.00 €	A1
■ Extensión control remoto 15m Anfenol, 6 pins.	K10398	159.00 €	A1
Accesorios :			
■ Adaptador bobina metálica 15 kg.(circular)	K10158	22.00 €	A1
■ Caja TIG Box + V270T, instalado de Fábrica.	K10419-1-INST	Consultar	C3
Kit de seguridad :			
■ Apaga chispas	K903-1	Consultar	C3
■ Válvula Chalwyn, parada de emergencia, desconexión de batería, apagachispas, Instalado de Fábrica.	K10417-1-INST	Consultar	C3
■ Remolque 4 ruedas con plataforma (con enganche) para carretera, fábrica, astillero	K2641-2	Consultar	C3
Carro :			
■ Carro de 2 ruedas (requiere K958-2)	K2636-1	Consultar	C3
■ Enganche remolque	K958-2	Consultar	C3
■ Remolque 2 ruedas Instalado de Fábrica	K10418-1-INST	Consultar	C3
■ Complementos necesarios		15 839.00 €	
■ Complementos necesarios		16 359.00 €	

Equipos de Corte por Plasma

Fecha :
03-Enero-08
Substitute :
15-Julio-07

Invertec® Pro Cut 25

Tensión de red (V) : 230/1/50-60

Rango de Corriente (A) : 12 - 25

Factor Marcha : 25A/90V@35% • 400A/36V@100%

Procesos : Corte por plasma

Peso (kg) : 9

Dimensiones AlxAnxL (mm) : 254 x 165 x 405

Garantía : 2 años

Manual de Instrucciones : W83CE026



Salida



Entrada



Descripción

Invertec® Pro Cut® 25

Incluye : Cable de red (2m), pistola de plasma manual (5m), cable de masa completo, kit conexión gas, kit consumibles para pistola de plasma.

Referencia

WF200115

Precio

2 288.00 €

Stock

A1

Opciones

Pistolas Plasma - Pistola Manual PCT20 , Gas de 5m (PC25).

W0400049R

842.00 €

A1

Carro - Carro para invertec TIG 2 ruedas.

W0200002

343.00 €

A1

Estos precios están sujetos a los términos generales de Lincoln Electric y a la condiciones generales de venta. Debido a la mejora constante de nuestros productos, Lincoln Electric se reserva el derecho de cualquier modificación sin previo aviso.

LINCOLN
ELECTRIC

79

Equipos de Corte por Plasma

Fecha :
03-Enero-08
Substituye :
15-Julio-07

Invertec® PC-65

Tensión de red (V) : 400/3/50-60

Rango de Corriente (A) : 20 - 65

Factor Marcha : 65A/106V@35% • 55A/102V@60%

Procesos : Corte por plasma

Peso (kg) : 19

Dimensiones AlxAxL (mm) : 385 x 215 x 586

Garantía : 2 años

Manual de Instrucciones : W83CE026



Salida



Entrada



Descripción

Invertec® PC 65

Incluye : Cable de red (3m), pistola de plasma manual (6m), cable de masa completo, kit conexión gas, kit consumibles para pistola de plasma.

Referencia

Precio

Stock

K12012-1

2 548.00 €

A1

Opciones

Pistolas Plasma :

Pistola manual T70, Gas de 6m (PC65).	W0400047A	478.00 €	A1
Pistola manual T70 Gas de 12m (PC65).	W0400031A	629.00 €	C1
Pistola automática MT70, Gas de 6m (PC65).	W0400046A	562.00 €	C1
Pistola automática MT70, Gas de 12m (PC65).	W0400033A	681.00 €	C1

Consumibles para plasma - Consumibles para la pistola, ver página Pistola Plasma

Controles remoto :

Control remoto manual RC2000. (sólo caja).	W0200021	119.00 €	C1
RCC210, cable conexión para RC2000, 10 m.	W0100111	150.00 €	C1
RCC225, cable conexión para RC2000, 25 m.	W0100112	260.00 €	C1

Accesorios - Compás para pistola T70 (PC 60).

Carro - Carro para invertec TIG 2 ruedas.	W0200002	343.00 €	A1
---	----------	----------	----

Equipos de Corte por Plasma

Fecha :
03-Enero-08
Substituye :
15-Julio-07

Invertec® PC-105

Tensión de red (V) : 400/3/50-60

Rango de Corriente (A) : 20 - 105

Factor Marcha : 105A/122V@35% • 80A/112V@60%

Procesos : Corte por plasma

Peso (kg) : 32

Dimensiones AlxAnxL (mm) : 500 x 275 x 711

Garantía : 2 años

Manual de Instrucciones : W83CE026



Salida



Entrada



Descripción

Invertec® PC 105

Incluye : Cable de red (3m), pistola de plasma manual (6m), cable de masa completo, kit conexión gas, kit consumibles para pistola de plasma.

Referencia

K12013-1

Precio

3 484.00 €

Stock

A1

Opciones

Pistolas Plasma :

Pistola manual T100, Gas de 6m (PC105).

W0400048A

660.00 €

A1

Pistola manual T100, Gas de 12m (PC105).

W0400037A

765.00 €

A1

Pistola automática MT100, Gas de 6m (PC105).

W0400045A

733.00 €

A1

Pistola automática MT100, Gas de 12 m (PC105).

W0400035A

850.00 €

C1

Consumibles para plasma - Consumibles para la pistola, ver página Pistola Plasma

Controles remoto :

Control remoto manual RC2000, (sólo caja).

W0200021

119.00 €

C1

RCC210, cable conexión para RC2000, 10 m.

W0100111

150.00 €

C1

RCC225, cable conexión para RC2000, 25 m.

W0100112

260.00 €

C1

Accesorios - Compás para pistola T100 (PC100).

W0300194A

116.00 €

A1

Carro - Carro para invertec TIG 4 ruedas.

W0200003

500.00 €

C1

Estos precios están sujetos a los términos generales de Lincoln Electric y a la condiciones generales de venta. Debido a la mejora constante de nuestros productos, Lincoln Electric se reserva el derecho de cualquier modificación sin previo aviso.

LINCOLN
ELECTRIC

81

Equipos para Arco Sumergido

Fecha :
03-Enero-08
Substituye :
15-Julio-07

Power Wave® AC/DC 1000 / PF10A

Tensión de red (V) : 400/3/50-60
Fusible (A) : 80
Rango de Corriente (A) : 200 - 1000
Factor Marcha : 1000A/44V@100%
Procesos : Arco Sumergido
Peso (kg) : 173
Dimensiones AlxAnxL (mm) : 1110 x 488 x 838
Garantía : 3 años
Manual de Instrucciones : IM848A



Salida



Entrada



	Descripción	Referencia	Precio	Stock
■ ■	Power Wave® AC/DC 1000 Arco Simple o Lead-Tandem	K2344-2	Consultar	C3
■ ■	Power Wave® AC/DC 1000 Arco Trail-Tandem	K2344-2	Consultar	C3
■ ■	Controlador Power Feed™ 10A - Arco Simple o Lead-Tandem <i>Incluye : Tolva, enderezador de hilo, ajuste transversal, hardware para montaje del cabezal.</i>	K2362-1	Consultar	C3
■ ■	Controlador Power Feed™ 10A - Arco Trail-Tandem <i>Incluye : Tolva, enderezador de hilo, ajuste transversal, hardware para montaje del cabezal.</i>	K2362-1	Consultar	C3
■ ■	Cabezal Power Feed™ 10SF- Arco Lead-Tandem <i>Incluye : Tolva, enderezador de hilo, ajuste transversal, hardware para montaje del cabezal.</i>	K2370-1	Consultar	C3
■ ■	Cabezal Power Feed™ 10SF- Arco Trail-Tandem	K2312-1	Consultar	C3
Opciones				
Cables de soldadura :				
■ ■	Kit 2 Cables de soldadura con Terminal 95 m ² de 12,5 mts.	K0222	Consultar	C3
■ ■	Kit 2 Cables de soldadura Terminal 95 m ² de 25 mts.	K0223	Consultar	C3
Soldadura automática-Cables de interconexión :				
■ ■	Cable de control de 22 pins (De PW-Lead a Sistema Interface) (3,0m).	K1795-10	676.00 €	A3
■ ■	Cable de control de 22 pins (De PW-Trail a Sistema Interface) (3,0m).	K1795-10	676.00 €	A3
■ ■	Cable de control de 14 pins (De PW a Cabezal PF10SF) (15m). Arco Simple o Lead-Tandem	K1785-50	807.00 €	A3
■ ■	Cable de control de 14 pins (De PW a Cabezal PF10SF) (15m). Arco Trail-Tandem	K1785-50	807.00 €	A3
■ ■	Cable de control de 14 pins (De PW1000 a Cabezal PF10SF) (30m). Arco Simple o Lead-Tandem	K1785-100	1 250.00 €	A3
■ ■	Cable de control de 14 pins (De PW1000 a Cabezal PF10SF) (30m). Arco Trail-Tandem	K1785-100	1 250.00 €	A3
■ ■	Cable Arclink de 5 pins (De PW-Lead a Sistema Interface) (2,5m) - Arco Tandem	K1543-8	146.00 €	A3
■ ■	Cable Arclink de 5 pins (De PW o Sistema Interface a Control PF10SC) (15m). Arco Simple o Lead-Tandem	K1543-50	359.00 €	A3
■ ■	Cable Arclink de 5 pins (De PW a Control PF10SC) (15m). Arco Trail-Tandem	K1543-50	359.00 €	A3
■ ■	Cable Arclink de 5 pins (De PW1000 a Control PF10SC) (30m). Arco Simple o Lead-Tandem	K1543-100	592.00 €	A3
■ ■	Cable Arclink de 5 pins (De PW1000 a Control PF10SC) (30m). Arco Trail-Tandem	K1543-100	592.00 €	A3
Accesorios para soldadura automática :				
■ ■	Mecanismo de ajuste vertical.	K29	869.00 €	A3
■ ■	Mecanismo de ajuste horizontal.	K96	775.00 €	A3
■ ■	Carro de avance TC-3 (multi-cabezal) 0,12 a 1,9 m/min.	K325HCS	4 472.00 €	C3

Estos precios están sujetos a los términos generales de Lincoln Electric y a la condiciones generales de venta. Debido a la mejora constante de nuestros productos, Lincoln Electric se reserva el derecho de cualquier modificación sin previo aviso.

LINCOLN
ELECTRIC

83

Equipos para Arco Sumergido

Power Wave® AC/DC 1000 / PF10A (Continuación)

■	Ensamble portabobinas 30 kg.	K299	425.00 €	A3
	Ensamble portabobinas 90 kg.	K10410	1 312.00 €	C3
	Kit de montaje Tandem.	K10104ESP	972.00 €	A3
	Lanzas Soldadura Automática :			
	Lanza de soldadura K231 para arco sumergido para hilo diám. 2,0 mm.	K231-5/64	216.00 €	A3
	Lanza de soldadura K231 para arco sumergido para hilo diám. 2,4 mm.	K231-3/32	216.00 €	A3
	Lanza de soldadura K231 para arco sumergido para hilo diám. 3,2 mm.	K231-1/8	216.00 €	A3
■	Lanza de soldadura K231 para hilo diám. 4,0 mm. Arco Single o Lead-Tandem	K231-5/32	216.00 €	A3
■	Lanza de soldadura K231 para hilo diám. 4,0 mm. Arco Trail-Tandem	K231-5/32	216.00 €	A3
	Lanza de soldadura K231 para arco sumergido para hilo diám. 4,8 mm.	K231-3/16	216.00 €	A3
	Accesorios :			
■	Juego de filtros CE para PW1000 AC/DC.Simple o Lead-Tandem	K2444-2	1 435.00 €	C3
■	Juego de filtros CE para PW1000 AC/DC. Trail-Tandem	K2444-2	1 435.00 €	C3
■	Sistema Interface (requerido para multi-arcos)	K2282-1	2 316.00 €	C3

■ **Complementos necesarios** 2 817.00 €

■ **Complementos necesarios** 10 420.00 €

Equipos para Arco Sumergido

Fecha :
03-Enero-08
Substituye :
15-Julio-07

Idealarc DC-655

Tensión de red (V) : 230/400/3/50-60
Fusible (A) : 122/70
Rango de Corriente (A) : 50 - 815
Factor Marcha : 815A/44V@60% • 650A/44V@100%
Procesos : Electrodo, MIG, Hilo tubular, Arco Sumergido, Arco-Aire
Peso (kg) : 327
Dimensiones AlxAxL (mm) : 699 x 564 x 965
Garantía : 3 años
Manual de Instrucciones : IM602



Salida



Entrada



Descripción	Referencia	Precio	Stock
■ Idealarc DC-655	K1610-1	6 131.00 €	A3
Opciones			
Cables de soldadura :			
■ Cable de 10m 95mm ² - 600A - (pistola arco-aire y automatismo) y terminales ⁽²⁾ .	K10102-95-10M	172.00 €	A1
Adaptador terminal a 1/4 vuelta hembra (necesarias 2 piezas).	K10376	31.00 €	A3
Pistolas Arco-Aire :			
Modelo K3000 (600A máx).	K10103	468.00 €	A3
Modelo K4000 (1200A máx).	K10105	536.00 €	A3
Cables de red :			
4x25mm ² - 5m. + Prensacable (DC655 230V)	K0440	222.00 €	C3
4x16mm ² - 5m. + Prensacable (DC655 400V)	K0450	268.00 €	C3
Controles remoto :			
Control remoto de salida, 1 potenciómetro, 6 pins, 15m.	K10095-1-15M	125.00 €	A1
Extensión control remoto 15m Anfenol, 6 pins.	K10398	159.00 €	A1
Cable adaptador para control remoto, 14pins / 6pins.	K10399	123.00 €	A1
Accesorios :			
Kit medidor digital.	K1482-1	459.00 €	C3
Kit filtro de aire (incompatible con K1528-1).	K1486-1	94.00 €	C3
Accesorios acoplamiento Pistolas Arco-Aire	K0051	34.00 €	A3
Conmutador doble proceso.	K1528-1	550.00 €	C3
Plataforma giratoria devanador LN para CV's / DC's	K10395M	234.00 €	C2
Plataforma giratoria devanador LF (para todas las fuentes de corriente).	K10352-1	151.00 €	C2
Carro - Carro de 4 ruedas con plataforma para botella de gas (2 botellas).	K842	735.00 €	C3
■ Complementos necesarios		6 571.00 €	

Estos precios están sujetos a los términos generales de Lincoln Electric y a la condiciones generales de venta. Debido a la mejora constante de nuestros productos, Lincoln Electric se reserva el derecho de cualquier modificación sin previo aviso.

LINCOLN
ELECTRIC

85

Equipos para Arco Sumergido

Fecha :
03-Enero-08
Substituye :
15-Julio-07

Idealarc DC-1000

Tensión de red (V) : 230/380/440/3/50-60
Fusible (A) : 193/112/97
Rango de Corriente (A) : 150 - 1300
Factor Marcha : 1140A/45V@60% • 1000A/44V@100%
Procesos : MIG, Hilo tubular, Arco Sumergido, Arco-Aire
Peso (kg) : 372
Dimensiones AlxAxL (mm) : 781 x 572 x 991
Garantía : 3 años
Manual de Instrucciones : IM420



Salida



Entrada



Descripción

- **Idealarc DC-1000 con medidor digital**
Incluye : Medidores

Referencia

Precio

Stock

K1387-3 9 802.00 € A3

Opciones

Cables de soldadura :

Cable de 10m 95mm² - 600A - (pistola arco-aire y automatismo) y terminales ⁽²⁾.
 Adaptador terminal a 1/4 vuelta hembra (necesarias 2 piezas).

K10102-95-10M 172.00 € A1
 K10376 31.00 € A3

Pistolas Arco-Aire :

Modelo K3000 (600A máx).

K10103 468.00 € A3

Modelo K4000 (1200A máx).

K10105 536.00 € A3

Cables de red :

4x25mm²- 5m. + Prensacable (DC655 230V)

K0440 222.00 € C3

4x50mm²- 5m. (terminales redondos) (DC1000 230V)

K0460 380.00 € C3

- 4x25mm²- 5m. (terminales redondos) (DC1000 400V)

K0470 198.00 € C3

Accesorios :

Cable Control Placa Firing Kit Paralelaje

K1897-1 60.00 € C3

Accesorios acoplamiento Pistolas Arco-Aire

K0051 34.00 € A3

Adaptador 115/42 V para devanador.

K1520-2 328.00 € C3

Carro - Carro de 4 ruedas con plataforma para botella de gas (2 botellas).

K842 735.00 € C3

- **Complementos necesarios**

10 000.00 €

Equipos para Arco Sumergido

Fecha :
03-Enero-08
Substituye :
15-Julio-07

Idealarc DC-1500

Tensión de red (V) : 380/440/3/50-60
Fusible (A) : 814
Rango de Corriente (A) : 200 - 1500
Factor Marcha : 1500A/60V@100%
Procesos : Hilo tubular, Arco Sumergido, Arco-Aire
Peso (kg) : 644
Dimensiones AlxAxL (mm) : 1453 x 566 x 965
Garantía : 3 años
Manual de Instrucciones : IM318



Salida



Entrada



Descripción	Referencia	Precio	Stock
■ Idealarc DC-1500	K1383-4	15 375.00 €	C3
Opciones			
Cables de soldadura - Cable de 10m 95mm ² - 600A - (pistola arco-aire y automatismo) y terminales ⁽²⁾ .	K10102-95-10M	172.00 €	A1
Pistolas Arco-Aire :			
Modelo K3000 (600A máx).	K10103	468.00 €	A3
Modelo K4000 (1200A máx).	K10105	536.00 €	A3
■ Cables de red - 4x50mm ² - 5m. (terminales redondos) (DC1000 230V)	K0460	380.00 €	C3
Accesorios - Accesorios acoplamiento Pistolas Arco-Aire	K0051	34.00 €	A3
■ Complementos necesarios		15 755.00 €	

Estos precios están sujetos a los términos generales de Lincoln Electric y a la condiciones generales de venta. Debido a la mejora constante de nuestros productos, Lincoln Electric se reserva el derecho de cualquier modificación sin previo aviso.

LINCOLN
ELECTRIC

87

Equipos para Arco Sumergido

Fecha :
03-Enero-08
Substituye :
15-Julio-07

Idealarc AC-1200

Tensión de red (V) : 380/1/50-60
Fusible (A) : 182
Rango de Corriente (A) : 200 - 1500
Factor Marcha : 1200A/44V@100%
Procesos : Arco Sumergido
Peso (kg) : 712
Dimensiones AlxAxL (mm) : 1453 x 560 x 970
Garantía : 3 años
Manual de Instrucciones : IM283



Salida



Entrada



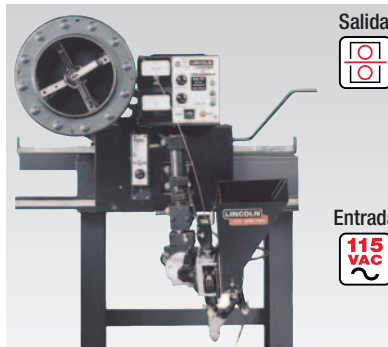
Descripción	Referencia	Precio	Stock
Idealarc AC-1200	K1382-5	15 856.00 €	C3
Opciones			
Cables de soldadura - Cable de 10m 95mm ² - 600A - (pistola arco-aire y automatismo) y terminales (2).	K10102-95-10M	172.00 €	A1
Cables de red :			
4x70mm ² - 5m. (terminales redondos) (AC1200-DC1500 380V)	K0480	515.00 €	C3
Prensacables.	T50212-3	10.87 €	A1

Devanadores Automáticos

Fecha :
03-Enero-08
Substituye :
15-Julio-07

Cofre de Control NA-3 & NA-4

Velocidad Alimentación Hilo : 0,6-16,5m/min
Tensión Alimentación : 115V AC
Diámetros hilo macizo/tubular : 1,6 - 5,6mm • 0,9-4,0mm
Procesos : Hilo tubular, MIG, Arco Sumergido
Peso (kg) : 20
Dimensiones AlxAnxL (mm) : 270 x 320 x 220
Garantía : 3 años
Manual de Instrucciones : IM278



Salida



Entrada



Descripción	Referencia	Precio	Stock
Cofre de control NA-3S / NA3-SF	K210-2	3 744.00 €	A3
Cofre de control NA-4 / NA-4F	K388-2	2 912.00 €	C3
Cabezal NA-3S / NA-4, Diám.hilo macizo 2,4-5,5mm <i>Incluye : Tolva, enderezador de hilo, ajuste transversal, soporte del cabezal, cables cofre control cabezal (1,2m), kit rodillos-guías.</i>	K208A	3 510.00 €	A3
Cabezal NA-3S / NA-4, Diám. hilo macizo 1,6-2,4mm <i>Incluye : Tolva, enderezador de hilo, ajuste transversal, soporte del cabezal, cables cofre control cabezal (1,2m). Kit rodillos-guías.</i>	K208B	3 510.00 €	A3
Cabezal NA-3SF / NA-4F, Diám. hilo macizo 2,4-5,5mm <i>Incluye : Enderezador de hilo, kit rodillos-guías.</i>	K209A	1 768.00 €	A3
Cabezal NA-3SF/ NA-4F, Diám. hilo macizo 1,6-2,4mm <i>Incluye : Enderezador de hilo, Kit rodillos-guías.</i>	K209B	1 768.00 €	A3

Opciones

Soldadura automática-Mangueras de interconexión :

Fuente de corriente a cofre de control (2 cables soldadura (95mm ²), cable de mando), 5m.	K215-5M	333.00 €	A3
Fuente de corriente a cofre de control (2 cables soldadura (95mm ²), cable de mando), 10m.	K215-10M	624.00 €	A3
Fuente de corriente a cofre de control (2 cables soldadura (95mm ²), cable de mando), 15m.	K215-15M	874.00 €	A3
Fuente de corriente a cofre de control (2 cables soldadura (95mm ²), cable de mando), 20m.	K215-20M	1 144.00 €	A3
Fuente de corriente a cofre de control (2 cables soldadura (95mm ²), cable de mando), 25m.	K215-25M	1 404.00 €	A3
Prolongación de cofre de control a cabezal (cables a motor, tolva de flux, 2 cables de soldadura de 95 mm ²), 3m.	K235-3M	291.00 €	C3
Prolongación de cofre de control a cabezal (cables a motor, tolva de flux, 2 cables de soldadura de 95 mm ²), 5m.	K235-5M	395.00 €	C3

Accesorios para soldadura automática :

Mecanismo de ajuste vertical.	K29	869.00 €	A3
Mecanismo de ajuste horizontal.	K96	775.00 €	A3
Separador de partículas magnéticas.	K58	672.00 €	C3
Carro de avance TC-3 (multi-cabezal) 0,12 a 1,9 m/min.	K325HCS	4 472.00 €	C3
Carro de avance TC-3 (multi-cabezal) 0,38 a 6,85 m/min.	K325HCF	3 813.00 €	C3
Eje soporte bobina 27 kg. (diám.50 mm).	K162-1	89.00 €	C3
Ensamble portabobinas 30 kg.	K299	425.00 €	A3

Estos precios están sujetos a los términos generales de Lincoln Electric y a las condiciones generales de venta. Debido a la mejora constante de nuestros productos, Lincoln Electric se reserva el derecho de cualquier modificación sin previo aviso.

LINCOLN
ELECTRIC

89

Devanadores Automáticos

Cofre de Control NA-3 & NA-4 (Continuación)

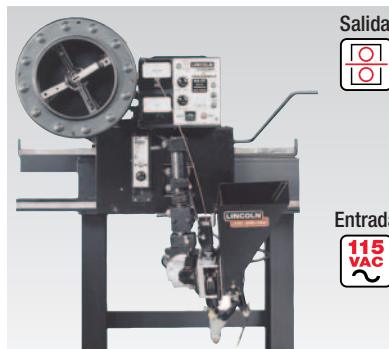
Ensamble portabobinas 90 kg.	K10410	1 312.00 €	C3
Cono concéntrico de flux.	K285	231.00 €	C3
Enderezador de hilo Tiny Twin-Arc.	K281	769.00 €	C3
Oscilador spreadarc.	K278-1	Consultar	C3
Kit relleno de cráter.	K245	321.00 €	C3
Kit cebado de arco.	K221	321.00 €	C3
Tolva de flux con electroválvula.	K219	802.00 €	C3
Control remoto NA3/4/5.	K10112	312.00 €	C3
Kit de montaje Tandem.	K10104ESP	972.00 €	A3
Lanzas Soldadura Automática :			
Lanza de soldadura K231 para arco sumergido para hilo diám. 2,0 mm.	K231-5/64	216.00 €	A3
Lanza de soldadura K231 para arco sumergido para hilo diám. 2,4 mm.	K231-3/32	216.00 €	A3
Lanza de soldadura K231 para arco sumergido para hilo diám. 3,2 mm.	K231-1/8	216.00 €	A3
Lanza de soldadura K231 para hilo diám. 4,0 mm. Arco Single o Lead-Tandem	K231-5/32	216.00 €	A3
Lanza de soldadura K231 para hilo diám. 4,0 mm. Arco Trail-Tandem	K231-5/32	216.00 €	A3
Lanza de soldadura K231 para arco sumergido para hilo diám. 4,8 mm.	K231-3/16	216.00 €	A3
Lanza de soldadura para arco sumergido alta potencia para hilos de diám. 2,4-3,2 mm.	K148A	306.00 €	C3
Lanza de soldadura para arco sumergido alta potencia para hilos de diám. 4-4,8 mm.	K148B	306.00 €	C3
Lanza de soldadura para arco sumergido alta potencia para hilos de diám. 1,6-2 mm.	K148C	306.00 €	C3
Extensión lanza para hilo de diám. 2,4 mm.	K149-3/32	230.00 €	C3
Extensión lanza para hilo de diám. 3,2 mm.	K149-1/8	230.00 €	C3
Extensión lanza para hilo de diám. 4 mm.	K149-5/32	230.00 €	C3
Complementos Tiny Twin-Arc para hilo de diám. 1,6 mm.	K129-1/16	1 224.00 €	A3
Complementos Tiny Twin-Arc para hilo de diám. 2 mm.	K129-5/64	1 224.00 €	A3
Complementos Tiny Twin-Arc para hilo de diám. 2,4 mm.	K129-3/32	1 224.00 €	A3
Lanza Narrow Gap refrigerada por agua, para hilo diám. 2,4 mm.	K386	1 426.00 €	C3

Devanadores Automáticos

Fecha :
03-Enero-08
Substituye :
15-Julio-07

Cofre de Control NA-5

Velocidad Alimentación Hilo : 0,6-16,5m/min
Tensión Alimentación : 115V AC
Diámetros hilo macizo/tubular : 0,9-5,6mm • 1,2-4,0mm
Procesos : Hilo tubular, MIG, Arco Sumergido
Peso (kg) : 19
Dimensiones AlxAnxL (mm) : 400 x 400 x 300
Garantía : 3 años
Manual de Instrucciones : IM305



Descripción	Referencia	Precio	Stock
Cofre de control NA-5	K356-2	4 975.00 €	A3
Cabezal NA-5S, Diám. hilo macizo 2,4-5,5mm <i>Incluye : Tolva, enderezador de hilo, ajuste transversal, soporte del cabezal, cables cofre control cabezal (1,2m), kit rodillos-guías.</i>	K346A	4 212.00 €	A3
Cabezal NA-5S, Diám. Hilo macizo 1,6-2,4mm <i>Incluye : Tolva, enderezador de hilo, ajuste transversal, soporte del cabezal, cables cofre control cabezal (1,2m), kit rodillos-guías.</i>	K346B	4 212.00 €	A3
Cabezal NA-5SF, Diám. Hilo macizo 2,4-5,5mm <i>Incluye : Enderezador de hilo.</i>	K347A	2 636.00 €	C3

Opciones

Soldadura automática-Mangueras de interconexión :

Fuente de corriente a cofre de control (2 cables soldadura (95mm ²), cable de mando), 5m.	K215-5M	333.00 €	A3
Fuente de corriente a cofre de control (2 cables soldadura (95mm ²), cable de mando), 10m.	K215-10M	624.00 €	A3
Fuente de corriente a cofre de control (2 cables soldadura (95mm ²), cable de mando), 15m.	K215-15M	874.00 €	A3
Fuente de corriente a cofre de control (2 cables soldadura (95mm ²), cable de mando), 20m.	K215-20M	1 144.00 €	A3
Fuente de corriente a cofre de control (2 cables soldadura (95mm ²), cable de mando), 25m.	K215-25M	1 404.00 €	A3
Prolongación de cofre de control a cabezal (cables a motor, tolva de flux, 2 cables de soldadura de 95 mm ²), 3m.	K335-3M	364.00 €	A3

Accesorios para soldadura automática :

Mecanismo de ajuste vertical.	K29	869.00 €	A3
Mecanismo de ajuste horizontal.	K96	775.00 €	A3
Separador de partículas magnéticas.	K58	672.00 €	C3
Kit análogo interface.	K373	Consultar	C3
Módulo temporizador (100 s).	K337-100	Consultar	C3
Módulo sincronizador (10 s).	K337-10	Consultar	C3
Módulo remoto interface.	K336	229.00 €	C3
Kit cebado de arco/relleno de cráter.	K334	551.00 €	C3
Carro de avance TC-3 (multi-cabezal) 0,12 a 1,9 m/min.	K325HCS	4 472.00 €	C3
Carro de avance TC-3 (multi-cabezal) 0,38 a 6,85 m/min.	K325HCF	3 813.00 €	C3
Eje soporte bobina 27 kg. (diám.50 mm).	K162-1	89.00 €	C3
Ensamble portabobinas 30 kg.	K299	425.00 €	A3
Ensamble portabobinas 90 kg.	K10410	1 312.00 €	C3

Estos precios están sujetos a los términos generales de Lincoln Electric y a la condiciones generales de venta. Debido a la mejora constante de nuestros productos, Lincoln Electric se reserva el derecho de cualquier modificación sin previo aviso.

LINCOLN
ELECTRIC

91

Devanadores Automáticos

Cofre de Control NA-5 (Continuación)

Cono concéntrico de flux.	K285	231.00 €	C3
Enderezador de hilo Tiny Twin-Arc.	K281	769.00 €	C3
Oscilador spreadarc.	K278-1	Consultar	C3
Tolva de flux con electroválvula.	K219	802.00 €	C3
Control remoto NA3/4/5.	K10112	312.00 €	C3
Kit de montaje Tandem.	K10104ESP	972.00 €	A3
Lanzas Soldadura Automática :			
Lanza de soldadura K231 para arco sumergido para hilo diám. 2,0 mm.	K231-5/64	216.00 €	A3
Lanza de soldadura K231 para arco sumergido para hilo diám. 2,4 mm.	K231-3/32	216.00 €	A3
Lanza de soldadura K231 para arco sumergido para hilo diám. 3,2 mm.	K231-1/8	216.00 €	A3
Lanza de soldadura K231 para hilo diám. 4,0 mm. Arco Single o Lead-Tandem	K231-5/32	216.00 €	A3
Lanza de soldadura K231 para hilo diám. 4,0 mm. Arco Trail-Tandem	K231-5/32	216.00 €	A3
Lanza de soldadura K231 para arco sumergido para hilo diám. 4,8 mm.	K231-3/16	216.00 €	A3
Lanza de soldadura para arco sumergido alta potencia para hilos de diám. 2,4-3,2 mm.	K148A	306.00 €	C3
Lanza de soldadura para arco sumergido alta potencia para hilos de diám. 4-4,8 mm.	K148B	306.00 €	C3
Lanza de soldadura para arco sumergido alta potencia para hilos de diám. 1,6-2 mm.	K148C	306.00 €	C3
Extensión lanza para hilo de diám. 2,4 mm.	K149-3/32	230.00 €	C3
Extensión lanza para hilo de diám. 3,2 mm.	K149-1/8	230.00 €	C3
Extensión lanza para hilo de diám. 4 mm.	K149-5/32	230.00 €	C3
Complementos Tiny Twin-Arc para hilo de diám. 1,6 mm.	K129-1/16	1 224.00 €	A3
Complementos Tiny Twin-Arc para hilo de diám. 2 mm.	K129-5/64	1 224.00 €	A3
Complementos Tiny Twin-Arc para hilo de diám. 2,4 mm.	K129-3/32	1 224.00 €	A3
Lanza Narrow Gap refrigerada por agua, para hilo diám. 2,4 mm.	K386	1 426.00 €	C3

Devanadores Automáticos

Fecha :
03-Enero-08
Substituye :
15-Julio-07

Tractor LT7

Velocidad Alimentación Hilo : 2,5-10,2m/min
Tensión Alimentación : 115V AC
Diámetros hilo macizo : 2,4-4,8mm
Procesos : Hilo tubular, MIG, Arco Sumergido
Peso (kg) : 54
Dimensiones AlxAnxL (mm) : 698 x 838 x 356
Garantía : 3 años
Manual de Instrucciones : IM279



Salida



Entrada



Descripción	Referencia	Precio	Stock
Tractor LT-7	K395-1	11 856.00 €	A3

Opciones

Soldadura automática-Mangueras de interconexión :

Manguera de fuente de corriente a Tractor LT-7 longitud 15m.	K228-15M	884.00 €	A3
Manguera de fuente de corriente a Tractor LT-7 longitud 25m.	K228-25M	1 404.00 €	A3
Manguera de fuente de corriente a Tractor LT-7 longitud 30m.	K228-30M	1 664.00 €	A3

Accesorios para soldadura automática :

Separador de partículas magnéticas.	K58	672.00 €	C3
Cono concéntrico de flux.	K285	231.00 €	C3
Kit adaptador para soldadura en "bañera" (rincón plano).	K229	277.00 €	C3
Kit adaptador para soldadura a tope.	K230	239.00 €	C3
Kit adaptador para soldadura a rincón o solape.	K232	504.00 €	C3
Raíles, 178 cm.	K396	551.00 €	C3

Lanzas Soldadura Automática :

Lanza de soldadura K231 para arco sumergido para hilo diám. 2,0 mm.	K231-5/64	216.00 €	A3
Lanza de soldadura K231 para arco sumergido para hilo diám. 2,4 mm.	K231-3/32	216.00 €	A3
Lanza de soldadura K231 para arco sumergido para hilo diám. 3,2 mm.	K231-1/8	216.00 €	A3
Lanza de soldadura K231 para hilo diám. 4,0 mm. Arco Single o Lead-Tandem	K231-5/32	216.00 €	A3
Lanza de soldadura K231 para hilo diám. 4,0 mm. Arco Trail-Tandem	K231-5/32	216.00 €	A3
Lanza de soldadura K231 para arco sumergido para hilo diám. 4,8 mm.	K231-3/16	216.00 €	A3
Lanza de soldadura para arco sumergido alta potencia para hilos de diám. 2,4-3,2 mm.	K148A	306.00 €	C3
Lanza de soldadura para arco sumergido alta potencia para hilos de diám. 4-4,8 mm.	K148B	306.00 €	C3
Lanza de soldadura para arco sumergido alta potencia para hilos de diám. 1,6-2 mm.	K148C	306.00 €	C3
Extensión lanza para hilo de diám. 2,4 mm.	K149-3/32	230.00 €	C3
Extensión lanza para hilo de diám. 3,2 mm.	K149-1/8	230.00 €	C3
Extensión lanza para hilo de diám. 4 mm.	K149-5/32	230.00 €	C3

Estos precios están sujetos a los términos generales de Lincoln Electric y a la condiciones generales de venta. Debido a la mejora constante de nuestros productos, Lincoln Electric se reserva el derecho de cualquier modificación sin previo aviso.

LINCOLN
ELECTRIC

93

Accesorios y Fungibles

Fecha :
03-Enero-08
Sustituye :
15-Julio-07

Cables

Descripción	Referencia	Precio	Stock
Kits cables :			
Cable pinza portaelectrodos y cable masa de 3m- 140A - 16mm.	KIT-140A-16-3M	74,00 €	A1
Cable pinza portaelectrodos y cable masa de 5m- 140A - 25mm.	KIT-140A-25-5M	90,00 €	A1
Cable pinza portaelectrodos y cable masa de 3m- 200A - 25mm.	KIT-200A-25-3M	78,00 €	A1
Cable pinza portaelectrodos y cable masa de 5m- 200A - 35mm.	KIT-200A-35-5M	119,00 €	A1
Cable pinza portaelectrodos y cable masa de 5m- 250A - 35mm.	KIT-250A-35-5M	125,00 €	A1
Cable pinza portaelectrodos y cable masa de 5m- 300A - 50mm.	KIT-300A-50-5M	160,00 €	A1
Cable pinza portaelectrodos y cable masa de 5m- 400A - 70mm.	KIT-400A-70-5M	208,00 €	A1
Cable pinza portaelectrodos (giratoria) y cable masa de 5m - 400A - 70mm.	KIT-400A-70-5M-R	239,00 €	A1
Cables de masa :			
Cable de 5m 200A - 35mm ² pinza masa y conector 1/4 de vuelta.	GRD-200A-35-5M	66,00 €	A1
Cable de 10m 200A - 35mm ² pinza masa, y conector 1/4 de vuelta.	GRD-200A-35-10M	93,00 €	A1
Cable de 5m 300A - 50mm ² pinza masa y conector 1/4 de vuelta.	GRD-300A-50-5M	84,00 €	A1
Cable de 10m 300A - 50mm ² pinza masa y conector 1/4 de vuelta.	GRD-300A-50-10M	128,00 €	A1
Cable de 5m 400A - 70mm ² pinza masa y conector 1/4 de vuelta.	GRD-400A-70-5M	124,00 €	A1
Cable de 10m 400A - 70mm ² pinza masa y conector 1/4 de vuelta.	GRD-400A-70-10M	180,00 €	A1
Cable de 5m 600A - 95mm ² pinza masa y conector 1/4 de vuelta.	GRD-600A-95-5M	141,00 €	A1
Cable de 10m 600A - 95mm ² pinza masa y conector 1/4 de vuelta.	GRD-600A-95-10M	248,00 €	A1
Cables de pinza portaelectrodos :			
Cable de 5 m 200A - 35mm ² pinza portaelectrodos y conector 1/4 de vuelta.	E/H-200A-35-5M	62,00 €	A1
Cable de 10 m 200A - 35mm ² pinza portaelectrodos y conector 1/4 de vuelta.	E/H-200A-35-10M	98,00 €	A1
Cable de 5 m 300A - 50mm ² pinza portaelectrodos y conector 1/4 de vuelta.	E/H-300A-50-5M	75,00 €	A1
Cable de 10 m 300A - 50mm ² pinza portaelectrodos y conector 1/4 de vuelta.	E/H-300A-50-10M	138,00 €	A1
Cable de 5 m 400A - 70mm ² pinza portaelectrodos y conector 1/4 de vuelta.	E/H-400A-70-5M	108,00 €	A1
Cable de 10 m 400A - 70mm ² pinza portaelectrodos y conector 1/4 de vuelta.	E/H-400A-70-10M	197,00 €	A1
Cables de soldadura :			
Cable extensión de 10m - 50mm ² (max. 30m@300A - 50m@200A), conector 1/4 de vuelta ⁽²⁾ .	EXT-50-10M	125,00 €	A1
Cable extensión de 10m -70 mm ² (max. 30m@400A - 50m@300A), conector 1/4 de vuelta ⁽²⁾ .	EXT-70-10M	234,00 €	A1
Cable de 5m - 95mm ² - 600A ,(pistola arco-aire), conector 1/4 de vuelta.	N/B-600A-95-5M	115,00 €	A1
Cable de 10m - 95mm ² - 600A ,(pistola arco-aire), conector 1/4 de vuelta.	N/B-600A-95-10M	227,00 €	A1
Cable de 10m 95mm ² - 600A - (pistola arco-aire y automatismo) y terminales ⁽²⁾ .	K10102-95-10M	172,00 €	A1
Adaptador terminal a 1/4 vuelta hembra (necesarias 2 piezas).	K10376	31,00 €	A3
Cables de red :			
4x25mm ² - 5m. + Prensacable (DC655 230V)	K0440	222,00 €	C3
4x50mm ² - 5m. (terminales redondos) (DC1000 230V)	K0460	380,00 €	C3
4x25mm ² - 5m. (terminales redondos) (DC1000 400V)	K0470	198,00 €	C3
4x70mm ² - 5m. (terminales redondos) (AC1200-DC1500 380V)	K0480	515,00 €	C3
3x25mm ² - 5m + Prensacable	K0490	195,00 €	C3
4x10mm ² - 5m.	K0420	93,00 €	C3
Prensacables.	S51737-3	28,83 €	C1

Estos precios están sujetos a los términos generales de Lincoln Electric y a la condiciones generales de venta. Debido a la mejora constante de nuestros productos, Lincoln Electric se reserva el derecho de cualquier modificación sin previo aviso.

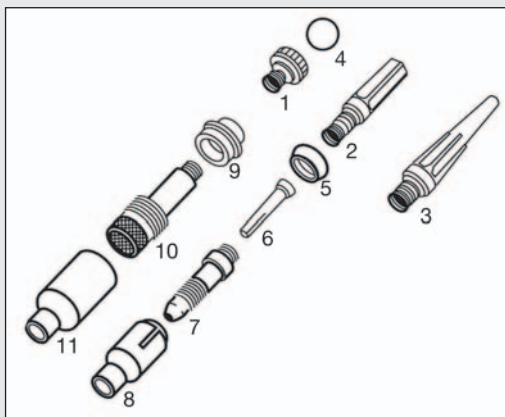
LINCOLN
ELECTRIC

95

Accesorios y Fungibles

Fecha :
03-Enero-08
Sustituye :
15-Julio-07

Pistolas TIG (tipo 17 / 18 / 26)



Descripción	Referencia	Precio	Stock
Pistolas TIG :			
LT 17 GV, gas, 140A-DC/100A-AC@35%, 4m, Válvula Manual	K10513-17-4VS	148,00 €	A1
LT 17 GV, gas, 140A-DC/100A-AC@35%, 8m, MANUAL VALVE	K10513-17-8VS	186,00 €	A1
LT 17 G, gas, 140A-DC/100A-AC@35%, 4m, ergonomic grip	K10513-17-4	153,00 €	A1
LT 17 G, gas, 140A-DC/100A-AC@35%, 8m, ergonomic grip	K10513-17-8	191,00 €	A1
LT 26 G, gas, 180A-DC/100A-AC@35%, 4m	K10513-26-4	163,00 €	A1
LT 26 G, gas, 180A-DC/100A-AC@35%, 8m	K10513-26-8	215,00 €	A1
LT 18 W, agua, 320A-DC/230A-AC@100%, 4m	K10513-18-4	184,00 €	A1
LT 18 W, agua, 320A-DC/230A-AC@100%, 8m	K10513-18-8	222,00 €	A1
Accesorios - Adaptador conexión TIG a Euroconector.	K10392	250,00 €	A2

Fungibles

	Caja de accesorios 1,0-1,6mm (LT17 & LT18)	KP10516-11	17,38 €	A1
	Caja de accesorios 1,0-1,6mm (LT26)	KP10516-12	17,38 €	A1
1	Capuchón corto	KP10509-1	12,72 €	A1
2	Capuchón medio	KP10509-2	13,55 €	A1
3	Capuchón largo	KP10509-3	15,27 €	A1
4	Aro tórico capuchón	KP10509-4	0,10 €	A1
5	Aislante porta-pinza	KP10511-1	8,91 €	A1
6	Pinza porta-electrodos Diám. 1,0mm	KP10503-10	9,33 €	A1
6	Pinza porta-electrodos Diám. 1,6mm	KP10503-16	9,33 €	A1
6	Pinza porta-electrodos Diám. 2,4mm	KP10503-24	9,33 €	A1
6	Pinza porta-electrodos Diám. 3,2mm	KP10503-32	9,33 €	A1
6	Pinza porta-electrodos Diám. 4,0mm	KP10503-40	9,33 €	A1

Accesorios y Fungibles

Pistolas TIG (tipo 17 / 18 / 26) (Continuación)

7	Porta-Pinza Diám.1,0mm	KP10503-10	9,33 €	A1
7	Porta-Pinza Diám.1,6mm	KP10503-16	9,33 €	A1
7	Porta-Pinza Diám.2,4mm	KP10503-24	9,33 €	A1
7	Porta-Pinza Diám.3,2mm	KP10503-32	9,33 €	A1
8	Boquilla cerámica Diám 6,5mm	KP10514-4	7,20 €	A1
8	Boquilla cerámica Diám 8,0mm	KP10514-5	7,20 €	A1
8	Boquilla cerámica Diám 9,5mm	KP10514-6	7,20 €	A1
8	Boquilla cerámica Diám 11,0mm	KP10514-7	7,20 €	A1
8	Boquilla cerámica Diám 12,5mm	KP10514-8	7,20 €	A1
8	Boquilla cerámica Diám 16,0mm	KP10514-10	7,20 €	A1
8	Boquilla cerámica Diám 19,0mm	KP10514-12	7,20 €	A1
9	Aislante porta-pinza pas lens	KP10511-1	8,91 €	A1
10	Porta-Pinza Gas Lens Diám.1,0mm	KP10507-10	59,35 €	A1
10	Porta-Pinza Gas Lens Diám.1,6mm	KP10507-16	59,35 €	A1
10	Porta-Pinza Gas Lens Diám.2,4mm	KP10507-24	59,35 €	A1
10	Porta-Pinza Gas Lens Diám.3,2mm	KP10507-32	59,35 €	A1
10	Porta-Pinza Gas Lens Diám.4,0mm	KP10507-40	59,35 €	A1
11	Boquilla Cerámica Gas Lens Diám 6,5mm	KP10515-4	8,91 €	A1
11	Boquilla Cerámica Gas Lens Diám 8,0mm	KP10515-5	8,91 €	A1
11	Boquilla Cerámica Gas Lens Diám 9,5mm	KP10515-6	8,91 €	A1
11	Boquilla Cerámica Gas Lens Diám 11,0mm	KP10515-7	8,91 €	A1
11	Boquilla Cerámica Gas Lens Diám 12,5mm	KP10515-8	8,91 €	A1
11	Boquilla Cerámica Gas Lens Diám 17,5mm	KP10515-12	8,91 €	A1

Todos los precios indicados son "Precio por paq. (10 und)"

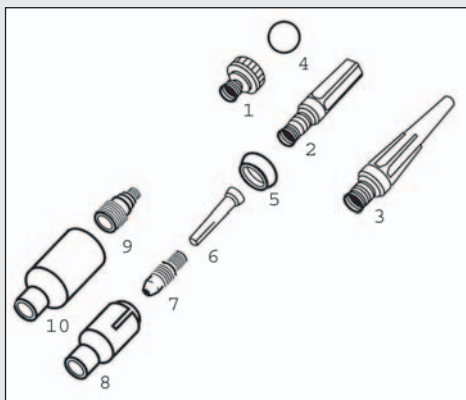
Estos precios están sujetos a los términos generales de Lincoln Electric y a la condiciones generales de venta. Debido a la mejora constante de nuestros productos, Lincoln Electric se reserva el derecho de cualquier modificación sin previo aviso.

LINCOLN
ELECTRIC

Accesorios y Fungibles

Fecha :
03-Enero-08
Sustituye :
15-Julio-07

Pistolas TIG (tipo 9 / 20)



Descripción	Referencia	Precio	Stock
Pistolas TIG :			
LT 9 G, gas, 110A-DC/80A-AC@35%, 4m	K10513-9-4	148,00 €	A1
LT 9 G, gas, 110A-DC/80A-AC@35%, 8m	K10513-9-8	185,00 €	A1
LT 20 W, agua, 110A-DC/80A-AC@35%, 4m	K10513-20-4	176,00 €	A1
LT 20 W, agua, 110A-DC/80A-AC@35%, 8m	K10513-20-8	221,00 €	A1
Accesorios - Adaptador conexión TIG a Euroconector.	K10392	250,00 €	A2

Fungibles

	Caja de accesorios 1,0-1,6mm (LT9)	KP10516-9	14,84 €	A1
	Caja de accesorios 1,0-1,6mm (LT20)	KP10516-10	14,84 €	A1
1	Capuchón corto	KP10508-1	12,72 €	A1
2	Capuchón medio	KP10508-2	14,85 €	A1
3	Capuchón largo	KP10508-3	19,49 €	A1
4	Aro tórico capuchón	KP10508-4	0,10 €	A1
5	Aislante porta-pinza	KP10510-1	8,49 €	A1
6	Pinza porta-electrodos Diám. 1,0mm	KP10502-10	5,94 €	A1
6	Pinza porta-electrodos Diám. 1,6mm	KP10502-16	5,94 €	A1
6	Pinza porta-electrodos Diám. 2,4mm	KP10502-24	5,94 €	A1
6	Pinza porta-electrodos Diám. 3,2mm	KP10502-32	5,94 €	A1
7	Porta-Pinza Diám.1,0mm	KP10504-10	14,43 €	A1
7	Porta-Pinza Diám.1,6mm	KP10504-16	14,43 €	A1
7	Porta-Pinza Diám.2,4mm	KP10504-24	14,43 €	A1
7	Porta-Pinza Diám.3,2mm	KP10504-32	14,43 €	A1

Accesorios y Fungibles

Pistolas TIG (tipo 9 / 20) (Continuación)

8	Boquilla cerámica Diám 6,5mm	KP10512-4	5,94 € A1
8	Boquilla cerámica Diám 8,0mm	KP10512-5	5,94 € A1
8	Boquilla cerámica Diám 9,5mm	KP10512-6	5,94 € A1
8	Boquilla cerámica Diám 11,0mm	KP10512-7	5,94 € A1
8	Boquilla cerámica Diám 12,5mm	KP10512-8	5,94 € A1
8	Boquilla cerámica Diám 16,0mm	KP10512-10	5,94 € A1
9	Porta-Pinza Gas Lens Diám.1,0mm	KP10506-10	41,53 € A1
9	Porta-Pinza Gas Lens Diám.1,6mm	KP10506-16	41,53 € A1
9	Porta-Pinza Gas Lens Diám.2,4mm	KP10506-24	41,53 € A1
9	Porta-Pinza Gas Lens Diám.3,2mm	KP10506-32	41,53 € A1
10	Boquilla Cerámica Gas Lens Diám 6,5mm	KP10513-4	7,61 € A1
10	Boquilla Cerámica Gas Lens Diám 8,0mm	KP10513-5	7,61 € A1
10	Boquilla Cerámica Gas Lens Diám 9,5mm	KP10513-6	7,61 € A1
10	Boquilla Cerámica Gas Lens Diám 11,0mm	KP10513-7	7,61 € A1
10	Boquilla Cerámica Gas Lens Diám 12,5mm	KP10513-8	7,61 € A1

Todos los precios indicados son "Precio por paq. (10 und)"

Estos precios están sujetos a los términos generales de Lincoln Electric y a la condiciones generales de venta. Debido a la mejora constante de nuestros productos, Lincoln Electric se reserva el derecho de cualquier modificación sin previo aviso.

LINCOLN
ELECTRIC

Accesorios y Fungibles

Fecha :
03-Enero-08
Sustituye :
15-Julio-07

Pistolas MIG Automáticas (Tipo 360)

Descripción	Referencia	Precio	Stock
Pistolas MIG :			
Pistola Auto 360 cuello recto, ref. Gas, 3m, 1,2mm M8	K10413-360-AUT-STR-3M	289,00 €	C1
Pistola Auto 360 cuello curvo 45°, ref. Gas, 3m, 1,2mm M8	K10413-360-AUT-C45°-3M	289,00 €	C1
Pistola Auto 360 cuello recto, ref. Gas, con pulsador, 3m, 1,2mm M8	K10413-360-AUT-P-STR-3M	480,00 €	C1
Pistola Auto 360 cuello curvo 45°, ref. Gas, con pulsador, 3m, 1,2mm M8	K10413-360-AUT-P-C45°-3M	480,00 €	C1

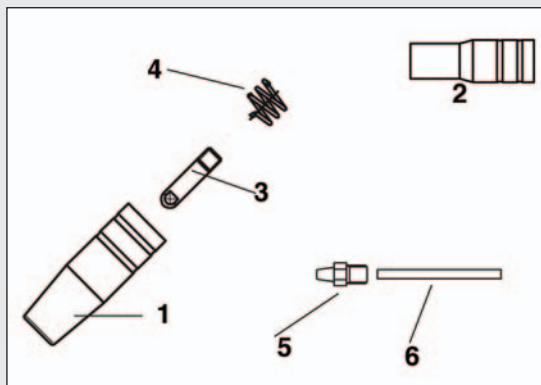
Pistolas MIG Automáticas (Tipo AUT 241, 510)

Descripción	Referencia	Precio	Stock
Pistolas MIG :			
Pistola Auto 241 cuello curvo 45°, ref. agua, 3m, 1,0mm M6	K10413-241-AUT-C45°-3M	419,00 €	C1
Pistola Auto 241 cuello curvo 45°, ref. agua con pulsador, 3m, 1,0mm M6	K10413-241-AUT-P-C45°-3M	609,00 €	C1
Pistola Auto 510 cuello recto, ref. Agua, 2m, 1,2mm M8	K10413-510-AUT-STR-2M	419,00 €	C1
Pistola Auto 510 cuello recto, ref. Agua, con pulsador, 2m, 1,2mm M8	K10413-510-AUT-P-STR-2M	609,00 €	C1
Pistola Auto 510 cuello recto, ref. Agua, 3m, 1,2mm M8	K10413-510-AUT-STR-3M	419,00 €	C1
Pistola Auto 510 cuello recto, ref. Agua, con pulsador, 3m, 1,2mm M8	K10413-510-AUT-P-STR-3M	609,00 €	C1
Pistola Auto 510 cuello recto, ref. Agua, 4m, 1,2mm M8	K10413-510-AUT-STR-4M	442,00 €	C1
Pistola Auto 510 cuello recto, ref. Agua, con pulsador, 4m, 1,2mm M9	K10413-510-AUT-P-STR-4M	609,00 €	C1
Pistola Auto 510 cuello curvo 45°, ref. Agua, 2m, 1,2mm M8	K10413-510-AUT-C45°-2M	419,00 €	C1
Pistola Auto 510 cuello curvo 45°, ref. Agua, con pulsador, 2m, 1,2mm M8	K10413-510-AUT-P-C45°-2M	609,00 €	C1
Pistola Auto 510 cuello curvo 45°, ref. Agua, 3m, 1,2mm M8	K10413-510-AUT-C45°-3M	419,00 €	C1
Pistola Auto 510 cuello curvo 45°, ref. Agua, con pulsador, 3m, 1,2mm M8	K10413-510-AUT-P-C45°-3M	609,00 €	C1
Pistola Auto 510 cuello curvo 45°, ref. Agua, 4m, 1,2mm M8	K10413-510-AUT-C45°-4M	419,00 €	C1
Pistola Auto 510 cuello curvo 45°, ref. Agua, con pulsador, 4m, 1,2mm M8	K10413-510-AUT-P-C45°-4M	609,00 €	C1

Accesorios y Fungibles

Fecha :
03-Enero-08
Sustituye :
15-Julio-07

Pistolas MIG (LINC GUN 140 D)



Descripción	Referencia	Precio	Stock
Pistolas MIG - Pistola LINC GUN 140D - 2.5m - 140A 60% (para HANDY MIG/CORE)	K10413-14D	58,00 €	A1

Fungibles

Todos los precios indicados son "Precio por paq."

1	Boquilla cónica diám. 12.0mm - Paq. de 10 und.	KP10461-1	28,40 €	A1
2	Boquilla Innershield diam:6mm- (Pack of 5 pcs)	KP10468	40,56 €	A1
3	Boquilla de corriente M6 x 0.6mm (25mm) - Paq. de 10 und.	KP10440-06	4,69 €	A1
3	Boquilla de corriente M6 x 0.8mm (25mm) - Paq. de 10 und.	KP10440-08	4,69 €	A1
3	Boquilla de corriente M6 x 0.9mm (25mm) - Paq. de 10 und.	KP10440-09	4,68 €	A1
4	Muelle - Paq. de 10 und.	KP10400-1	5,28 €	A1
5	Casquillo para espiral PE- (ESG) - Paq. de 10 und.	KP10436-8	12,50 €	A1
6	Espiral Acero (3.5m) 1,3x3,8mm, bobina de 10m - (Pack of 1)	KP10409-14D	12,50 €	A1
	No ilustrado Prolongación boquilla	S52151-1	24,03 €	A1

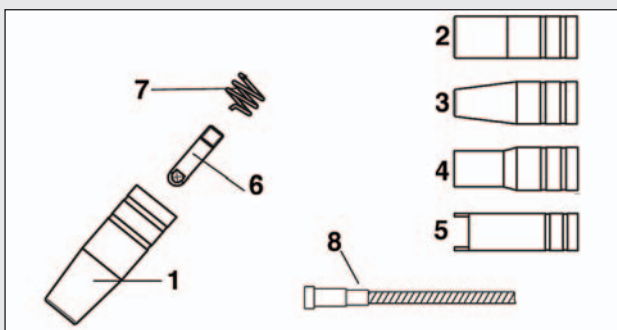
Estos precios están sujetos a los términos generales de Lincoln Electric y a la condiciones generales de venta. Debido a la mejora constante de nuestros productos, Lincoln Electric se reserva el derecho de cualquier modificación sin previo aviso.

LINCOLN
ELECTRIC

Accesorios y Fungibles

Fecha :
03-Enero-08
Sustituye :
15-Julio-07

Pistolas MIG (LINC GUN 150 G)



Descripción	Referencia	Precio	Stock
Pistolas MIG :			
Pistola LINC GUN 150 G - 3.0m - 150A 60% - Preparada 0.8 mm. M6	KP10413-15-3M	83,00 €	A1
Pistola LINC GUN 150 G - 4.0m - 150A 60% - Preparada 0.8 mm. M6	KP10413-15-4M	85,00 €	A1
Pistola LINC GUN 150 G - 5.0m - 150A 60% - Preparada 0.8 mm. M6	KP10413-15-5M	104,00 €	A1
Adaptador euroconector para pistola MIG/MAG.	KP10490-1	119,00 €	C1

Fungibles

Todos los precios indicados son "Precio por paq."

1	Boquilla cónica diám. 12.0mm - Paq. de 10 und.	KP10461-1	28,40 €	A1
2	Boquilla cilíndrica diám. 16.0mm - Paq. de 10 und.	KP10460-1	28,69 €	A1
3	Boquilla cónica diám. 9.50mm - Paq. de 10 und.	KP10461-6	33,09 €	A1
4	Boquilla forma botella diám. 13.0mm - Paq. de 10 und.	KP10462-1	68,94 €	A1
5	Boquilla sold. por puntos diám. 16.0mm lg. ins. - Paq. de 10 und.	KP10463-1	57,91 €	A1
6	Boquilla de corriente M6 x 0.6mm (25mm) - Paq. de 10 und.	KP10440-06	4,69 €	A1
6	Boquilla de corriente M6 x 0.8mm (25mm) - Paq. de 10 und.	KP10440-08	4,69 €	A1
6	Boquilla de corriente M6 x 1.0mm (25mm) - Paq. de 10 und.	KP10440-10	4,69 €	A1
6	Boquilla de corriente M6 x 0.8mm - CuCrZr (25mm) - Paq. de 10 und.	KP10440-08C	11,59 €	A1
6	Boquilla de corriente M6 x 1.0mm - CuCrZr (25mm) - Paq. de 10 und.	KP10440-10C	11,59 €	A1
6	Boquilla de corriente M6 x 0.8mm - Alu (25mm) - Paq. de 10 und.	KP10440-08A	5,51 €	A1
6	Boquilla de corriente M6 x 1.0mm - Alu (25mm) - Paq. de 10 und.	KP10440-10A	5,51 €	A1
7	Muelle - Paq. de 10 und.	KP10400-1	5,28 €	A1
8	Espiral con aislante (3.4m) para hilo 0.8-1.0mm - (Paq. de 1)	KP10413-3M	5,91 €	A1
8	Espiral con aislante (4.4m) para hilo 0.8-1.0mm - (Paq. de 1)	KP10413-4M	6,78 €	A1
8	Espiral con aislante (5.4m) para hilo 0.8-1.0mm - (Paq. de 1)	KP10413-5M	9,40 €	A1
8	Espiral con aislante (3.4m) para hilo 1.0-1.2mm - (Paq. de 1)	KP10414-3M	5,91 €	A1
8	Espiral con aislante (4.4m) para hilo 1.0-1.2mm - (Paq. de 1)	KP10414-4M	6,78 €	A1
8	Espiral con aislante (5.4m) para hilo 1.0-1.2mm - (Paq. de 1)	KP10414-5M	9,40 €	A1

Accesorios y Fungibles

Pistolas MIG (LINC GUN 150 G) (Continuación)

8	Espiral teflón roja (3.5m) para hilo 1.0-1.2mm - (Paq. de 1)	KP10418-3M	25,14 €	A1
8	Espiral teflón roja (4.5m) para hilo 1.0-1.2mm - (Paq. de 1)	KP10418-4M	30,38 €	A1
8	Espiral teflón roja (5.5m) para hilo 1.0-1.2mm - (Paq. de 1)	KP10418-5M	37,38 €	A1
8	Espiral teflón roja/pta.bronce aluminio (3.5m) para hilo 1.0-1.2mm - (Paq. de 1)	KP10419-3M	30,38 €	A1
8	Espiral teflón roja/pta.bronce aluminio (4.5m) para hilo 1.0-1.2mm - (Paq. de 1)	KP10419-4M	35,63 €	A1
8	Espiral teflón roja/pta.bronce aluminio (5.5m) para hilo 1.0-1.2mm - (Paq. de 1)	KP10419-5M	42,62 €	A1
8	Espiral teflón azul aluminio (3.5m) para hilo 0.6-0.9mm - (Paq. de 1)	KP10422-3M	25,14 €	A1
8	Espiral teflón azul aluminio (4.5m) para hilo 0.6-0.9mm - (Paq. de 1)	KP10422-4M	30,38 €	A1
8	Espiral teflón azul aluminio (5.5m) para hilo 0.6-0.9mm - (Paq. de 1)	KP10422-5M	37,38 €	A1
	No ilustrado Prolongación boquilla	S52151-1	24,03 €	A1

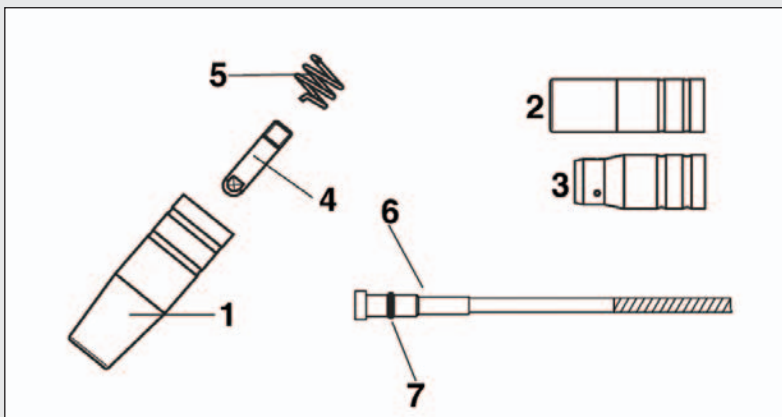
Estos precios están sujetos a los términos generales de Lincoln Electric y a las condiciones generales de venta. Debido a la mejora constante de nuestros productos, Lincoln Electric se reserva el derecho de cualquier modificación sin previo aviso.

LINCOLN
ELECTRIC

Accesorios y Fungibles

Fecha :
03-Enero-08
Sustituye :
15-Julio-07

Pistolas MIG (LINC GUN 150 GD) SP170I/PM180C



Descripción	Referencia	Precio	Stock
Pistolas MIG :			
Pistola LINC GUN 150 GD- 3m -"SP170-I y PM180C" Conexión directa 150A 60% - Preparada 0.8 mm. M6	K10413-15D	111,00 €	A1
Pistola LINC GUN 150 GD- 4m -"SP170-I y PM180C" Conexión directa 150A 60% - Preparada 0.8 mm. M6	K10413-15D-4M	120,00 €	C1

Fungibles

Todos los precios indicados son "Precio por paq."

1	Boquilla cónica diám. 12.0mm - Paq. de 10 und.	KP10461-1	28,40 €	A1
2	Boquilla cilíndrica diám. 16.0mm - Paq. de 10 und.	KP10460-1	28,69 €	A1
3	Boquilla Innershield diám:6mm- (Pack of 5 pcs)	KP10468	40,56 €	A1
4	Boquilla de corriente M6 x 0.6mm (25mm) - Paq. de 10 und.	KP10440-06	4,69 €	A1
4	Boquilla de corriente M6 x 0.8mm (25mm) - Paq. de 10 und.	KP10440-08	4,69 €	A1
4	Boquilla de corriente M6 x 0.9mm (25mm) - Paq. de 10 und.	KP10440-09	4,68 €	A1
4	Boquilla de corriente M6 x 1.0mm (25mm) - Paq. de 10 und.	KP10440-10	4,69 €	A1
4	Boquilla de corriente M6 x 1.0mm (25mm) - Paq. de 10 und.	KP10440-12	4,69 €	A1
4	Boquilla de corriente M6 x 0.8mm - CuCrZr (25mm) - Paq. de 10 und.	KP10440-08C	11,59 €	A1
4	Boquilla de corriente M6 x 0.9mm - CuCrZr (25mm) - Paq. de 10 und.	KP10440-09C	11,59 €	A1
4	Boquilla de corriente M6 x 1.0mm - CuCrZr (25mm) - Paq. de 10 und.	KP10440-10C	11,59 €	A1
4	Boquilla de corriente M6 x 1.2mm - CuCrZr (25mm) - Paq. de 10 und.	KP10440-12C	11,59 €	A1
5	Muelle - Paq. de 10 und.	KP10400-1	5,28 €	A1

Accesorios y Fungibles

Pistolas MIG (LINC GUN 150 GD) SP170I/PM180C (Continuación)

6	Espiral con aislante (3.4m) para hilo 0.8-1.0mm - (Paq. de 1)	KP10431-3M	12,61 €	A1
6	Espiral con aislante (3.4m) para hilo 1.0-1.2mm - (Paq. de 1)	KP10432-3M	13,66 €	A1
6	Espiral con aislante (4.5m) para hilo 1.0-1.2mm - (Paq. de 1)	KP10432-4M	17,94 €	A1
6	Espiral teflón azul (3.5m) para hilo 0.6-0.9mm - (Paq. de 1)	KP10433-3M	38,08 €	A1
6	Espiral teflón azul (4.5m) para hilo 0.6-0.9mm - (Paq. de 1)	KP10433-4M	45,01 €	A1
6	Espiral teflón roja (3.5m) para hilo 1.0-1.2mm - (Paq. de 1)	KP10434-3M	38,08 €	A1
6	Espiral teflón roja (4.5m) para hilo 1.0-1.2mm - (Paq. de 1)	KP10434-4M	45,01 €	A1
7	Aro 4.00 x 1.00 (rácor gas) - (Paq. de 20 und.)	KP10470-4	9,39 €	A1
	No ilustrado Prolongación boquilla	S52151-1	24,03 €	A1

Estos precios están sujetos a los términos generales de Lincoln Electric y a la condiciones generales de venta. Debido a la mejora constante de nuestros productos, Lincoln Electric se reserva el derecho de cualquier modificación sin previo aviso.

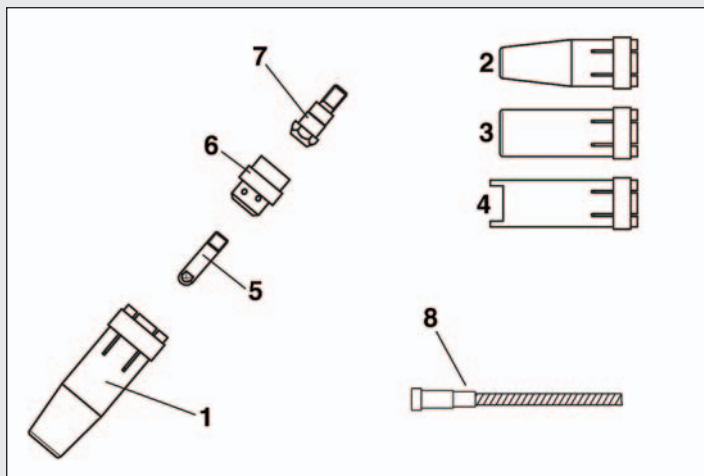
LINCOLN
ELECTRIC

105

Accesorios y Fungibles

Fecha :
03-Enero-08
Sustituye :
15-Julio-07

Pistolas MIG (LINC GUN 240 G)



Descripción	Referencia	Precio	Stock
Pistolas MIG :			
Pistola LINC GUN 240 G - 3.0m - 220A 60% - Preparada 1.0 mm. M6	K10413-24-3M	121,00 €	A1
Pistola LINC GUN 240 G - 4.0m - 220A 60% - Preparada 1.0 mm. M6	K10413-24-4M	129,00 €	A1
Pistola LINC GUN 240 G - 5.0m - 220A 60% - Preparada 1.0 mm. M6	K10413-24-5M	151,00 €	A1
Adaptador euroconector para pistola MIG/MAG.	KP10490-1	119,00 €	C1

Fungibles

Todos los precios indicados son "Precio por paq."

1	Boquilla cónica diám. 12.5mm - Paq. de 10 und.	KP10461-4	44,96 €	A1
2	Boquilla cónica diám. 10.0mm - Paq. de 10 und.	KP10461-9	50,74 €	A1
3	Boquilla cilíndrica diám. 17.0mm - Paq. de 10 und.	KP10460-4	44,97 €	A1
4	Boquilla sold. por puntos diám. 17.0mm.- Paq. de 10 und.	KP10463-4	100,12 €	A1
5	Boquilla de corriente M6 x 0.8mm (25mm) - Paq. de 10 und.	KP10440-08	4,69 €	A1
5	Boquilla de corriente M6 x 1.0mm (25mm) - Paq. de 10 und.	KP10440-10	4,69 €	A1
5	Boquilla de corriente M6 x 1.2mm (25mm) - Paq. de 10 und.	KP10440-12	4,69 €	A1
5	Boquilla de corriente M6 x 0.8mm - CuCrZr (25mm) - Paq. de 10 und.	KP10440-08C	11,59 €	A1
5	Boquilla de corriente M6 x 1.0mm - CuCrZr (25mm) - Paq. de 10 und.	KP10440-10C	11,59 €	A1
5	Boquilla de corriente M6 x 1.2mm - CuCrZr (25mm) - Paq. de 10 und.	KP10440-12C	11,59 €	A1
5	Boquilla de corriente M6 x 0.8mm - Alu (25mm) - Paq. de 10 und.	KP10440-08A	5,51 €	A1
5	Boquilla de corriente M6 x 1.0mm - Alu (25mm) - Paq. de 10 und.	KP10440-10A	5,51 €	A1
5	Boquilla de corriente M6 x 1.2mm - Alu (25mm) - Paq. de 10 und.	KP10440-12A	5,51 €	A1
6	Difusor de gas, rojo - Paq. de 10 und.	KP10404-RD	7,21 €	A1

Accesorios y Fungibles

Pistolas MIG (LINC GUN 240 G) (Continuación)

7	Prolongación boquilla M6/L=26mm - Paq. de 10 und.	KP10455-1	22,90 €	A1
8	Espiral con aislante (3.4m) para hilo 0.8-1.0mm - (Paq. de 1)	KP10413-3M	5,91 €	A1
8	Espiral con aislante (4.4m) para hilo 0.8-1.0mm - (Paq. de 1)	KP10413-4M	6,78 €	A1
8	Espiral con aislante (5.4m) para hilo 0.8-1.0mm - (Paq. de 1)	KP10413-5M	9,40 €	A1
8	Espiral con aislante (3.4m) para hilo 1.0-1.2mm - (Paq. de 1)	KP10414-3M	5,91 €	A1
8	Espiral con aislante (4.4m) para hilo 1.0-1.2mm - (Paq. de 1)	KP10414-4M	6,78 €	A1
8	Espiral con aislante (5.4m) para hilo 1.0-1.2mm - (Paq. de 1)	KP10414-5M	9,40 €	A1
8	Espiral teflón roja (3.5m) para hilo 1.0-1.2mm - (Paq. de 1)	KP10418-3M	25,14 €	A1
8	Espiral teflón roja (4.5m) para hilo 1.0-1.2mm - (Paq. de 1)	KP10418-4M	30,38 €	A1
8	Espiral teflón roja (5.5m) para hilo 1.0-1.2mm - (Paq. de 1)	KP10418-5M	37,38 €	A1
8	Espiral teflón roja/pta. bronce aluminio (3.5m) para hilo 1.0-1.2mm - (Paq. de 1)	KP10419-3M	30,38 €	A1
8	Espiral teflón roja/pta. bronce aluminio (4.5m) para hilo 1.0-1.2mm - (Paq. de 1)	KP10419-4M	35,63 €	A1
8	Espiral teflón roja/pta. bronce aluminio (5.5m) para hilo 1.0-1.2mm - (Paq. de 1)	KP10419-5M	42,62 €	A1
8	Espiral teflón azul aluminio (3.5m) para hilo 0.6-0.9mm - (Paq. de 1)	KP10422-3M	25,14 €	A1
8	Espiral teflón azul aluminio (4.5m) para hilo 0.6-0.9mm - (Paq. de 1)	KP10422-4M	30,38 €	A1
8	Espiral teflón azul aluminio (5.5m) para hilo 0.6-0.9mm - (Paq. de 1)	KP10422-5M	37,38 €	A1

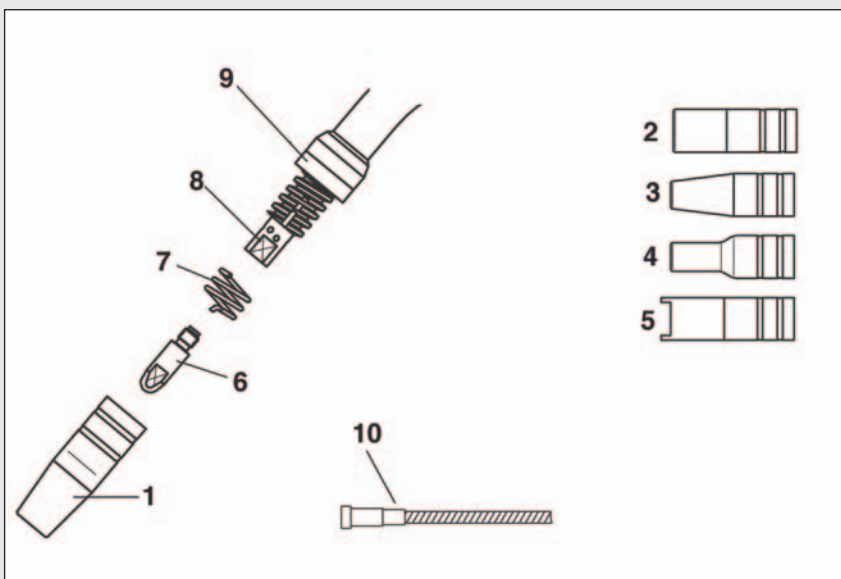
Estos precios están sujetos a los términos generales de Lincoln Electric y a las condiciones generales de venta. Debido a la mejora constante de nuestros productos, Lincoln Electric se reserva el derecho de cualquier modificación sin previo aviso.

LINCOLN
ELECTRIC

Accesorios y Fungibles

Fecha :
03-Enero-08
Sustituye :
15-Julio-07

Pistolas MIG (LINC GUN 250 G)



Descripción	Referencia	Precio	Stock
Pistolas MIG :			
Pistola LINC GUN 250 G - 3.0m - 200A 60% - Preparada 1.0 mm. M6	K10413-25-3M	109,00 €	A1
Pistola LINC GUN 250 G - 4.0m - 200A 60% - Preparada 1.0 mm. M6	K10413-25-4M	121,00 €	A1
Pistola LINC GUN 250 G - 5.0m - 200A 60% - Preparada 1.0 mm. M6	K10413-25-5M	140,00 €	A1
Adaptador euroconector para pistola MIG/MAG.	KP10490-1	119,00 €	C1

Fungibles

Todos los precios indicados son "Precio por paq."

1	Boquilla cónica diám. 15mm - Paq. de 10 und.	KP10461-2	44,96 €	A1
2	Boquilla cilíndrica diám. 20.0mm - Paq. de 10 und.	KP10460-2	44,97 €	A1
2	Boquilla cónica diám. 11.0mm - Paq. de 10 und.	KP10461-7	50,74 €	A1
4	Boquilla forma botella diam. 14.0mm - Paq. de 10 und.	KP10462-2	78,05 €	A1
4	Boquilla forma botella diam. 11.0mm - Paq. de 10 und.	KP10466-1	89,09 €	A1
5	Boquilla sold. por puntos diám. 18.0mm lg. ins.- Paq. de 10 und.	KP10463-2	100,12 €	A1
6	Boquilla de corriente M6 x 0.8mm (25mm) - Paq. de 10 und.	KP10441-08	6,90 €	A1
6	Boquilla de corriente M6 x 1.0mm (25mm) - Paq. de 10 und.	KP10441-10	6,90 €	A1
6	Boquilla de corriente M6 x 1.2mm (25mm) - Paq. de 10 und.	KP10441-12	6,90 €	A1
6	Boquilla de corriente M6 x 0.8mm - CuCrZr (25mm) - Paq. de 10 und.	KP10441-08C	18,21 €	A1
6	Boquilla de corriente M6 x 1.0mm - CuCrZr (25mm) - Paq. de 10 und.	KP10441-10C	18,21 €	A1

Accesorios y Fungibles

Pistolas MIG (LINC GUN 250 G) (Continuación)

6	Boquilla de corriente M6 x 1.2mm - CuCrZr (25mm) - Paq. de 10 und.	KP10441-12C	18,21 €	A1
6	Boquilla de corriente M6 x 0.8mm - Alu (25mm) - Paq. de 10 und.	KP10441-08A	7,18 €	A1
6	Boquilla de corriente M6 x 1.0mm - Alu (25mm) - Paq. de 10 und.	KP10441-10A	7,18 €	A1
6	Boquilla de corriente M6 x 1.2mm - Alu (25mm) - Paq. de 10 und.	KP10441-12A	7,18 €	A1
7	Muelle - Paq. de 10 und.	KP10401-1	10,28 €	A1
	Casquillo espiral teflón LG15GD -(Paq. de 10 und.)	KP10436-6	92,48 €	A1
8	Prolongación boquilla M6 - Paq. de 5 und.	KP10403-1	27,86 €	A1
8	Prolongación boquilla M8 - Paq. de 5 und.	KP10403-2	33,76 €	A1
9	Aislante cuerpo - Paq. de 10 und.	KP10402-1	13,78 €	A1
10	Espiral con aislante (3.4m) para hilo 0.8-1.0mm - (Paq. de 1)	KP10413-3M	5,91 €	A1
10	Espiral con aislante (4.4m) para hilo 0.8-1.0mm - (Paq. de 1)	KP10413-4M	6,78 €	A1
10	Espiral con aislante (5.4m) para hilo 0.8-1.0mm - (Paq. de 1)	KP10413-5M	9,40 €	A1
10	Espiral con aislante (3.4m) para hilo 1.0-1.2mm - (Paq. de 1)	KP10414-3M	5,91 €	A1
10	Espiral con aislante (4.4m) para hilo 1.0-1.2mm - (Paq. de 1)	KP10414-4M	6,78 €	A1
10	Espiral con aislante (5.4m) para hilo 1.0-1.2mm - (Paq. de 1)	KP10414-5M	9,40 €	A1
10	Espiral teflón roja aluminio (3.5m) para hilo 1.0-1.2mm - (Paq. de 1)	KP10418-3M	25,14 €	A1
10	Espiral teflón roja aluminio (4.5m) para hilo 1.0-1.2mm - (Paq. de 1)	KP10418-4M	30,38 €	A1
10	Espiral teflón roja aluminio (5.5m) para hilo 1.0-1.2mm - (Paq. de 1)	KP10418-5M	37,38 €	A1
10	Espiral teflón roja/pta.bronce aluminio (3.5m) para hilo 1.0-1.2mm - (Paq. de 1)	KP10419-3M	30,38 €	A1
10	Espiral teflón roja/pta.bronce aluminio (4.5m) para hilo 1.0-1.2mm - (Paq. de 1)	KP10419-4M	35,63 €	A1
10	Espiral teflón roja/pta.bronce aluminio (5.5m) para hilo 1.0-1.2mm - (Paq. de 1)	KP10419-5M	42,62 €	A1
10	Espiral teflón azul aluminio (3.5m) para hilo 0.6-0.9mm - (Paq. de 1)	KP10422-3M	25,14 €	A1
10	Espiral teflón azul aluminio (4.5m) para hilo 0.6-0.9mm - (Paq. de 1)	KP10422-4M	30,38 €	A1
10	Espiral teflón azul aluminio (5.5m) para hilo 0.6-0.9mm - (Paq. de 1)	KP10422-5M	37,38 €	A1

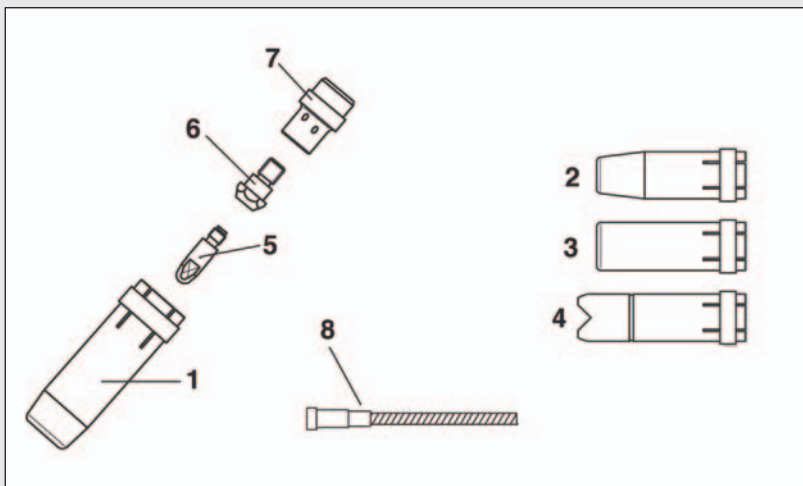
Estos precios están sujetos a los términos generales de Lincoln Electric y a la condiciones generales de venta. Debido a la mejora constante de nuestros productos, Lincoln Electric se reserva el derecho de cualquier modificación sin previo aviso.

LINCOLN
ELECTRIC

Accesorios y Fungibles

Fecha :
03-Enero-08
Sustituye :
15-Julio-07

Pistolas MIG (LINC GUN 260 G)



Descripción	Referencia	Precio	Stock
Pistolas MIG :			
Pistola LINC GUN 260 G - 3.0m - 260A 60% - Preparada 1.0 mm. M6	KP10413-26-3M	125,00 €	A1
Pistola LINC GUN 260 G - 4.0m - 260A 60% - Preparada 1.0 mm. M6	KP10413-26-4M	138,00 €	A1
Pistola LINC GUN 260 G - 5.0m - 260A 60% - Preparada 1.0 mm. M6	KP10413-26-5M	167,00 €	A1
Adaptador euroconector para pistola MIG/MAG.	KP10490-1	119,00 €	C1

Fungibles

Todos los precios indicados son "Precio por paq."

1	Boquilla cónica diám. 16mm - Paq. de 10 und.	KP10461-5	57,91 €	A1
2	Boquilla cónica diám. 14.0mm - Paq. de 10 und.	KP10461-10	66,20 €	A1
3	Boquilla cilíndrica diám. 20.0mm - Paq. de 10 und.	KP10460-5	57,94 €	A1
4	Boquilla sold. por puntos diám. 20.0mm.- Paq. de 10 und.	KP10463-5	108,93 €	A1
5	Boquilla de corriente M6 x 0.8mm (25mm) - Paq. de 10 und.	KP10441-08	6,90 €	A1
5	Boquilla de corriente M6 x 1.0mm (25mm) - Paq. de 10 und.	KP10441-10	6,90 €	A1
5	Boquilla de corriente M6 x 1.2mm (25mm) - Paq. de 10 und.	KP10441-12	6,90 €	A1
5	Boquilla de corriente M6 x 0.8mm - CuCrZr (25mm) - Paq. de 10 und.	KP10441-08C	18,21 €	A1
5	Boquilla de corriente M6 x 1.0mm - CuCrZr (25mm) - Paq. de 10 und.	KP10441-10C	18,21 €	A1
5	Boquilla de corriente M6 x 1.2mm - CuCrZr (25mm) - Paq. de 10 und.	KP10441-12C	18,21 €	A1
5	Boquilla de corriente M6 x 0.8mm - Alu (25mm) - Paq. de 10 und.	KP10441-08A	7,18 €	A1
5	Boquilla de corriente M6 x 1.0mm - Alu (25mm) - Paq. de 10 und.	KP10441-10A	7,18 €	A1
5	Boquilla de corriente M6 x 1.2mm - Alu (25mm) - Paq. de 10 und.	KP10441-12A	7,18 €	A1
6	Prolongación boquilla M6/L=22mm - Paq. de 10 und.	KP10455-3	17,39 €	A1

Accesorios y Fungibles

Pistolas MIG (LINC GUN 260 G) (Continuación)

7	Difusor de gas, blanco - Paq. de 10 und.	KP10406-WT	13,78 €	A1
8	Espiral con aislante (3.4m) para hilo 0.8-1.0mm - (Paq. de 1)	KP10413-3M	5,91 €	A1
8	Espiral con aislante (4.4m) para hilo 0.8-1.0mm - (Paq. de 1)	KP10413-4M	6,78 €	A1
8	Espiral con aislante (5.4m) para hilo 0.8-1.0mm - (Paq. de 1)	KP10413-5M	9,40 €	A1
8	Espiral con aislante (3.4m) para hilo 1.0-1.2mm - (Paq. de 1)	KP10414-3M	5,91 €	A1
8	Espiral con aislante (4.4m) para hilo 1.0-1.2mm - (Paq. de 1)	KP10414-4M	6,78 €	A1
8	Espiral con aislante (5.4m) para hilo 1.0-1.2mm - (Paq. de 1)	KP10414-5M	9,40 €	A1
8	Espiral teflón roja (3.5m) para hilo 1.0-1.2mm - (Paq. de 1)	KP10418-3M	25,14 €	A1
8	Espiral teflón roja (4.5m) para hilo 1.0-1.2mm - (Paq. de 1)	KP10418-4M	30,38 €	A1
8	Espiral teflón roja (5.5m) para hilo 1.0-1.2mm - (Paq. de 1)	KP10418-5M	37,38 €	A1
8	Espiral teflón roja/pta.bronce aluminio (3.5m) para hilo 1.0-1.2mm - (Paq. de 1)	KP10419-3M	30,38 €	A1
8	Espiral teflón roja/pta.bronce aluminio (4.5m) para hilo 1.0-1.2mm - (Paq. de 1)	KP10419-4M	35,63 €	A1
8	Espiral teflón roja/pta.bronce aluminio (5.5m) para hilo 1.0-1.2mm - (Paq. de 1)	KP10419-5M	42,62 €	A1
8	Espiral teflón azul aluminio (3.5m) para hilo 0.6-0.9mm - (Paq. de 1)	KP10422-3M	25,14 €	A1
8	Espiral teflón azul aluminio (4.5m) para hilo 0.6-0.9mm - (Paq. de 1)	KP10422-4M	30,38 €	A1
8	Espiral teflón azul aluminio (5.5m) para hilo 0.6-0.9mm - (Paq. de 1)	KP10422-5M	37,38 €	A1

Estos precios están sujetos a los términos generales de Lincoln Electric y a la condiciones generales de venta. Debido a la mejora constante de nuestros productos, Lincoln Electric se reserva el derecho de cualquier modificación sin previo aviso.

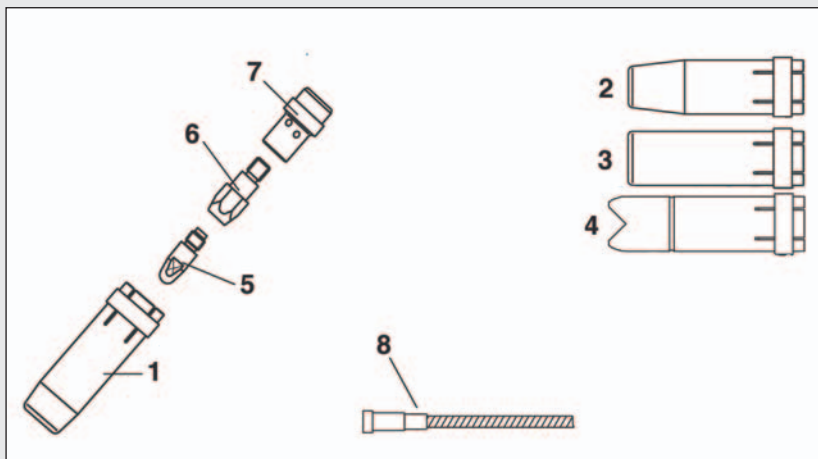
LINCOLN
ELECTRIC

111

Accesorios y Fungibles

Fecha :
03-Enero-08
Sustituye :
15-Julio-07

Pistolas MIG (LINC GUN 360 G)



Descripción	Referencia	Precio	Stock
Pistolas MIG :			
Pistola LINC GUN 360 G - 3.0m - 320A 60% - Preparada 1.2 mm. M8	K10413-36-3M	152,00 €	A1
Pistola LINC GUN 360 G - 4.0m - 320A 60% - Preparada 1.2 mm. M8	K10413-36-4M	165,00 €	A1
Pistola LINC GUN 360 G - 5.0m - 320A 60% - Preparada 1.2 mm. M8	K10413-36-5M	199,00 €	A1
Adaptador euroconector para pistola MIG/MAG.	KP10490-1	119,00 €	C1

Fungibles

Todos los precios indicados son "Precio por paq."

1	Boquilla cónica diám. 16mm - Paq. de 10 und.	KP10461-3	57,91 €	A1
2	Boquilla cónica diám. 12.0mm - Paq. de 10 und.	KP10461-8	71,70 €	A1
3	Boquilla cilíndrica diám. 20.0mm - Paq. de 10 und.	KP10460-3	57,94 €	A1
4	Boquilla sold. por puntos diám. 20.0mm.- Paq. de 10 und.	KP10463-3	111,13 €	A1
5	Boquilla de corriente M8 x 0.8mm - CuCrZr - Paq. de 10 und.	KP10445-08C	19,86 €	A1
5	Boquilla de corriente M8 x 1.0mm - Paq. de 10 und.	KP10445-10	9,65 €	A1
5	Boquilla de corriente M8 x 1.2mm - Paq. de 10 und.	KP10445-12	9,65 €	A1
5	Boquilla de corriente M8 x 1.6mm - Paq. de 10 und.	KP10445-16	9,65 €	A1
5	Boquilla de corriente M8 x 1.0mm - CuCrZr - Paq. de 10 und.	KP10445-10C	19,86 €	A1
5	Boquilla de corriente M8 x 1.2mm - CuCrZr - Paq. de 10 und.	KP10445-12C	19,86 €	A1
5	Boquilla de corriente M8 x 1.6mm - CuCrZr - Paq. de 10 und.	KP10445-16C	19,86 €	A1
5	Boquilla de corriente M8 x 1.0mm - Alu - Paq. de 10 und.	KP10445-10A	10,21 €	A1
5	Boquilla de corriente M8 x 1.2mm - Alu - Paq. de 10 und.	KP10445-12A	10,21 €	A1
5	Boquilla de corriente M8 x 1.6mm - Alu - Paq. de 10 und.	KP10445-16A	10,21 €	A1
6	Prolongación boquilla M6/L=28mm - Paq. de 10 und.	KP10455-2	17,39 €	A1

Accesorios y Fungibles

Pistolas MIG (LINC GUN 360 G) (Continuación)

6	Prolongación boquilla M8/L=28mm - Paq. de 10 und.	KP10456-1	17,39 €	A1
7	Difusor de gas, blanco - Paq. de 10 und.	KP10406-WT	13,78 €	A1
8	Espiral con aislante (3.4m) para hilo 0.8-1.0mm - (Paq. de 1)	KP10413-3M	5,91 €	A1
8	Espiral con aislante (4.4m) para hilo 0.8-1.0mm - (Paq. de 1)	KP10413-4M	6,78 €	A1
8	Espiral con aislante (5.4m) para hilo 0.8-1.0mm - (Paq. de 1)	KP10413-5M	9,40 €	A1
8	Espiral con aislante (3.4m) para hilo 1.2-1.6mm - (Paq. de 1)	KP10415-3M	6,78 €	A1
8	Espiral con aislante (4.4m) para hilo 1.2-1.6mm - (Paq. de 1)	KP10415-4M	7,64 €	A1
8	Espiral con aislante (5.4m) para hilo 1.2-1.6mm - (Paq. de 1)	KP10415-5M	9,40 €	A1
8	Espiral teflón roja (3.5m) para hilo 1.0-1.2mm - (Paq. de 1)	KP10418-3M	25,14 €	A1
8	Espiral teflón roja (4.5m) para hilo 1.0-1.2mm - (Paq. de 1)	KP10418-4M	30,38 €	A1
8	Espiral teflón roja (5.5m) para hilo 1.0-1.2mm - (Paq. de 1)	KP10418-5M	37,38 €	A1
8	Espiral teflón roja/pta.bronce aluminio (3.5m) para hilo 1.0-1.2mm - (Paq. de 1)	KP10419-3M	30,38 €	A1
8	Espiral teflón roja/pta.bronce aluminio (4.5m) para hilo 1.0-1.2mm - (Paq. de 1)	KP10419-4M	35,63 €	A1
8	Espiral teflón roja/pta.bronce aluminio (5.5m) para hilo 1.0-1.2mm - (Paq. de 1)	KP10419-5M	42,62 €	A1
8	Espiral teflón amarilla aluminio (3.5m) para hilo 1.2-1.6mm - (Paq. de 1)	KP10420-3M	25,14 €	A1
8	Espiral teflón amarilla aluminio (4.5m) para hilo 1.2-1.6mm - (Paq. de 1)	KP10420-4M	30,38 €	A1
8	Espiral teflón amarilla aluminio (5.5m) para hilo 1.2-1.6mm - (Paq. de 1)	KP10420-5M	37,38 €	A1

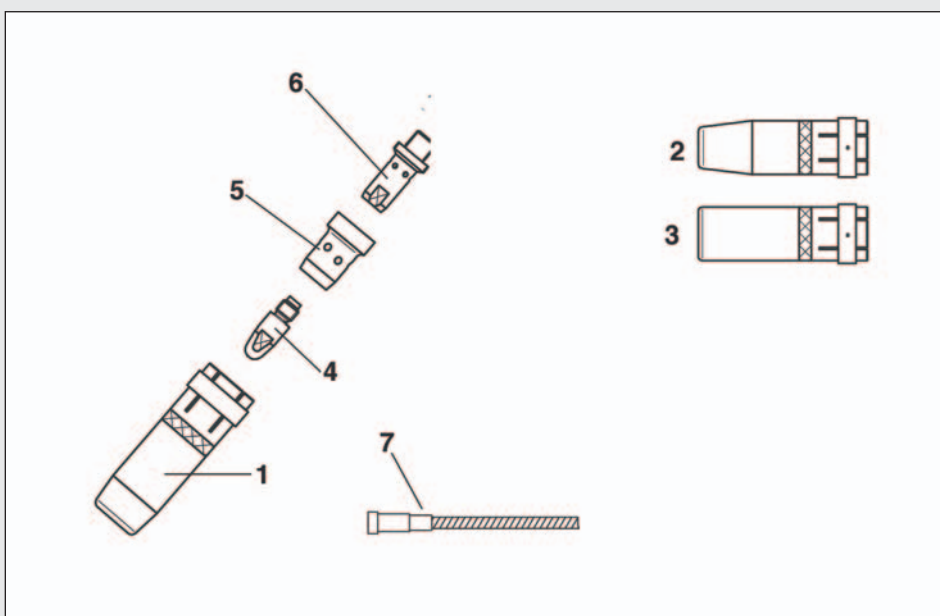
Estos precios están sujetos a los términos generales de Lincoln Electric y a la condiciones generales de venta. Debido a la mejora constante de nuestros productos, Lincoln Electric se reserva el derecho de cualquier modificación sin previo aviso.

LINCOLN
ELECTRIC

Accesorios y Fungibles

Fecha :
03-Enero-08
Sustituye :
15-Julio-07

Pistolas MIG (LINC GUN 420 G)



Descripción	Referencia	Precio	Stock
Pistolas MIG :			
Pistola LINC GUN 420 G - 3.0m - 380A 60% - Preparada 1.2 mm. M8	K10413-42-3M	285,00 €	A1
Pistola LINC GUN 420 G - 4.0m - 380A 60% - Preparada 1.2 mm. M8	K10413-42-4M	298,00 €	A1
Pistola LINC GUN 420 G - 5.0m - 380A 60% - Preparada 1.2 mm. M8	K10413-42-5M	323,00 €	A1
Adaptador euroconector para pistola MIG/MAG.	KP10490-1	119,00 €	C1

Fungibles

Todos los precios indicados son "Precio por paq."

1	Boquilla cónica diám. 16mm - (Pack of 2 pcs)	KP10465-1	31,72 €	A1
1	Boquilla cónica diám. 16mm "HD" - (Pack of 2 pcs)	KP10465-2	58,19 €	A1
2	Boquilla cónica diám. 14.0mm - Paq. de 2 und.	KP10465-3	36,13 €	A1
3	Boquilla cilíndrica diám. 19.0mm - Paq. de 10 und.	KP10464-1	31,72 €	A1
4	Boquilla de corriente M8 x 0.8mm - CuCrZr - Paq. de 10 und.	KP10445-08C	19,86 €	A1
4	Boquilla de corriente M8 x 1.0mm - Paq. de 10 und.	KP10445-10	9,65 €	A1
4	Boquilla de corriente M8 x 1.2mm - Paq. de 10 und.	KP10445-12	9,65 €	A1
4	Boquilla de corriente M8 x 1.6mm - Paq. de 10 und.	KP10445-16	9,65 €	A1
4	Boquilla de corriente M8 x 1.0mm - Alu - Paq. de 10 und.	KP10445-10A	10,21 €	A1
4	Boquilla de corriente M8 x 1.2mm - Alu - Paq. de 10 und.	KP10445-12A	10,21 €	A1

Accesorios y Fungibles

Pistolas MIG (LINC GUN 420 G) (Continuación)

4	Boquilla de corriente M8 x 1.6mm - Alu - Paq. de 10 und.	KP10445-16A	10,21 €	A1
4	Boquilla de corriente M8 x 1.0mm - CuCrZr - Paq. de 10 und.	KP10445-10C	19,86 €	A1
4	Boquilla de corriente M8 x 1.2mm - CuCrZr - Paq. de 10 und.	KP10445-12C	19,86 €	A1
4	Boquilla de corriente M8 x 1.6mm - CuCrZr - Paq. de 10 und.	KP10445-16C	19,86 €	A1
5	Difusor de gas, marrón - Paq. de 10 und.	KP10408-BR	20,32 €	A1
6	Prolongación boquilla M8/L=38mm - Paq. de 10 und.	KP10456-3	33,94 €	A1
7	Espiral con aislante (3.4m) para hilo 1.0-1.2mm - (Paq. de 1)	KP10414-3M	5,91 €	A1
7	Espiral con aislante (4.4m) para hilo 1.0-1.2mm - (Paq. de 1)	KP10414-4M	6,78 €	A1
7	Espiral con aislante (5.4m) para hilo 1.0-1.2mm - (Paq. de 1)	KP10414-5M	9,40 €	A1
7	Espiral con aislante (3.4m) para hilo 1.2-1.6mm - (Paq. de 1)	KP10415-3M	6,78 €	A1
7	Espiral con aislante (4.4m) para hilo 1.2-1.6mm - (Paq. de 1)	KP10415-4M	7,64 €	A1
7	Espiral con aislante (5.4m) para hilo 1.2-1.6mm - (Paq. de 1)	KP10415-5M	9,40 €	A1
7	Espiral teflón roja aluminio (3.5m) para hilo 1.0-1.2mm - (Paq. de 1)	KP10418-3M	25,14 €	A1
7	Espiral teflón roja aluminio (4.5m) para hilo 1.0-1.2mm - (Paq. de 1)	KP10418-4M	30,38 €	A1
7	Espiral teflón roja aluminio (5.5m) para hilo 1.0-1.2mm - (Paq. de 1)	KP10418-5M	37,38 €	A1
7	Espiral teflón roja/pta.bronce aluminio (3.5m) para hilo 1.0-1.2mm - (Paq. de 1)	KP10419-3M	30,38 €	A1
7	Espiral teflón roja/pta.bronce aluminio (4.5m) para hilo 1.0-1.2mm - (Paq. de 1)	KP10419-4M	35,63 €	A1
7	Espiral teflón roja/pta.bronce aluminio (5.5m) para hilo 1.0-1.2mm - (Paq. de 1)	KP10419-5M	42,62 €	A1
7	Espiral teflón amarilla aluminio (3.5m) para hilo 1.2-1.6mm - (Paq. de 1)	KP10420-3M	25,14 €	A1
7	Espiral teflón amarilla aluminio (4.5m) para hilo 1.2-1.6mm - (Paq. de 1)	KP10420-4M	30,38 €	A1
7	Espiral teflón amarilla aluminio (5.5m) para hilo 1.2-1.6mm - (Paq. de 1)	KP10420-5M	37,38 €	A1
7	Espiral teflón amarilla/pta.bronce aluminio (3.5m) para hilo 1.2-1.6mm - (Paq. de 1)	KP10421-3M	32,13 €	A1
7	Espiral teflón amarilla/pta.bronce aluminio (4.5m) para hilo 1.2-1.6mm - (Paq. de 1)	KP10421-4M	37,38 €	A1
7	Espiral teflón amarilla/pta.bronce aluminio (5.5m) para hilo 1.2-1.6mm - (Paq. de 1)	KP10421-5M	44,37 €	A1
7	Espiral PA gris aluminio (3.5m) para hilo 1.4-1.6mm - (Paq. de 1)	KP10426-3M	17,26 €	A1
7	Espiral PA gris aluminio (4.5m) para hilo 1.4-1.6mm - (Paq. de 1)	KP10426-4M	20,77 €	A1
7	Espiral PA gris aluminio (5.5m) para hilo 1.4-1.6mm - (Paq. de 1)	KP10426-5M	25,14 €	A1

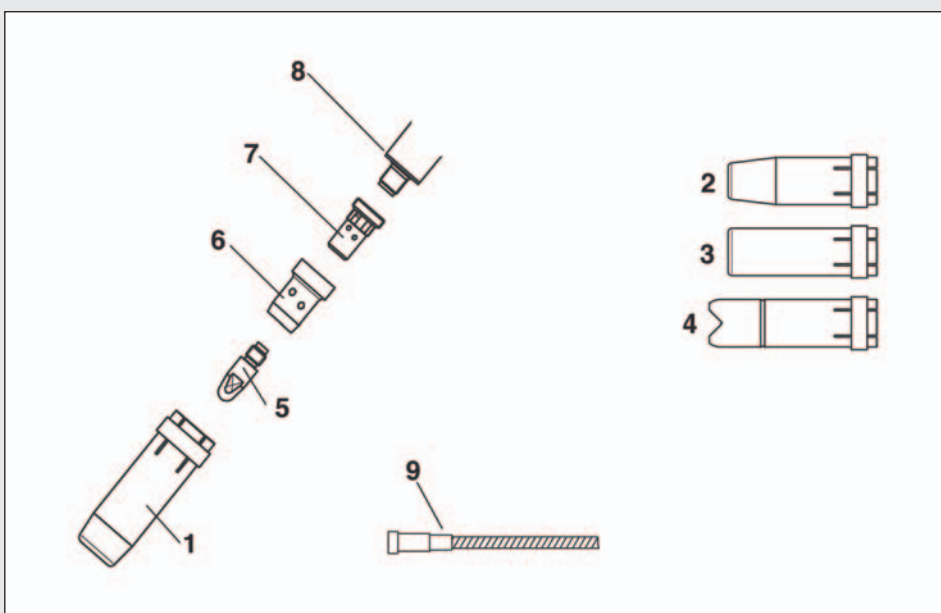
Estos precios están sujetos a los términos generales de Lincoln Electric y a la condiciones generales de venta. Debido a la mejora constante de nuestros productos, Lincoln Electric se reserva el derecho de cualquier modificación sin previo aviso.

LINCOLN
ELECTRIC

Accesorios y Fungibles

Fecha :
03-Enero-08
Sustituye :
15-Julio-07

Pistolas MIG (LINC GUN 410 W/ 500 W)



Descripción	Referencia	Precio	Stock
Pistolas MIG :			
Pistola LINC GUN 410 W - 3.0m - 350A 100% - Preparada 1.0 mm. M8	K10413-410-3M	263,00 €	A1
Pistola LINC GUN 410 W - 4.0m - 350A 100% - Preparada 1.0 mm. M8	K10413-410-4M	281,00 €	A1
Pistola LINC GUN 410 W - 5.0m - 350A 100% - Preparada 1.0 mm. M8	K10413-410-5M	323,00 €	C1
Pistola LINC GUN 500 W - 3.0m - 450A 100% - Preparada 1.0 mm. M8	K10413-500-3M	263,00 €	A1
Pistola LINC GUN 500 W - 4.0m - 450A 100% - Preparada 1.2 mm. M8	K10413-500-4M	281,00 €	A1
Pistola LINC GUN 500 W - 5.0m - 450A 100% - Preparada 1.2 mm. M8	K10413-500-5M	323,00 €	C1
Adaptador euroconector para pistola MIG/MAG.	KP10490-1	119,00 €	C1

Fungibles

Todos los precios indicados son "Precio por paq."

1	Boquilla cónica diám. 16mm - Paq. de 10 und.	KP10461-5	57,91 €	A1
2	Boquilla cónica diám. 14.0mm - Paq. de 10 und.	KP10461-10	66,20 €	A1
3	Boquilla cilíndrica diám. 20.0mm - Paq. de 10 und.	KP10460-5	57,94 €	A1
4	Boquilla sold. por puntos diám. 20.0mm.- Paq. de 10 und.	KP10463-5	108,93 €	A1
5	Boquilla de corriente M8 x 0.8mm - CuCrZr - Paq. de 10 und.	KP10445-08C	19,86 €	A1
5	Boquilla de corriente M8 x 1.0mm - Paq. de 10 und.	KP10445-10	9,65 €	A1
5	Boquilla de corriente M8 x 1.2mm - Paq. de 10 und.	KP10445-12	9,65 €	A1

Accesorios y Fungibles

Pistolas MIG (LINC GUN 410 W/ 500 W) (Continuación)

5	Boquilla de corriente M8 x 1.6mm - Paq. de 10 und.	KP10445-16	9,65 €	A1
5	Boquilla de corriente M8 x 1.0mm - CuCrZr - Paq. de 10 und.	KP10445-10C	19,86 €	A1
5	Boquilla de corriente M8 x 1.2mm - CuCrZr - Paq. de 10 und.	KP10445-12C	19,86 €	A1
5	Boquilla de corriente M8 x 1.6mm - CuCrZr - Paq. de 10 und.	KP10445-16C	19,86 €	A1
5	Boquilla de corriente M8 x 1.0mm - Alu - Paq. de 10 und.	KP10445-10A	10,21 €	A1
5	Boquilla de corriente M8 x 1.2mm - Alu - Paq. de 10 und.	KP10445-12A	10,21 €	A1
5	Boquilla de corriente M8 x 1.4mm - Alu - Paq. de 10 und.	KP10445-14A	10,21 €	A1
6	Difusor de gas, blanco - Paq. de 10 und.	KP10408-WT	13,78 €	A1
7	Prolongación boquilla M8/L=25mm - Paq. de 10 und.	KP10456-2	22,90 €	A1
8	Junta aislante - Paq. de 10 und.	KP10407-1	5,03 €	A1
9	Espiral (3.4m) para hilo 1.0-1.2mm - (Paq. de 1)	KP10410-3M	5,91 €	A1
9	Espiral (4.4m) para hilo 1.0-1.2mm - (Paq. de 1)	KP10410-4M	6,78 €	A1
9	Espiral (5.4m) para hilo 1.0-1.2mm - (Paq. de 1)	KP10410-5M	9,40 €	A1
9	Espiral (3.4m) para hilo 1.4-1.6mm - (Paq. de 1)	KP10411-3M	5,91 €	A1
9	Espiral (4.4m) para hilo 1.4-1.6mm - (Paq. de 1)	KP10411-4M	6,78 €	A1
9	Espiral (5.4m) para hilo 1.4-1.6mm - (Paq. de 1)	KP10411-5M	9,40 €	A1
9	Espiral teflón roja aluminio (3.5m) para hilo 1.0-1.2mm - (Paq. de 1)	KP10418-3M	25,14 €	A1
9	Espiral teflón roja aluminio (4.5m) para hilo 1.0-1.2mm - (Paq. de 1)	KP10418-4M	30,38 €	A1
9	Espiral teflón roja aluminio (5.5m) para hilo 1.0-1.2mm - (Paq. de 1)	KP10418-5M	37,38 €	A1
9	Espiral teflón roja/pta.bronce aluminio (3.5m) para hilo 1.0-1.2mm - (Paq. de 1)	KP10419-3M	30,38 €	A1
9	Espiral teflón roja/pta.bronce aluminio (4.5m) para hilo 1.0-1.2mm - (Paq. de 1)	KP10419-4M	35,63 €	A1
9	Espiral teflón roja/pta.bronce aluminio (5.5m) para hilo 1.0-1.2mm - (Paq. de 1)	KP10419-5M	42,62 €	A1
9	Espiral teflón amarilla aluminio (3.5m) para hilo 1.2-1.6mm - (Paq. de 1)	KP10420-3M	25,14 €	A1
9	Espiral teflón amarilla aluminio (4.5m) para hilo 1.2-1.6mm - (Paq. de 1)	KP10420-4M	30,38 €	A1
9	Espiral teflón amarilla aluminio (5.5m) para hilo 1.2-1.6mm - (Paq. de 1)	KP10420-5M	37,38 €	A1
9	Espiral PA gris/pta.bronce aluminio (4.5m) para hilo 1.0-1.2mm - (Paq. de 1)	KP10425-4M	25,14 €	A1
9	Espiral PA gris aluminio (4.5m) para hilo 1.4-1.6mm - (Paq. de 1)	KP10426-4M	20,77 €	A1
9	Espiral PA gris/pta.bronce aluminio (4.5m) para hilo 1.2-1.6mm - (Paq. de 1)	KP10427-4M	26,01 €	A1

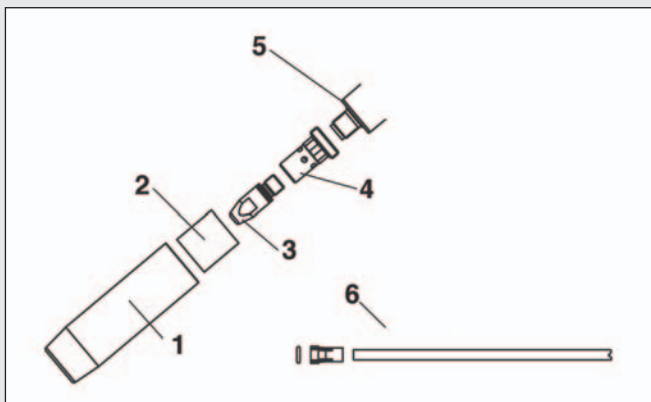
Estos precios están sujetos a los términos generales de Lincoln Electric y a la condiciones generales de venta. Debido a la mejora constante de nuestros productos, Lincoln Electric se reserva el derecho de cualquier modificación sin previo aviso.

LINCOLN
ELECTRIC

Accesorios y Fungibles

Fecha :
03-Enero-08
Sustituye :
15-Julio-07

Pistolas MIG (LINC GUN PPA 300 G& PPW 400 W)



Descripción	Referencia	Precio	Stock
Pistolas Push-Pull :			
Pistola Push-Pull LG PPA 300 - 8,0m - Cuello Cisne-Preparada Completa para AI 1.2 sin encoders	K10413-PPA	2 356,00 €	C1
Pistola Push-Pull LG PPA 300 - 8,0m - Cuello Cisne-Preparada Completa para AI 1.2 con encoders	K10413-PPAR	Consultar	C1
Pistola Push-Pull LG PPW 400 - 8,0m - Cuello Cisne-Preparada Completa para AI 1.2 without encoders			
K10413-PPW	2 356,00 € A1		
Pistola Push-Pull LG PPW 400 - 8,0m - Cuello Cisne-Preparada Completa para AI 1.2 con encoders	K10413-PPWR	2 579,00 €	C1
Pistolas MIG - Adaptador euroconector para pistola MIG/MAG.	KP10490-1	119,00 €	C1

Fungibles

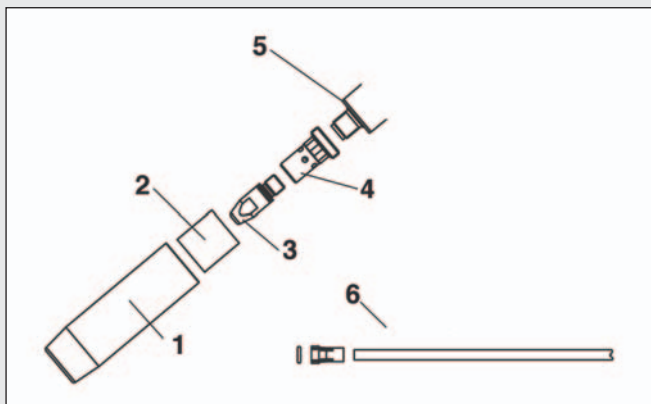
Todos los precios indicados son "Precio por paq."

1	Boquilla cónica diám. 16mm - (Pack of 2 pcs)	KP10465-1	31,72 €	A1
2	Aislante boquilla - Paq. de 10 und.	KP10467	58,24 €	A1
3	Boquilla de corriente M8 x 0.8mm - Alu - Paq. de 10 und.	KP10445-08A	10,21 €	A1
3	Boquilla de corriente M8 x 1.0mm - Alu - Paq. de 10 und.	KP10445-10A	10,21 €	A1
3	Boquilla de corriente M8 x 1.2mm - Alu - Paq. de 10 und.	KP10445-12A	10,21 €	A1
3	Boquilla de corriente M8 x 1.4mm - Alu - Paq. de 10 und.	KP10445-14A	10,21 €	A1
3	Boquilla de corriente M8 x 1.6mm - Alu - Paq. de 10 und.	KP10445-16A	10,21 €	A1
3	Boquilla de corriente M8 x 1.2mm - Al polygon - Paq. de 10 und.	KP10445-12PLG	51,69 €	A1
3	Boquilla de corriente M8 x 1.6mm - Al polygon - Paq. de 10 und.	KP10445-16PLG	44,97 €	A1
4	Prolongación boquilla M8/L=25mm - Paq. de 10 und.	KP10465-6	55,98 €	A1
5	Junta aislante - Paq. de 10 und.	KP10407-1	5,03 €	A1
6	Espiral PA aluminio- (8.5m) para hilo 2.0-2.4mm - (Paq. de 1)	KP10430-8M	35,63 €	A1

Accesorios y Fungibles

Fecha :
03-Enero-08
Sustituye :
15-Julio-07

Pistolas MIG (LINC GUN S2F ALU)



	Descripción	Referencia	Precio	Stock
Pistolas MIG :				
	Pistola LINC GUN S2F Alu - 4,0m - 400A, ref. agua	KP10413-ALU-4M	547,00 €	A1
	Adaptador euroconector para pistola MIG/MAG.	KP10490-1	119,00 €	C1
Fungibles				
Todos los precios indicados son "Precio por paq."				
1	Boquilla cónica diám. 16mm - (Pack of 2 pcs)	KP10465-8	59,98 €	A1
2	Aislante boquilla - Paq. de 10 und.	KP10467	58,24 €	A1
3	Boquilla de corriente M8 x 0.8mm - Alu - Paq. de 10 und.	KP10445-08A	10,21 €	A1
3	Boquilla de corriente M8 x 1.0mm - Alu - Paq. de 10 und.	KP10445-10A	10,21 €	A1
3	Boquilla de corriente M8 x 1.2mm - Alu - Paq. de 10 und.	KP10445-12A	10,21 €	A1
3	Boquilla de corriente M8 x 1.4mm - Alu - Paq. de 10 und.	KP10445-14A	10,21 €	A1
3	Boquilla de corriente M8 x 1.6mm - Alu - Paq. de 10 und.	KP10445-16A	10,21 €	A1
3	Boquilla de corriente M8 x 1.2mm - Al polygon - Paq. de 10 und.	KP10445-12PLG	51,69 €	A1
3	Boquilla de corriente M8 x 1.6mm - Al polygon - Paq. de 10 und.	KP10445-16PLG	44,97 €	A1
4	Prolongación boquilla M8/L=25mm - Paq. de 10 und.	KP10465-6	55,98 €	A1
5	Junta aislante - Paq. de 10 und.	KP10407-1	5,03 €	A1
6	Espiral PA gris/pta.bronce aluminio (4.5m) para hilo 1.0-1.2mm - (Paq. de 1)	KP10425-4M	25,14 €	A1
6	Espiral PA gris aluminio (4.5m) para hilo 1.4-1.6mm - (Paq. de 1)	KP10426-4M	20,77 €	A1
6	Espiral PA gris/pta.bronce aluminio (4.5m) para hilo 1.2-1.6mm - (Paq. de 1)	KP10427-4M	26,01 €	A1

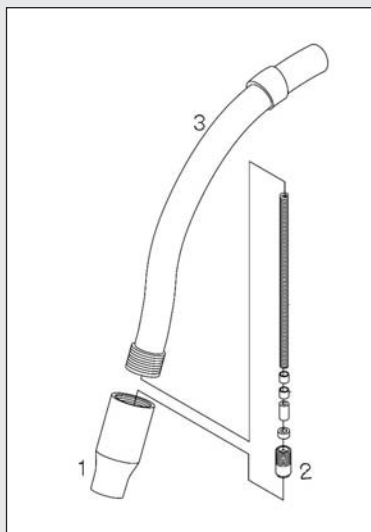
Estos precios están sujetos a los términos generales de Lincoln Electric y a las condiciones generales de venta. Debido a la mejora constante de nuestros productos, Lincoln Electric se reserva el derecho de cualquier modificación sin previo aviso.

LINCOLN
ELECTRIC

Accesorios y Fungibles

Fecha :
03-Enero-08
Sustituye :
15-Julio-07

Pistola Innershield K115



Descripción	Referencia	Precio	Stock
Pistolas Innershield - 450-A- 45° - 2.4 mm - 4,6m.	K115-10	400,00 €	A3

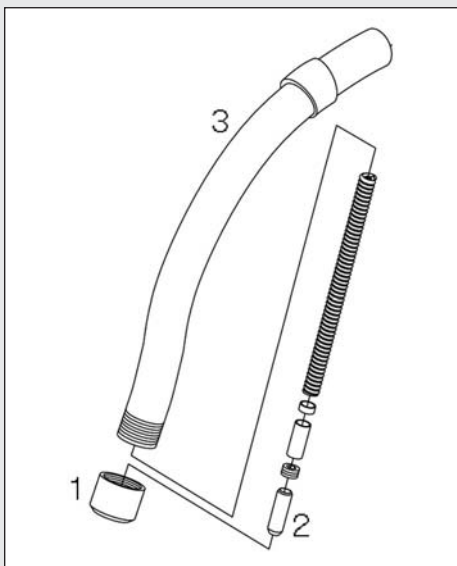
Fungibles

1	Tobera (38mm stickout). (Sustituto KP1971-1)	S13358	20,01 €	A1
1	Tobera (70mm stickout). (Sustituto KP1965-1)	S12691-1	18,68 €	A1
1	Tobera (95mm stickout). (Sustituto KP1965-2)	S12691-2	20,70 €	A1
2	Boquilla corriente Diam.1,6mm. (Sustituto KP2103-2B1)	T14157-1/16	4,89 €	A3
2	Boquilla corriente Diam.1,6 - 1,7mm. (Sustituto KP2103-1B1)	T14157-072	4,89 €	A3
2	Boquilla corriente Diam.2,0mm. (Sustituto KP2103-5B1)	T14157-5/64	4,89 €	A3
2	Boquilla corriente Diam.2,4mm. (Sustituto KP2103-4B1)	T14157-3/32	4,89 €	A3
2	Boquilla corriente Diam.2,8mm. (Sustituto KP2103-6B1)	T14157-7/64	4,89 €	A3
2	Boquilla corriente Diam.3mm. (Sustituto KP2103-3B1)	T14157-120	4,89 €	A3
3	Cjto. completo de boquillas (Incluye: boquilla, Insert, Insert retainer, tornillo de retención).			
3	Cuello a 45° (1,6-2,0mm). (Sustituto KP1919-1)	M14027-45-5/64	89,84 €	A1
3	Cuello a 45° (2,4mm). (Sustituto KP1910-2)	M11510-3/32	89,92 €	A1
3	Cuello a 45° (2,8-3,0mm). (Sustituto KP1910-1)	M11510-120	87,87 €	A1
3	Cuello a 45° (3,0mm) recargue. (Sustituto KP1952-1)	M17045-120	Consultar	A1
3	Cuello a 82° (1,6-2,0mm). (Sustituto KP1919-2)	M14027-82-5/64	89,84 €	A1
3	Cuello a 82° (2,4mm). (Sustituto KP1907-2)	M11474-3/32	86,85 €	A1
3	Cuello a 82° (2,8-3,0mm). (Sustituto KP1907-1)	M11474-120	84,80 €	A1
3	Cuello a 82° (3,0mm) recargue. (Sustituto KP1953-1)	M17046-120	Consultar	A1

Accesorios y Fungibles

Fecha :
03-Enero-08
Sustituye :
15-Julio-07

Pistola Innershield K126 - K345 - K355



	Descripción	Referencia	Precio	Stock
Pistolas Innershield :				
	350A - 62° - 1,6 mm - 3m.	K126-1	560,00 €	A3
	350A - 62° - 1,6 mm - 4,6m.	K126-2	545,00 €	A3
	350A - 62° - 1,6 a 2 mm - 3m.	K345-10	670,00 €	C3
	250A - 62° - 1,6 a 2 mm - 4,6m.	K355-10	520,00 €	A3
Fungibles				
1	Protector rosca (19mm stickout). (Sustituto KP2089-1)	T12313	3,18 €	A1
1	Protector rosca (38mm stickout). (Sustituto KP1987-1)	S15900	15,87 €	A1
1	Protector rosca (51mm stickout). (Sustituto KP1995-1)	S17217-1	17,78 €	A1
1	Protector rosca (70mm stickout). (Sustituto KP2090-1)	T12315	31,27 €	A1
2	Boquilla corriente Diam.1,6mm. (Sustituto KP2100-2B1)	T14050-1/16	4,20 €	A3
2	Boquilla corriente Diám.1,6 - 1,7mm. (Sustituto KP2100-1B1)	T14050-072	4,20 €	A3
2	Boquilla corriente Diam. 2,0mm. (Sustituto KP2100-4B1)	T14050-5/64	4,20 €	A3
2	Boquilla corriente Diam. 2,4mm. (Sustituto KP2100-3B1)	T14050-3/32	4,20 €	A3
3	Cjto. completo de boquillas (Incluye: boquilla, Insert, Insert retainer, tornillo de retención).			
3	Cuello a 30° Longitud standard. (Sustituto KP1914-2)	M13304-6	60,93 €	A1
3	Cuello a 62° Longitud standard. (Sustituto KP1909-1)	M11476	58,92 €	A1
3	Cuello a 90° Longitud standard. (Sustituto KP1920-1)	M14188	90,33 €	A1
3	Cuello Largo a 30°(6" mayor que estandar) (Sustituto KP1914-1).	M13304-12	97,09 €	A1

Estos precios están sujetos a los términos generales de Lincoln Electric y a la condiciones generales de venta. Debido a la mejora constante de nuestros productos, Lincoln Electric se reserva el derecho de cualquier modificación sin previo aviso.

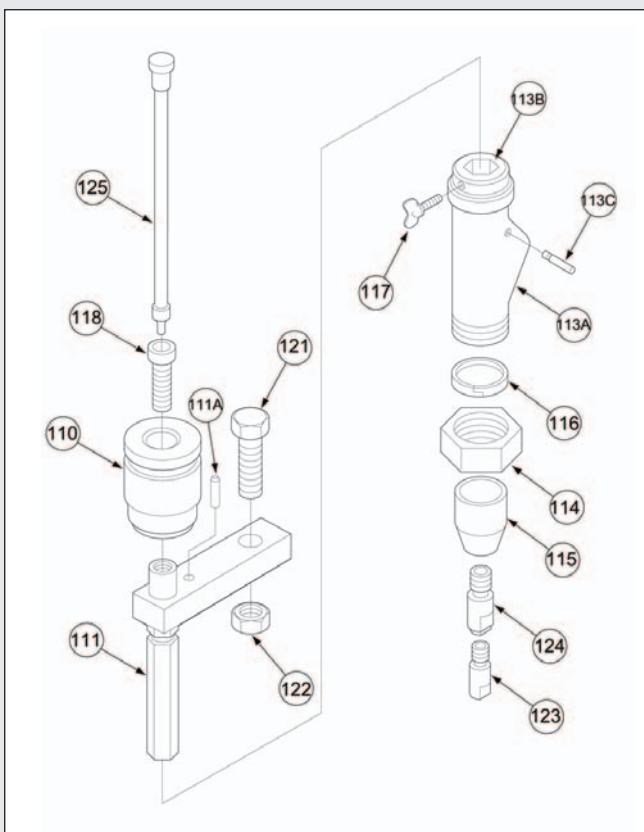
LINCOLN
ELECTRIC

121

Accesorios y Fungibles

Fecha :
03-Enero-08
Sustituye :
15-Julio-07

Lanza K231



Descripción

Referencia

Precio Stock

Lanzas Soldadura Automática :

Lanza de soldadura K231 para arco sumergido para hilo diám. 2,0 mm.	K231-5/64	216,00 €	A3
Lanza de soldadura K231 para arco sumergido para hilo diám. 2,4 mm.	K231-3/32	216,00 €	A3
Lanza de soldadura K231 para arco sumergido para hilo diám. 3,2 mm.	K231-1/8	216,00 €	A3
Lanza de soldadura K231 para hilo diám. 4,0 mm. Arco Single o Lead-Tandem	K231-5/32	216,00 €	A3
Lanza de soldadura K231 para hilo diám. 4,0 mm. Arco Trail-Tandem	K231-5/32	216,00 €	A3
Lanza de soldadura K231 para arco sumergido para hilo diám. 4,8 mm.	K231-3/16	216,00 €	A3

Accesorios y Fungibles

Lanza K231 (Continuación)

Fungibles			
111	Cuerpo lanza	S10157	53,72 € A1
113A	Cuerpo aluminio Cjto.	M8249	62,30 € A1
114	Tuerca retención cono flux	S10147	7,07 € A1
115	Cono flux. (Sustituto KP2085-1)	T10575	4,89 € A1
116	Anillo retención	T10574	5,82 € A1
117	Tornillo palomilla	T9078-1	2,97 € A1
118	Tornillo allen especial	T10570	20,75 € A1
123	Boquilla corriente Diam. 5,5mm. (Sustituto KP1962-5)	S10125-7/32-C	19,18 € A3
123	Boquilla corriente Diam. 4,8mm. (Sustituto KP1962-2)	S10125-3/16-C	19,18 € A3
123	Boquilla corriente Diam. 4,0mm. (Sustituto KP1962-4)	S10125-5/32-C	19,18 € A3
123	Boquilla corriente Diam. 3,2mm. (Sustituto KP1962-1)	S10125-1/8-C	19,18 € A3
123	Boquilla corriente Diam. 2,4mm. (Sustituto KP1962-3)	S10125-3/32-C	19,18 € A3
124	Adaptador boquilla. (Sustituto KP1992-1)	S16844	7,03 € A1
123	Boquilla corriente Diam. 2,4mm.BG=10u.(requiere S16844)	T14050-3/32	4,20 € A3
123	Boquilla corriente Diam. 2,0mm.BG=10u.(requiere S16844)	T14050-5/64	4,20 € A3
125	Guía interior para hilos 2,0 y 2,4 mm	S15106-3/32	49,06 € A1

Estos precios están sujetos a los términos generales de Lincoln Electric y a la condiciones generales de venta. Debido a la mejora constante de nuestros productos, Lincoln Electric se reserva el derecho de cualquier modificación sin previo aviso.

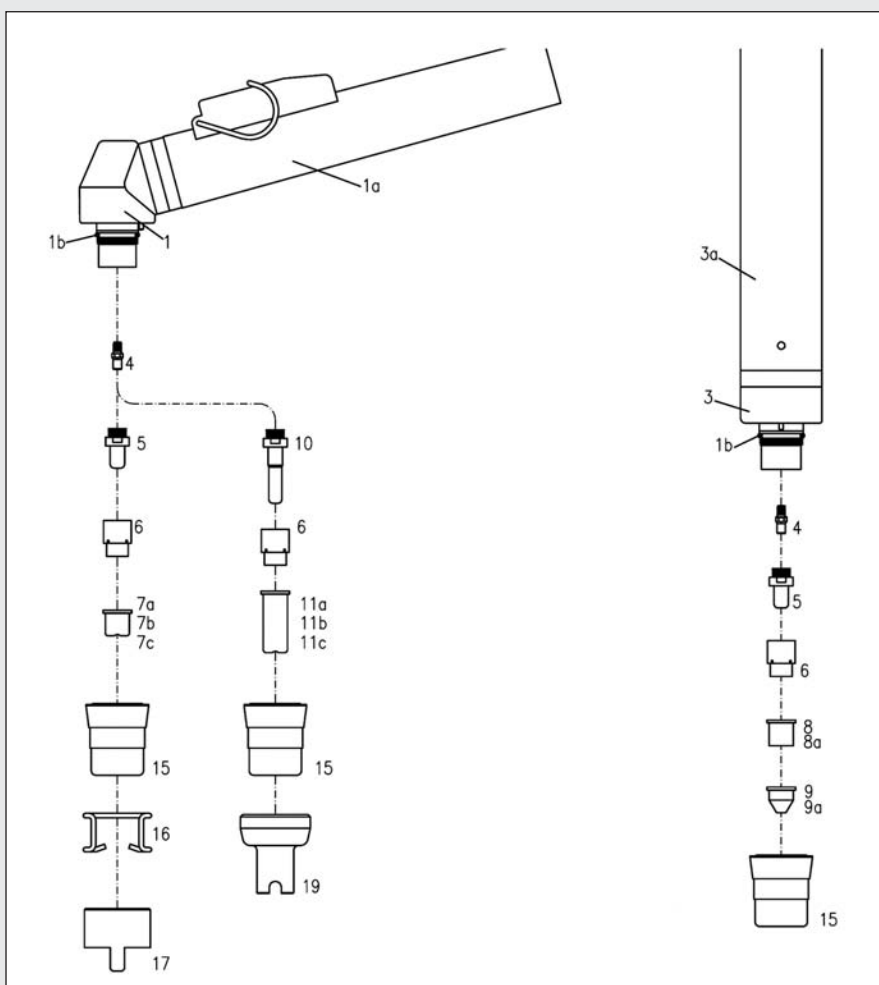
LINCOLN
ELECTRIC

123

Accesorios y Fungibles

Fecha :
03-Enero-08
Sustituye :
15-Julio-07

Pistola Plasma PC65



	Descripción	Referencia	Precio	Stock
Pistolas Plasma :				
	Pistola manual T70, Gas de 6m (PC65).	W0400047A	478,00 €	A1
	Pistola manual T70 Gas de 12m (PC65).	W0400031A	629,00 €	C1
	Pistola automática MT70, Gas de 6m (PC65).	W0400046A	562,00 €	C1
	Pistola automática MT70, Gas de 12m (PC65).	W0400033A	681,00 €	C1
	Accesorios - Compás para pistola T70 (PC 60).	W0300199A	78,00 €	A1

Accesorios y Fungibles

Pistola Plasma PC65 (Continuación)

Fungibles			
	Kit consumibles PC40.	WB300205A	31,93 € A1
	Kit consumibles PC60.	WB300206A	35,43 € A1
1	Cabezal pistola manual T70.	W0300262A	117,00 € A1
1a	Empuñadura pistola manual T70.	W0300172A	22,40 € A1
1b	Aro tórico cabezal (Paq. de 20 und.).	WB300101A	19,30 € A1
3	Cabezal pistola automática MT70.	W0300148A	136,00 € A1
3a	Empuñadura pistola automática MT70 / MT100.	W0300144A	36,50 € A1
4	Difusor (Paq. de 10 und.).	WB300104A	50,15 € A1
5	Electrodo (Paq. de 10 und.).	WB300105A	31,20 € A1
6	Anillo de Torbellino (Paq. de 5 und.).	WB300106A	85,78 € A1
7a	Tobera orificio 1.0mm (Paq. de 10 und.).	WB300107A	20,07 € A1
7b	Tobera orificio 1.1mm hasta 60A (Paq. de 10 und.).	WB300192A	20,07 € A1
7c	Tobera orificio 1.2mm (Paq. de 10 und.).	WB300108A	20,07 € A1
8	Tobera plana orificio 1,0mm (Paq. de 10 und.).	WB300149A	17,78 € A1
8a	Tobera plana orificio 1,2mm (Paq. de 10 und.).	WB300150A	23,58 € A1
9	Tobera cónica orificio 1.0mm (Paq. de 10 und.).	WB300151A	16,07 € A1
9a	Tobera cónica orificio 1.2mm (Paq. de 10 und.).	WB300152A	16,00 € A1
10	Electrodo largo (Paq. de 5 und.).	WB300110A	20,87 € A1
11a	Tobera larga orificio 1.0mm (Paq. de 5 und.).	WB300111A	16,71 € A1
11b	Tobera larga orificio 1.1mm hasta 60A (Paq. de 5 und.).	WB300237A	15,06 € A1
11c	Tobera larga orificio 1.2mm (Paq. de 5 und.).	WB300112A	16,71 € A1
15	Boquilla de Retención Conjunto (Paq. de 1 und.).	WB300109A	15,29 € A1
16	Patín separador (Paq. de 5 und.).	WB300113A	12,05 € A1
17	Separador de dos apoyos (Paq. de 3 und.).	WB300114A	33,35 € A1
19	Separador largo (Paq. de 2 und.).	WB300239A	24,62 € A1

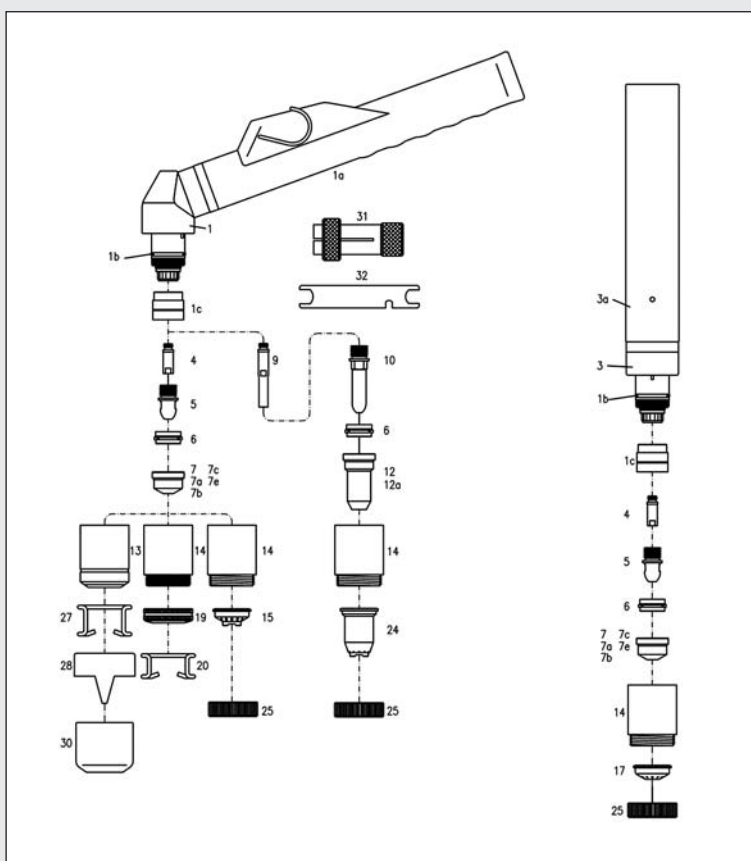
Estos precios están sujetos a los términos generales de Lincoln Electric y a la condiciones generales de venta. Debido a la mejora constante de nuestros productos, Lincoln Electric se reserva el derecho de cualquier modificación sin previo aviso.

LINCOLN
ELECTRIC

Accesorios y Fungibles

Fecha :
03-Enero-08
Sustituye :
15-Julio-07

Pistola Plasma PC105



Descripción	Referencia	Precio	Stock
Pistolas Plasma :			
Pistola manual T100, Gas de 6m (PC105).	W0400048A	660,00 €	A1
Pistola manual T100, Gas de 12m (PC105).	W0400037A	765,00 €	A1
Pistola automática MT100, Gas de 6m (PC105).	W0400045A	733,00 €	A1
Pistola automática MT100, Gas de 12 m (PC105).	W0400035A	850,00 €	C1
Accesorios - Compás para pistola T100 (PC100).	W0300194A	116,00 €	A1

Accesorios y Fungibles

Pistola Plasma PC105 (Continuación)

Fungibles			
	Kit consumibles - Electrodo PC100.	WB300303A	21,41 € A1
	Kit consumibles - Boquillas PC100.	WB3A0303A	32,97 € A1
1	Cabezal pistola manual T100.	W0300263A	203,00 € A1
1a	Empuñadura pistola manual T100/T120W.	W0300260A	25,62 € A1
1b	Aro tórico cabezal (Paq. de 20 und.).	WB300121A	19,30 € A1
1c	Aislante central (Paq. de 3 und.)	WB300264A	140,33 € A1
3	Cabezal pistola automática MT100.	W0300143A	200,00 € A1
3a	Empuñadura pistola automática MT70 / MT100.	W0300144A	36,50 € A1
4	Difusor (Paq. de 10 und.).	WB300122A	40,36 € A1
5	Electrodo Normal para pistola T100 (Paq. de 5 und)	WB300123A	21,41 € A1
6	Anillo de Torbellino (Paq. de 5 und.).	WB300124A	93,56 € A1
7	Tobera orificio 1.1mm - Hasta 40A (Paq. de 5 und.).	WB300125A	16,71 € A1
7a	Tobera orificio 1.35mm - Hasta 60A (Paq. de 5 und.).	WB300126A	18,14 € A1
7b	Tobera orificio 1.6mm - Hasta 100A (Paq. de 5 und.).	WB300127A	16,71 € A1
7c	Tobera orificio 2.4mm- Saneado (Paq. de 5 und.).	WB300128A	15,06 € A1
7e	Tobera orificio 1.6mm - Hasta 100A Larga Vida (Paq. de 5 und.).	WB300175A	18,14 € A1
9	Difusor largo (Paq. de 5 und.).	WB300177A	73,57 € A1
10	Electrodo largo (Paq. de 5 und.).	WB300133A	31,81 € A1
12	Tobera larga orificio 1.35mm - Hasta 60A (Paq. de 5 und.).	WB300178A	36,36 € A1
12a	Tobera larga orificio 1.6mm - Hasta 100A (Paq. de 5 und.).	WB300179A	36,36 € A1
13	Boquilla de Retención Conjunto (Paq. de 1 und.).	WB300129A	36,86 € A1
14	Boquilla de Retención Conjunto (Paq. de 1 und.).	WB300138A	59,89 € A1
15	Copa de apoyo (Paq. de 3 und.).	WB300180A	41,40 € A1
17	Copa de apoyo (Paq. de 3 und.).	WB300181A	28,00 € A1
19	Collar soporte patín (Paq. de 3 und.).	WB300244A	29,23 € A1
20	Patín separador (Paq. de 5 und.).	WB300245A	13,95 € A1
24	Copa de apoyo larga (Paq. de 2 und.).	WB300183A	33,62 € A1
25	Collar de cierre (Paq. de 3 und.).	WB300184A	16,98 € A1
27	Patín separador (Paq. de 5 und.).	WB300130A	13,95 € A1
28	Separador de dos apoyos (Paq. de 1 und.).	W0300131A	8,96 € A1
30	Boquilla de Retención conjunto para Saneado(Paq. de 1 und.).	WB300132A	13,41 € A1
31	Extractor para Anillo de Torbellino (Paq. de 1 und.).	WB300142A	15,29 € A1
32	Llave para electrodos (Paq. de 1 und.).	W0300119A	3,23 € A1

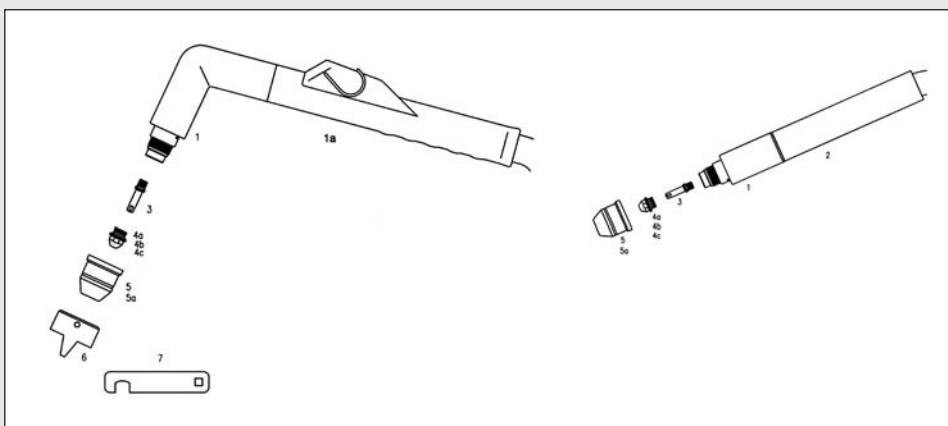
Estos precios están sujetos a los términos generales de Lincoln Electric y a la condiciones generales de venta. Debido a la mejora constante de nuestros productos, Lincoln Electric se reserva el derecho de cualquier modificación sin previo aviso.

LINCOLN
ELECTRIC

Accesorios y Fungibles

Fecha :
03-Enero-08
Sustituye :
15-Julio-07

Pistola Plasma PC100-C

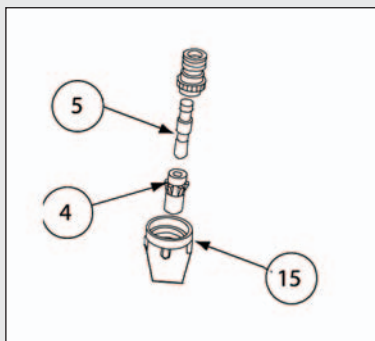


	Descripción	Referencia	Precio	Stock
Pistolas Plasma :				
	Pistola manual T120W , Agua de 6m (PC100C).	W0400038A	1 590,00 €	A1
	Pistola automática MT 120W , Agua de 6m (PC100C).	W0400040A	1 674,00 €	A1
Fungibles				
	Kit consumibles - Electrodos PC100C.	WB300413A	16,57 €	A1
	Kit consumibles - Boquillas PC100C.	WB3A0413A	38,55 €	A1
1	Cabezal pistola manual T120W.	W0300171A	683,00 €	A1
1	Cabezal pistola automática MT120W.	W0300169A	731,00 €	A1
1a	Empuñadura pistola manual T100/T120W.	W0300260A	25,62 €	A1
2	Empuñadura pistola automática MT120W.	W0300168A	40,00 €	A1
3	Electrodo con Aro tórico (Paq. de 5 und.).	WB300160A	24,65 €	A1
4a	Tobera orificio 1.0mm - Hasta 40A (Paq. de 5 und.).	WB300164A	16,06 €	A1
4b	Tobera orificio 1.3mm - Hasta 60A (Paq. de 5 und.).	WB300165A	16,57 €	A1
4c	Tobera orificio 1.6mm - Hasta 100A (Paq. de 5 und.).	WB300161A	18,38 €	A1
5	Boquilla de Ret. Cjto. T120W (Paq. de 2 und.).	WB300167A	29,12 €	A1
5a	Boquilla de Ret. Cjto. MT120W (Paq. de 2 und.).	WB300265A	50,15 €	A1
6	Separador de dos apoyos (Paq. de 1 und.).	WB300246A	20,87 €	A1
7	Llave para Electrodos y Toberas.	W0300250A	3,73 €	A1

Accesorios y Fungibles

Fecha :
03-Enero-08
Sustituye :
15-Julio-07

Pistola Plasma PC25



Descripción	Referencia	Precio	Stock
Pistolas Plasma - Pistola Manual PCT20 , Gas de 5m (PC25).	W0400049R	842,00 €	A1
Fungibles			
4 Tobera para pistola Pro cut 25.	WB3X0171A	62,71 €	A1
5 Electrodo para pistola Pro cut 25.	WB3X0170A	28,19 €	A1
15 Boquilla de Retención para pistola Pro cut 25.	WB3X0172A	14,83 €	A1

Estos precios están sujetos a los términos generales de Lincoln Electric y a la condiciones generales de venta. Debido a la mejora constante de nuestros productos, Lincoln Electric se reserva el derecho de cualquier modificación sin previo aviso.

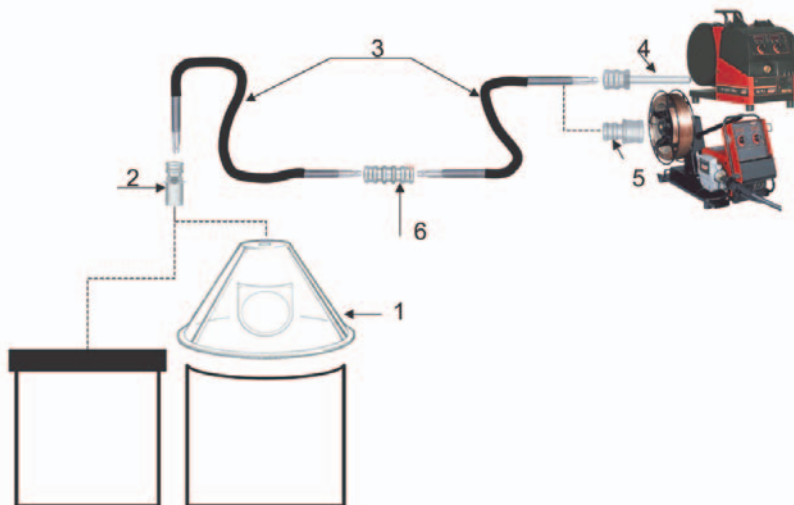
LINCOLN
ELECTRIC

129

Accesorios y Fungibles

Fecha :
03-Enero-08
Sustituye :
15-Julio-07

Accesorios Accu-Trak 250KG



Descripción

Referencia

Precio Stock

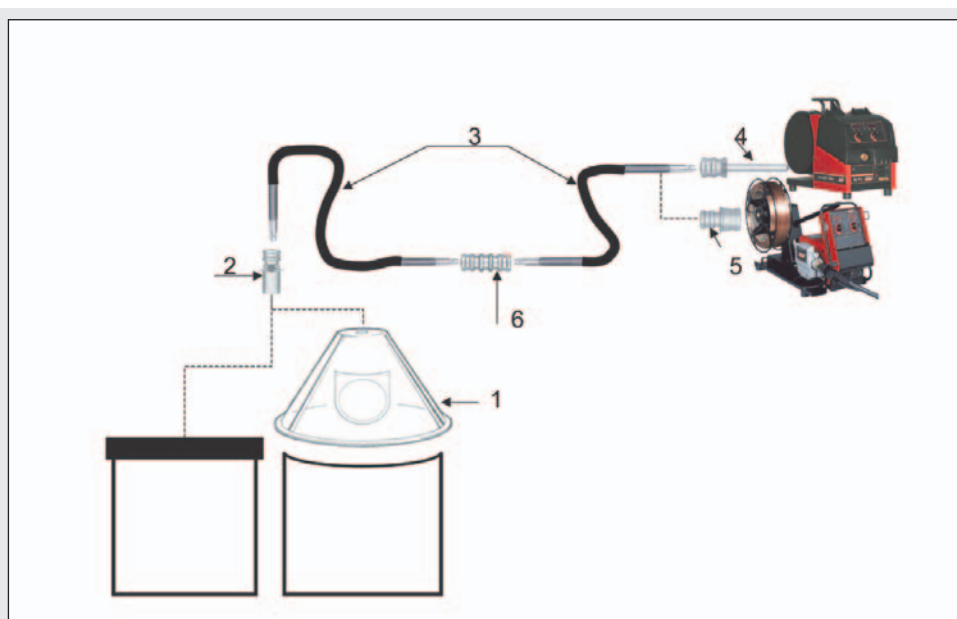
Fungibles

1	Campana 50cm.	62FCAPPU	238,00 €	A1
2	Conector rápido para campana.	BE2105400	33,83 €	A1
3	Conducción hilo conexión rápida 3,5m.	62FGARAP	98,00 €	A1
3	Conducción hilo conexión rápida 5,5m.	62FGARAS	154,00 €	A1
3	Cjto. Conducción hilo conexión rápida 3,5m. (Con adaptación extremos)	K9006-3,5M	108,00 €	A1
3	Cjto. Conducción hilo conexión rápida 5,5m. (Con adaptación extremos)	K9006-5,5M	165,00 €	A1
4	Adaptador accutrak conexión rápida (Devanadores LF).	BE2105402	45,27 €	C1
4	Adaptador accutrak conexión rápida (Devanadores LF).	K0205	25,00 €	A2
5	Conexión rápida devanador Lincoln (Familia PF10).	BE2105422	46,47 €	A1
6	Acoplamiento conexión rápida.	BE2105418	36,43 €	A1
6	Tuerca de empalme.	K9005	3,00 €	A1
	Carro para bidón Accutrak	391008	164,00 €	A1
	Funda de Refuerzo Long. 300 mm	BE2105443	14,56 €	A1
	Funda de Refuerzo Long. 1200 mm	BE2105444	58,52 €	A1

Accesorios y Fungibles

Fecha :
03-Enero-08
Sustituye :
15-Julio-07

Accesorios Accu-Trak 1T



Descripción	Referencia	Precio	Stock
Fungibles			
1 Tapa Cónica	K10412	780,00 €	A1
2 Sombrero Mexicano	K10414	100,00 €	A1
3 Conducción para día > 2,5mm - 2m	BE2105431	96,00 €	A1
3 Conducción para día > 2,5mm - 3m	BE2105432	188,00 €	A1
3 Conducción para día > 2,5mm - 6m	BE2105433	222,00 €	A1
4 Conector rápido para campana.	BE2105400	33,83 €	A1
5 Acoplamiento conexión rápida.	BE2105418	36,43 €	A1
6 Tirante de fibra	K10416	Consultar	A1

Estos precios están sujetos a los términos generales de Lincoln Electric y a la condiciones generales de venta. Debido a la mejora constante de nuestros productos, Lincoln Electric se reserva el derecho de cualquier modificación sin previo aviso.

LINCOLN
ELECTRIC

131

Accesorios y Fungibles

Fecha :
03-Enero-08
Sustituye :
15-Julio-07

Accesorios Soldadura

Descripción	Referencia	Precio	Stock
Fungibles			
Piqueta hierro roja.	CAV000078	3,88 €	A1
Cepillo 2 hileras.	CAV000079	1,35 €	A1
Cepillo 4 hileras.	CAV000080	1,98 €	A1
Pantalla mano 501, cristal 90x110.	MSC000045	4,26 €	A1
Pantalla articulada S800, cristal 90x110.	MSC000069	16,71 €	A1
Pantalla auto regul. MIG 90x110.	MSC000195	364,00 €	A1
Pantalla auto regul. MIG-TIG.	PANT405VARIO	141,00 €	A2
Cristal transparente 90x110.	LVE000041	0,28 €	A1
Cristal inactivo 90x110 DIN9.	LVE000097	1,77 €	A1
Cristal inactivo 90x110 DIN10.	LVE000099	1,77 €	A1
Cristal inactivo 90x110 DIN11.	LVE000101	1,77 €	A1
Cristal inactivo 90x110 DIN12.	LVE000103	1,77 €	A1
Cristal inactivo 90x110 DIN13.	LVE000104	1,77 €	A1
Spray antiadherente con silicona (antes Kadesil).	UT1000070	4,40 €	A1
Spray ECO TEK sin silicona (antes Kadesal).	UT1000065	4,47 €	A1
Pinza portaelectrodos Magnum Y-200 (150A @60%-200A@35%).	PIN000010	8,60 €	A1
Pinza portaelectrodos Magnum Y-350 (200A@60%-250A@35%).	PIN000025	14,04 €	A1
Pinza portaelectrodos Magnum Y-500 (250A@60%-300A@35%).	PIN000046	15,60 €	A1
Pinza portaelectrodos Magnum L-400 (200A@60%-250A@35%).	PIN000095	23,02 €	A1
Pinza portaelectrodos Magnum L-600 (300A@60%-400A@35%).	PIN000100	28,91 €	A1
Pinza masa tipo sargento Magnum G-500 (500A@60%-600A@35%).	MRS000073	25,86 €	A1
Pinza masa tipo sargento Magnum G-800 (700A@60%-800A@35%).	MRS000076	37,82 €	A1
Pinza masa con muelle Magnum X-250 (250A@60%-300A@35%).	MRS000091	7,38 €	A1
Pinza masa con muelle Magnum H-350 (300A@60%-400A@35%).	MRS000035	8,60 €	A1
Pinza masa con muelle Magnum H-650 (500A@60%-600A@35%).	MRS000053	18,17 €	A1
Zócalo macho panel Euro MPS25.	GCV000044	1,97 €	A1
Zócalo macho panel Euro MPS50.	GCV000052	6,38 €	A1
Zócalo macho panel Euro MPS70.	GCV000059	5,48 €	A1
Zócalo hembra panel Euro PS25.	GCV000043	2,18 €	A1
Zócalo hembra panel Euro PS50.	GCV000050	4,16 €	A1
Zócalo hembra panel Euro PS70.	GCV000058	4,86 €	A1
Clavija macho 1/4 de vuelta Euro M25.	GCV000064	3,46 €	A1
Clavija macho 1/4 de vuelta Euro M50.	GCV000076	5,44 €	A1
Clavija macho 1/4 de vuelta Euro M70.	GCV000086	6,48 €	A1
Clavija hembra 1/4 de vuelta Euro F25.	GCV000094	3,54 €	A1
Clavija hembra 1/4 de vuelta Euro F50.	GCV000106	5,44 €	A1

Accesorios y Fungibles

Accesorios Soldadura (Continuación)

Clavija hembra 1/4 de vuelta Euro F70.	GCV000117	6,38 € A1
Terminal para cable de 10 a 16 m ² de sección.	GCV000001	1,32 € A1
Terminal para cable de 25 m ² de sección.	GCV000002	1,46 € A1
Terminal para cable de 35 m ² de sección.	GCV000003	1,77 € A1
Terminal para cable de 50 m ² de sección.	GCV000004	2,32 € A1
Terminal para cable de 70 a 95 m ² de sección.	GCV000005	3,46 € A1
Cable soldadura Sarpreen sección 25 m ² , rollo de 25 m.	CAV000065	5,27 € A1
Cable soldadura Sarpreen sección 35 m ² , rollo de 25 m.	CAV000067	7,18 € A1
Cable soldadura Sarpreen sección 50 m ² , rollo de 25 m.	CAV000069	9,98 € A1
Cable soldadura Sarpreen sección 70 m ² , rollo de 50 m.	CAV000073	21,70 € A1
Cable soldadura Sarpreen sección 95 m ² , rollo de 50 m.	CAV000075	32,48 € A1
Cable soldadura Sarpreen sección 120 m ² , rollo de 50 m.	CAV000076	38,30 € A1
Cable soldadura Sarpreen sección 16 m ² , rollo de 100 m.	CAV000062	5,44 € C1
Cable soldadura Sarpreen sección 25 m ² , rollo de 100 m.	CAV000064	8,14 € A1
Cable soldadura Sarpreen sección 35 m ² , rollo de 100 m.	CAV000066	11,16 € A1
Cable soldadura Sarpreen sección 50 m ² , rollo de 100 m.	CAV000068	15,39 € A1
Cable soldadura Sarflex sección 25 m ² , rollo de 25 m.	CAV000013	7,31 € A1
Cable soldadura Sarflex sección 35 m ² , rollo de 25 m.	CAV000020	10,06 € A1
Cable soldadura Sarflex sección 50 m ² , rollo de 25 m.	CAV000027	14,18 € A1
Cable soldadura Sarflex sección 70 m ² , rollo de 50 m.	CAV000035	20,07 € A1
Cable soldadura Sarflex sección 25 m ² , rollo de 100 m.	CAV000011	7,31 € A1
Cable soldadura Sarflex sección 35 m ² , rollo de 100 m.	CAV000018	10,06 € A1
Cable soldadura Sarflex sección 50 m ² , rollo de 100 m.	CAV000025	14,18 € A1

Estos precios están sujetos a los términos generales de Lincoln Electric y a la condiciones generales de venta.
Debido a la mejora constante de nuestros productos, Lincoln Electric se reserva el derecho de cualquier modificación sin previo aviso.

LINCOLN
ELECTRIC

Electrodos recubiertos para acero al carbono

Fecha :
3-Enero-08
Sustituye :
15-Julio-07

Electrodos rutilo

Dia. x Long. (mm)	Unid./ Paq.	Paq. Caja	Peso (kg)			Tipo empaquetado	Unid. Venta	Stock*	Ref. Pro- ducto	Precio (€)	
			Paq.	Caja	Palet					kg	Paq.
OMNIA			AWS E6013			ISO E 42 0 RC 11			PL : 4112		
2,5x350	145	5	2,8	14,0	1232,0	Paq. cartón	PK	A	816730	5,47	15,32
3,2x350	155	3	4,8	14,4	1267,0	Paq. cartón	PK	A	816808	5,30	25,42
4,0x350	120	3	5,4	16,2	1246,0	Paq. cartón	PK	A	816815	5,12	27,66
OMNIA 46			AWS E6013			ISO E 38 0 R 11			PL : 4112		
1,6x250	230	6	1,5	9,0	-	Paq. cartón	PK	C	599992	19,22	28,83
2,0x300	40	-	0,5	-	-	Blister	PK	C	809039	8,38	4,19
2,0x300	370	3	4,2	12,6	1209,6	Paq. cartón	PK	A	800340	7,78	32,66
2,5x350	30	-	0,6	-	-	Blister	PK	C	808018	7,35	4,19
2,5x350	250	3	4,8	14,4	1267,2	Paq. cartón	PK	A	800357	5,18	24,84
2,5x350	20	-	0,6	-	-	Blister	PK	C	808025	6,98	4,19
3,2x350	175	3	5,3	15,9	1399,2	Paq. cartón	PK	A	800371	3,86	20,43
3,2x450	150	3	6,2	18,6	1302,0	Paq. cartón	PK	A	800364	3,43	21,26
4,0x350	110	3	5,0	15,0	1320,0	Paq. cartón	PK	A	800395	3,33	16,65
4,0x450	95	3	5,9	17,7	1239,0	Paq. cartón	PK	A	800388	3,12	18,42
OMNIA 46+			AWS E6013			ISO E 38 0 R 11			PL : 4112		
2,5x350	250	3	4,8	14,4	1267,2	Paq. cartón y plastificado	PK	A	812534	5,27	25,27
3,2x350	190	3	5,5	16,5	1452,0	Paq. cartón y plastificado	PK	A	812572	3,78	20,78
SUPRA			AWS E6012			ISO E 38 0 RC 11			PL : 4112		
2,5x350	145	5	2,8	14,0	924,0	Paq. cartón	PK	A	818215	4,21	11,79
3,2x350	180	3	5,0	15,0	990,0	Paq. cartón	PK	A	818222	4,29	21,45
4,0x350	120	3	5,0	15,0	900,0	Paq. cartón	PK	A	818239	3,43	17,15
UNIVERSALIS			AWS E6013			ISO E 42 0 RR 12			PL : 4112		
2,5x350	130	5	2,8	14,0	924,0	Paq. cartón	PK	A	818291	5,98	16,75
3,2x350	140	3	4,8	14,4	1008,0	Paq. cartón	PK	A	818307	5,03	24,15

(*) A: Producto en stock ; C: Producto no en stock. Solicitar plazo de entrega.

Los precios indicados no incluyen IVA y están sujetos a los términos y condiciones de venta de Lincoln Electric

LINCOLN[®]
ELECTRIC

135

Electrodos recubiertos para acero al carbono

Fecha :
3-Enero-08
Sustituye :
15-Julio-07

Electrodos rutilo gran rendimiento

Dia. x Long. (mm)	Unid./ Paq.	Paq. Caja	Peso (kg)			Tipo empaquetado	Unid. Venta	Stock*	Ref. Pro- ducto	Precio (€)	
			Paq.	Caja	Palet					kg	Paq.
FERROD 160T			AWS E7024			ISO E 42 0 RR 73			PL : 4113		
3,2x450	85	3	5,6	16,8	940,8	Paq. cartón	KG	A	810615	4,05	22,70
4,0x450	60	3	6,3	18,9	1058,4	Paq. cartón	KG	A	809893	3,99	25,14
5,0x450	40	3	6,1	18,3	1024,8	Paq. cartón	KG	A	810240	3,91	23,83
FERROD 185 T			AWS E7024			EN E42 0 RR 73			PL : 4113		
5,0x450	34	3	6,0	18,0	1008,0	Paq. cartón	KG	D	812169	3,97	23,85

(*) A: Producto en stock ; C: Producto no en stock. Solicitar plazo de entrega.

Electrodos recubiertos para acero al carbono

Fecha :
3-Enero-08
Sustituye :
15-Julio-07

Electrodos básicos

Dia. x Long. (mm)	Unid./ Paq.	Paq. Caja	Peso (kg)			Tipo empaquetado	Unid. Venta	Stock*	Ref. Pro- ducto	Precio (€)	
			Paq.	Caja	Palet					kg	Paq.
CONARC 51			AWS E7016-1 H4R			ISO E 42 4 B 12 H5			PL : 4114		
2,5x350	135	5	2,7	13,5	945,0	Paq. cartón y plastificado	KG	C	509816	7,51	20,27
3,2x350	150	3	4,7	14,1	987,0	Paq. cartón y plastificado	KG	C	509823	6,46	30,35
3,2x450	151	3	6,0	18,0	882,0	Paq. cartón y plastificado	KG	C	509885	5,51	33,07
4,0x350	100	3	4,6	13,8	966,0	Paq. cartón y plastificado	KG	C	509847	6,28	28,90
4,0x450	96	5	6,0	30,0	882,0	Paq. cartón y plastificado	KG	C	509878	5,16	30,95
5,0x450	55	3	6,0	18,0	882,0	Paq. cartón y plastificado	KG	C	509861	6,35	38,13
LINCOLN 7016DR			AWS E7016			EN E38 2 B 12 H10			PL : 4114		
2,5x350		3	4,6	13,8		Paq. cartón y plastificado	KG	C	815450	6,56	30,19
3,2x350		3	4,4	13,2		Paq. cartón y plastificado	KG	C	815467	5,43	23,89
3,2x450	146	3	6,0	18,0	1008,0	Paq. cartón y plastificado	KG	A	815429	4,46	26,77
4,0x450	96	3	6,0	18,0	1008,0	Paq. cartón y plastificado	KG	A	815436	4,56	27,33
5,0x450	60	3	6,0	18,0	1008,0	Paq. cartón y plastificado	KG	A	815443	4,67	28,02
CONARC 48			AWS E7018-1 H4R			ISO E 46 4 B 42 H5			PL : 4114		
3,2x450	110	3	5,7	17,1	837,9	Paq. cartón y plastificado	KG	C	503630	5,45	31,06
4,0x450	82	3	6,0	18,0	882,0	Paq. cartón y plastificado	KG	C	503652	5,06	30,39
BASO 48 SP			AWS E7018-1-H8			ISO E 46 3 B 32 H10			PL : 4114		
2,5x350	215	3	4,2	12,6	1109,0	Paq. cartón y plastificado	KG	A	800005	8,27	34,75
3,2x350	130	3	4,2	12,6	1109,0	Paq. cartón y plastificado	KG	A	800029	6,39	26,86
3,2x450	120	3	5,1	15,3	856,8	Paq. cartón y plastificado	KG	A	810196	6,24	31,81
4,0x350	85	3	4,2	12,6	1109,0	Paq. cartón y plastificado	KG	A	800043	5,33	22,40
4,0x450	80	3	5,2	15,6	873,6	Paq. cartón y plastificado	KG	A	810325	5,49	28,56
5,0x450	55	3	5,5	16,5	924,0	Paq. cartón y plastificado	KG	C	800050	5,65	31,07
BASO 49			AWS E7018 H4			ISO E 46 3 B 32 H5			PL : 4114		
2,5x350	175	3	3,9	11,7	1030,0	Paq. cartón y plastificado	KG	C	816754	7,74	30,18
3,2x350	115	3	4,0	12,0	1056,0	Paq. cartón y plastificado	KG	C	816761	6,18	24,74
3,2x450	115	3	5,2	15,6	874,0	Paq. cartón y plastificado	KG	C	817195	6,15	32,00
4,0x350	85	3	4,6	13,8	1214,0	Paq. cartón y plastificado	KG	C	817188	5,03	23,15
4,0x450	85	3	5,7	17,1	958,0	Paq. cartón y plastificado	KG	C	816723	5,23	29,81
BASO 51 P			AWS E7018-1			ISO E 46 3 B 32			PL : 4114		
2,5x350	215	3	4,2	12,6	1109,0	Paq. cartón y plastificado	KG	A	816921	8,69	36,51
3,2x350	130	3	4,2	12,6	1109,0	Paq. cartón y plastificado	KG	A	816938	6,73	28,27
3,2x450	120	3	5,1	15,3	856,8	Paq. cartón y plastificado	KG	A	816945	6,55	33,42
4,0x350	80	3	4,0	12,0	1109,0	Paq. cartón y plastificado	KG	A	816952	5,59	22,34
4,0x450	80	3	5,2	15,6	873,6	Paq. cartón y plastificado	KG	A	816969	5,76	29,95
LINCOLN 7018-1			AWS E7018-1			ISO E42 4 B 22 H5			PL : 4114		
2,5x350	175	3	3,9	11,7	1030,0	Paq. cartón y plastificado	KG	A	807554	6,20	24,16
3,2x350	115	3	4,0	12,0	1056,0	Paq. cartón y plastificado	KG	A	805864	5,04	20,16
3,2x450	115	3	5,2	15,6	873,6	Paq. cartón y plastificado	KG	A	805871	4,86	25,28
4,0x350	80	3	4,1	12,3	1082,0	Paq. cartón y plastificado	KG	A	805895	4,77	19,54

(*): A: Producto en stock ; C: Producto no en stock. Solicitar plazo de entrega.

Los precios indicados no incluyen IVA y están sujetos a los términos y condiciones de venta de Lincoln Electric

LINCOLN[®]
ELECTRIC

137

Electrodos recubiertos para acero al carbono

Fecha :
3-Enero-08
Sustituye :
15-Julio-07

Electrodos básicos (Continuación)

Dia. x Long. (mm)	Unid./ Paq.	Paq. Caja	Peso (kg)			Tipo empaquetado	Unid. Venta	Stock*	Ref. Pro- ducto	Precio (€)	
			Paq.	Caja	Palet					kg	Paq.
LINCOLN 7018-1 (Continuación) AWS E7018-1			ISO E42 4 B 22 H5			PL : 4114					
4,0x450	80	3	5,3	15,9	890,4	Paq. cartón y plastificado	KG	A	805918	4,48	23,76
5,0x450	55	3	5,6	16,8	941,0	Paq. cartón y plastificado	KG	A	805925	4,73	26,46
CONARC 49 C			AWS E7018-1 H4R			ISO E 46 4 B 32 H5		PL : 4114			
2,5x350	135	5	2,7	13,5	945,0	Paq. cartón y plastificado	KG	A	509236	7,63	20,61
3,2x350	120	3	4,4	13,2	924,0	Paq. cartón y plastificado	KG	A	509243	7,43	32,67
3,2x450	120	3	5,8	17,4	852,6	Paq. cartón y plastificado	KG	A	509250	6,77	39,27
4,0x450	85	3	5,9	17,7	867,3	Paq. cartón y plastificado	KG	A	509366	6,34	37,43
2,5x350	70	10	1,4	14,0	672,0	SRP	PK	A	511420	10,02	14,03
3,2x350	50	8	2,0	16,0	768,0	SRP	PK	A	511437	8,26	16,52
3,2x450	50	8	2,5	20,0	880,0	SRP	PK	A	511475	8,06	19,33
4,0x450	28	8	2,0	16,0	768,0	SRP	PK	A	511536	7,87	15,74
BASO 26V			AWS E 7048 H8			ISO E 42 3 B 15 H10		PL : 4114			
3,2x450	150	3	6,1	18,3	896,7	Paq. cartón y plastificado	KG	C	599671	8,67	52,91
4,0x450	100	3	6,2	18,6	911,4	Paq. cartón y plastificado	KG	C	599688	8,67	53,78
5,0x450	70	3	6,7	20,1	984,9	Paq. cartón y plastificado	KG	C	599695	6,72	45,01

(*) A: Producto en stock ; C: Producto no en stock. Solicitar plazo de entrega.

Electrodos recubiertos para acero al carbono

Fecha :
3-Enero-08
Sustituye :
15-Julio-07

Electrodos celulósicos

Dia. x Long. (mm)	Unid./ Paq.	Paq. Caja	Peso (kg)			Tipo empaquetado	Unid. Venta	Stock*	Ref. Pro- ducto	Precio (€)	
			Paq.	Caja	Palet					kg	Paq.
FLEETWELD 5P			AWS E6010			ISO E 42 2 C 25			PL : 4111		
2,5x350	490	3	7,5	22,5	1080,0	Lata	KG	A	815733	7,64	57,33
3,2x350	300	3	7,6	22,8	1109,0	Lata	KG	A	815726	5,60	42,52
4,0x350	205	3	7,9	23,7	1195,0	Lata	KG	C	815740	5,12	40,42
5,0x350	130	3	7,9	23,7	1181,0	Lata	KG	C	815757	5,17	40,80
FLEETWELD 5P+			AWS E6010			ISO E 42 3 C 25			PL : 4111		
2,5x350	480	3	7,6	22,8	1094,0	Lata	KG	A	815603	6,58	50,03
3,2x350	270	3	7,1	21,3	1037,0	Lata	KG	A	815580	4,99	35,44
4,0x350	195	3	7,8	23,4	1181,0	Lata	KG	A	815597	4,57	35,61
5,0x450	130	3	8,0	24,0	1195,0	Lata	KG	C	815610	4,70	37,61

(*) A: Producto en stock ; C: Producto no en stock. Solicitar plazo de entrega.

Los precios indicados no incluyen IVA y están sujetos a los términos y condiciones de venta de Lincoln Electric

LINCOLN[®]
ELECTRIC

Electrodos para aceros de baja aleación

Fecha :
3-Enero-08
Sustituye :
15-Julio-07

Electrodos celulósicos

Dia. x Long. (mm)	Unid./ Paq.	Paq. Caja	Peso (kg)			Tipo empaquetado	Unid. Venta	Stock*	Ref. Pro- ducto	Precio (€)	
			Paq.	Caja	Palet					kg	Paq.
SHIELD ARC HYP			AWS E7010-G			ISO E 42 2 Mo C 25			PL : 4121		
3,2x350	295	3	7,7	23,1	1567,8	Lata	KG	A	815627	5,11	39,32
4,0x350	185	3	7,4	22,2	1567,8	Lata	KG	A	815634	5,00	37,02
5,0x350	125	3	7,8	23,4	1628,1	Lata	KG	A	815641	5,10	39,75
SHIELD ARC HYP+			AWS E7010-G			ISO E 42 2 Mo C 25			PL : 4121		
3,2x350	320	3	8,3	24,9	1668,0	Lata	KG	C	815696	5,67	47,04
4,0x350	195	3	7,7	23,1	1548,0	Lata	KG	A	815702	5,10	39,24
4,8x350	135	3	7,7	23,1	1547,0	Lata	KG	A	815719	5,51	42,44
SHIELD ARC 70+			AWS E8010-G			ISO E 46 4 1Ni C 25			PL : 4121		
3,2x350	320	3	8,3	24,9	1688,0	Lata	KG	A	815665	5,48	45,49
4,0x350	195	3	7,7	23,1	1548,0	Lata	KG	A	815672	5,40	41,56
4,8x350	135	3	7,5	22,5	1567,0	Lata	KG	A	816563	5,92	44,38
SHIELD ARC 80			AWS E8010-G			EN 46 5 1Ni C 25			PL : 4121		
3,2x350	295	3	7,6	22,8	1000,0	Lata	KG	C	815771	5,81	44,18
4,0x350	175	3	7,2	21,6	1447,0	Lata	KG	C	815788	5,67	40,81
5,0x350	120	3	7,4	22,2	1487,0	Lata	KG	C	815795	6,13	45,33
SHIELD ARC 85			AWS E7010-A1			ISO E 42 2 Mo C 25			PL : 4121		
3,2x350	335	3	8,1	24,3	1788,9	Lata	KG	C	815801	4,89	39,59
4,0x350	200	3	8,1	24,3	1708,5	Lata	KG	C	815818	4,75	38,50
SHIELD ARC 90			AWS E9010-G			ISO E 50 4 1NiMo C 25			PL : 4121		
4,0x350	175	3	6,9	20,7	1387,0	Lata	KG	C	815832	5,94	40,97
5,0x350	120	3	7,6	22,8	1528,0	Lata	KG	C	815849	6,15	46,71

(*): A: Producto en stock ; C: Producto no en stock. Solicitar plazo de entrega.

Electrodos para aceros de baja aleación

Fecha :
3-Enero-08
Sustituye :
15-Julio-07

Electrodos alta resistencia / resistentes al desgaste

Dia. x Long. (mm)	Unid./ Paq.	Paq. Caja	Peso (kg)			Tipo empaquetado	Unid. Venta	Stock*	Ref. Pro- ducto	Precio (€)	
			Paq.	Caja	Palet					kg	Paq.
CONARC 55 CT			AWS E8018-W2-H4R			ISO E 46 5 Z Mn1Ni B 32 H5			PL : 4122		
2,5x350	69	10	1,4	14,0	672,0	SRP	PK	C	523522	8,81	12,33
3,2x350	50	8	1,9	15,2	729,6	SRP	PK	A	523539	7,16	13,59
4,0x350	27	8	1,5	12,0	576,0	SRP	PK	A	523546	7,92	11,89
5,0x450	23	8	2,5	20,0	960,0	SRP	PK	C	523553	6,53	16,33
2,5x350	-	5	2,7	13,5	945,0	Paq. cartón y plastificado	KG	C	523560	6,95	18,76
3,2x350	120	3	4,5	13,5	945,0	Paq. cartón y plastificado	KG	C	523577	6,49	29,19
4,0x350	-	-	-	-	-	Paq. cartón y plastificado	KG	C	523584	6,21	-
5,0x450	-	-	-	-	-	Paq. cartón y plastificado	KG	C	523591	6,15	-
CONARC 60 G			AWS E9018M-H4			EN E 55 4 Z B 32 H5			PL : 4122		
2,5x350	110	5	2,5	12,5	875,0	Paq. cartón y plastificado	KG	C	515053	7,40	18,51
3,2x350	120	3	4,6	13,8	966,0	Paq. cartón y plastificado	KG	C	515060	6,08	27,99
4,0x350	85	3	4,6	13,8	966,0	Paq. cartón y plastificado	KG	C	515077	4,68	21,51
CONARC 70 G			AWS E9018-G-H4			EN E 55 4 1NiMo B 32 H5			PL : 4122		
2,5x350	64	10	1,5	15,0	720,0	SRP	KG	C	523706	11,98	17,97
3,2x350	50	8	2,0	16,0	768,0	SRP	KG	C	523737	8,43	16,87
4,0x350	28	8	1,5	12,0	576,0	SRP	KG	C	523713	8,60	12,90
5,0x450	23	8	2,4	19,2	921,6	SRP	KG	C	523720	7,45	17,87
3,2x350	120	3	4,6	13,8	966,0	Paq. cartón y plastificado	KG	A	515114	6,61	30,43
4,0x350	85	3	4,6	13,8	966,0	Paq. cartón y plastificado	KG	A	515145	6,19	28,46
5,0x450	55	3	5,8	17,4	852,6	Paq. cartón y plastificado	KG	C	515138	5,90	34,20
CONARC 80			AWS E11018M-H4			EN E 69 5 Z B 32 H5			PL : 4122		
3,2x350	50	8	1,9	15,2		SRP	KG	C	523836	9,08	17,25
4,0x350	28	8	1,5	12,0		SRP	KG	C	523829	9,00	13,49
5,0x450	23	8	2,5	20,0		SRP	KG	C	523812	8,06	20,15
CONARC 85			AWS E12018-G-H4R			EN E 69 5 Mn2NiCrMo B 32 H5			PL : 4122		
3,2x350	50	8	1,9	15,2	729,6	SRP	KG	C	523881	8,48	16,10
4,0x350	28	8	1,5	12,0	576,0	SRP	KG	C	523898	8,36	12,54
5,0x450	23	8	2,5	20,0	880,0	SRP	KG	C	523904	7,75	19,38

(*) A: Producto en stock ; C: Producto no en stock. Solicitar plazo de entrega.

Los precios indicados no incluyen IVA y están sujetos a los términos y condiciones de venta de Lincoln Electric

LINCOLN[®]
ELECTRIC

141

Electrodos para aceros de baja aleación

Fecha :
3-Enero-08
Sustituye :
15-Julio-07

Electrodos resistentes a alta temperatura

Dia. x Long. (mm)	Unid./ Paq.	Paq. Caja	Peso (kg)			Tipo empaquetado	Unid. Venta	Stock*	Ref. Pro- ducto	Precio (€)	
			Paq.	Caja	Palet					kg	Paq.
SL 12 G			AWS E7018-A1-H4R			EN E Mo B 32 H5			PL : 4123		
2,5x350	110	5	2,5	12,5	875,0	Paq. cartón y plastificado	KG	C	516999	7,45	18,62
2,5x350	67	10	1,4	14,0	672,0	SRP	PK	C	523973	4,24	5,94
3,2x350	120	3	4,5	13,5	945,0	Paq. cartón y plastificado	KG	A	516968	5,98	26,91
3,2x350	50	8	2,0	16,0	768,0	SRP	PK	C	524017	3,42	6,84
4,0x350	85	3	4,7	14,1	987,0	Paq. cartón y plastificado	KG	A	516975	5,74	26,98
4,0x350	28	8	1,5	12,0	576,0	SRP	PK	C	524000	3,65	5,48
5,0x450	55	3	6,0	18,0	882,0	Paq. cartón y plastificado	PK	C	516982	5,96	35,76
5,0x450	23	8	2,6	20,8	998,4	SRP	PK	C	523997	3,08	8,00
SL 19 G			AWS E8018-B2-H4			EN E CrMo1 B 32 H5			PL : 4123		
2,5x350	110	5	2,6	13,0	910,0	Paq. cartón y plastificado	KG	C	518221	9,46	24,61
3,2x350	120	3	4,6	13,8	966,0	Paq. cartón y plastificado	KG	A	518238	7,45	34,25
4,0x350	85	3	4,7	14,1	987,0	Paq. cartón y plastificado	KG	A	518245	7,42	34,85
5,0x450	55	3	6,1	18,3	896,7	Paq. cartón y plastificado	KG	C	518252	6,88	42,00
SL 20 G			AWS E9018-B3-H4			EN E CrMo2 B 32 H5			PL : 4123		
2,5x350	110	5	2,6	13,0	910,0	Paq. cartón y plastificado	KG	C	519129	9,63	25,04
3,2x350	120	3	4,7	14,1	987,0	Paq. cartón y plastificado	KG	C	519136	7,68	36,07
4,0x350	85	3	4,8	14,4	1008,0	Paq. cartón y plastificado	KG	C	519143	7,56	36,29
SL 9 Cr (P91)			AWS E9016-B9-H4			EN E CrMo91 B 32 H5			PL : 4123		
2,5x350	69	10	1,4	14,0	672,0	SRP	PK	C	525700	14,86	20,81
3,2x350	50	8	1,8	14,4	691,2	SRP	PK	C	525724	12,79	23,03
4,0x350	28	8	1,5	12,0	576,0	SRP	PK	C	525731	13,04	19,56

(*): A: Producto en stock ; C: Producto no en stock. Solicitar plazo de entrega.

Electrodos para aceros de baja aleación

Fecha :
3-Enero-08
Sustituye :
15-Julio-07

Electrodos para aplicaciones a baja temperatura

Dia. x Long. (mm)	Unid./Paq.	Paq. Caja	Peso (kg)			Tipo empaquetado	Unid. Venta	Stock*	Ref. Producto	Precio (€)	
			Paq.	Caja	Palet					kg	Paq.
KRYO 1			AWS E7018-G-H4R (cumple también 8018-G-H4R)				ISO E 50 6 Mn1Ni B 32 H5 PL				
: 4124											
2,5x350	135	5	2,7	13,5	945,0	Paq. cartón y plastificado	KG	A	515657	7,83	21,14
3,2x350	120	3	4,7	14,1	987,0	Paq. cartón y plastificado	KG	A	515664	6,45	30,31
4,0x350	85	3	4,4	13,2	924,0	Paq. cartón y plastificado	KG	A	515671	5,98	26,31
3,2x450	120	3	5,8	17,4	852,0	Paq. cartón y plastificado	KG	C	578508	4,74	27,51
4,0x450	85	3	5,9	17,7	867,3	Paq. cartón y plastificado	KG	C	578515	5,83	34,42
5,0x450	55	3	5,7	17,1	837,9	Paq. cartón y plastificado	KG	C	515688	5,48	31,24
KRYO 3			AWS E8018-C1-H4				ISO E 46 8 Z 3Ni B 32 H5				
PL : 4124											
2,5x350	135	5	2,7	13,5	945,0	Paq. cartón y plastificado	KG	A	515855	8,05	21,73
3,2x350	120	3	4,2	12,6	882,0	Paq. cartón y plastificado	KG	A	515862	6,91	29,00
4,0x350	85	3	4,4	13,2	924,0	Paq. cartón y plastificado	KG	A	515879	6,45	28,37
3,2x450	50	8	2,4	19,2	844,8	SRP	PK	C	524543	8,04	19,29
4,0x450	28	8	2,0	16,0	768,0	SRP	PK	C	524598	8,44	16,89
3,2x450	120	3	5,8	17,4	852,6	Paq. cartón y plastificado	KG	C	515831	5,38	31,19
4,0x450	85	3	5,9	17,7	867,3	Paq. cartón y plastificado	KG	C	515848	5,30	31,29
5,0x450	55	3	5,7	17,1	837,9	Paq. cartón y plastificado	KG	C	515893	5,11	29,11

(*) A: Producto en stock ; C: Producto no en stock. Solicitar plazo de entrega.

Los precios indicados no incluyen IVA y están sujetos a los términos y condiciones de venta de Lincoln Electric

LINCOLN[®]
ELECTRIC

Consumibles para aceros inoxidables

Fecha :
3-Enero-08
Sustituye :
15-Julio-07

Electrodos de aceros inoxidables

Dia. x Long. (mm)	Unid./ Paq.	Paq. Caja	Peso (kg)			Tipo empaquetado	Unid. Venta	Stock*	Ref. Pro- ducto	Precio (€)	
			Paq.	Caja	Palet					kg	Paq.
AROSTA 304 L			AWS E308L-16			ENE 19 9 L R 12			PL : 4131		
1,5x250	125	12	0,7	8,4	403,2	Paq. cartón y plastificado	KG	A	527490	57,73	40,41
2,0x300	225	5	2,3	11,5	966,0	Paq. cartón y plastificado	KG	A	527520	36,95	84,99
2,5x350	135	5	2,6	13,0	910,0	Paq. cartón y plastificado	KG	A	527537	23,74	61,73
3,2x350	150	3	4,8	14,4	1008,0	Paq. cartón y plastificado	KG	A	527834	22,43	107,68
4,0x350	85	3	4,5	13,5	945,0	Paq. cartón y plastificado	KG	C	527940	22,20	99,92
LIMAROSTA 304 L			AWS E308L-17			ENE 19 9 L R 12			PL : 4131		
2,0x300	200	5	2,3	11,5	966,0	Paq. cartón y plastificado	KG	A	557312	30,60	70,37
2,5x350	125	5	2,7	13,5	945,0	Paq. cartón y plastificado	KG	A	557329	18,30	49,41
3,2x350	135	3	4,7	14,1	987,0	Paq. cartón y plastificado	KG	A	557367	16,45	77,32
4,0x450	85	3	5,8	17,4	852,6	Paq. cartón y plastificado	KG	A	557398	19,82	114,97
VERTAROSTA 304 L			AWS E308L-15			ENE 19 9 L R 21			PL : 4131		
2,5x300	190	5	2,9	14,5	1015,0	Paq. cartón	KG	C	557763	37,52	108,82
3,2x300	130	5	3,1	15,5	1085,0	Paq. cartón	KG	C	557770	34,58	107,20
JUNGO 304 L			AWS E308L-15			ENE 19 9 L B 22			PL : 4131		
2,5x350	120	5	2,4	12,0	840,0	Paq. cartón y plastificado	KG	C	536959	29,05	69,71
3,2x350	150	3	4,8	14,4	1008,0	Paq. cartón y plastificado	KG	C	536966	24,15	115,91
4,0x350	100	3	4,8	14,4	1008,0	Paq. cartón y plastificado	KG	C	536973	22,94	110,12
AROSTA 316 L			AWS E316L-16			ENE 19 12 3 L R 12			PL : 4131		
1,5x250	160	12	0,8	9,6	460,8	Paq. cartón y plastificado	KG	A	529142	59,30	47,44
2,0x300	225	5	2,4	12,0	1008,0	Paq. cartón y plastificado	KG	A	529173	38,93	93,43
2,5x350	135	5	2,7	13,5	945,0	Paq. cartón y plastificado	KG	A	529180	25,03	67,59
3,2x350	150	3	4,9	14,7	1029,0	Paq. cartón y plastificado	KG	A	529487	23,74	116,34
4,0x350	90	3	4,8	14,4	1008,0	Paq. cartón y plastificado	KG	C	529593	23,66	113,57
LIMAROSTA 316 L			AWS E316L-17			ENE 19 12 3 L R 12			PL : 4131		
2,0x300	200	5	2,3	11,5	966,0	Paq. cartón y plastificado	KG	A	557435	38,18	87,81
2,5x350	125	5	2,7	13,5	945,0	Paq. cartón y plastificado	KG	A	557442	22,74	61,40
3,2x350	135	3	4,8	14,4	1008,0	Paq. cartón y plastificado	KG	A	557466	20,17	96,82
4,0x450	85	3	5,9	17,7	867,3	Paq. cartón y plastificado	KG	A	557497	21,21	125,11
2,0x300	20		0,2			blister	PK	A	809046	-	10,82
2,5x350	10		0,2			blister	PK	A	809053	-	10,10
3,2x350	8		0,3			blister	PK	A	809060	-	10,10
VERTAROSTA 316 L			AWS E316L-15			ENE 19 12 3 L R 21			PL : 4131		
2,5x300	190	5	2,9	14,5	1015,0	Paq. cartón y plastificado	KG	A	558098	39,53	114,64
3,2x300	130	5	3,1	15,5	1085,0	Paq. cartón y plastificado	KG	A	558104	36,96	114,58
JUNGO 316 L			AWS E316L-15			ENE 19 12 3 L B 22			PL : 4131		
2,5x350	135	5	2,7	13,5	567,0	Paq. cartón y plastificado	KG	C	538014	29,68	80,14
3,2x350	150	3	4,8	14,4	1008,0	Paq. cartón y plastificado	KG	C	538021	29,55	141,84
4,0x350	100	3	4,8	14,4	1008,0	Paq. cartón y plastificado	KG	C	538038	29,35	140,88

(*) A: Producto en stock ; C: Producto no en stock. Solicitar plazo de entrega.

Consumibles para aceros inoxidables

Fecha :
3-Enero-08
Sustituye :
15-Julio-07

Electrodos de aceros inoxidables (Continuación)

Dia. x Long. (mm)	Unid./ Paq.	Paq. Caja	Peso (kg)			Tipo empaquetado	Unid. Venta	Stock*	Ref. Pro- ducto	Precio (€)	
			Paq.	Caja	Palet					kg	Paq.
AROSTA 318			AWS E318-16			EN E 19 12 3 Nb R 12			PL : 4131		
2,5x350	135	5	2,8	14,0	980,0	Paq. cartón y plastificado	KG	C	532043	34,27	95,95
3,2x350	140	3	5,0	15,0	1050,0	Paq. cartón y plastificado	KG	C	532234	26,18	130,88
AROSTA 347			AWS E347-16			EN E 19 9 Nb R 12			PL : 4131		
2,5x350	120	5	2,6	13,0	910,0	Paq. cartón y plastificado	KG	A	533255	29,11	75,68
3,2x350	130	3	4,7	14,1	987,0	Paq. cartón y plastificado	KG	A	533446	24,82	116,68
JUNGO 347			AWS E347-15			EN E 19 9 Nb B 22			PL : 4131		
3,2x350	150	3	4,8	14,4	1008,0	Paq. cartón y plastificado	KG	C	538168	21,17	101,64
4,0x350	100	3	4,4	13,2	924,0	Paq. cartón y plastificado	KG	C	538175	23,29	102,46

(*) A: Producto en stock ; C: Producto no en stock. Solicitar plazo de entrega.

Los precios indicados no incluyen IVA y están sujetos a los términos y condiciones de venta de Lincoln Electric

LINCOLN[®]
ELECTRIC

Consumibles para aceros inoxidables

Fecha :
3-Enero-08
Sustituye :
15-Julio-07

Electrodos de aceros inoxidables especiales

Dia. x Long. (mm)	Unid./ Paq.	Paq. Caja	Peso (kg)			Tipo empaquetado	Unid. Venta	Stock*	Ref. Pro- ducto	Precio (€)	
			Paq.	Caja	Palet					kg	Paq.
AROSTA 304 H			AWS E308H-16			EN E 19 9 H R 12			PL : 4132		
2,5x350	145	5	2,8	14,0	980,0	Paq. cartón y plastificado	KG	C	528251	30,10	84,27
3,2x350	150	3	4,8	14,4	1008,0	Paq. cartón y plastificado	KG	C	528268	27,51	132,04
4,0x350	100	3	4,9	14,7	1029,0	Paq. cartón y plastificado	KG	C	528275	26,35	129,13
AROSTA 309 H			AWS E309H-16*			EN E 23 12 R 32*			PL : 4132		
2,5x350	120	5	2,6	13,0	980,0	Paq. cartón y plastificado	KG	C	528312	28,86	75,04
3,2x350	130	3	4,8	14,4	1008,0	Paq. cartón y plastificado	KG	C	528329	26,07	125,15
4,0x350	90	3	4,9	14,7	1029,0	Paq. cartón y plastificado	KG	C	528336	24,29	119,04
INTHERMA 310			AWS E310-16			EN E 25 20 R 12			PL : 4132		
2,5x350	145	5	3,0	15,0	1050,0	Paq. cartón y plastificado	KG	C	535525	41,79	125,36
3,2x350	150	3	5,1	15,3	1071,0	Paq. cartón y plastificado	KG	C	535532	40,12	204,63
4,0x350	100	3	5,1	15,3	1071,0	Paq. cartón y plastificado	KG	C	535549	37,32	190,31
AROSTA 4439			AWS E308H-16			EN E 18 16 5 N L R 32			PL : 4132		
2,5x350	140	5	2,8	14,0	980,0	Paq. cartón y plastificado	KG	C	533835	54,11	151,51
3,2x350	140	3	4,7	14,1	987,0	Paq. cartón y plastificado	KG	C	533842	51,46	241,86
4,0x350	100	3	5,1	15,3	1071,0	Paq. cartón y plastificado	KG	C	533774	32,48	165,64
JUNGO 4455			AWS E308H-16			EN E 20 16 3 Mn N L B 22			PL : 4132		
2,5x350	135	5	2,7	13,5	945,0	Paq. cartón y plastificado	KG	C	538410	54,31	146,63
3,2x350	150	3	4,7	14,1	987,0	Paq. cartón y plastificado	KG	C	538427	50,51	237,41
JUNGO 4500			AWS E385-16*			EN E 20 25 5 Cu N L R 12			PL : 4132		
2,5x350	145	5	2,9	14,5	1015,0	Paq. cartón y plastificado	KG	C	561609	56,31	163,29
3,2x350	185	3	5,7	17,1	1197,0	Paq. cartón y plastificado	KG	C	561715	54,96	313,29
4,0x350	125	3	5,9	17,7	1239,0	Paq. cartón y plastificado	KG	C	561821	54,13	319,38
AROSTA 4462			AWS E2209-16			EN E 22 9 3 N L R 32			PL : 4132		
2,5x350	69	10	1,5	15,0	720,0	SRP	KG	C	541625	48,08	72,12
3,2x350	52	8	1,8	14,4	691,2	SRP	KG	C	541632	43,06	77,50
4,0x350	29	10	1,6	16,0	768,0	SRP	KG	C	541649	40,47	64,75
2,5x350	120	5	2,6	13,0	546,0	Paq. cartón y plastificado	KG	C	541687	36,40	94,64
3,2x350	152	3	5,0	15,0	1050,0	Paq. cartón y plastificado	KG	C	541694	34,32	171,60
4,0x350	80	3	4,8	14,4	1008,0	Paq. cartón y plastificado	KG	C	541700	32,24	154,75
JUNGO 4462			AWS E2209-15			EN E 22 9 3 N L B 22			PL : 4132		
2,5x350	67	10	1,4	14,0	675,0	SRP	KG	C	528718	50,00	70,00
3,2x350	53	8	1,8	14,4	691,2	SRP	KG	C	528725	44,77	80,59
4,0x350	30	10	1,5	15,0	720,0	SRP	KG	C	538404	42,08	63,12
JUNGO ZERON 100 X			AWS E2595-15			EN E 25 9 4 N L B 42			PL : 4132		
2,5x350	69	10	1,4	14,0	672,0	SRP	KG	C	539035	199,95	279,93
3,2x350	52	8	1,8	14,4	691,2	SRP	KG	C	539042	186,77	336,19
4,0x350	15	16	0,8	12,8	614,4	SRP	KG	C	539073	180,42	144,34

(*): A: Producto en stock ; C: Producto no en stock. Solicitar plazo de entrega.

Consumibles para aceros inoxidables

Fecha :
3-Enero-08
Sustituye :
15-Julio-07

Electrodos de aceros inoxidables para uniones disimilares

Dia. x Long. (mm)	Unid./ Paq.	Paq. Caja	Peso (kg)			Tipo empaquetado	Unid. Venta	Stock*	Ref. Pro- ducto	Precio (€)	
			Paq.	Caja	Palet					kg	Paq.
AROSTA 309 S			AWS E309L-16			EN E 23 12 L R 32			PL : 4133		
2,5x350	135	5	2,8	14,0	980,0	Paq. cartón y plastificado	KG	C	528374	27,99	78,36
3,2x350	150	3	5,0	15,0	1050,0	Paq. cartón y plastificado	KG	C	528381	26,41	132,03
4,0x350	100	3	5,0	15,0	1050,0	Paq. cartón y plastificado	KG	C	528497	25,77	128,86
LIMAROSTA 309 S			AWS E309L-17			EN E 23 12 L R 32			PL : 4133		
2,5x350	125	5	2,8	14,0	980,0	Paq. cartón y plastificado	KG	A	557534	25,77	72,16
3,2x350	135	3	4,9	14,7	1029,0	Paq. cartón y plastificado	KG	A	557565	24,09	118,02
4,0x450	85	3	5,9	17,7	867,3	Paq. cartón y plastificado	KG	A	557589	23,66	139,59
AROSTA 309 Mo			AWS E309LMo-16			EN E 23 12 2 L R 32			PL : 4133		
2,5x350	110	5	2,6	13,0	910,0	Paq. cartón y plastificado	KG	A	528633	29,53	76,77
3,2x350	120	3	4,7	14,1	987,0	Paq. cartón y plastificado	KG	A	528824	27,99	131,54
4,0x350	85	3	4,8	14,4	1008,0	Paq. cartón y plastificado	KG	A	528930	27,78	133,34
AROSTA 309 Nb			AWS E309Nb-16*			EN E 23 12 Nb R 32			PL : 4133		
2,5x350	150	3	5,2	15,6		Paq. cartón y plastificado	KG	C	571509	31,75	165,11
3,2x350	100	3	5,0	15,0		Paq. cartón y plastificado	KG	C	571615	30,10	150,49
NICHROMA			AWS E308LMo-16			EN E 20 10 3 R 32			PL : 4133		
2,5x350	135	5	2,7	13,5	945,0	Paq. cartón y plastificado	KG	C	534467	25,90	69,92
3,2x350	150	3	4,9	14,7	1029,0	Paq. cartón y plastificado	KG	C	534658	24,16	118,38
4,0x350	100	3	5,0	15,0	1050,0	Paq. cartón y plastificado	KG	C	534764	23,66	118,30
AROSTA 329						EN E 25 4 R 12*			PL : 4133		
2,5x350	135	5	2,7	13,5		Paq. cartón y plastificado	KG	C	532777	53,81	145,29
3,2x350	150	3	4,8	14,4		Paq. cartón y plastificado	KG	C	532784	46,21	221,79
4,0x350	100	3	4,8	14,4		Paq. cartón y plastificado	KG	C	532890	45,32	217,55
LIMAROSTA 312			AWS E312-17			EN E 29 9 R 12			PL : 4133		
2,5x350	125	5	2,6	13,0	910,0	Paq. cartón y plastificado	KG	A	557640	34,49	89,66
3,2x350	150	3	5,0	15,0	1050,0	Paq. cartón y plastificado	KG	A	557664	33,89	169,47
4,0x350	100	3	5,0	15,0	1050,0	Paq. cartón y plastificado	KG	A	557671	33,34	166,71
2,5x350	10		0,2			blister	PK	A	809077	-	10,28
3,2x350	8		0,3			blister	PK	C	809084	-	10,28

(*) A: Producto en stock ; C: Producto no en stock. Solicitar plazo de entrega.

Los precios indicados no incluyen IVA y están sujetos a los términos y condiciones de venta de Lincoln Electric

LINCOLN[®]
ELECTRIC

Aleaciones base níquel

Fecha :
3-Enero-08
Sustituye :
15-Julio-07

Electrodos base níquel

Dia. x Long. (mm)	Unid./ Paq.	Paq. Caja	Peso (kg)			Tipo empaquetado	Unid. Venta	Stock*	Ref. Producto	Precio (€)	
			Paq.	Caja	Palet					kg	Paq.
NICRO 31/27			AWS E383-16*			EN E 27 31 4 Cu L R 12			PL : 4152		
2,5x350	91	1	1,8	1,8	367,2	Paquete plástico	KG	C	544008	57,81	104,06
3,2x350	66	1	2,0	2,0	408,0	Paquete plástico	KG	C	544015	55,18	110,36
NICRO 60/20			AWS ENiCrMo-3			ISO E Ni 6625 (NiCr22Mo9Nb)			PL : 4152		
2,5x300	94	1	1,6	1,6	326,4	Paquete plástico	KG	C	544053	111,01	177,62
3,2x300	61	1	1,7	1,7	693,6	Paquete plástico	KG	C	544060	119,03	202,35
4,0x350	45	1	2,1	2,1	806,4	Paquete plástico	KG	C	544077	113,93	239,26
NICRO 70/15			AWS ENiCrFe-2*			ISO E Ni 6182 (NiCr15Fe6Mn)*			PL : 4152		
2,5x300	90	1	1,6	1,6	326,4	Paquete plástico	KG	C	544220	90,59	144,95
3,2x300	57	1	1,9	1,9	387,6	Paquete plástico	KG	C	544237	88,73	168,59
4,0x350	41	1	2,0	2,0	408,0	Paquete plástico	KG	C	544244	88,44	176,88
NICRO 70/15 Mn			AWS ENiCrFe-3			ISO E Ni 6182 (NiCr15Fe6Mn)			PL : 4152		
2,5x300	91	1	1,6	1,6	326,4	Paquete plástico	KG	C	544275	87,91	140,66
3,2x300	60	1	1,7	1,7	346,8	Paquete plástico	KG	A	544282	104,98	178,46
4,0x350	39	1	1,9	1,9	775,2	Paquete plástico	KG	A	544299	111,94	212,68
NICRO 70/19			AWS ENiCrFe-2*			ISO E Ni 6082 (NiCr20Mn3Nb)			PL : 4152		
2,5x300	76	1	1,5	1,5	306,0	Paquete plástico	KG	C	544176	82,37	123,55
3,2x300	48	1	1,5	1,5	612,0	Paquete plástico	KG	C	544183	79,68	119,53
NICROMO 59/23			AWS ENiCrMo-13			ISO E Ni 6059 (NiCr23Mo16)			PL : 4152		
2,5x300	85	1	1,7	1,7	346,8	Paquete plástico	KG	C	544435	168,67	286,74
3,2x350	52	1	1,8	1,8	367,2	Paquete plástico	KG	C	544442	184,15	331,48
NYLOID 2			AWS ENiCrMo-6			ISO E Ni 6620 (NiCr14Mo7Fe)			PL : 4152		
2,5x350	62	8	1,7	13,6	652,8	SRP	KG	C	542721	CONSULTAR	
3,2x350	50	8	2,2	17,6	844,8	SRP	KG	C	542738	CONSULTAR	
4,0x350	27	8	1,8	14,4	691,2	SRP	KG	C	542745	CONSULTAR	
5,0x450	11	10	1,5	15,0	720,0	SRP	KG	C	542752	CONSULTAR	
NICU 70/30			AWS ENiCu-7			ISO E Ni 4060 (NiCu30Mn3Ti)			PL : 4152		
2,5x300	105	1	1,7	1,7	346,8	Paquete plástico	PK	C	544336	88,49	150,44
3,2x350	61	1	1,9	1,9	387,6	Paquete plástico	PK	C	544343	121,52	230,89
4,0x350	45	1	2,1	2,1	428,4	Paquete plástico	PK	C	544350	92,40	194,05

(*): A: Producto en stock ; C: Producto no en stock. Solicitar plazo de entrega.

Aleaciones no ferrosas

Fecha :
3-Enero-08
Sustituye :
15-Julio-07

Electrodos de aluminio

Dia. x Long. (mm)	Unid./ Paq.	Paq. Caja	Peso (kg)			Tipo empaquetado	Unid. Venta	Stock*	Ref. Pro- ducto	Precio (€)	
			Paq.	Caja	Palet					kg	Paq.
Al 99.8			AWS E1100*			ISO Al 1080A (Al 99.8(A))			PL : 4154		
2,5x350	217	140	2,0	280,0	280,0	Lata	KG	C	800531	44,95	89,90
3,2x350	143	140	2,0	280,0	280,0	Lata	KG	C	800548	43,01	86,03
4,0x350	98	140	2,0	280,0	280,0	Lata	KG	C	800555	58,20	116,40
Al Mn			AWS E3003*			ISO Al 3103 (AlMn 1)			PL : 4154		
2,5x350	222	140	2,0	280,0	280,0	Lata	KG	C	809718	45,70	91,40
3,2x350	146	140	2,0	280,0	280,0	Lata	KG	C	800579	43,80	87,61
4,0x350	98	140	2,0	280,0	280,0	Lata	KG	C	800586	42,52	85,03
Al Si 5			AWS E4043			ISO Al 4043A (AlSi5(A))*			PL : 4154		
2,5x350	222	140	2,0	280,0	280,0	Lata	KG	A	800593	45,32	90,65
3,2x350	152	140	2,0	280,0	280,0	Lata	KG	A	800609	43,30	86,59
4,0x350	98	140	2,0	280,0	280,0	Lata	KG	A	800616	51,11	102,21
2,5x350	7		0,06			blister	KG	C	809695	-	4,66
Al Si 12						ISO Al 4047A (AlSi12(A))			PL : 4154		
2,5x350	227	140	2,0	280,0	280,0	Lata	KG	A	800623	52,43	104,85
3,2x350	152	140	2,0	280,0	280,0	Lata	KG	A	800630	46,05	92,10
4,0x350	102	140	2,0	280,0	280,0	Lata	KG	A	800647	44,84	89,69

(*) A: Producto en stock ; C: Producto no en stock. Solicitar plazo de entrega.

Los precios indicados no incluyen IVA y están sujetos a los términos y condiciones de venta de Lincoln Electric

LINCOLN[®]
ELECTRIC

149

Aleaciones no ferrosas

Fecha :
3-Enero-08
Sustituye :
15-Julio-07

Electrodos de cobre

Dia. x Long. (mm)	Unid./ Paq.	Paq. Caja	Peso (kg)			Tipo empaquetado	Unid. Venta	Stock*	Ref. Producto	Precio (€)	
			Paq.	Caja	Palet					kg	Paq.
KD 66ZW			AWS ECuSn-C							PL : 4153	
2,5x350	250	4	5,0	20,0	Paq. cartón y plastificado	KG	C	805673	88,55	442,73	
3,2x350	152		5,0		Paq. cartón y plastificado	KG	C	801156	85,17	425,83	
4,0x350	95	4	6,0	24,0	Paq. cartón y plastificado	KG	C	805697	79,18	475,05	

(*): A: Producto en stock ; C: Producto no en stock. Solicitar plazo de entrega.

Reparación y mantenimiento

Fecha :
3-Enero-08
Sustituye :
15-Julio-07

Electrodos de aceros inoxidable para capas intermedias

Dia. x Long. (mm)	Unid./ Paq.	Paq. Caja	Peso (kg)			Tipo empaquetado	Unid. Venta	Stock*	Ref. Pro- ducto	Precio (€)	
			Paq.	Caja	Palet					kg	Paq.
REPTEC 126			AWS E307-26*			EN E 18 8 Mn R 53			PL : 4133		
2,5x250	116	1	2,5	2,5	600,0	Paquete plástico	KG	A	400748	29,13	72,83
3,2x350	48	1	2,5	2,5	510,0	Paquete plástico	KG	A	400755	22,94	57,36
4,0x350	25	1	2,5	2,5	375,0	Paquete plástico	KG	A	400762	22,94	57,36
KD 19-9-6S			AWS E307-26			EN E18 8 Mn R 53			PL : 4133		
2,5x350	152	4	4,5	18,0	-	Paquete plástico	KG	D	801071	19,50	87,76
3,2x450	88	4	6,0	24,0	-	Paquete plástico	KG	D	801088	17,99	107,91
4,0x450	59	4	6,0	24,0	-	Paquete plástico	KG	D	801095	16,62	99,72

(*) A: Producto en stock ; C: Producto no en stock. Solicitar plazo de entrega.

Los precios indicados no incluyen IVA y están sujetos a los términos y condiciones de venta de Lincoln Electric

LINCOLN[®]
ELECTRIC

151

Reparación y mantenimiento

Fecha :
3-Enero-08
Sustituye :
15-Julio-07

Electrodos para corte y chaflanado

Dia. x Long. (mm)	Unid./ Paq.	Paq. Caja	Peso (kg)			Tipo empaquetado	Unid. Venta	Stock*	Ref. Pro- ducto	Precio (€)	
			Paq.	Caja	Palet					kg	Paq.
AS KESME			<i>electrodo para corte</i>						PL : 4119		
3,2x450	110	3	5,0	15,0	-	Paq. cartón	KG	A	71B51839	7,33	36,66
4,0x450	70	3	5,0	15,0	-	Paq. cartón	KG	A	71B51849	7,04	35,20
KD 30			<i>electrodo para corte</i>						PL : 4119		
5,0x450	58	3	6,0	18,0	1008,0	Paq. cartón	KG	D	800999	7,22	43,31
KD 31			<i>electrodo para chaflanado</i>						PL : 4119		
3,2x350	100	3	3,4	10,2	898,0	Paq. cartón	KG	D	807950	7,38	25,11
4,0x350	62	3	3,2	9,6	845,0	Paq. cartón	KG	D	807967	7,05	22,56
5,0x450	40	3	4,1	12,3	1033,0	Paq. cartón	KG	D	807981	10,11	41,45

(*) A: Producto en stock ; C: Producto no en stock. Solicitar plazo de entrega.

Reparación y mantenimiento

Fecha :
3-Enero-08
Sustituye :
15-Julio-07

Electrodos para soldadura de fundición

Dia. x Long. (mm)	Unid./ Paq.	Paq. Caja	Peso (kg)			Tipo empaquetado	Unid. Venta	Stock*	Ref. Pro- ducto	Precio (€)	
			Paq.	Caja	Palet					kg	Paq.
REPTEC CAST 1			AWS ENi-CI			ISO E C Ni-CI 1			PL : 4151		
2,5x300	146	1	2,5	2,5	510,0	Paquete plástico	KG	A	400885	112,81	282,02
2,5x300	5		0,1			blister	PK	A	809091	-	12,06
3,2x350	76	1	2,5	2,5	510,0	Paquete plástico	KG	A	400892	109,35	273,36
3,2x350	5		0,2			blister	PK	A	809107	-	21,31
4,0x400	44	1	2,5	2,5	375,0	Paquete plástico	KG	C	400908	126,68	316,71
REPTEC CAST 31			AWS ENiFe-CI			ISO E C NiFe-CI 1			PL : 4151		
2,5x300	154	1	2,5	2,5	510,0	Paquete plástico	KG	A	400915	104,40	260,99
3,2x350	82	1	2,5	2,5	510,0	Paquete plástico	KG	A	400922	105,03	262,57
4,0x400	47	1	2,5	2,5	375,0	Paquete plástico	KG	A	400939	107,21	268,03

(*) A: Producto en stock ; C: Producto no en stock. Solicitar plazo de entrega.

Los precios indicados no incluyen IVA y están sujetos a los términos y condiciones de venta de Lincoln Electric

LINCOLN[®]
ELECTRIC

153

Reparación y mantenimiento

Fecha :
3-Enero-08
Sustituye :
15-Julio-07

Electrodos de recarga

Dia. x Long. (mm)	Unid./ Paq.	Paq. Caja	Peso (kg)			Tipo empaquetado	Unid. Venta	Stock*	Ref. Pro- ducto	Precio (€)	
			Paq.	Caja	Palet					kg	Paq.
KD 61			AWS EFe-6*			DIN E4-UM-60(65).SZ			PL : 4142		
3,2x350	110	4	5,0	20,0	-	Paquete plástico	KG	D	800241	35,99	179,97
4,0x350	60	4	4,0	16,0	-	Paquete plástico	KG	D	800258	36,72	146,89
WEARSHIELD T&D			AWS EFe6			DIN E4-UM-60-SZ			PL : 4142		
2,5x350	85	1	2,5	2,5	510,0	Paquete plástico	KG	A	400182	35,20	88,01
3,2x350	56	1	2,5	2,5	510,0	Paquete plástico	KG	A	400199	35,99	89,99
4,0x350	35	1	2,5	2,5	510,0	Paquete plástico	KG	A	400205	36,72	91,81
KD 62						DIN E1-UM-40			PL : 4141		
4,0x450	50	4	5,0	20,0	-	Paquete plástico	KG	D	801170	10,41	52,05
WEARSHIELD MM40						DIN E1-UM-400-G*			PL : 4141		
3,2x350	66	1	2,5	2,5	510,0	Paquete plástico	KG	A	400120	17,31	43,26
4,0x350	43	1	2,5	2,5	510,0	Paquete plástico	KG	A	400137	16,60	41,50
5,0x450	22	1	2,5	2,5	510,0	Paquete plástico	KG	A	400144	9,68	24,21
WEARSHIELD 60 (e)						DIN E10-UM-60-GR			PL : 4142		
3,2x350	37	1	2,5	2,5	375,0	Paquete plástico	KG	A	400502	15,76	39,39
4,0x350	23	1	2,5	2,5	375,0	Paquete plástico	KG	A	400519	14,71	36,76
KD 64						DIN E6-UM-60 GP			PL : 4142		
2,5x350	180	4	4,0	16,0	-	Paquete plástico	KG	D	800289	22,54	90,15
WEARSHIELD MI(e)			AWS EFe-6			DIN E6-UM-60-GPS			PL : 4141		
2,5x350	117	1	2,5	2,5	-	Paquete plástico	KG	A	400212	22,54	56,34
3,2x350	69	1	2,5	2,5	-	Paquete plástico	KG	A	400229	12,62	31,54
4,0x450	38	1	2,5	2,5	-	Paquete plástico	KG	A	400236	11,56	28,91
WEARSHIELD MM						DIN E2-UM-55-G*			PL : 4141		
3,2x450	66	1	2,5	2,5	-	Paquete plástico	KG	A	400151	10,25	25,64
4,0x450	45	1	2,5	2,5	-	Paquete plástico	KG	A	400168	10,09	25,22
WEARSHIELD 70						DIN E10-UM-65-GRZ			PL : 4142		
3,2x350	28	1	2,5	2,5	-	Paquete plástico	KG	A	401196	55,64	139,10
4,0x350	18	1	2,5	2,5	-	Paquete plástico	KG	A	401202	54,13	135,33
5,0x350	12	1	2,5	2,5	-	Paquete plástico	KG	A	401219	53,63	134,08
WEARSHIELD 15CrMn						DIN E7-UM-250-KP			PL : 4142		
3,2x355	49	1	2,5	2,5	375,0	Paquete plástico	KG	C	400069	18,19	45,47
4,0x355	33	1	2,5	2,5	375,0	Paquete plástico	KG	C	400076	17,74	44,36
WEARSHIELD 420						DIN E6-UM-55-RZ			PL : 4142		
3,2x350	51	1	2,5	2,5	510,0	Paquete plástico	KG	C	400403	17,51	43,78
4,0x350	36	1	2,5	2,5	510,0	Paquete plástico	KG	C	400410	17,64	44,10

(*) A: Producto en stock ; C: Producto no en stock. Solicitar plazo de entrega.

Reparación y mantenimiento

Fecha :
3-Enero-08
Sustituye :
15-Julio-07

Electrodos de recarga (Continuación)

Dia. x Long. (mm)	Unid./ Paq.	Paq. Caja	Peso (kg)			Tipo empaquetado	Unid. Venta	Stock*	Ref. Pro- ducto	Precio (€)	
			Paq.	Caja	Palet					kg	Paq.
WEARSHIELD BU 30						DIN E1-UM-350-GP			PL : 4141		
3,2x350	65	1	2,5	2,5	510,0	Paquete plástico	KG	C	400021	13,61	34,03
4,0x350	44	1	2,5	2,5	510,0	Paquete plástico	KG	C	400038	13,10	32,76
WEARSHIELD MANGJET (E)						DIN E7-UM-200-KP			PL : 4142		
3,2x350	53	1	2,5	2,5	510,0	Paquete plástico	KG	C	400045	21,75	54,37
4,0x350	24	1	2,5	2,5	375,0	Paquete plástico	KG	C	400052	19,85	49,63
KD 67U			AWS ECoCr-A			DIN E20-UM-40-CRTZ			PL : 4142		
3,2x350	140	-	5,0	-	-	Paq. cartón y plastificado	KG	C	809145	* Consultar	
4,0x450	95	-	5,0	-	-	Paq. cartón y plastificado	KG	C	809152	* Consultar	
KD 101U			AWS ECoCr-C			DIN E20-UM-50-CTZ			PL : 4142		
3,2x350	-	-	5,0	-	-	Paq. cartón y plastificado	KG	C	805383	* Consultar	
KD 200U			AWS ECoCr-B			DIN E20-UM-50-CTZ			PL : 4142		
3,2x350	-	-	5,0	-	-	Paq. cartón y plastificado	KG	C	807585	* Consultar	
4,0x450	-	-	5,0	-	-	Paq. cartón y plastificado	KG	C	805413	* Consultar	
KD 210U			-			DIN E20-UM-30-CTZ			PL : 4142		
3,2x350	-	-	5,0	-	-	Paq. cartón y plastificado	KG	C	814859	* Consultar	
4,0x450	-	-	5,0	-	-	Paq. cartón y plastificado	KG	C	805437	* Consultar	

(*) A: Producto en stock ; C: Producto no en stock. Solicitar plazo de entrega.

Los precios indicados no incluyen IVA y están sujetos a los términos y condiciones de venta de Lincoln Electric

LINCOLN[®]
ELECTRIC

155

Varillas TIG

Fecha :
3-Enero-08
Sustituye :
15-Julio-07

Varillas TIG para aceros al carbono

Dia. (mm)	Long. (mm)	Peso (kg) Paq.	Tipo empaquetado	Unid. Venta	Stock*	Ref. Producto	Precio (€)	
							Kg	Unidad
LNT 25		AWS ER70S-3		EN W 42 5 W2Si		PL : 4311		
1,6	1000	2,0	Tubo plástico	KG	C	604108	7,79	15,58
1,6	1000	5,0	Paq. cartón	KG	C	580334	7,11	35,57
2,0	1000	2,0	Tubo plástico	KG	C	604122	6,99	13,98
2,0	1000	5,0	Paq. cartón	KG	C	582789	6,29	31,46
2,4	1000	2,0	Tubo plástico	KG	C	604146	6,91	13,81
2,4	1000	5,0	Paq. cartón	KG	C	580358	6,10	30,52
LNT 26		AWS ER70S-6		EN W 42 5 W3Si1		PL : 4311		
2,0	1000	2,0	Tubo plástico	KG	A	604191	7,00	14,00
2,0	1000	5,0	Paq. cartón	KG	A	604207	6,29	31,46
2,4	1000	2,0	Tubo plástico	KG	A	604214	6,92	13,83
2,4	1000	5,0	Paq. cartón	KG	A	604221	6,10	30,52

(*) A: Producto en stock ; C: Producto no en stock. Solicitar plazo de entrega.

Los precios indicados no incluyen IVA y están sujetos a los términos y condiciones de venta de Lincoln Electric

LINCOLN[®]
ELECTRIC

Varillas TIG

Fecha :
3-Enero-08
Sustituye :
15-Julio-07

Varillas TIG baja aleación

Dia. (mm)	Long. (mm)	Peso (kg) Paq.	Tipo empaquetado	Unid. Venta	Stock*	Ref. Producto	Precio (€)	
							Kg	Unidad
LNT 28		AWS ER80S-G				PL : 4321		
2,4	1000	5,0	Paq. cartón	KG	C	606324	9,07	45,34
LNT 12		AWS ER70S-A1		EN W MoSi		PL : 4321		
1,6	1000	5,0	Paq. cartón	KG	C	604245	10,26	51,32
2,0	1000	2,0	Tubo plástico	KG	C	604252	9,62	19,24
2,0	1000	5,0	Paq. cartón	KG	A	604269	8,36	41,81
2,4	1000	2,0	Tubo plástico	KG	C	604276	9,29	18,57
2,4	1000	5,0	Paq. cartón	KG	A	604283	7,73	38,64
3,0	1000	5,0	Paq. cartón	KG	C	604306	7,33	36,66
LNT 19		AWS ER80S-B2*		EN W CrMo1Si		PL : 4321		
2,0	1000	2,0	Tubo plástico	KG	C	604337	9,92	19,84
2,0	1000	5,0	Paq. cartón	KG	A	604344	9,13	45,66
2,4	1000	2,0	Tubo plástico	KG	C	604351	9,67	19,34
2,4	1000	5,0	Paq. cartón	KG	A	604368	8,75	43,73
3,0	1000	5,0	Paq. cartón	KG	C	604382	7,61	38,06
LNT 20		AWS ER90S-B3*		EN W CrMo2Si		PL : 4321		
2,0	1000	2,0	Tubo plástico	KG	C	605549	13,90	27,81
2,4	1000	2,0	Tubo plástico	KG	C	605556	13,62	27,25
2,4	1000	5,0	Paq. cartón	KG	C	605563	12,42	62,09
LNT Ni1		AWS ER80S-Ni 1		EN W 42 6 W3Ni1		PL : 4321		
2,0	1000	2,0	Tubo plástico	KG	C	605105	12,73	25,46
2,0	1000	5,0	Paq. cartón	KG	C	605112	12,66	63,28
2,4	1000	5,0	Paq. cartón	KG	C	605136	13,09	65,47
LNT Ni2.5		AWS ER80S-Ni2		EN W 46 6 W2Ni2		PL : 4321		
2,0	1000	2,0	Tubo plástico	KG	C	605143	14,59	29,18
2,4	1000	2,0	Tubo plástico	KG	C	605150	14,42	28,85
LNT 9 Cr (P91)		AWS ER90S-B9*		EN W CrMo91		PL : 4321		
2,0	1000	5,0	Paq. cartón	KG	C	605402	39,60	198,02
2,0	1000	2,0	Tubo plástico	KG	C	605761	38,59	77,19
2,4	1000	5,0	Tubo plástico	KG	C	605419	44,22	221,10

(*) A: Producto en stock ; C: Producto no en stock. Solicitar plazo de entrega.

Varillas TIG

Fecha :
3-Enero-08
Sustituye :
15-Julio-07

Varillas TIG para aceros inoxidables

Dia. (mm)	Long. (mm)	Peso (kg) Paq.	Tipo empaquetado	Unid. Venta	Stock*	Ref. Producto	Precio (€)	
							Kg	Unidad
LNT 304LSi		AWS ER308LSi		EN W 19 9 LSi		PL : 4331		
1,0	1000	2,0	Tubo plástico	KG	C	605266	36,08	72,16
1,0	1000	10,0	Paq. cartón	KG	C	600407	27,44	274,35
1,2	1000	2,0	Tubo plástico	KG	C	605273	33,07	66,14
1,2	1000	10,0	Paq. cartón	KG	C	600414	25,05	250,54
1,6	1000	2,0	Tubo plástico	KG	C	605280	30,84	61,67
1,6	1000	10,0	Paq. cartón	KG	A	600421	21,66	216,63
2,0	1000	2,0	Tubo plástico	KG	A	605303	28,96	57,93
2,0	1000	10,0	Paq. cartón	KG	A	600438	21,76	217,57
2,4	1000	2,0	Tubo plástico	KG	A	605327	29,20	58,41
2,4	1000	10,0	Paq. cartón	KG	A	600445	20,74	207,38
3,2	1000	2,0	Tubo plástico	KG	C	605341	27,36	54,72
3,2	1000	10,0	Paq. cartón	KG	A	600452	20,49	204,88
LINCOLN TIG 308LSi		AWS ER308LSi		EN W19 9 LSi		PL : 4331		
1,2	1000	5,0	Tubo plástico	KG	C	584257	20,64	103,22
1,6	1000	5,0	Tubo plástico	KG	A	584226	18,82	94,12
2,0	1000	5,0	Tubo plástico	KG	A	584233	19,05	95,26
2,4	1000	5,0	Tubo plástico	KG	A	584240	18,15	90,74
3,2	1000	5,0	Tubo plástico	KG	C	584264	17,98	89,91
LNT 316LSi		AWS ER316LSi		EN W 19 12 3 LSi		PL : 4331		
1,0	1000	2,0	Tubo plástico	KG	C	605167	38,88	77,75
1,0	1000	10,0	Paq. cartón	KG	C	600759	32,28	322,82
1,2	1000	2,0	Tubo plástico	KG	C	605174	35,88	71,76
1,2	1000	10,0	Paq. cartón	KG	C	600766	31,16	311,58
1,6	1000	2,0	Tubo plástico	KG	C	605181	36,37	72,74
1,6	1000	10,0	Paq. cartón	KG	A	600773	30,51	305,14
2,0	1000	2,0	Tubo plástico	KG	A	605204	35,92	71,84
2,0	1000	10,0	Paq. cartón	KG	A	600780	30,10	300,98
2,4	1000	2,0	Tubo plástico	KG	A	605228	35,05	70,10
2,4	1000	10,0	Paq. cartón	KG	A	600797	29,31	293,07
3,2	1000	2,0	Tubo plástico	KG	C	605242	34,62	69,24
3,2	1000	10,0	Paq. cartón	KG	A	600803	28,94	289,43
LINCOLN TIG 316LSi		AWS ER316LSi		EN W19 12 3 LSi		PL : 4331		
1,2	1000	5,0	Tubo plástico	KG	C	584394	28,15	140,76
1,6	1000	5,0	Tubo plástico	KG	A	584363	26,32	131,61
2,0	1000	5,0	Tubo plástico	KG	A	584370	25,92	129,58
2,4	1000	5,0	Tubo plástico	KG	A	584387	25,58	127,92
3,2	1000	5,0	Tubo plástico	KG	C	584400	25,49	127,45
LNT 309LSi		AWS ER309LSi		EN W 23 12 LSi		PL : 4331		
1,0	1000	10,0	Paq. cartón	KG	C	606003	25,85	258,54
1,2	1000	10,0	Paq. cartón	KG	C	606010	24,71	247,10
1,6	1000	2,0	Tubo plástico	KG	C	604597	37,74	75,48

(*) A: Producto en stock ; C: Producto no en stock. Solicitar plazo de entrega.

Los precios indicados no incluyen IVA y están sujetos a los términos y condiciones de venta de Lincoln Electric

LINCOLN[®]
ELECTRIC

159

Varillas TIG

Fecha :
3-Enero-08
Sustituye :
15-Julio-07

Varillas TIG para aceros inoxidable (Continuación)

Dia. (mm)	Long. (mm)	Peso (kg) Paq.	Tipo empaquetado	Unid. Venta	Stock*	Ref. Producto	Precio (€)	
							Kg	Unidad
LNT 309LSi (Continuación)		AWS ER309LSi		EN W 23 12 LSi		PL : 4331		
1,6	1000	10,0	Paq. cartón	KG	C	606027	24,40	243,98
2,0	1000	2,0	Tubo plástico	KG	C	604610	36,40	72,80
2,0	1000	10,0	Paq. cartón	KG	C	606034	23,04	230,36
2,4	1000	2,0	Tubo plástico	KG	C	604634	19,69	39,37
2,4	1000	10,0	Paq. cartón	KG	C	606041	22,62	226,20
3,2	1000	2,0	Tubo plástico	KG	C	604658	19,50	39,00
3,2	1000	10,0	Paq. cartón	KG	C	606058	22,57	225,68
LINCOLN TIG 309LSi		AWS ER309LSi		EN W23 12 LSi		PL : 4331		
2,4	1000	5,0	Tubo plástico	KG	C	584318	22,45	112,27

(*): A: Producto en stock ; C: Producto no en stock. Solicitar plazo de entrega.

Varillas TIG

Fecha :
3-Enero-08
Sustituye :
15-Julio-07

Varillas TIG para aceros inoxidables

Dia. (mm)	Long. (mm)	Peso (kg) Paq.	Tipo empaquetado	Unid. Venta	Stock*	Ref. Producto	Precio (€)	
							Kg	Unidad
LNT 310		AWS ER310		EN W 25 20		PL : 4331		
2,0	1000	10,0	Paq. cartón	KG	C	603279	46,84	468,42
2,4	1000	2,0	Tubo plástico	KG	C	604795	44,12	88,23
3,2	1000	10,0	Paq. cartón	KG	C	603309	46,17	461,66
LNT 318 Si		AWS ER318*		EN W 19 12 3 NbSi		PL : 4331		
2,0	1000	2,0	Tubo plástico	KG	C	604412	36,17	72,34
2,4	1000	2,0	Tubo plástico	KG	C	604436	35,88	71,76
3,2	1000	2,0	Tubo plástico	KG	C	604450	36,51	73,03
LNT 347 Si		AWS ER347Si		EN W 19 9 NbSi		PL : 4331		
2,0	1000	2,0	Tubo plástico	KG	C	604498	30,63	61,26
2,0	1000	10,0	Paq. cartón	KG	C	600674	28,85	288,50
2,4	1000	2,0	Tubo plástico	KG	C	604511	30,15	60,30
2,4	1000	10,0	Paq. cartón	KG	C	600681	27,88	278,82
LNT 4439Mn				EN W 18 16 5 N L*		PL : 4331		
2,4	1000	2,0	Tubo plástico	KG	C	605877	74,28	148,55
LNT 4462		AWS ER2209		EN W 22 9 3 N L		PL : 4331		
2,0	1000	10,0	Paq. cartón	KG	C	601367	45,86	458,64
2,4	1000	2,0	Tubo plástico	KG	C	605518	36,99	73,99
2,4	1000	10,0	Paq. cartón	KG	C	601374	44,96	449,59
LNT 4500		AWS ER385		EN W 20 25 5 Cu L		PL : 4331		
1,6	1000	2,0	Tubo plástico	KG	C	605884	49,96	99,92
2,0	1000	2,0	Tubo plástico	KG	C	605709	73,56	147,12
1,6	1000	10,0	Paq. cartón	KG	C	606348	56,76	567,63
2,4	1000	10,0	Paq. cartón	KG	C	606362	54,93	549,33
LNT ZERON 100X		AWS ER2594		EN W 25 9 4 N L		PL : 4331		
1,6	1000	2,0	Tubo plástico	KG	C	605808	164,90	329,80
2,4	1000	2,0	Tubo plástico	KG	C	605815	167,41	334,82

(*) A: Producto en stock ; C: Producto no en stock. Solicitar plazo de entrega.

Los precios indicados no incluyen IVA y están sujetos a los términos y condiciones de venta de Lincoln Electric

LINCOLN[®]
ELECTRIC

161

Varillas TIG

Fecha :
3-Enero-08
Sustituye :
15-Julio-07

Aleaciones base níquel

Dia. (mm)	Long. (mm)	Peso (kg) Paq.	Tipo empaquetado	Unid. Venta	Stock*	Ref. Producto	Precio (€)	
							Kg	Unidad
LNT NiCr 60/20		AWS ERNiCrMo-3		ISO S Ni 6625 (NiCr22Mo9Nb)		PL : 4349		
2,0	1000	2,0	Tubo plástico	KG	C	605730	193,49	386,98
2,4	1000	2,0	Tubo plástico	KG	C	605747	182,08	364,17
LNT NiCr 70/19		AWS ERNiCr-3		ISO S Ni 6082 (NiCr20Mn3Nb)		PL : 4349		
2,0	1000	2,0	Tubo plástico	KG	C	605648	184,01	368,01
2,4	1000	2,0	Tubo plástico	KG	C	605655	166,23	332,47
LNT NiCu 70/30		AWS ERNiCu-7		ISO S Ni 4060 (NiCu30Mn3Ti)		PL : 4349		
2,0	1000	2,0	Tubo plástico	KG	C	604726	152,66	305,32
2,4	1000	2,0	Tubo plástico	KG	C	604733	146,31	292,61
LNT NiTi		AWS ERNi1		ISO S Ni 2061 (NiTi3)		PL : 4349		
2,0	1000	2,0	Tubo plástico	KG	C	604757	172,28	344,55
2,4	1000	2,0	Tubo plástico	KG	C	604764	171,07	342,14

(*): A: Producto en stock ; C: Producto no en stock. Solicitar plazo de entrega.

Varillas TIG

Fecha :
3-Enero-08
Sustituye :
15-Julio-07

Aleaciones base cobre

Dia. (mm)	Long. (mm)	Peso (kg) Paq.	Tipo empaquetado	Unid. Venta	Stock*	Ref. Producto	Precio (€)	
							Kg	Unidad
LNT CuNi 30		AWS ERCuNi		ISO S Cu 7158 (CuNi30)		PL : 4349		
2,0	1000	2,0	Tubo plástico	KG	C	605464	124,74	249,48
2,4	1000	2,0	Tubo plástico	KG	C	605471	119,14	238,28
LNT CuSi 3		AWS ERCuSi-A		ISO S Cu 6560 (CuSi3Mn1)		PL : 4349		
2,0	1000	10,0	Paq. cartón	KG	C	606553	29,70	297,02
2,4	1000	10,0	Paq. cartón	KG	C	606560	29,33	293,28
LNT CuSn 6		AWS ERCuSn-A		ISO S Cu 5180 (CuSn6P)		PL : 4349		
2,0	1000	2,0	Tubo plástico	KG	C	605020	39,17	78,33
2,4	1000	2,0	Tubo plástico	KG	C	605037	37,33	74,65

(*) A: Producto en stock ; C: Producto no en stock. Solicitar plazo de entrega.

Los precios indicados no incluyen IVA y están sujetos a los términos y condiciones de venta de Lincoln Electric

LINCOLN[®]
ELECTRIC

Varillas TIG

Fecha :
3-Enero-08
Sustituye :
15-Julio-07

Aluminio

Dia. (mm)	Long. (mm)	Peso (kg) Paq.	Tipo empaquetado	Unid. Venta	Stock*	Ref. Producto	Precio (€)		
							Kg	Unidad	
LNT AI99.5		AWS ER1100*				PL : 4341			
2,0	1000	5,0	Paq. cartón	KG	C	602180	17,80	89,02	
2,4	1000	5,0	Tubo plástico	KG	C	602197	15,00	74,98	
3,2	1000	5,0	Paq. cartón	KG	C	602203	16,50	82,52	
4,0	1000	5,0	Paq. cartón	KG	C	602210	16,07	80,34	
LNT AISi5		AWS ER4043			ISO S AI 4043A (AISi5 (A))		PL : 4341		
1,6	1000	5,0	Paq. cartón	KG	C	602623	18,95	94,74	
2,0	1000	5,0	Paq. cartón	KG	C	602630	18,56	92,82	
3,2	1000	5,0	Paq. cartón	KG	C	602654	16,85	84,24	
4,0	1000	5,0	Paq. cartón	KG	C	602661	15,90	79,51	
LNT AISi12		AWS ER4047			ISO S AI 4047A (AISi12 (A))		PL : 4341		
2,0	1000	5,0	Paq. cartón	KG	C	602722	22,88	114,40	
3,2	1000	5,0	Paq. cartón	KG	C	602746	21,16	105,82	
LNT AIMg4.5Mn		AWS ER5183			ISO S AI 5183 (AIMg4.5Mn0.7)		PL : 4341		
2,0	1000	5,0	Paq. cartón	KG	C	602548	22,73	113,67	
2,4	1000	5,0	Paq. cartón	KG	C	605013	22,73	113,67	
3,2	1000	5,0	Paq. cartón	KG	C	602562	21,06	105,30	
4,0	1000	5,0	Paq. cartón	KG	C	602579	20,98	104,88	
LNT AIMg5		AWS ER5356			ISO S AI 5356 (AIMg5Cr)		PL : 4341		
1,6	1000	5,0	Paq. cartón	KG	C	602449	19,18	95,89	
2,0	1000	5,0	Paq. cartón	KG	C	602456	19,02	95,11	
2,4	1000	5,0	Paq. cartón	KG	C	604894	18,86	94,28	
3,2	1000	5,0	Paq. cartón	KG	C	602470	17,34	86,68	
4,0	1000	5,0	Paq. cartón	KG	C	602487	16,97	84,86	
5,0	1000	5,0	Paq. cartón	KG	C	602494	16,23	81,17	

(*): A: Producto en stock ; C: Producto no en stock. Solicitar plazo de entrega.

Hilos macizos MIG/MAG

Fecha :
3-Enero-08
Sustituye :
15-Julio-07

Hilos macizos aceros al carbono (Ultramag)

Dia. (mm)	Paq. Caja	Peso (kg)			Tipo empaquetado	Unid. Venta	Stock*	Ref. Producto	Precio (€)	
		Paq.	Caja	Palet					Kg	Unidad
ULTRAMAG (Random)					AWS ER70S-6		EN G 42 3 M G3Si		PL : 4211	
0,6	1	5,0	5,0	-	Bobina Metálica	KG	A	E06P005R6E00	5,76	28,81
0,8	1	5,0	5,0	-	Bobina Metálica	KG	A	E08P005R6E00	4,63	23,14
1,0	1	5,0	5,0	-	Bobina Metálica	KG	A	E10P005R6E00	4,70	23,50
1,2	1	5,0	5,0	-	Bobina Metálica	KG	A	E12P005R6E00	4,05	20,23
ULTRAMAG (Plástico -Capa a Capa)					AWS ER70S-6		EN G 42 3 M G3Si		PL : 4211	
0,8	1	15,0	15,0	-	Bobina Plástico	CO	A	E08P015P6E00	3,03	45,38
1,0	1	15,0	15,0	-	Bobina Plástico	CO	A	E10P015P6E00	2,70	40,46
1,2	1	15,0	15,0	-	Bobina Plástico	CO	A	E12P015P6E00	2,56	38,33
1,6	1	15,0	15,0	-	Bobina Plástico	CO	A	E16P015P6E00	2,64	39,64
ULTRAMAG (Metálico sin adaptador -Capa a Capa)					AWS ER70S-6		EN G 42 3 M G3Si		PL : 4211	
0,8	1	15,0	15,0	-	Bobina Metálica	CO	A	E08L015P6E00	2,96	44,39
1,0	1	15,0	15,0	-	Bobina Metálica	CO	A	E10L015P6E00	2,59	38,82
1,2	1	15,0	15,0	-	Bobina Metálica	CO	A	E12L015P6E00	2,38	35,71
ULTRAMAG ACCUTRAK					AWS ER70S-6		EN G 42 3 M G3Si		PL : 4211	
0,8	1	250,0	250,0	-	Bidón Campana	KG	A	E08D250A6S00	3,28	819,00
1,0	1	250,0	250,0	-	Bidón Campana	KG	A	E10D250A6S00	2,77	691,60
1,2	1	250,0	250,0	-	Bidón Campana	KG	A	E12D250A6S00	2,74	683,80
ULTRAMAG ACCUTRAK ECOLOGICO					AWS ER70S-6		EN G 42 3 M G3Si		PL : 4211	
1,0	1	250,0	250,0	-	Accutrak Fibra	KG	A	E10D250E6S00	2,49	621,40
1,0	1	500,0	500,0	-	Accutrak Fibra	KG	A	E10D500E6T00	2,49	1242,80
1,2	1	250,0	250,0	-	Accutrak Fibra	KG	A	E12D250E6S00	2,35	587,60
1,2	1	500,0	500,0	-	Accutrak Fibra	KG	A	E12D500E6T00	2,35	1175,20

(*) A: Producto en stock ; C: Producto no en stock. Solicitar plazo de entrega.

Los precios indicados no incluyen IVA y están sujetos a los términos y condiciones de venta de Lincoln Electric

LINCOLN[®]
ELECTRIC

165

Hilos macizos MIG/MAG

Fecha :
3-Enero-08
Sustituye :
15-Julio-07

Hilos macizos aceros al carbono (Supramig)

Dia. (mm)	Paq. Caja	Peso (kg)			Tipo empaquetado	Unid. Venta	Stock*	Ref. Producto	Precio (€)	
		Paq.	Caja	Palet					Kg	Unidad
SUPRAMIG (Plast. Random)					AWS ER70S-6		EN G 42 4 M G3Si1/G 38 3 C G3Si1 PL : 4211			
0,8	1	15,0	15,0	-	Bobina plástico	CO	A	16S0815PRE	3,43	51,44
1,0	1	15,0	15,0	-	Bobina plástico	CO	A	16S1015PRE	2,98	44,72
1,2	1	15,0	15,0	-	Bobina plástico	CO	A	16S1215PRE	2,89	43,41
1,6	1	15,0	15,0	-	Bobina plástico	CO	A	16S1615PRE	2,86	42,92
SUPRAMIG (Met. Random)					AWS ER70S-6		EN G 42 4 M G3Si1/G 38 3 C G3Si1 PL : 4211			
0,8	1	15,0	15,0	-	Bobina metálica	CO	A	16S0815BRE	3,33	49,96
1,0	1	15,0	15,0	-	Bobina metálica	CO	A	16S1015BRE	2,89	43,41
1,2	1	15,0	15,0	-	Bobina metálica	CO	A	16S1215BRE	2,82	42,27
1,6	1	15,0	15,0	-	Bobina metálica	CO	A	16S1615BRE	2,82	42,27
SUPRAMIG ACCUTRAK					AWS ER70S-6		EN G 42 4 M G3Si1/G 38 3 C G3Si1 PL : 4211			
0,8	1	250,0	250,0	-	Bidón Campana	KG	C	16S08250DA	3,95	988,00
1,0	1	250,0	250,0	-	Bidón Campana	KG	C	16S10250DA	3,30	824,20
1,2	1	250,0	250,0	-	Bidón Campana	KG	C	16S12250DA	3,21	803,40
1,6	1	250,0	250,0	-	Bidón Campana	KG	C	16S16250DA	3,15	787,80
SUPRAMIG ACCUTRAK ECOLOGICO					AWS ER70S-6		EN G 42 4 M G3Si1/G 38 3 C G3Si1 PL : 4211			
0,8	1	250,0	250,0	-	Accutrak Fibra	KG	A	16S08250DFM	3,46	865,80
1,0	1	250,0	250,0	-	Accutrak Fibra	KG	A	16S10250DFM	3,02	754,00
1,2	1	250,0	250,0	-	Accutrak Fibra	KG	A	16S12250DFM	2,95	738,40
1,6	1	250,0	250,0	-	Accutrak Fibra	KG	C	16S16250DFM	2,89	722,80
SUPRAMIG ULTRA (Met.-Random)					AWS ER70S-6		EN G 42 4 M G3Si1/G 38 3 C G3Si1 PL : 4211			
1,0	1	15,0	15,0	-	Bobina Metálica	CO	C	16S1015BRE	4,02	60,28
1,2	1	15,0	15,0	-	Bobina Metálica	CO	C	16S1215BRE	3,96	59,46
SUPRAMIG ULTRA ACCUTRAK ECOLOGICO					AWS ER70S-6		EN G 42 4 M G3Si1/G 38 3 C G3Si1 PL : 4211			
1,0	1	250,0	250,0	-	Accutrak Fibra	KG	C	16S10250DFM	3,52	878,80
1,2	1	250,0	250,0	-	Accutrak Fibra	KG	C	16S12250DFM	2,77	691,60
ACCESORIOS ACCUTRAK							PL : -			
BUSCAR EN GRUPO ACCESORIOS ACCUTRAK QUE ESTÁ EN TARIFA MAQUINARIA							0,0	-	-	

(*): A: Producto en stock ; C: Producto no en stock. Solicitar plazo de entrega.

Hilos macizos MIG/MAG

Fecha :
3-Enero-08
Sustituye :
15-Julio-07

Hilos macizos aceros de baja aleación

Dia. (mm)	Paq. Caja	Peso (kg)			Tipo empaquetado	Unid. Venta	Stock*	Ref. Producto	Precio (€)	
		Paq.	Caja	Palet					Kg	Unidad
LNM 12		AWS ER70S-A1			EN G 46 3 M G2Mo			PL : 4221		
1,0	1	15,0	15,0	-	Bobina	KG	A	581133	7,26	108,89
1,2	1	15,0	15,0	-	Bobina	KG	A	580921	6,47	97,03
LNM 19		AWS ER80S-B2*			EN G CrMo1Si			PL : 4221		
1,0	1	15,0	15,0	-	Bobina	KG	A	581089	8,39	125,89
1,2	1	15,0	15,0	-	Bobina	KG	A	581065	8,86	132,91
1,6	1	15,0	15,0	-	Bobina	KG	C	584110	8,14	122,15
LNM 20		AWS ER90S-B3*			EN G CrMo2Si			PL : 4221		
1,0	1	15,0	15,0	-	Bobina	KG	C	581164	15,16	227,45
1,2	1	15,0	15,0	-	Bobina	KG	C	581157	13,52	202,80
KD 171		AWS ER80S-G						PL : 4221		
1,0	1	15,0	15,0	-	Bobina	KG	A	804133	5,12	76,75
1,2	1	15,0	15,0	-	Bobina	KG	A	804140	4,63	69,42
KD 1070		AWS ER100S-G						PL : 4221		
0,8	1	15,0	15,0	-	Bobina	KG	C	815245	9,19	137,90
1,0	1	15,0	15,0	-	Bobina	KG	A	801330	7,98	119,65
1,2	1	15,0	15,0	-	Bobina	KG	A	801347	7,16	107,33
LNM Ni1		AWS ER80S-Ni 1			EN G 46 5 M G3Ni1			PL : 4221		
1,0	1	15,0	15,0	-	Bobina	KG	C	582468	12,93	193,91
1,2	1	15,0	15,0	-	Bobina	KG	C	582482	12,31	184,70
LNM Ni2.5		AWS ER80S-Ni2			EN G 46 6 M G2Ni2			PL : 4221		
1,0	1	15,0	15,0	-	Bobina	KG	C	580372	13,53	202,96
1,2	1	15,0	15,0	-	Bobina	KG	C	583632	12,75	191,26
LNM MONIVA		AWS ER100S-G			EN G 46 4 M Mn3Ni1Cr			PL : 4221		
0,8	1	15,0	15,0	-	Bobina	KG	C	581218	12,17	182,52
1,0	1	15,0	15,0	-	Bobina	KG	C	581201	8,06	120,90
1,2	1	15,0	15,0	-	Bobina	KG	C	581195	7,83	117,47

(*) A: Producto en stock ; C: Producto no en stock. Solicitar plazo de entrega.

Los precios indicados no incluyen IVA y están sujetos a los términos y condiciones de venta de Lincoln Electric

LINCOLN[®]
ELECTRIC

Hilos macizos MIG/MAG

Fecha :
3-Enero-08
Sustituye :
15-Julio-07

Hilos macizos aceros inoxidable

Dia. (mm)	Paq. Caja	Peso (kg)			Tipo empaquetado	Unid. Venta	Stock*	Ref. Producto	Precio (€)	
		Paq.	Caja	Palet					Kg	Unidad
LNM 304LSi		AWS ER308LSi			EN G 19 9 LSi			PL : 4231		
0,8	1	5,0	5,0	-	Bobina	KG	C	21501209	25,38	126,88
0,8	1	15,0	15,0	-	Bobina	KG	A	581386	25,32	379,86
1,0	1	15,0	15,0	-	Bobina	KG	A	581393	23,62	354,28
1,2	1	15,0	15,0	-	Bobina	KG	A	581409	23,82	357,24
1,6	1	15,0	15,0	-	Bobina	KG	C	581416	25,43	381,42
LINCOLN MIG-308LSi		AWS ER308LSi			EN G19 9 LSi			PL : 4231		
0,8	1	15,0	15,0	-	Bobina	KG	A	584028	21,29	319,33
1,0	1	15,0	15,0	-	Bobina	KG	A	584035	20,05	300,77
1,2	1	15,0	15,0	-	Bobina	KG	A	584042	19,77	296,56
LNM 316LSi		AWS ER316LSi			EN G 19 12 3 LSi			PL : 4231		
0,8	1	15,0	15,0	-	Bobina	KG	A	581423	33,60	504,04
1,0	1	15,0	15,0	-	Bobina	KG	A	581430	32,39	485,78
1,2	1	15,0	15,0	-	Bobina	KG	A	581447	32,05	480,79
1,6	1	15,0	15,0	-	Bobina	KG	C	581515	31,64	474,55
LINCOLN MIG-316LSi		AWS ER316LSi			EN G19 12 3 LSi			PL : 4231		
0,8	1	15,0	15,0	-	Bobina	KG	A	584158	28,77	431,50
1,0	1	15,0	15,0	-	Bobina	KG	A	584165	28,04	420,58
1,2	1	15,0	15,0	-	Bobina	KG	A	584172	28,76	431,34
LNM 347Si		AWS ER347Si			EN G 19 9 NbSi			PL : 4231		
1,0	1	15,0	15,0	-	Bobina	KG	C	581249	27,19	407,78
1,2	1	15,0	15,0	-	Bobina	KG	C	581256	26,66	399,83
LNM 307		AWS ER307*			EN G 18 8 Mn			PL : 4231		
1,0	1	15,0	15,0	-	Bobina	KG	A	581904	23,36	350,38
1,2	1	15,0	15,0	-	Bobina	KG	A	581911	23,11	346,63
LINCOLN MIG 307		AWS ER307*			EN G18 8 Mn			PL : 4231		
1,0	1	200,0	200,0	-	Bidón	KG	C	584431	14,33	2866,24
1,2	1	200,0	200,0	-	Bidón	KG	C	584448	14,00	2799,68
LNM 309LSi		AWS ER309LSi			EN G 23 12 LSi			PL : 4231		
0,8	1	15,0	15,0	-	Bobina	KG	C	581669	29,56	443,35
1,0	1	15,0	15,0	-	Bobina	KG	A	595789	29,48	442,26
1,2	1	15,0	15,0	-	Bobina	KG	C	595796	25,45	381,73
LINCOLN MIG-309LSi		AWS ER309LSi			EN G23 12 LSi			PL : 4231		
0,8	1	15,0	15,0	-	Bobina	KG	C	584097	26,51	397,64
1,0	1	15,0	15,0	-	Bobina	KG	A	584103	25,27	379,08
1,2	1	15,0	15,0	-	Bobina	KG	A	584127	25,12	376,74

(*): A: Producto en stock ; C: Producto no en stock. Solicitar plazo de entrega.

Hilos macizos MIG/MAG

Fecha :
3-Enero-08
Sustituye :
15-Julio-07

Hilos macizos aceros inoxidable (Continuación)

Dia. (mm)	Paq. Caja	Peso (kg)			Tipo empaquetado	Unid. Venta	Stock*	Ref. Producto	Precio (€)	
		Paq.	Caja	Palet					Kg	Unidad
LNM 310		AWS ER310			EN G 25 20			PL : 4231		
0,8	1	15,0	15,0	-	Bobina	KG	C	582390	58,82	882,34
1,0	1	15,0	15,0	-	Bobina	KG	C	595871	45,76	686,40
1,2	1	15,0	15,0	-	Bobina	KG	C	581935	46,79	701,84
LNM 4462		AWS ER2209			EN G 22 9 3 NL			PL : 4231		
0,8	1	15,0	15,0	-	Bobina	KG	C	582345	37,80	567,06
1,0	1	15,0	15,0	-	Bobina	KG	C	581980	36,92	553,80
1,2	1	15,0	15,0	-	Bobina	KG	C	581997	42,30	634,45
LNM 318Si		AWS ER318*			EN G 19 12 3 NbSi			PL : 4231		
1,0	1	15,0	15,0	-	Bobina	KG	C	596014	37,89	568,31
1,2	1	15,0	15,0	-	Bobina	KG	C	582246	34,72	520,73
LNM 4500		AWS ER385			EN G 20 25 5 Cu L			PL : 4231		
1,0	1	15,0	15,0	-	Bobina	KG	C	582383	75,58	1133,65
1,2	1	15,0	15,0	-	Bobina	KG	C	582031	75,24	1128,66

(*) A: Producto en stock ; C: Producto no en stock. Solicitar plazo de entrega.

Los precios indicados no incluyen IVA y están sujetos a los términos y condiciones de venta de Lincoln Electric

LINCOLN[®]
ELECTRIC

Aleaciones no ferrosas

Fecha :
3-Enero-08
Sustituye :
15-Julio-07

Hilos macizos de aluminio SuperGlaze

Dia. (mm)	Paq. Caja	Peso (kg)			Tipo empaquetado	Unid. Venta	Stock*	Ref. Producto	Precio (€)	
		Paq.	Caja	Palet					Kg	Unidad
SuperGlaze MIG 4043		AWS ER 4043			ISO S AI 4043 (AISI5)			PL : 4241		
1,0	1	7,0	7,0	-	Bobina metálica	KG	A	582444	16,67	116,70
1,0	1	7,26	7,3	-	Bobina plástico	KG	C	582673	16,67	121,03
1,2	1	7,0	7,0	-	Bobina metálica	KG	A	581836	15,60	109,20
1,2	1	7,26	7,3	-	Bobina plástico	KG	C	582413	15,60	113,26
1,6	1	7,0	7,0	-	Bobina metálica	KG	C	581850	15,45	108,18
1,6	1	7,26	7,3	-	Bobina plástico	KG	C	582734	15,45	112,20
SuperGlaze MIG 5183		AWS ER 5183			ISO S AI 5183 (AlMg4.5Mn0.7)			PL : 4241		
1,0	1	7,0	7,0	-	Bobina metálica	KG	C	582581	20,07	140,50
1,0	1	7,26	7,3	-	Bobina plástico	KG	C	582574	20,07	145,72
1,2	1	7,0	7,0	-	Bobina metálica	KG	A	582598	18,43	129,00
1,2	1	7,26	7,3	-	Bobina plástico	KG	A	582661	18,43	133,79
1,6	1	7,0	7,0	-	Bobina metálica	KG	C	582604	18,21	127,47
1,6	1	7,3	7,3	-	Bobina plástico	KG	C	582567	18,21	132,21
1,2	1	136,0	136,0	-	Accupak	KG	C	580778	19,97	2715,65
SuperGlaze MIG 5356		AWS ER 5356			ISO S AI 5356 (AlMg5Cr)			PL : 4241		
0,8	1	7,0	7,0	-	Bobina metálica	KG	C	582451	19,02	133,15
0,8	1	7,26	7,3	-	Bobina plástico	KG	C	582901	19,02	138,10
1,0	1	7,0	7,0	-	Bobina metálica	KG	A	581744	17,59	123,10
1,0	1	7,26	7,3	-	Bobina plástico	KG	A	581812	17,59	127,68
1,2	1	7,0	7,0	-	Bobina metálica	KG	A	581751	15,16	106,14
1,2	1	7,26	7,3	-	Bobina plástico	KG	A	581843	15,16	110,08
1,2	1	136,0	136,0	-	Accupak	KG	C	580754	16,91	2299,81

(*): A: Producto en stock ; C: Producto no en stock. Solicitar plazo de entrega.

Aleaciones no ferrosas

Fecha :
3-Enero-08
Sustituye :
15-Julio-07

Hilos macizos de aluminio LNM

Dia. (mm)	Paq. Caja	Peso (kg)			Tipo empaquetado	Unid. Venta	Stock*	Ref. Producto	Precio (€)	
		Paq.	Caja	Palet					Kg	Unidad
LNM AI99.5		AWS ER1100*							PL : 4241	
1,0	1	7,0	7,0	-	Bobina metálica	KG	C	586008	21,43	150,04
1,2	1	7,0	7,0	-	Bobina metálica	KG	C	586015	19,45	136,14
1,6	1	7,0	7,0	-	Bobina metálica	KG	C	586022	18,44	129,07
LNM AISi 12		AWS ER4047							PL : 4241	
1,0	1	7,0	7,0	-	Bobina metálica	KG	C	582864	29,05	203,33
1,2	1	7,0	7,0	-	Bobina metálica	KG	C	581874	26,11	182,80
1,6	1	7,0	7,0	-	Bobina metálica	KG	C	581898	23,03	161,18

(*) A: Producto en stock ; C: Producto no en stock. Solicitar plazo de entrega.

Los precios indicados no incluyen IVA y están sujetos a los términos y condiciones de venta de Lincoln Electric

LINCOLN[®]
ELECTRIC

171

Aleaciones no ferrosas

Fecha :
3-Enero-08
Sustituye :
15-Julio-07

Hilos macizos de cobre

Dia. (mm)	Paq. Caja	Peso (kg)			Tipo empaquetado	Unid. Venta	Stock*	Ref. Producto	Precio (€)	
		Paq.	Caja	Palet					Kg	Unidad
KD 4									PL : 4249	
0,8	1	12,0	12,0	-	Bobina metálica	KG	C	801439	39,01	468,12
1,0	1	12,0	12,0	-	Bobina metálica	KG	C	801446	35,90	430,81
KD 7 <i>AWS ERCu</i> <i>DIN SG-CuSn</i>									PL : 4249	
1,0	1	12,0	12,0	-	Bobina metálica	KG	C	801460	36,39	436,68
1,2	1	12,0	12,0	-	Bobina metálica	KG	C	801477	32,79	393,49
KD SB-3 <i>AWS ER-CuSi-A</i> <i>DIN CuSi-3</i>									PL : 4249	
1,0	1	12,0	12,0	-	Bobina metálica	KG	C	801484	35,55	426,57
1,2	1	12,0	12,0	-	Bobina metálica	KG	C	801491	34,10	409,22
KD ZB-6 <i>AWS ER-CuSn-A*</i> <i>DIN CuSn-6</i>									PL : 4249	
0,8	1	12,0	12,0	-	Bobina metálica	KG	C	801507	32,59	391,12
1,0	1	12,0	12,0	-	Bobina metálica	KG	C	801514	33,91	406,97
KD AB-8 <i>AWS ER-CuAl-A1</i> <i>DIN CuAl-8</i>									PL : 4249	
1,2	1	12,0	12,0	-	Bobina metálica	KG	C	801521	38,44	461,26
LNM CuAl 8 <i>AWS ERCuAl-A1</i> <i>EN S Cu 6100 (CuAl8)</i>									PL : 4249	
1,0	1	12,0	12,0	-	Bobina metálica	KG	C	582871	39,78	477,36
LNM CuNi 30 <i>AWS ERCuNi</i> <i>EN S Cu 7158 (CuNi30)</i>									PL : 4249	
1,2	1	15,0	15,0	-	Bobina metálica	KG	C	582932	115,76	1736,44
LNM CuSn <i>AWS ERCu</i> <i>EN S Cu 1898 (CuSn1)</i>									PL : 4249	
1,0	1	12,0	12,0	-	Bobina metálica	KG	C	581485	34,53	517,92
1,2	1	12,0	12,0	-	Bobina metálica	KG	C	580945	32,70	490,46

(*) A: Producto en stock ; C: Producto no en stock. Solicitar plazo de entrega.

Aleaciones no ferrosas

Fecha :
3-Enero-08
Sustituye :
15-Julio-07

Hilos macizos de níquel y aleaciones

Dia. (mm)	Paq. Caja	Peso (kg)			Tipo empaquetado	Unid. Venta	Stock*	Ref. Producto	Precio (€)	
		Paq.	Caja	Palet					Kg	Unidad
LNM NiCr 31/27		AWS ER383			EN G 27 31 4 Cu L		PL : 4249			
1,2	1	10,0	10,0	-	Bobina metálica	KG	C	582055	98,71	987,06
LNM NiCr 60/20		AWS ERNiCrMo-3			ISO S Ni 6625 (NiCr22Mo9Nb)		PL : 4249			
1,2	1	15,0	15,0	-	Bobina metálica	KG	C	581607	168,23	2523,46
LNM NiCr 70/19		AWS ERNiCr-3			ISO S Ni 6082 (NiCr20Mn3Nb)		PL : 4249			
1,2	1	15,0	15,0	-	Bobina metálica	KG	C	582840	163,25	2448,73
LNM NiCu 70/30		AWS ERNiCu-7			ISO S Ni 4060 (NiCu30Mn3Ti)		PL : 4249			
1,2	1	15,0	15,0	-	Bobina metálica	KG	C	596038	158,96	2384,46
LNM NiFe		AWS ENiFe-CI			ISO S Ni Fe-CI		PL : 4249			
1,2	1	15,0	15,0	-	Bobina metálica	KG	C	582116	120,26	1803,83

(*) A: Producto en stock ; C: Producto no en stock. Solicitar plazo de entrega.

Los precios indicados no incluyen IVA y están sujetos a los términos y condiciones de venta de Lincoln Electric

LINCOLN[®]
ELECTRIC

173

Hilos tubulares para aceros al carbono y de baja aleación

Fecha :
3-Enero-08
Sustituye :
15-Julio-07

Hilos tubulares con gas Outershield

Dia. (mm)	Paq. Caja	Peso (kg)			Tipo empaquetado	Unid. Venta	Stock*	Ref. Producto	Precio (€)	
		Paq.	Caja	Palet					Kg	Unidad
OUTERSHIELD 71E		AWS E71T-1M-JH8			EN T 46 3 P M 1 H10			PL : 4611		
1,6	1	15,0	15,0	-	Bobina metálica	KG	A	942569	6,38	95,63
OUTERSHIELD 71E-H		AWS E71T-1M-JH4			EN T 46 3 P M 1 H5			PL : 4611		
1,2	3	4,5	13,5	-	Bobina plástico	KG	A	942255	7,23	32,53
1,2	1	15,0	15,0	-	Bobina metálica	KG	A	941197	5,36	80,34
1,2	1	200,0	200,0	-	Accutrak	KG	C	941968	7,48	1495,52
OUTERSHIELD 71M-H		AWS E71T-1-JH4			EN T 46 2 P C 1 H5			PL : 4611		
1,2	3	4,5	13,5	-	Bobina plástico	KG	C	942279	7,49	33,70
1,2	1	15,0	15,0	-	Bobina metálica	KG	A	941685	5,46	81,90
1,6	1	15,0	15,0	-	Bobina metálica	KG	C	941449	6,81	102,18
OUTERSHIELD 71C		AWS E71T-1-H8/E71T-9-H8			EN T 46 3 P C 1 H10			PL : 4611		
1,2	3	5,0	15,0	-	Bobina plástico	KG	C	900033	5,16	25,80
1,2	1	15,0	15,0	-	Bobina plástico	KG	C	900026	4,76	71,40
OUTERSHIELD 460-C		AWS E71T-1-H8			EN T 46 2 P C 1 H10			PL : 4611		
1,2	3	4,5	13,5	-	Bobina plástico	KG	C	942903	5,34	24,01
1,2	1	15,0	15,0	-	Bobina metálica	KG	C	942910	4,72	70,82
OUTERSHIELD T55-H		AWS E71T-5C-JH4 / E71T-5M-JH4			EN T 42 4 B C 2 H5			PL : 4611		
1,0	3	4,5	13,5	-	Bobina plástico	KG	C	942224	8,98	40,39
1,2	3	4,5	13,5	-	Bobina plástico	KG	C	942231	7,11	32,01
1,2	1	15,0	15,0	-	Bobina metálica	KG	A	941609	5,57	83,62
1,6	1	15,0	15,0	-	Bobina metálica	KG	A	941548	6,03	90,48
OUTERSHIELD 81K2-H		AWS E81T1-K2M-JH4 (all diameters)			EN T 50 6 1.5Ni P M 2 H5			PL : 4621		
1,2	3	4,5	13,5	-	Bobina plástico	KG	C	942323	8,02	36,08
1,2	1	15,0	15,0	-	Bobina metálica	KG	A	941395	7,63	114,50
OUTERSHIELD 81NI1-H		AWS E81T1-Ni1M-JH4 (all diameters)			EN T 50 5 1Ni P M 2 H5			PL : 4621		
1,2	3	4,5	13,5	-	Bobina plástico	KG	C	942316	7,82	35,19
1,2	1	15,0	15,0	-	Bobina metálica	KG	C	941357	7,46	111,85
1,6	1	15,0	15,0	-	Bobina metálica	KG	C	941364	6,85	102,80
OUTERSHIELD 500CT-H		AWS E81T1-G-H4			EN T 50 5 Z P M 2 H5			PL : 4621		
1,2	1	15,0	15,0	-	Bobina metálica	KG	C	942781	6,98	104,68
OUTERSHIELD 550-H		AWS E101T1-K3M-JH4			EN T 55 4 Z P M 1 H5			PL : 4621		
1,2	3	4,5	13,5	-	Bobina plástico	KG	C	942347	8,59	38,66
1,2	1	15,0	15,0	-	Bobina metálica	KG	A	942354	8,42	126,36

(*) A: Producto en stock ; C: Producto no en stock. Solicitar plazo de entrega.

Los precios indicados no incluyen IVA y están sujetos a los términos y condiciones de venta de Lincoln Electric

LINCOLN[®]
ELECTRIC

175

Hilos tubulares para aceros al carbono y de baja aleación

Fecha :
3-Enero-08
Sustituye :
15-Julio-07

Hilos tubulares con gas Outershield (Continuación)

Dia. (mm)	Paq. Caja	Peso (kg)			Tipo empaquetado	Unid. Venta	Stock*	Ref. Producto	Precio (€)	
		Paq.	Caja	Palet					Kg	Unidad
OUTERSHIELD 690-H		AWS E111T1-K3M-JH4			ENT 69 4 Z P M 2 H5			PL : 4621		
1,2	3	4,5	13,5	-	Bobina plástico	KG	C	942415	8,59	38,66
1,2	1	15,0	15,0	-	Bobina metálica	KG	C	942422	8,42	126,36

(*): A: Producto en stock ; C: Producto no en stock. Solicitar plazo de entrega.

Hilos tubulares para aceros al carbono y de baja aleación

Fecha :
3-Enero-08
Sustituye :
15-Julio-07

Hilos tubulares con gas Outershield metal cored

Dia. (mm)	Paq. Caja	Peso (kg)			Tipo empaquetado	Unid. Venta	Stock*	Ref. Producto	Precio (€)	
		Paq.	Caja	Palet					Kg	Unidad
OUTERSHIELD MC460VD-H		AWS E70C-6M-H4			EN T 46 2 M M 1 H5			PL : 4611		
1,2	3	4,5	13,5	-	Bobina plástico	KG	C	942866	5,98	26,91
1,2	1	15,0	15,0	-	Bobina metálica	KG	C	942859	5,11	76,60
OUTERSHIELD MC710-H		AWS E70C-6M H4			EN T 46 3 M M 2 H5			PL : 4611		
1,2	3	4,5	13,5	-	Bobina plástico	KG	C	942248	5,88	26,44
1,2	1	15,0	15,0	-	Bobina metálica	KG	A	941890	4,78	71,76
1,2	1	200,0	200,0	-	Accutrak	KG	A	941920	6,05	1210,56
1,2	1	250,0	250,0	-	Carretón metálico	KG	C	941821	5,32	1331,20
1,4	1	15,0	15,0	-	Bobina metálica	KG	C	941654	6,14	92,04
1,4	1	200,0	200,0	-	Accutrak	KG	A	941951	6,46	1291,68
1,6	1	15,0	15,0	-	Bobina metálica	KG	A	941753	5,77	86,58
1,6	1	200,0	200,0	-	Accutrak	KG	C	941937	6,14	1227,20
OUTERSHIELD MC710-H		AWS E70C-6M H4			EN T 46 3 M M 2 H5			PL : 4611		
2,0	1	25,0	25,0	-	Bobina metálica B435	KG	C	941715	5,75	143,78
2,4	1	25,0	25,0	-	Bobina metálica B435	KG	C	941807	5,22	130,52
2,4	1	270,0	270,0	-	Carretón metálico	KG	C	941883	4,94	1333,80
OUTERSHIELD MC715-H		AWS E70C-6M H4			EN T 46 4 M M 2 H5			PL : 4611		
1,2	3	4,5	13,5	-	Bobina plástico	KG	C	942309	6,20	27,89
1,2	1	15,0	15,0	-	Bobina metálica	KG	C	942033	6,21	93,13
1,4	1	15,0	15,0	-	Bobina metálica	KG	C	942026	6,09	91,42
1,4	1	200,0	200,0	-	Accutrak	KG	C	942088	6,38	1275,04
1,6	1	15,0	15,0	-	Bobina metálica	KG	C	942040	5,75	86,27
1,6	1	200,0	200,0	-	Accutrak	KG	C	942095	6,24	1248,00

(*) A: Producto en stock ; C: Producto no en stock. Solicitar plazo de entrega.

Los precios indicados no incluyen IVA y están sujetos a los términos y condiciones de venta de Lincoln Electric

LINCOLN[®]
ELECTRIC

177

Hilos tubulares para aceros al carbono y de baja aleación

Fecha :
3-Enero-08
Sustituye :
15-Julio-07

Hilos tubulares sin gas Innershield

Dia. (mm)	Paq. Caja	Peso (kg)			Tipo empaquetado	Unid. Venta	Stock*	Ref. Producto	Precio (€)	
		Paq.	Caja	Palet					Kg	Unidad
INNERSHIELD NR-211MP		AWS E71T-11							PL : 4661	
0,9	1	4,5	4,5	-	Bobina de plástico	KG	A	ED016354	27,25	122,62
1,1	1	4,5	4,5	-	Bobina de plástico	KG	A	ED016363	23,89	107,50
1,7	4	6,35	25,4	-	Carrete	KG	A	ED012506	15,60	99,06
2,0	4	6,35	25,4	-	Carrete	KG	C	ED012508	15,42	97,91
2,0	4	6,35	25,4	-	Carrete	KG	D	NR211MP-2-6	15,42	97,91
INNERSHIELD NR-152		AWS E71T-14							PL : 4661	
1,7	1	22,7	22,7	-	Carrete	KG	C	ED012186	15,57	353,41
INNERSHIELD NR-203Ni1 (1%)							AWS E71T8-Ni1	EN T42 2 Y 1Ni N 1	PL : 4661	
2,0	4	6,4	25,4	-	Carrete	KG	C	ED012385	17,38	110,35
2,0	1	22,7	22,7	-	Carrete	KG	C	ED012386	16,22	368,11
INNERSHIELD NR-207H		AWS E71T8-K6					EN T42 6 Y 1Ni N 5		PL : 4661	
2,0	4	6,35	25,4	-	Carrete	KG	C	ED012438	17,44	110,75
INNERSHIELD NR-208H		AWS E91T8-G							PL : 4661	
2,0	4	6,35	25,4	-	Carrete	KG	C	ED023366	16,10	102,23
INNERSHIELD NR-232		AWS E71T-8					EN T42 2 Y N 2		PL : 4661	
1,7	4	6,1	24,4	-	Carrete	KG	A	ED012518	18,91	115,33
1,8	4	6,1	24,4	-	Carrete	KG	C	ED030383	16,76	102,25
1,8	1	22,7	22,7	-	Carrete	KG	C	ED012523	16,06	364,51
INNERSHIELD NR-233		AWS E71T-8					EN T42 2 Y N 2		PL : 4661	
1,6	4	5,7	22,8	-	Bobina metálica	KG	C	ED030933	24,51	139,72
1,6	1	11,3	11,3	-	Bobina metálica	KG	C	ED030934	19,71	222,70
1,8	1	11,3	11,3	-	Bobina metálica	KG	C	ED031030	18,40	207,89
INNERSHIELD NS-3M		AWS E70T-4					EN T42 Z W N3		PL : 4661	
2,0	4	6,4	25,4	-	Carrete	KG	C	ED012739	11,95	75,86
2,0	1	22,7	22,7	-	Carrete	KG	C	ED012740	10,25	232,77
2,4	1	22,7	22,7	-	Carrete	KG	C	ED012736	9,27	210,45
3,0	1	22,7	22,7	-	Carrete	KG	C	ED012732	9,71	220,37
INNERSHIELD NR-305		AWS E70T-7					EN T 42 Z W N 5		PL : 4661	
2,0	1	11,4	11,4	-	Carrete	KG	C	ED030648	38,44	438,22

(*): A: Producto en stock ; C: Producto no en stock. Solicitar plazo de entrega.

Hilos tubulares para aceros inoxidables

Fecha :
3-Enero-08
Sustituye :
15-Julio-07

Hilos tubulares con gas COR-A-ROSTA

Dia. (mm)	Paq. Caja	Peso (kg)			Tipo empaquetado	Unid. Venta	Stock*	Ref. Producto	Precio (€)	
		Paq.	Caja	Palet					Kg	Unidad
COR-A-ROSTA P304 L		<i>AWS E308LT1-1/-4</i>			<i>ISO T 19 9 L P C/M 2</i>		<i>PL : 4631</i>			
1,2	1	15,0	15,0	-	Bobina plástico	KG	C	585179	37,28	559,26
COR-A-ROSTA P316 L		<i>AWS E316LT1-1/-4</i>			<i>ISO T 19 12 3 L P C/M 2</i>		<i>PL : 4631</i>			
1,2	1	15,0	15,0	-	Bobina plástico	KG	C	585322	39,25	588,74
COR-A-ROSTA P309 L		<i>AWS E309LT1-1/-4</i>			<i>ISO T 23 12 L P C/M 2</i>		<i>PL : 4631</i>			
1,2	1	15,0	15,0	-	Bobina plástico	KG	C	585223	39,25	588,74
COR-A-ROSTA P309 MoL		<i>AWS E309LMoT1-1/-4</i>			<i>ISO T 23 12 2L P C/M 2</i>		<i>PL : 4631</i>			
1,2	1	15,0	15,0	-	Bobina plástico	KG	C	585247	44,22	663,31
COR-A-ROSTA P4462		<i>AWS E2209T1-1</i>			<i>ISO T 22 9 3 N L P M 2</i>		<i>PL : 4631</i>			
1,2	1	15,0	15,0	-	Bobina plástico	KG	C	585506	50,18	752,70

(*) A: Producto en stock ; C: Producto no en stock. Solicitar plazo de entrega.

Los precios indicados no incluyen IVA y están sujetos a los términos y condiciones de venta de Lincoln Electric

LINCOLN®
ELECTRIC

179

Hilos tubulares de recargue

Fecha :
3-Enero-08
Sustituye :
15-Julio-07

Hilos tubulares de recargue ARCO ABIERTO

Dia. (mm)	Paq. Caja	Peso (kg)			Tipo empaquetado	Unid. Venta	Stock*	Ref. Producto	Precio (€)	
		Paq.	Caja	Palet					Kg	Unidad
KD TCS 400									PL : 4689	
1,6	1	12,5	12,5	-	Bobina metálica	KG	C	801538	20,10	251,29
KD TCS 600									PL : 4689	
1,6	1	12,5	12,5	-	Bobina metálica	KG	C	801545	17,72	221,52
2,4	1	12,5	12,5	-	Bobina metálica	KG	C	804744	15,30	191,23
KD TCS 700									PL : 4689	
1,6	1	12,5	12,5	-	Bobina metálica	KG	C	807226	55,81	697,58
2,4	1	12,5	12,5	-	Bobina metálica	KG	C	804751	35,16	439,53
LINCORE M					DIN MF6-GF-45-KP			PL : 4681		
1,6	1	10,0	10,0	-	Bobina metálica	KG	C	ED016866	15,44	154,44
2,8	1	10,0	10,0	-	Bobina metálica	KG	C	ED011162	17,83	178,26
LINCORE 55					DIN MF2-GF-55-GP			PL : 4681		
1,6	1	10,0	10,0	-	Bobina metálica	KG	C	ED016878	17,22	172,21
2,8	1	22,7	22,7	-	Bobina metálica	KG	C	ED011280	17,83	404,64
LINCORE 60-0					DIN MF10-GF-60-CG			PL : 4681		
1,1	1	11,4	11,4	-	Bobina metálica	KG	C	ED031131	30,56	347,11
2,0	1	10,0	10,0	-	Bobina metálica	KG	C	ED019886	22,84	228,45
LINCORE T&D					DIN MF4-GF-60-S			PL : 4681		
1,6	1	10,0	10,0	-	Bobina metálica	KG	C	ED022056	12,04	120,43
LINCORE 15CrMn					DIN MF7-GF-250-KP			PL : 4681		
2,0	1	10,0	10,0	-	Bobina metálica	KG	C	ED022059	13,81	138,11

(*) A: Producto en stock ; C: Producto no en stock. Solicitar plazo de entrega.

Hilos tubulares de recargue

Fecha :
3-Enero-08
Sustituye :
15-Julio-07

Hilos tubulares de recargue ARCO SUMERGIDO

Dia. (mm)	Paq. Caja	Peso (kg)			Tipo empaquetado	Unid. Venta	Stock*	Ref. Producto	Precio (€)	
		Paq.	Caja	Palet					Kg	Unidad
LINCORE 40-S					DIN MF1-GF-400-GPS			PL : 4681		
3,2	1	22,7	22,7	-	Bobina metálica	KG	C	ED015892	21,10	479,01
LINCORE 60-S					DIN MF10-GF-60-CG			PL : 4681		
3,2	1	22,7	22,7	-	Bobina metálica	KG	C	ED016879	17,09	387,88

(*) A: Producto en stock ; C: Producto no en stock. Solicitar plazo de entrega.

Los precios indicados no incluyen IVA y están sujetos a los términos y condiciones de venta de Lincoln Electric



Hilos y fluxes para arco sumergido

Fecha :
3-Enero-08
Sustituye :
15-Julio-07

Hilos macizos para aceros al carbono

Dia. (mm)	Paq. Caja	Peso (kg)			Tipo empaquetado	Unid. Venta	Stock*	Ref. Producto	Precio (€)	
		Paq.	Caja	Palet					Kg	Unidad
L-50 M		AWS EH12K			EN S3Si			PL : 4411		
1,6	1	25,0	25,0	-	Bobina metálica	KG	C	FL50M-16-25	5,33	133,22
2,0	1	25,0	25,0	-	Bobina metálica	KG	C	FL50M-2-25	4,51	112,84
2,4	1	25,0	25,0	-	Bobina metálica	KG	C	FL50M-24-25	4,40	109,98
3,2	1	25,0	25,0	-	Bobina metálica	KG	C	FL50M-32-25	4,28	107,12
3,2	1	400,0	400,0	-	Bidón	KG	C	FL50M-32-400	4,28	1713,92
4,0	1	25,0	25,0	-	Bobina metálica	KG	C	FL50M-4-25	4,28	107,12
4,0	1	400,0	400,0	-	Bidón	KG	C	FL50M-4-400	4,28	1713,92
LNS 133 U		AWS EH12K			EN S3Si			PL : 4411		
2,0	1	25,0	25,0	-	Bobina metálica	KG	C	LNS133U-2-25	4,14	103,48
2,4	1	25,0	25,0	-	Bobina metálica	KG	C	LNS133U-24-25	4,10	102,44
3,2	1	25,0	25,0	-	Bobina metálica	KG	C	LNS133U-32-25	4,05	101,14
4,0	1	25,0	25,0	-	Bobina metálica	KG	C	LNS133U-4-25	4,05	101,14
L-60		AWS EL12			EN S1			PL : 4411		
1,2	1	25,0	25,0	-	Bobina metálica	KG	C	FL60-12-25	5,37	134,16
1,6	1	25,0	25,0	-	Bobina metálica	KG	C	FL60-16-25	3,85	96,20
2,0	1	25,0	25,0	-	Bobina metálica	KG	C	FL60-2-25	3,12	78,00
2,0	1	300,0	300,0	-	Carrete	KG	C	FL60-2-300	3,53	1057,68
2,0	1	350,0	350,0	-	Bidón	KG	C	FL60-2-350	3,23	1132,04
2,4	1	25,0	25,0	-	Bobina metálica	KG	A	FL60-24-25	2,92	73,06
2,4	1	400,0	400,0	-	Bidón	KG	A	FL60-24-400	2,97	1189,76
3,2	1	25,0	25,0	-	Bobina metálica	KG	A	FL60-32-25	2,74	68,38
3,2	1	400,0	400,0	-	Bidón	KG	C	FL60-32-400	2,86	1144,00
4,0	1	25,0	25,0	-	Bobina metálica	KG	A	FL60-4-25	2,74	68,38
4,0	1	90,0	90,0	-	Bobina	KG	C	FL60-4-90	3,12	280,80
4,0	1	300,0	300,0	-	Carrete	KG	C	FL60-4-300	3,15	945,36
4,0	1	400,0	400,0	-	Bidón	KG	C	FL60-4-400	2,86	1144,00
4,8	1	30,0	30,0	-	Bobina	KG	C	FL60-48-30	2,89	86,74
LNS 135		#AWS EM12			EN S2			PL : 4411		
2,0	1	25,0	25,0	-	Bobina metálica	KG	C	LNS135-2-25	3,23	80,86
2,4	1	25,0	25,0	-	Bobina metálica	KG	C	LNS135-24-25	3,05	76,18
3,2	1	25,0	25,0	-	Bobina metálica	KG	C	LNS135-32-25	2,80	69,94
L-61		AWS EM12K			EN S2Si			PL : 4411		
1,6	1	25,0	25,0	-	Bobina metálica	KG	C	FL61-16-25	3,74	93,60
1,6	1	300,0	300,0	-	Carrete	KG	C	FL61-16-300	4,19	1257,36
2,0	1	25,0	25,0	-	Bobina metálica	KG	A	FL61-2-25	3,09	77,22
2,0	1	90,0	90,0	-	Bobina	KG	C	FL61-2-90	3,49	314,50
2,0	1	200,0	200,0	-	Bidón	KG	C	FL61-2-200	3,61	721,76
2,0	1	300,0	300,0	-	Carrete	KG	C	FL61-2-300	3,49	1048,32
2,0	1	350,0	350,0	-	Bidón	KG	C	FL61-2-350	3,20	1121,12
2,4	1	25,0	25,0	-	Bobina metálica	KG	A	FL61-24-25	2,92	73,06
2,4	1	300,0	300,0	-	Carrete	KG	C	FL61-24-300	3,23	970,32

(*) A: Producto en stock ; C: Producto no en stock. Solicitar plazo de entrega.

Los precios indicados no incluyen IVA y están sujetos a los términos y condiciones de venta de Lincoln Electric

LINCOLN[®]
ELECTRIC

183

Hilos y fluxes para arco sumergido

Fecha :
3-Enero-08
Sustituye :
15-Julio-07

Hilos macizos para aceros al carbono (Continuación)

Dia. (mm)	Paq. Caja	Peso (kg)			Tipo empaquetado	Unid. Venta	Stock*	Ref. Producto	Precio (€)	
		Paq.	Caja	Palet					Kg	Unidad
L-61 (Continuación)		AWS EM12K			EN S2Si			PL : 4411		
2,4	1	400,0	400,0	-	Bidón	KG	C	FL61-24-400	2,92	1168,96
3,2	1	25,0	25,0	-	Bobina metálica	KG	A	FL61-32-25	2,74	68,38
3,2	1	90,0	90,0	-	Bobina	KG	C	FL61-32-90	3,39	305,14
3,2	1	400,0	400,0	-	Bidón	KG	A	FL61-32-400	2,80	1119,04
4,0	1	25,0	25,0	-	Bobina metálica	KG	A	FL61-4-25	2,74	68,38
4,0	1	90,0	90,0	-	Bobina	KG	C	FL61-4-90	3,40	306,07
4,0	1	400,0	400,0	-	Bidón	KG	C	FL61-4-400	2,80	1119,04
4,0	1	1000,0	1000,0	-	Accutrak	KG	C	FL61-4-1000	3,90	3900,00
4,8	1	25,0	25,0	-	Bobina metálica	KG	C	FL61-48-25	2,76	68,90
4,8	1	90,0	90,0	-	Bobina	KG	C	FL61-48-90	3,43	308,88

(*): A: Producto en stock ; C: Producto no en stock. Solicitar plazo de entrega.

Hilos y fluxes para arco sumergido

Fecha :
3-Enero-08
Sustituye :
15-Julio-07

Hilos macizos para aceros de baja aleación

Dia. (mm)	Paq. Caja	Peso (kg)			Tipo empaquetado	Unid. Venta	Stock*	Ref. Producto	Precio (€)	
		Paq.	Caja	Palet					Kg	Unidad
L-70		AWS EA1			EN S2Mo			PL : 4421		
2,0	1	25,0	25,0	-	Bobina metálica	KG	C	FL70-2-25	5,11	127,66
2,4	1	25,0	25,0	-	Bobina metálica	KG	C	FL70-24-25	4,83	120,64
3,2	1	25,0	25,0	-	Bobina metálica	KG	C	FL70-32-25	4,71	117,78
4,0	1	25,0	25,0	-	Bobina metálica	KG	C	FL70-4-25	4,71	117,78
4,0	1	400,0	400,0	-	Bidón	KG	C	FL70-4-400	4,74	1896,96
LNS 140A		AWS EA2			EN S2Mo			PL : 4421		
2,4	1	25,0	25,0	-	Bobina metálica	KG	C	LNS140A-24-25	5,18	129,48
3,2	1	25,0	25,0	-	Bobina metálica	KG	C	LNS140A-32-25	4,95	123,76
3,2	1	400,0	400,0	-	Bidón	KG	C	LNS140A-32-400	5,03	2013,44
4,0	1	25,0	25,0	-	Bobina metálica	KG	C	LNS140A-4-25	4,73	118,30
4,0	1	400,0	400,0	-	Bidón	KG	C	LNS140A-4-400	4,99	1996,80
4,0	1	1000,0	1000,0	-	Carrete	KG	C	100792	4,95	4950,40
4,8	1	25,0	25,0	-	Bobina metálica	KG	C	LNS140A-48-25	4,88	121,94
LNS 150		AWS EB2R			EN CrMo 1			PL : 4421		
3,2	1	25,0	25,0	-	Bobina	KG	C	LNS150-32-25	8,06	201,50
4,0	1	25,0	25,0	-	Bobina	KG	C	LNS150-4-25	7,87	196,82
LNS 160		AWS ENi1			EN S2Ni1			PL : 4421		
2,4	1	25,0	25,0	-	Bobina metálica	KG	C	LNS160-24-25	6,19	154,70
3,2	1	25,0	25,0	-	Bobina metálica	KG	C	LNS160-32-25	5,94	148,46
4,0	1	25,0	25,0	-	Bobina metálica	KG	C	LNS160-4-25	5,94	148,46
LNS 162		AWS ENi2			EN S2Ni2			PL : 4421		
2,4	1	25,0	25,0	-	Bobina metálica	KG	C	LNS162-24-25	5,02	125,58
3,2	1	25,0	25,0	-	Bobina metálica	KG	C	LNS162-32-25	5,60	139,88
4,0	1	25,0	25,0	-	Bobina metálica	KG	C	LNS162-4-25	5,52	138,06
LNS 164		AWS EF3			EN S3 Ni1Mo			PL : 4421		
3,2	1	25,0	25,0	-	Bobina	KG	C	LNS164-32-25	10,41	260,26
4,0	1	25,0	25,0	-	Bobina	KG	C	LNS164-4-25	9,19	229,84
LNS 165		AWS ENi5			EN SZ			PL : 4421		
2,0	1	25,0	25,0	-	Bobina metálica	KG	C	LNS165-2-25	5,86	146,38
3,2	1	25,0	25,0	-	Bobina metálica	KG	C	LNS165-32-25	5,21	130,26
4,0	1	25,0	25,0	-	Bobina metálica	KG	C	LNS165-4-25	6,09	152,36
KD 171-S		AWS EG						PL : 4421		
3,2	1	25,0	25,0	-	Bobina	KG	A	813838	4,80	120,12
4,0	1	25,0	25,0	-	Bobina	KG	A	813951	4,80	120,12
4,8	1	25,0	25,0	-	Bobina	KG	C	813968	4,53	113,36

(*) A: Producto en stock ; C: Producto no en stock. Solicitar plazo de entrega.

Los precios indicados no incluyen IVA y están sujetos a los términos y condiciones de venta de Lincoln Electric

LINCOLN[®]
ELECTRIC

185

Hilos y fluxes para arco sumergido

Fecha :
3-Enero-08
Sustituye :
15-Julio-07

Hilos macizos para aceros inoxidables

Dia. (mm)	Paq. Caja	Peso (kg)			Tipo empaquetado	Unid. Venta	Stock*	Ref. Producto	Precio (€)	
		Paq.	Caja	Palet					Kg	Unidad
LNS 304 L		AWS ER308L			EN S 19 9 L			PL : 4431		
2,4	1	25,0	25,0	-	Bobina	KG	C	598230	22,45	561,34
3,2	1	25,0	25,0	-	Bobina	KG	C	598353	23,85	596,18
4,0	1	25,0	25,0	-	Bobina	KG	C	598254	21,33	533,26
LNS 307		AWS ER307*			EN S 18 8 Mn			PL : 4431		
4,0	1	25,0	25,0	-	Bobina	KG	C	597011	20,00	499,98
LNS 309 L		AWS ER309L			EN S 23 12 L			PL : 4431		
2,4	1	25,0	25,0	-	Bobina	KG	C	598025	26,43	660,66
3,2	1	25,0	25,0	-	Bobina	KG	C	598568	26,50	662,48
LNS 316 L		AWS ER316L			EN S 19 12 3 L			PL : 4431		
2,4	1	25,0	25,0	-	Bobina	KG	C	598261	29,41	735,28
3,2	1	25,0	25,0	-	Bobina	KG	C	598360	29,41	735,28
LINCOLN SAW 308L		AWS ER308L			EN S 19 9 L			PL : 4431		
2,4	1	25,0	25,0	-	Bobina	KG	C	584936	18,25	456,30
3,2	1	25,0	25,0	-	Bobina	KG	C	584943	18,05	451,36
LINCOLN SAW 309L		AWS ER309L			EN S 23 12 L			PL : 4431		
2,4	1	25,0	25,0	-	Bobina	KG	C	585070	23,02	575,38
3,2	1	25,0	25,0	-	Bobina	KG	C	585087	22,85	571,22
LINCOLN SAW 316L		AWS ER316L			EN S 19 12 3 L			PL : 4431		
2,4	1	25,0	25,0	-	Bobina	KG	C	585001	25,82	645,58
3,2	1	25,0	25,0	-	Bobina	KG	C	585018	25,65	641,16
LNS 347		AWS ER347			EN S 19 9 Nb			PL : 4431		
3,2	1	25,0	25,0	-	Bobina	KG	C	598308	23,21	580,32
LNS 4462		AWS ER2209			EN S 22 9 3 N L			PL : 4431		
3,2	1	25,0	25,0	-	Bobina	KG	C	598780	30,89	772,20

(*): A: Producto en stock ; C: Producto no en stock. Solicitar plazo de entrega.

Hilos y fluxes de arco sumergido para aceros al carbono y de baja aleación

Fecha :
3-Enero-08
Sustituye :
15-Julio-07

Fluxes

Peso (kg)		Tipo empaquetado	Unid. Venta	Stock*	Referencia	Precio (€)		
Paq.	Palet					Kg	Unidad	
FLUX 761						<i>EN S A CS/MS 1 88 AC H5</i>		<i>PL : 4821</i>
25,0	-	Saco	KG	A	FX761-25	2,33	58,25	
25,0	-	Saco SRB	KG	A	FX761-25SRB	2,54	63,42	
FLUX 780						<i>EN S A AR/AB 1 78 AC H5</i>		<i>PL : 4821</i>
25,0	-	Saco	KG	A	FX780-25	2,27	56,75	
25,0	-	Saco SRB	KG	A	FX780-25SRB	2,46	61,53	
FLUX 780 - Grano fino						<i>EN S A AR/AB 1 78 AC H5</i>		<i>PL : 4821</i>
25,0	-	Saco - grano fino	KG	A	110579	2,89	72,25	
FLUX 781						<i>EN S A ZS 1 87 AC H5</i>		<i>PL : 4821</i>
25,0	-	Saco	KG	C	FX781-25	2,70	67,50	
25,0	-	Saco SRB	KG	C	FX781-25SRB	2,93	73,15	
FLUX 782						<i>EN S A AR/AB 1 76 AC H5</i>		<i>PL : 4821</i>
25,0	-	Saco	KG	C	111033	3,15	78,75	
FLUX 8500						<i>EN S A FB 1 54 AC H5</i>		<i>PL : 4821</i>
25,0	-	Saco	KG	C	FX8500-25	3,76	94,00	
25,0	-	Saco SRB	KG	C	FX8500-25SRB	4,09	102,35	
FLUX 860						<i>EN S A AB 1 56 AC H5</i>		<i>PL : 4821</i>
25,0	-	Saco	KG	A	FX860-25	2,13	53,25	
25,0	-	Saco SRB	KG	A	FX860-25SRB	2,32	58,08	
FLUX 888						<i>EN S A FB 1 66 AC H4</i>		<i>PL : 4821</i>
22,7	-	Saco	KG	A	ED031596	5,25	119,17	
FLUX 980						<i>EN S A AR/AB 1 57 AC H5</i>		<i>PL : 4821</i>
25,0	-	Saco	KG	C	FX980-25	3,31	82,75	
25,0	-	Saco SRB	KG	C	FX980-25SRB	3,60	90,10	
FLUX P223						<i>EN S A AB 1 67 AC H5</i>		<i>PL : 4821</i>
25,0	-	Saco	KG	C	110364	3,31	82,75	
FLUX P230						<i>EN S A AB 1 67 AC H5</i>		<i>PL : 4821</i>
25,0	-	Saco	KG	A	FXP230-25	3,31	82,75	
25,0	-	Saco SRB	KG	A	FXP230-25SRB	3,60	90,10	
FLUX P240						<i>EN S A FB 1 55 AC H5</i>		<i>PL : 4821</i>
25,0	-	Saco	KG	A	FXP240-25	3,23	80,75	
25,0	-	Saco SRB	KG	A	FXP240-25SRB	3,52	87,91	

(*) A: Producto en stock ; C: Producto no en stock. Solicitar plazo de entrega.

Los precios indicados no incluyen IVA y están sujetos a los términos y condiciones de venta de Lincoln Electric

LINCOLN[®]
ELECTRIC

187

Hilos y fluxes de arco sumergido para aceros al carbono y de baja aleación

Fecha :
3-Enero-08
Sustituye :
15-Julio-07

Fluxes (Continuación)

Peso (kg)		Tipo empaquetado	Unid. Venta	Stock*	Referencia	Precio (€)	
Paq.	Palet					Kg	Unidad
FLUX 802						PL : 4821	
25,0	-	Saco	KG	C	FX802-25	3,50	87,62
25,0	-	Saco SRB	KG	C	FX802-25SRB	4,03	100,78
FLUX H535						PL : 4821	
25,0	-	Saco	KG	C	ED027865	5,29	132,34

(*): A: Producto en stock ; C: Producto no en stock. Solicitar plazo de entrega.

Consumibles para aceros inoxidables

Fecha :
3-Enero-08
Sustituye :
15-Julio-07

Fluxes

Peso (kg)		Tipo empaquetado	Unid. Venta	Stock*	Referencia	Precio (€)	
Paq.	Palet					Kg	Unidad
FX P2000					<i>EN S A AF 2 63 DC H5</i>	<i>PL : 4822</i>	
25,0	-	Saco	KG	A	FXP2000-25	3,82	95,50
25,0	-	Saco SRB	KG	A	FXP2000-25SRB	4,14	103,60
FX P2000S					<i>EN S A AF 2 64Cr DC H5</i>	<i>PL : 4822</i>	
25,0	-	Saco	KG	C	FXP2000S-25	6,13	153,25
25,0	-	Saco SRB	KG	C	FXP2000S-25SRB	6,66	166,39
FX P7000					<i>EN S A AB/AR 2 69 AC H5</i>	<i>PL : 4822</i>	
40,0	-	Saco	KG	C	110234	6,46	258,40

(*) A: Producto en stock ; C: Producto no en stock. Solicitar plazo de entrega.

Los precios indicados no incluyen IVA y están sujetos a los términos y condiciones de venta de Lincoln Electric

LINCOLN[®]
ELECTRIC

Soportes cerámicos

Fecha :
3-Enero-08
Sustituye :
15-Julio-07

Radio/ ancho (mm)	Dia. (mm)	Angulo (°)	Alto (mm)	Long. (mm)	Metros/ paq.	Sujeción	Referencia	Stock (*)	Unid. venta	Precio (€)	
										Metro	Paq.
Tipo : Trapezoidal										<i>PL : 4991</i>	
12/25	-		7	30/500	20,0	Banda adhesiva de aluminio	CF-90 SG	C	PK	6,52	130,41
12/25	-		7	30/500	20,0	Banda adhesiva de aluminio	CF-90 2G	C	PK	6,52	130,41
Tipo : Trapecio										<i>PL : 4991</i>	
12/25	-		7	30	20,0	Banda adhesiva de aluminio	TRAPECIO	C	PK	6,52	130,41
Tipo : Curvado										<i>PL : 4991</i>	
6/25	-		7	30/500	20,0	Banda adhesiva de aluminio	CF-90 MC CANAL 6	C	PK	6,52	130,41
9/25	-		7	30/500	20,0	Banda adhesiva de aluminio	CF-90 MC CANAL 9	C	PK	6,52	130,41
12/25	-		7	30/500	20,0	Banda adhesiva de aluminio	CF-90 MC CANAL 12	C	PK	6,52	130,41
10/25	-		7	100/500	10,0	Banda adhesiva de aluminio	P-500	C	PK	13,05	130,52
19/35	-		7	100/500	10,0	Banda adhesiva de aluminio	P-600	C	PK	13,05	130,52
9/25	-		8	300	12,0	Banda adh. de Al con 3 ganchos	PR-77 MC	C	PK	6,91	82,91
12/25	-		8	300	12,0	Banda adh. de Al con 3 ganchos	PR-77 STANDARD	C	PK	6,91	82,91
Tipo : Cilindrico										<i>PL : 4991</i>	
-	4,0		-	20	50,0	Banda adhesiva de aluminio	CF-90 CILINDRICO ø 4	C	PK	6,52	326,03
-	6,0		-	20	50,0	Banda adhesiva de aluminio	CF-90 CILINDRICO ø 6	C	PK	6,52	326,03
-	9,0		-	20	35,0	Banda adhesiva de aluminio	CF-90 CILINDRICO ø 9	C	PK	6,52	228,22
-	12,0		-	20	20,0	Banda adhesiva de aluminio	CF-90 CILINDRICO ø 12	C	PK	6,52	130,41
-	15,0		-	20	15,0	Banda adhesiva de aluminio	CF-90 CILINDRICO ø 15	C	PK	6,52	97,81
Tipo : Triangular										<i>PL : 4991</i>	
-	-	45/60/75	-	22	15,0	Banda adhesiva de aluminio	TRIANGULAR	C	PK	13,05	195,77

(*) A: Producto en stock ; C: Producto no en stock. Solicitar plazo de entrega.

Los precios indicados no incluyen IVA y están sujetos a los términos y condiciones de venta de Lincoln Electric

LINCOLN[®]
ELECTRIC

191

Electrodos de carbon (arco-aire) y de tungsteno

Fecha :
3-Enero-08
Sustituye :
15-Julio-07

Electrodos de carbon (arco-aire) y de tungsteno

Dia. x Long. (mm)	Unid./ Paq.	Paq. Caja	Peso (kg)			Tipo empaquetado	Unid. Venta	Stock*	Ref. Pro- ducto	Precio (€)	
			Paq.	Caja	Palet					kg	Paq.
Electrodos de carbón (arco-aire)										<i>PL : 5899</i>	
4,0x305	50	-	0,4	-	-	-	PK	C	801187	-	25,48
5,0x305	50	-	0,6	-	-	-	PK	C	801194	-	26,52
6,4x305	50	-	1,0	-	-	-	PK	C	801200	-	29,12
8,0x305	50	-	1,6	-	-	-	PK	C	801217	-	37,96
10,0x455	50	-	3,6	-	-	-	PK	C	801224	-	76,44
Electrodos de tungsteno puro (color verde)										<i>PL : 5921</i>	
						<i>AWS 5.12 : EWP</i>					
1,0x-	10	-	-	-	-	-	PK	C	2124058	-	13,74
1,6x-	10	-	-	-	-	-	PK	C	2124069	-	16,20
2,0x-	10	-	-	-	-	-	PK	C	2124074	-	24,99
2,4x-	10	-	-	-	-	-	PK	C	2124080	-	29,64
3,2x-	10	-	-	-	-	-	PK	C	2124091	-	54,78
4,0x-	5	-	-	-	-	-	PK	C	2124102	-	42,13
4,8x-	5	-	-	-	-	-	PK	C	2124113	-	64,99
Electrodos de tungsteno Gold+ 1,5% lantano (color oro)										<i>PL : 5921</i>	
						<i>AWS 5.12 : EWLa-1,5</i>					
1,6x-	10	-	-	-	-	-	PK	C	2105396	-	26,92
2,0x-	10	-	-	-	-	-	PK	C	2105417	-	38,20
2,4x-	10	-	-	-	-	-	PK	C	2105414	-	45,66
3,2x-	10	-	-	-	-	-	PK	C	2105419	-	74,05
4,0x-	5	-	-	-	-	-	PK	C	2105480	-	55,84

(*) A: Producto en stock ; C: Producto no en stock. Solicitar plazo de entrega.

Los precios indicados no incluyen IVA y están sujetos a los términos y condiciones de venta de Lincoln Electric

LINCOLN[®]
ELECTRIC

Varillas de aporte para soldadura fuerte

Aleaciones cobre-fósforo y de bajo contenido en plata

Dimensiones		Tipo varilla	Referencia Producto	% Ag	% Cu	% P	Precio (€) KG
Diam. mm	Longitud mm						
L-CuP7			<i>EN1044: CP 202</i>			<i>PL : 4999</i>	
1,5	500	varilla redonda	JWH0044	-	Resto	6,8	CONSULTAR
2,0	500	varilla redonda	JWH0033	-	Resto	6,8	CONSULTAR
2,5	500	varilla redonda	JWH0031	-	Resto	6,8	CONSULTAR
HARRIS O			<i>EN1044: CP 202</i>			<i>PL : 4999</i>	
1,27x3,2	500	varilla plana	JWH0042	-	Resto	6,8	CONSULTAR
L-Ag2P			<i>EN1044: CP 105</i>			<i>PL : 4999</i>	
1,5	500	varilla redonda	JWH0094	2,00	Resto	6,3	CONSULTAR
2,0	500	varilla redonda	JWH0096	2,00	Resto	6,3	CONSULTAR
2,5	500	varilla redonda	JWH0088	2,00	Resto	6,3	CONSULTAR
HARRIS STAY SILV 2			<i>EN1044: CP 105</i>			<i>PL : 4999</i>	
1,27x3,2	500	varilla plana	JWH0101	2,00	Resto	6,3	CONSULTAR
L-Ag5P			<i>EN1044: CP 104</i>			<i>PL : 4999</i>	
1,5	500	varilla redonda	JWH1105	5,00	Resto	6	CONSULTAR
2,0	500	varilla redonda	JWH0120	5,00	Resto	6	CONSULTAR
HARRIS STAY SILV 5			<i>EN1044: CP 104</i>			<i>PL : 4999</i>	
1,27x3,2	500	varilla plana	JWH1416	5,00	Resto	6	CONSULTAR
L-Ag15P			<i>EN1044: CP 104</i>			<i>PL : 4999</i>	
1,5	500	varilla redonda	JWH0128	15,00	Resto	5	CONSULTAR
2,0	500	varilla redonda	JWH0130	15,00	Resto	5	CONSULTAR
HARRIS STAY SILV 15			<i>EN1044: CP 104</i>			<i>PL : 4999</i>	
1,27x3,2	500	varilla plana	JWH0448	15,00	Resto	5	CONSULTAR

(*) A: Producto en stock ; C: Producto no en stock. Solicitar plazo de entrega.

Los precios indicados no incluyen IVA y están sujetos a los términos y condiciones de venta de Lincoln Electric

LINCOLN[®]
ELECTRIC

195

Varillas de aporte para soldadura fuerte

Fecha :
3-Enero-08

Aleaciones de alto contenido en plata

Dimensiones		Tipo varilla	Referencia Producto	% Ag	% Cu	% Zn	% Cd	Precio (€) KG
Diam. mm	Longitud mm							
L-Ag20Cd								
<i>PL : 4999</i>								
1,5	500	varilla redonda recubierta	JWH0151	20,00	40,00	25	15	CONSULTAR
2,0	500	varilla redonda desnuda	JWH0303	20,00	40,00	25	15	CONSULTAR
L-Ag40Cd								
<i>PL : 4999</i>								
1,5	500	varilla redonda recubierta	JWH0153	40,00	19,00	21	20	CONSULTAR
2,0	500	varilla redonda desnuda	JWH0425	40,00	19,00	21	20	CONSULTAR
L-Ag40Sn								
<i>PL : 4999</i>								
1,5	500	varilla redonda recubierta	JWH0444	40,00	30,00	28	-	CONSULTAR
2,0	500	varilla redonda desnuda	JWH0445	40,00	30,00	28	-	CONSULTAR
L-Ag55Sn CF								
<i>PL : 4999</i>								
1,5	500	varilla redonda recubierta	JWH1046	55,00	21,00	22	-	CONSULTAR
2,0	500	varilla redonda desnuda	JWH0908	55,00	21,00	22	-	CONSULTAR

(*): A: Producto en stock ; C: Producto no en stock. Solicitar plazo de entrega.

Fecha :
3-Enero-08

Varillas de aporte para soldadura fuerte

Fluxes - Decapantes

Descripción	Peso (kg)	Ref. Producto	Tipo stock	Precio (€) unidad
STAY SILV decapante en polvo blanco				<i>PL : 4999</i>
STAY SILV decapante en polvo blanco	0,25	JWH0706	C	6,12
STAY SILV decapante en pasta blanco				<i>PL : 4999</i>
STAY SILV decapante en pasta blanco	0,50	JWH1353	C	12,36
STAY SILV decapante en polvo blanco				<i>PL : 4999</i>
STAY SILV decapante en polvo blanco	0,454	JWH0177	C	4,13
STAY SILV decapante en polvo blanco	0,454	JWH1355	C	7,12

(*) A: Producto en stock ; C: Producto no en stock. Solicitar plazo de entrega.

Los precios indicados no incluyen IVA y están sujetos a los términos y condiciones de venta de Lincoln Electric

LINCOLN[®]
ELECTRIC

197

Productos Harris

SOPLETES INDUSTRIALES PARA CORTE

Referencia		PRECIO	Stock
	 142-E		
Z-142050	Soplete corte y calentamiento para Acetileno y Propano hasta 200 mm	193,00	A
	 62-5E		
LE062Z005	Soplete corte y calentamiento para Acetileno y Propano hasta 300 mm	193,00	A
	 62-5/5F		
LE062Z001	Soplete corte para Acetileno hasta 300 mm	197,00	A
LE062Z002	Soplete corte para Propano hasta 300 mm	197,00	A
	 62-5AF		
LE062Z003	Soplete corte para Propano cabezal 70°	217,00	A
	 62-5BF		
LE062Z004	Soplete corte para Propano cabezal 180°	282,00	A
			
LE0625AFL1000	Soplete corte para Propano de 1 m cabezal 70°	272,00	A

*Descripción referencias: Código Lincoln (en negrita), Código Harris (en rojo)
Ej: (**LE062Z004**) (62-5BF)*

Estos precios están sujetos a los términos generales de Lincoln Electric y a las condiciones generales de venta. Debido a la mejora constante de nuestros productos, Lincoln Electric se reserva el derecho de cualquier modificación sin previo aviso.

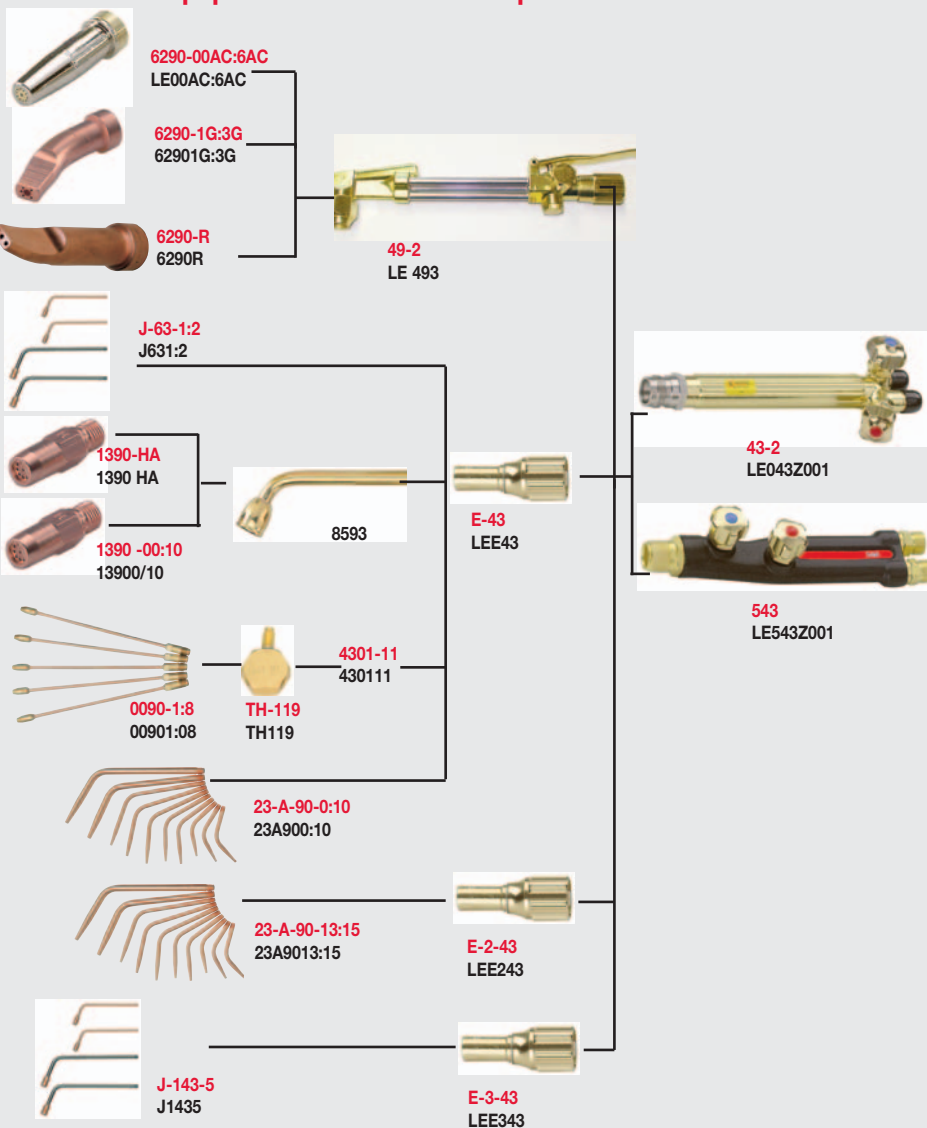
LINCOLN
ELECTRIC

199

Productos Harris

SOPLETES CORTE OXIACETILENO

Equipos Utilización Pesada para uso Profesional



Descripción referencias: Código Lincoln (en negrita), Código Harris (en rojo)
Ej (**LE343**) (**E-3-43**)

Productos Harris

SOPLETES CORTE OXIACETILENO (continuación)

Equipos Utilización Pesada para uso Profesional

Referencia		PRECIO	Stock
LE043Z001	Empuñadura de latón	137,00	A
LE543Z001	Empuñadura de aluminio forjado	126,00	A
LE493	Lanza soplete corte	153,00	A
LEE43	Mezclador	33,55	A
LEE243	Mezclador	33,55	A
LEE343	Mezclador	33,55	A
8593	Tubo adaptador	18,38	A
TH119	Adaptador	28,38	A
430111	Adaptador	11,13	A
LE00AC:6AC	Boquillas Corte	9,25	A
62901G:3G	Boquillas Saneado Cobre	69,27	A
6290R	Boquilla Corte Remache	123,84	A
J631:2	Boquillas Calentamiento	54,51	A
1390HA	Boquillas Calentamiento	16,56	A
13900:10	Boquillas para Soldar	4,16	A
00901:08	Boquillas flexibles para Soldar	17,89	A
23A900:10	Boquillas para Soldar	8,56	A
23A9013:15	Boquillas para Soldar	14,19	A
J1435	Boquillas Calentamiento	131,19	A
LE4349SACKIT	Kit: Corte hasta 150 mm/soldadura hasta 20 mm	468,00	A
LE4349STDUPKIT	Kit: Corte hasta 150 mm/soldadura hasta 9 mm	418,00	A



LE4349SACKIT

LE043Z001	Empuñadura
LE493	Lanza soplete corte
LEE43	Mezclador
23A903, 5, 6 y 10	Boquilla p/soldar (1:20 mm)
J632	Boquilla calentamiento
LE0AC, 2AC y 4AC	Boquilla de corte (10:150 mm)
I62X	Llave
I696	Compás
E38L2	Rácor conex. manguera
G38R2	Rácor conex. manguera



LE4349STDUPKIT

LE043Z001	Empuñadura
LE493	Lanza soplete corte
LE2AC	Boquilla corte 25-50 mm
L-43-3, 5 y 8	Boquilla p/soldar (1:9 mm)
I62X	Llave
E38L2	Rácor conex. manguera
G38R2	Rácor conex. manguera

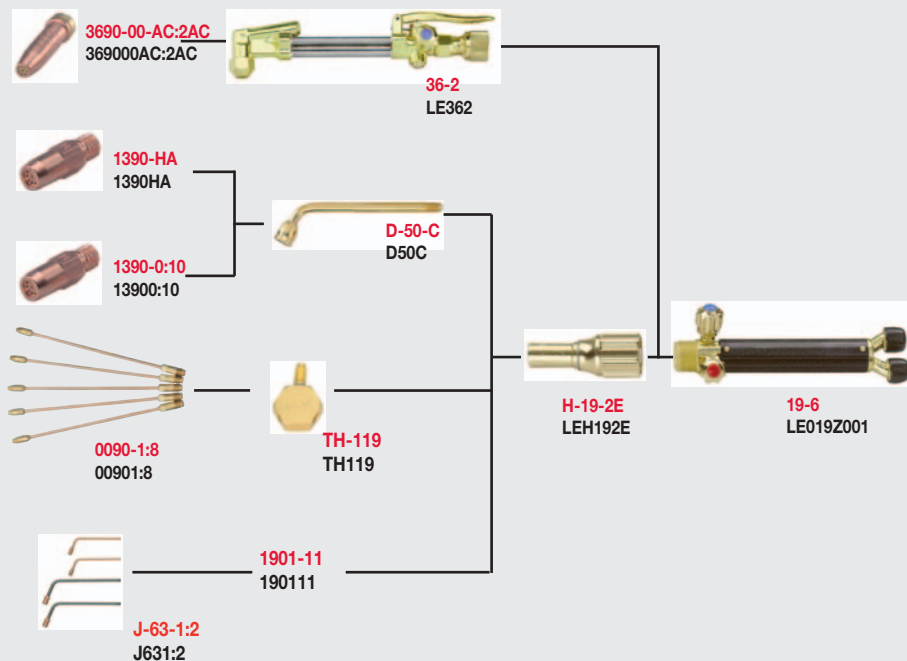
Estos precios están sujetos a los términos generales de Lincoln Electric y a las condiciones generales de venta. Debido a la mejora constante de nuestros productos, Lincoln Electric se reserva el derecho de cualquier modificación sin previo aviso.

LINCOLN
ELECTRIC

Productos Harris

LANZAS "OXIACETILENO"

Equipos Utilización Ligera



Referencia		PRECIO	Stock
LE019Z001	Empuñadura	94,00	A
LE362	Lanza	141,00	A
LEH192E	Mezclador	33,55	A
D50C	Tubo adaptador boquilla	14,57	A
TH119	Adaptador boquilla	28,38	A
190111	Adaptador	15,11	A
J631:2	Boquillas calentamiento	54,51	A
369000AC	Boquillas de corte oxiacetileno	13,21	A
1390HA	Boquillas calentamiento oxiacetileno	16,56	A
13900	Boquillas para soldar oxiacetileno	4,16	A
00901	Boquillas flexibles para soldar	17,89	A

Descripción referencias: Código Lincoln (en negrita), Código Harris (en rojo)

Ej (TH119) (TH-119)

Productos Harris**BOQUILLAS OXIACETILENO**

Referencia		PRECIO	Stock
BOQUILLAS SANEADO			
62901G	Surco de 3 x 6 mm	69,27	A
62902G	Surco de 5 x 10 mm	69,27	A
62903G	Surco de 6 x 13 mm	66,15	A
BOQUILLAS DE CORTE			
LE00AC	Capacidad de corte de 0-10 mm	9,25	A
LE0AC	Capacidad de corte de 10-15 mm	9,25	A
LE1AC	Capacidad de corte de 15-25 mm	9,25	A
LE2AC	Capacidad de corte de 25-50 mm	9,25	A
LE3AC	Capacidad de corte de 50-100 mm	9,25	A
LE4AC	Capacidad de corte de 100-175 mm	9,25	A
LE5AC	Capacidad de corte de 175-250 mm	9,25	A
LE6AC	Capacidad de corte de 250-300 mm	9,25	A
BOQUILLAS DE CORTE (2 piezas)			
369000AC	Boquilla corte oxiacetileno de 0-6 mm	13,21	A
36900AC	Boquilla corte oxiacetileno de 6-13 mm	13,21	A
36901AC	Boquilla corte oxiacetileno de 13-25 mm	13,21	A
36902AC	Boquilla corte oxiacetileno de 25-75 mm	13,21	A
BOQUILLAS FLEXIBLES PARA SOLDAR			
00901	Espesor de soldadura 0,5-1,0 mm	17,89	A
00903	Espesor de soldadura 1,0-2,0 mm	17,89	A
00905	Espesor de soldadura 2,0-4,0 mm	17,89	A
00906	Espesor de soldadura 4,0-6,0 mm	17,89	A
00908	Espesor de soldadura 6,0-9,0 mm	17,89	A
BOQUILLAS CALENTAMIENTO			
1390HA		16,56	A
J631	Potencia calorífica 7,45-13x10 ⁶ cal/h	54,51	A
J632	Potencia calorífica 11,1-18,7x10 ⁶ cal/h	54,51	A
J633	Potencia calorífica 18,5-29,8x10 ⁶ cal/h	76,68	A
J634	Potencia calorífica 29,8-52x10 ⁶ cal/h	83,29	A
J1435	Potencia calorífica 59,5-111,5x10 ⁶ cal/h	131,19	A

Estos precios están sujetos a los términos generales de Lincoln Electric y a las condiciones generales de venta. Debido a la mejora constante de nuestros productos, Lincoln Electric se reserva el derecho de cualquier modificación sin previo aviso.

LINCOLN
ELECTRIC

Productos Harris

BOQUILLAS OXIACETILENO (continuación)

Referencia		PRECIO	Stock
BOQUILLAS PARA SOLDAR			
23A900	Espesor soldadura 0,2-0,5 mm	8,56	A
23A901	Espesor soldadura 0,5-1,0 mm	8,56	A
23A903	Espesor soldadura 1,0-2,0 mm	8,56	A
23A905	Espesor soldadura 2,0-4,0 mm	8,56	A
23A906	Espesor soldadura 4,0-6,0 mm	8,56	A
23A908	Espesor soldadura 6,0-9,0 mm	8,56	A
23A909	Espesor soldadura 9,0-14,0 mm	8,56	A
23A9010	Espesor soldadura 14,0-20,0 mm	8,56	A
23A9013	Espesor soldadura 20,0-30,0 mm	14,19	A
23A9015	Espesor soldadura 30,0-50,0 mm	14,19	A
13900	Boq. Latón espesor soldadura 0,2-0,5 mm	4,16	A
13901	Boq. Latón espesor soldadura 0,5-1,0 mm	4,16	A
13903	Boq. Latón espesor soldadura 1,0-2,0 mm	4,16	A
13905	Boq. Latón espesor soldadura 2,0-4,0 mm	4,16	A
13906	Boq. Cobre espesor soldadura 4,0-6,0 mm	4,16	A
13908	Boq. Cobre espesor soldadura 6,0-9,0 mm	4,16	A
13909	Boq. Cobre espesor soldadura 9,0-14,0 mm	4,16	A
139010	Boq. Cobre espesor soldadura 14,0-20,0 mm	4,16	A

KITS DE CORTE PARA PROPANO



LE4349SACKIT

LE043Z001	Empuñadura
LE493F	Lanza soplete oxipropano
LEF43	Mezclador
8593	Tubo adaptador
1390H	Boquilla calentamiento
13903N, 5N, 6N y 10N	Boquillas para Brazing
LE0NX, 2NX y 4NX	Boquillas para corte
I62X	Llave
I696	Compás



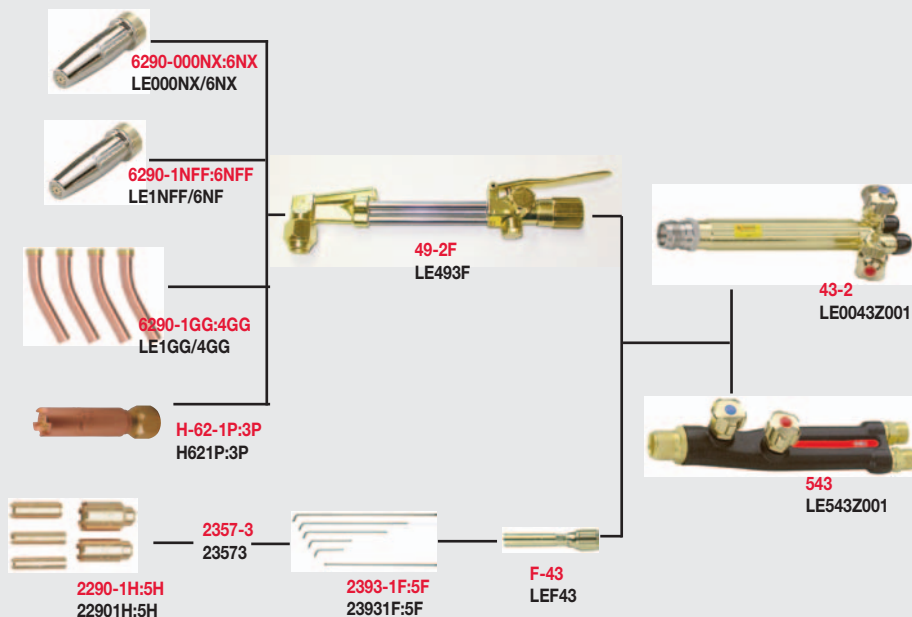
LE4349STDUPKIT

LE043Z001	Empuñadura
LE493F	Lanza soplete corte oxipropano
LEF43	Mezclador
8593	Tubo adaptador
LE2NX	Boquilla corte
13903N, 5N y 8N	Boquillas para Brazing
I62X	Llave

Productos Harris

SOPLETES PARA CORTE OXIPROPANO

Equipos Utilización Pesada para uso Profesional



Referencia		PRECIO	Stock
LE043Z001	Empuñadura Latón	137,00	A
LE543Z001	Empuñadura Aluminio forjado	126,00	A
LE493F	Lanza oxipropano	153,00	A
LEF43	Mezclador oxipropano	33,55	A
LE000NX:6NX	Boquillas corte	9,25	A
LE1NFF:6NFF	Boquillas corte extracalentamiento	9,25	A
LE1GG:4GG	Boquillas saneado Cu	38,10	A
H621P	Boquillas calentamiento	61,99	A
H622P	Boquillas calentamiento	61,99	A
H623P	Boquillas calentamiento	80,17	A
23931F	Tubos adaptador boquillas	73,43	A
23932F	Tubos adaptador boquillas	62,11	A
23933F	Tubos adaptador boquillas	37,34	A
23934F	Tubos adaptador boquillas	31,73	A
23935F	Tubos adaptador boquillas	68,09	A
23573	Adaptador boquilla	6,76	A
22901H	Boquillas calentamiento	36,33	A
22902H	Boquillas calentamiento	36,33	A
22903H	Boquillas calentamiento	53,12	A
22904H	Boquillas calentamiento	68,01	A
22905H	Boquillas calentamiento	87,97	A

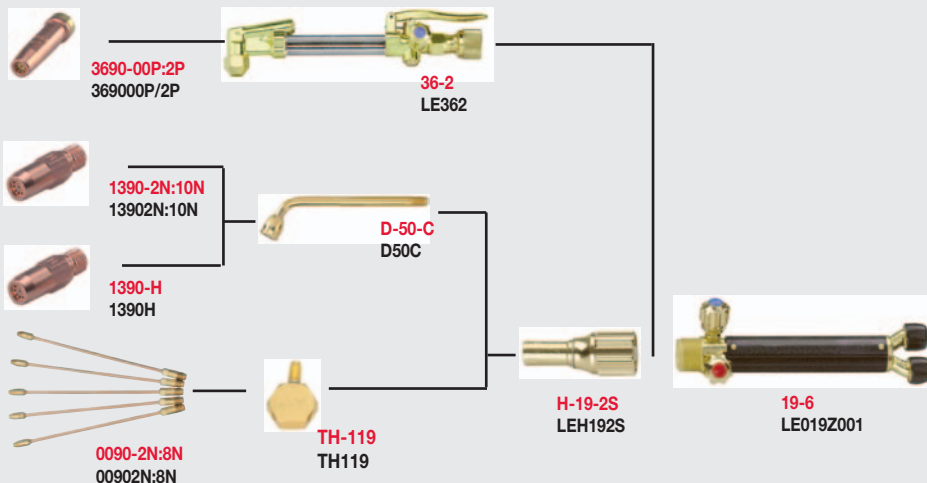
Estos precios están sujetos a los términos generales de Lincoln Electric y a las condiciones generales de venta. Debido a la mejora constante de nuestros productos, Lincoln Electric se reserva el derecho de cualquier modificación sin previo aviso.

LINCOLN
ELECTRIC

Productos Harris

LANZAS "OXIPROPANO"

Equipos Utilización Ligera



Referencia		PRECIO	Stock
LE019Z001	Empuñadura	94,00	A
LE362	Lanza	141,00	A
LEH192S	Mezclador	33,55	A
D50C	Tubo adaptador boquilla	14,57	A
TH119	Adaptador boquilla	28,38	A
369000P	Boquillas de corte	13,21	A
13902N	Boquillas para Brazing	4,16	A
1390H	Boquillas calentamiento	14,31	A
00902N	Boquillas flexibles para Brazing	17,89	A

Descripción referencias: Código Lincoln (en negrita), Código Harris (en rojo)
Ej (**TH119**) (**TH-119**)

Productos Harris

BOQUILLAS OXIPROPANO

Referencia		PRECIO	Stock
BOQUILLAS SANEADO			
LE1GG	Surco de 3 mm x 6 mm	38,10	A
LE2GG	Surco de 5 mm x 10 mm	38,10	A
LE3GG	Surco de 6 mm x 13 mm	38,10	A
LE4GG	Surco de 10 mm x 19 mm	38,10	A
BOQUILLAS DE CORTE			
LE00NX	Capacidad de corte de 0-15 mm	9,25	A
LE00NX	Capacidad de corte de 5-10 mm	9,25	A
LE0NX	Capacidad de corte de 10-15 mm	9,25	A
LE1NX	Capacidad de corte de 15-25 mm	9,25	A
LE2NX	Capacidad de corte de 25-50 mm	9,25	A
LE3NX	Capacidad de corte de 50-75 mm	9,25	A
LE4NX	Capacidad de corte de 75-150 mm	9,25	A
LE5NX	Capacidad de corte de 150-200 mm	9,25	A
LE6NX	Capacidad de corte de 200-300 mm	9,25	A
BOQUILLAS DE CORTE PARA EXTRAPRECALENTAMIENTO			
LE1NFF	Capacidad de corte de 6-25 mm	9,25	A
LE2NFF	Capacidad de corte de 25-50 mm	9,25	A
LE3NFF	Capacidad de corte de 50-75 mm	9,25	A
LE4NFF	Capacidad de corte de 75-150 mm	9,25	A
LE5NFF	Capacidad de corte de 150-200 mm	9,25	A
LE6NFF	Capacidad de corte de 200-300 mm	9,25	A
BOQUILLAS DE CORTE			
369000P	Boquilla de corte de 0-6 mm	13,21	A
36900P	Boquilla de corte de 6-13 mm	13,21	A
36901P	Boquilla de corte de 13-25 mm	13,21	A
36902P	Boquilla de corte de 25-75 mm	13,21	A
BOQUILLAS FLEXIBLES PARA BRAZING			
00902N		17,89	A
00904N		17,89	A
00906N		17,89	A
00908N		17,89	A

Estos precios están sujetos a los términos generales de Lincoln Electric y a las condiciones generales de venta. Debido a la mejora constante de nuestros productos, Lincoln Electric se reserva el derecho de cualquier modificación sin previo aviso.

LINCOLN[®]
ELECTRIC

Productos Harris**BOQUILLAS OXIPROPANO**

Referencia		PRECIO	Stock
BOQUILLAS PARA BRAZING			
13902N	Boquilla de latón 75 Lt/hr.	4,16	A
13903N	Boquilla de latón 140 Lt/hr.	4,16	A
13904N	Boquilla de latón 175 Lt/hr.	4,16	A
13905N	Boquilla de latón 225 Lt/hr.	4,16	A
13906N	Boquilla de cobre 275 Lt/hr.	4,16	A
13907N	Boquilla de cobre 345 Lt/hr.	4,16	A
13908N	Boquilla de cobre 375 Lt/hr.	4,16	A
13909N	Boquilla de cobre 415 Lt/hr.	4,16	A
13910N	Boquilla de cobre 500 Lt/hr.	4,16	A
BOQUILLAS CALENTAMIENTO			
22901H	Potencia calorífica 22,3-44,6x10 ⁶ cal/h	36,33	A
22902H	Potencia calorífica 33,5-71,4x10 ⁶ cal/h	36,33	A
22903H	Potencia calorífica 49,0-127,1x10 ⁶ cal/h	53,12	A
22904H	Potencia calorífica 80,3-158,0x10 ⁶ cal/h	68,01	A
22905H	Potencia calorífica 96,0-223,0x10 ⁶ cal/h	87,97	A
1390H		14,31	A
H621P	Potencia calorífica 22,3-44,6x10 ⁶ cal/h	61,99	A
H622P	Potencia calorífica 38,5-71,4x10 ⁶ cal/h	61,99	A
H623P	Potencia calorífica 49-127,1x10 ⁶ cal/h	80,17	A
6290R	Boquilla Corte Remaches	123,84	A
TUBOS BOQUILLAS Y ADAPTADORES BOQUILLAS			
23931F	Tubo adaptador boquilla long. 915 mm	73,43	A
23932F	Tubo adaptador boquilla long. 710 mm	62,11	A
23933F	Tubo adaptador boquilla long. 380 mm	37,34	A
23934F	Tubo adaptador boquilla long. 275 mm	31,73	A
23935F	Tubo adaptador boquilla long. 1040 mm (recto)	68,09	A

Productos Harris

SOPLETES INDUSTRIALES PARA CORTE

SOPLETES PARA MESAS DE CORTE -MÁQUINAS AUTOMÁTICAS-

Referencia		PRECIO	Stock
			
	198-2 TF 198-2 T AF		
LE1982TF	Soplete m/corte propano diám. 32 x 250mm	408,00	A
LE1982TAF	Soplete m/corte propano diám. 32 x 460 mm	457,00	A

Referencia		PRECIO	Stock
BOQUILLAS VVC DE CORTE PARA MESAS AUTOMÁTICAS(Propano)			
LE0000VVC	Capacidad de corte de 1-4 mm	11,68	A
LE0000VVC	Capacidad de corte de 4-6 mm	11,68	A
LE000VVC	Capacidad de corte de 6-9 mm	11,68	A
LE00VVC	Capacidad de corte de 9-12,5 mm	11,68	A
LE0VVC	Capacidad de corte de 12,5-20 mm	11,68	A
LE01/2VVC	Capacidad de corte de 20-35 mm	11,68	A
LE1VVC	Capacidad de corte de 35-60 mm	11,68	A
LE11/2VVC	Capacidad de corte de 60-75 mm	11,68	A
LE2VVC	Capacidad de corte de 75-125 mm	11,68	A
LE21/2VVC	Capacidad de corte de 125-150 mm	11,68	A
LE3VVC	Capacidad de corte de 150-175 mm	11,68	A
LE4VVC	Capacidad de corte de 175-200 mm	11,68	A
LE5VVC	Capacidad de corte de 200-225 mm	11,68	A
LE51/2VVC	Capacidad de corte de 225-250 mm	11,68	A
LE5NH	Capacidad de corte de 225-250 mm	22,08	A
LE6NH	Capacidad de corte de 250-275 mm	22,08	A
LE7NH	Capacidad de corte de 275-300 mm	22,08	A
LE8NH	Capacidad de corte de 300-380 mm	22,08	A

Estos precios están sujetos a los términos generales de Lincoln Electric y a las condiciones generales de venta. Debido a la mejora constante de nuestros productos, Lincoln Electric se reserva el derecho de cualquier modificación sin previo aviso.

LINCOLN
ELECTRIC

Productos Harris

REGULADORES

Reguladores Modelo LE250 (801B) " 2 Manómetros"



Referencia		PRECIO	Stock
LE250D100X1041	Regulador Oxig.10 bar 2 manómetros	89,00	A
LE2501,5AC1051	Regulador Acetileno 1,5 bar 2 manómetros	89,00	A
LE2504LP1052	Regulador Propano 4 bar 2 manómetros	89,00	A
LE250P4LP1052	Regulador Propano 4 bar 1 manómetro	77,00	A

Reguladores Modelo LE350 (825) Equipos Industria Pesada



Referencia		PRECIO	Stock
LE350D100X2297	Regulador Oxig.10 bar 2 manómetros	96,00	A
LE3501,5AC2298	Regulador Acetileno 1,5 bar 2 manómetros	96,00	A
LE3504LP2327	Regulador Propano 4 bar 2 manómetros	96,00	A

Productos Harris

REGULADORES

Reguladores Modelo LE360 (829) "Sin Manómetro"



Referencia		PRECIO	Stock
LE3601,5AC582	Regulador Acetileno 1,5 bar sin manómetro	96,00	A
LE3608OX581	Regulador Oxígeno 8,0 bar sin manómetro	96,00	A
LE360P3,5LP583	Regulador Propano 3,5 bar sin manómetro	86,00	A

Reguladores Modelo LE601 (601) Equipos Utilización Ligera



Referencia		PRECIO	Stock
LE6011,5AC2332	Regulador Acetileno 1,5 bar	50,00	A
LE601D10OX2333	Regulador Oxígeno 10 bar	50,00	A
LE6014LP2334	Regulador Propano 4 bar	50,00	A

Reguladores Modelo LE847 (847) Para Líneas de Conducción Gas (Tubería) "1 Manómetro"



Referencia		PRECIO	Stock
LE8471,5AC2328	Regulador Acetileno 1,5 bar	138,00	A
LE84710OX1865	Regulador Oxígeno 10 bar	138,00	A
LE8474LP2329	Regulador Propano 4 bar	138,00	A

Estos precios están sujetos a los términos generales de Lincoln Electric y a las condiciones generales de venta. Debido a la mejora constante de nuestros productos, Lincoln Electric se reserva el derecho de cualquier modificación sin previo aviso.

LINCOLN
ELECTRIC

Productos Harris

REGULADORES

Caudalímetros Modelo LE601DL (601-L) y LE250 (801)



Referencia
PRECIO

Stock

LE601ED15L	Caudalímetro 15LT Argón CO ₂	50,00	A
LE601ED30L	Caudalímetro 30LT Argón CO ₂	50,00	A
LE25015LARC578	Caudalímetro 15LT Argón CO ₂	86,00	A
LE25030LARC575	Caudalímetro 30LT Argón CO ₂	86,00	A

Flotámetros Modelo LE250 (801)



Referencia

LE250D15FARC732 Flotámetro 15LT Argón
LE250D30FARC734 Flotámetro 30LT Argón

PRECIO

175,00
175,00

Stock

A
A

Reguladores con Calentador Modelo LE811 (811)



Referencia

LE811DB30LCD225 Caudalímetro 30L
LE811DB30FCD214 Flotámetro 30L

PRECIO

368,00
460,00

Stock

A
A

Productos Harris

Accesorios

Referencia	PRECIO	Stock
TUBOS BOQUILLAS Y ADAPTADORES BOQUILLAS		
D50C Tubo adaptador boquilla long. 130 mm	14,57	A
8593 Tubo adaptador boquilla long. 130 mm	18,38	A
TH119 Adaptador boquilla	28,38	A
VÁLVULAS ANTIRRETORNO GAS LADO SOPLETE		
LE955GR para Oxígeno	11,16	A
LE886GBL para gas	11,16	A
883SVL para gas (empuñadura LE019Z001)	10,52	A
VÁLVULAS ANTIRRETORNO GAS Y LLAMA LADO SOPLETE		
LE188GGGR para Oxígeno	26,87	A
LE188GGGBL para gas	26,87	A
VÁLVULAS BLOQUEO RETORNO LLAMA LADO REGULADOR		
LE188GR para Oxígeno, hasta 200 mm	28,50	A
LE188LGB para gas, hasta 200 mm	28,50	A
LE1882GR para Oxígeno, mayor de 200 mm	59,33	A
LE1882LGB para gas, mayor de 200 mm	59,33	A
MANGUERA BITUBO Y RÁCORES CONEXIÓN		
TA6X6 Bitubo 6x6	2,83	A
TA8x8 Bitubo 8x8	3,44	A
K0008 Bitubo rojo-azul 8+9 mm	2,78	A
MGSOL75 Conjunto bitubo rojo-azul 6+6 mm + rácores de conexión de 7,5m	41,00	A
MGSOL10 Conjunto bitubo rojo-azul 6+6 mm + rácores de conexión de 10m	52,00	A
MGSOLB10 Conjunto bitubo rojo-azul 8+9 mm + rácores de conexión de 10m	57,00	A
MGSOLB20 Conjunto bitubo rojo-azul 8+9 mm + rácores de conexión de 20m	99,00	A
MGSOLB30 Conjunto bitubo rojo-azul 8+9 mm + rácores de conexión de 30m	150,00	A
MGSOLB50 Conjunto bitubo rojo-azul 8+9 mm + rácores de conexión de 50m	244,00	A
* Para otras longitudes consultar		
E38L2 Conjunto récord 3/8" BSP izda. y adapt.tubo para ø int. 9 mm.	3,38	A
G38R2 Conjunto récord 1/4" BSP y adapt. para tubo ø int. 8 mm.	3,38	A
G38R3 Conjunto récord 1/4" BSP y adapt. para tubo ø int. 5 mm.	3,38	A
E38R3 Conjunto récord 3/8" BSP y adapt. para tubo ø int. 5 mm	3,38	A
ACCESORIOS		
I62X Llave multiuso	9,60	A
C9 Limpiador boquilla calibrado	16,80	A
26SL Encendedor	9,05	A
RPV Regulador presión regulable	11,96	A
RSL Regulador presión libre	11,96	A
ASC2B Carretilla portabotellas	246,00	A
R693B Compás soplete hasta 750 mm	79,65	A

Estos precios están sujetos a los términos generales de Lincoln Electric y a las condiciones generales de venta. Debido a la mejora constante de nuestros productos, Lincoln Electric se reserva el derecho de cualquier modificación sin previo aviso.

LINCOLN
ELECTRIC

213

Extracción de humos

Fecha
01 Enero 08

MB-190A Extractor portátil (alto vacío)

Tensión de red (V) : 230/1/50

Fusible (A) :

Procesos : Extracción de humos

Caudal (m³/h) : 380 (soplado libre), 240 con manguera 5m

Nivel sonoro (dB (A)): 74 (dos motores)

Peso(kg) : 16,5

Dimensiones (mm) : 680 x 340 x 400

Garantía : 1 año



Entrada



Descripción

X-Tractor MB-190A Extractor portátil - 1,8 Kw, con marcha/paro automático

Incluye : Extractor con filtro mecánico limpiable y sistema de limpieza de filtro, manguera FSF-45 (ø 45 mm x 5m) adaptadores SR-4550 y SR-4538

Referencia

750820

Precio

2.355,00

Stock

C1

Opciones

Boquillas de aspiración con imán:

SHMT Boquilla forma trompeta ø 90 mm (incluye adaptador SR-4550)

750657

150,00

C1

uso general

SHFA Boquilla forma triangular, 150 x 25 mm- uso general

750603

220,00

C1

SHM-300 Boquilla forma ancha, 300 x 10 mm- electrodo

750429

255,00

C1

SHM-400 Boquilla forma ancha, 400 x 10 mm- electrodo

750430

265,00

C1

UNM Boquilla forma media-luna, 218 x 60 - uso general

750540

210,00

C1

Pantallas de mano con aspiración:

SSM-R Pantalla de mano (diestra), cristal 60 x 110 mm - electrodo

750428

185,00

C1

SSM-L Pantalla de mano (zurdo), cristal 60 x 110 mm - electrodo

757999

185,00

C1

Boquilla de aspiración para pistola:

OT-25 KIT Boquilla adaptadora pistola - pistolas hasta ø 24,7 mm

750837

185,00

C1

incluye manguera FSF-25 (ø25 mm x 2,5m) y adaptador SR-2525

Pistolas con aspiración incorporada (MIG/MAG):

250 E3- 200A@60% - 4,0m

204P3X1340

520,00

C1

360 E3- 335A@60% - 4,0m

214P3X1340

614,00

C1

511 E3- 450A@60% - 4,0m

234P4X1540

694,00

C1

Pistolas con aspiración incorporada (Innershield)

250A 60% - @4,6m

K309

730,00

C2

400A 60% - @4,6m

K206

821,00

C2

Filtro de recambio:

Cartucho filtrante, ø 255 x 300, area superficial 2,5 m²

750390

170,00

C1

Estos precios están sujetos a los términos generales de Lincoln Electric y a las condiciones generales de venta. Debido a la mejora constante de nuestros productos, Lincoln Electric se reserva el derecho de cualquier modificación sin previo aviso.

LINCOLN
ELECTRIC

215

MOBIFLEX 100-NF Ventilador portátil

Tensión de red (V) : 400/3/50, 230/3/50

Fusible (A) : 2.5, 4.0

Procesos : Extracción de humos

Caudal (m³/h) : 2400 (soplado libre), 1300 con manguera 5m

Peso(kg) : 20

Dimensiones (mm) : 480 x 480 x 587

Garantía : 1 año



Descripción	Referencia	Precio	Stock
Mobiflex 100-NF Ventilador con manguera 5m (400/3/50) Incluye: Ventilador portátil 100-NF, equipado con manguera con boca aspiración SUS-5, e interruptor/relé térmico MPS	EMM105EMO435	1.715.00	C1
Mobiflex 100-NF Ventilador con manguera 5m (230/3/50) Incluye: Ventilador portátil 100-NF, equipado con manguera con boca aspiración SUS-5, e interruptor/relé térmico MPS	EMM105EMO235	1.715.00	C1

Opciones

Manguera aspiración:			
EXS 5/160 Kit manguera flexible ø 160 mm alargadera, long. 5m	EM7900068020	385.00	C1

Estos precios están sujetos a los términos generales de Lincoln Electric y a las condiciones generales de venta. Debido a la mejora constante de nuestros productos, Lincoln Electric se reserva el derecho de cualquier modificación sin previo aviso.

Extracción de humos

Fecha
01 Enero 08

Mobiflex 200-M, extractor móvil filtro desechable

Tensión de red (V) : 400/3/50, 230/3/50
Fusible (A) : 2.5,4.0
Procesos : Extracción de humos
Caudal (m³/h) : 2400 (soplado libre), 1250 con brazo 3 ó 4 m
Peso (kg) : 125
Dimensiones (mm) : 1210 x 810 x 900 (extractor)
Garantía : 1 año



Descripción	Referencia	Precio	Stock
<ul style="list-style-type: none"> ■ ■ Mobiflex 200-M-4m, extractor con brazo 4m-0,75 Kw (400/3/50) EMM2040SO435 3.265.00 C1 <i>Incluye: Extractor 200-M con filtro desechable, equipado con brazo flexible LFA 4.0</i> ■ ■ Mobiflex 200-M-4m, extractor con brazo 4m-0,75 Kw (230/3/50) EMM2040SO235 3.265.00 C1 <i>Incluye: Extractor 200-M con filtro desechable, equipado con brazo flexible LFA 4.0</i> 			
Opciones			
Controles (marcha/paro automático):			
■ WL Kit montaje lámpara halógena (35W/24V)	EM7900010140	140.00	C1
■ AST Sensor infrarrojo marcha/paro automático (requiere WL)	EM7900010150	110.00	C1
■ TRK Kit transformador y relé térmico	EM9820300040	150.00	C1
■ NCW 4 Cable de conexión para WL y AST, long. 4m	EM9850031060	25.00	C1
■ Montaje de accesorios marcha/paro (en SAT)	K0221	290.00	C1
Filtros:			
FCC 50 Filtro principal, área superficial 50 m²	EM9850060050	410.00	C1
FAC 50 Filtro secundario de carbón activado, área superficial 1,2 m²	EM9850070060	55.00	C1
■ Complementos necesarios extractor con brazo de 4m		3.265.00	
■ Complementos necesarios extractor con brazo de 4m y marcha/paro		3.980.00	

Extracción de humos

Fecha
01 Enero 08

Mobiflex 400-MS, extractor móvil filtro autolimp.

Tensión de red (V) : 400/3/50, 230/3/50
Presión aire comprimido (bar) : 4-5
Fusible (A) : 2.5, 4.0
Procesos : Extracción de humos
Caudal (m³/h) : 2400 (soplado libre), 1250 con brazo 3 ó 4 m
Peso (kg) : 137
Dimensiones (mm) : 1210 x 810 x 900 (extractor)
Garantía : 1 año



Descripción	Referencia	Precio	Stock
<ul style="list-style-type: none"> ■ ■ Mobiflex 400-MS-4m, extractor con brazo 4m-0,75 Kw (400/3/50) EMM4040SO435 6.310.00 C1 <i>Incluye: Extractor 400-MS con filtro autolimpiable, equipado con brazo flexible LFA 4.0</i> ■ ■ Mobiflex 400-MS-4m, extractor con brazo 4m-0,75 Kw (230/3/50) EMM4040SO235 6.310.00 C1 <i>Incluye: Extractor 400-MS con filtro autolimpiable, equipado con brazo flexible LFA 4.0</i> 			
Opciones			
Controles (marcha/paro automático):			
■ WL Kit montaje lámpara halógena (35W/24V)	EM7900010140	140.00	C1
■ AST Sensor infrarrojo marcha/paro automático (requiere WL)	EM7900010150	110.00	C1
■ NCW 4 Cable de conexión para WL y AST, long. 4m	EM9850031060	25.00	C1
■ Montaje de accesorios marcha/paro (en SAT)	K0221	290.00	C1
Filtros:			
FCC 30 Filtro principal, área superficial 30 m²	EM9850060110	410.00	C1
■ Complementos necesarios extractor con brazo de 4m		6.310.00	
■ Complementos necesarios extractor con brazo de 4m y marcha/paro		6.875.00	

Estos precios están sujetos a los términos generales de Lincoln Electric y a las condiciones generales de venta. Debido a la mejora constante de nuestros productos, Lincoln Electric se reserva el derecho de cualquier modificación sin previo aviso.

LINCOLN
ELECTRIC

218

Extracción de humos

Statiflex 100-NF, brazo extracción con ventilador

Tensión de red (V) : 230-400/3/50

Fusible (A) : 2.5, 4.0

Procesos : Extracción de humos

Caudal (m³/h) : 2400 (soplado libre), 1400 con brazo 3 ó 4 m

Peso (kg) : 17 Kg (brazo de 4m), 15 Kg (ventilador)

Dimensiones (mm) :

Garantía : 1 año



Entrada



Descripción	Referencia	Precio	Stock
Statiflex 100-NF-2m, brazo con ventilador-0,75 Kw (230-400/3/50) <i>Incluye: Brazo telescópico LTA 2.0, soporte montaje TMB, ventilador SF-2400</i>	EMS1021SO435	1.610.00	C1
Statiflex 100-NF-3m, brazo con ventilador-0,75 Kw (230-400/3/50) <i>Incluye: Brazo flexible LFA 3.0, soporte montaje LMB, ventilador SF-2400</i>	EMS1030SO435	1.675.00	C1
Statiflex 100-NF-4m, brazo con ventilador-0,75 Kw (230-400/3/50) <i>Incluye: Brazo flexible LFA 4.0, soporte montaje LMB, ventilador SF-2400</i>	EMS1040SO435	1.715.00	C1
Opciones			
Controles (interruptor):			
MPS Interruptor con relé térmico, 1.6-2.5A (400V)	EM0328270160	75.00	C1
MPS Interruptor con relé térmico, 2.5-4.0A (230V)	EM0328270170	75.00	C1
Controles (marcha/paro automático):			
CB Armario de control	EM7900020310	280.00	C1
NTR relé térmico, 1.7-2.4A (400V)	EM0328400090	70.00	C1
NTR relé térmico, 3.0-4.7A (230V)	EM0328400120	70.00	C1
WL Kit montaje lámpara halógena (35W/24V)	EM7900010140	140.00	C1
AST Sensor infrarrojo marcha/paro automático (requiere WL)	EM7900010150	110.00	C1
NCW 11 Cable de conexión para WL y AST, long. 11m	EM9850031070	30.00	C1
Montaje de accesorios marcha/paro (en SAT)	K0221	290.00	C1
Accesorios de montaje:			
NRV Válvula uni-direccional (para insertar a un conducto de ø 160 mm)	EM7900030800	55.00	C1
CKS Sección de manguera ø 160 mm x 1m (para conectar al ventilador)	EM7940202010	60.00	C1
Prolongaciones brazos:			
EC 2 Prolongación brazo, de 2m (usar con LFA 3.0 ó LFA 4.0)	EM7920122700	995.00	C1
EC 4 Acoplamiento prolongación, de 2m (acoplar al EC 2)	EM9830401700	300.00	C1
RS 2 Kit de carril porta-accesorios, 2m (para EC 2)	EM7900070080	305.00	C1
Complementos necesarios brazo de 4m (400/3/50)		1.790.00	
Complementos necesarios brazo de 8m con marcha/paro (400/3/50)		3.930.00	

Estos precios están sujetos a los términos generales de Lincoln Electric y a las condiciones generales de venta. Debido a la mejora constante de nuestros productos, Lincoln Electric se reserva el derecho de cualquier modificación sin previo aviso.

LINCOLN
ELECTRIC

219

Extracción de humos

Statiflex 200-M, brazo/ventilador con filtro desechable

Tensión de red (V) : 230-400/3/50

Fusible (A) : 4.0, 2.5

Procesos : Extracción de humos

Caudal (m³/h) : 2400 (soplado libre), 1100 con brazo 3 ó 4 m

Peso (kg) : 30 (filtro)

Dimensiones (mm) : 670 x 660 x 1040 (filtro)

Garantía : 1 año



Entrada



Descripción	Referencia	Precio	Stock
Statiflex 200-M-2m, brazo/ventilador y filtro -0,75 Kw (230-400/3/50)	EMS2021SO435	3.495.00	C1
<i>Incluye: Brazo telescópico LTA 2.0, soporte montaje TMB, ventilador SF-2400, conexión CKS y filtro 200-M</i>			
Statiflex 200-M-3m, brazo/ventilador y filtro-0,75 Kw (230-400/3/50)	EMS2030SO435	3.560.00	C1
<i>Incluye: Brazo flexible LFA 3.0, soporte montaje LMB, ventilador SF-2400, conexión CKS y filtro 200-M</i>			
Statiflex 200-M-4m, brazo/ventilador y filtro-0,75 Kw (230-400/3/50)	EMS2040SO435	3.605.00	C1
<i>Incluye: Brazo flexible LFA 4.0, soporte montaje LMB, ventilador SF-2400, conexión CKS y filtro 200-M</i>			

Opciones

Controles (interruptor):

MPS Interruptor con relé térmico, 1.6-2.5A (400V)	EM0328270160	75.00	C1
MPS Interruptor con relé térmico, 2.5-4.0A (230V)	EM0328270170	75.00	C1

Controles (marcha/paro automático):

CB Armario de control	EM7900020310	280.00	C1
NTR relé térmico, 1.7-2.4A (400V)	EM0328400090	70.00	C1
NTR relé térmico, 3.0-4.7A (230V)	EM0328400120	70.00	C1
WL Kit montaje lámpara halógena (35W/24V)	EM7900010140	140.00	C1
AST Sensor infrarrojo marcha/paro automático (requiere WL)	EM7900010150	110.00	C1
NCW 11 Cable de conexión para WL y AST, long. 11m	EM9850031070	30.00	C1
Montaje de accesorios marcha/paro (en SAT)	K0221	290.00	C1

Accesorios de montaje:

NRV-HD Válvula uni-direccional (usar al conectar dos brazos al 200-M)	EM7900030810	180.00	C1
CKS Sección de manguera ø 160 mm x 1m (para conectar al ventilador)	EM7940202010	60.00	C1

Prolongaciones brazos:

EC 2 Prolongación brazo, de 2m (usar con LFA 3.0 ó LFA 4.0)	EM7920122700	995.00	C1
EC 4 Acoplamiento prolongación, de 2m (acoplar al EC 2)	EM9830401700	300.00	C1
RS 2 Kit de carril porta-accesorios, 2m (para EC 2)	EM7900070080	305.00	C1

Filtros:

FCC 50 Filtro principal, área superficial 50 m ²	EM9850060050	410.00	C1
FAC 50 Filtro secundario de carbón activado, área superficial 1,2 m ²	EM9850070060	55.00	C1

■ Complementos necesarios brazo de 4m (400/3/50) 3.680.00

■ Complementos necesarios brazo de 8m con marcha/paro (400/3/50) 5.820.00

Extracción de humos

Statiflex 400-MS, brazo/ventilador con filtro autolimp.

Tensión de red (V) : 230-400/3/50

Fusible (A) : 4.0, 2.5

Procesos : Extracción de humos

Caudal (m³/h) : 2400 (soplado libre), 1250 con brazo 3 ó 4 m

Peso (kg) : 85 (filtro)

Dimensiones (mm) : 370 x 480 x 500 (filtro)

Garantía: 1 año



Entrada



Descripción	Referencia	Precio	Stock
Statiflex 400-MS-2m, brazo/ventilador y filtro -0,75 Kw (230-400/3/50)	EMS4021SO435	5.135.00	C1
<i>Incluye: Brazo telescópico LTA 2.0, soporte montaje TMB, ventilador SF-2400, conexión CKS y filtro 400-MS</i>			
Statiflex 400-MS-3m, brazo/ventilador y filtro-0,75 Kw (230-400/3/50)	EMS4030SO435	5.200.00	C1
<i>Incluye: Brazo flexible LFA 3.0, soporte montaje LMB, ventilador SF-2400, conexión CKS y filtro 400-MS</i>			
Statiflex 400-MS-4m, brazo/ventilador y filtro-0,75 Kw (230-400/3/50)	EMS4040SO435	5.240.00	C1
<i>Incluye: Brazo flexible LFA 4.0, soporte montaje LMB, ventilador SF-2400, conexión CKS y filtro 400-MS</i>			

Opciones

Controles (interruptor):

MPS Interruptor con relé térmico, 1.6-2.5A (400V)	EM0328270160	75.00	C1
MPS Interruptor con relé térmico, 2.5-4.0A (230V)	EM0328270170	75.00	C1

Controles (marcha/paro automático):

CB Armario de control	EM7900020310	280.00	C1
NTR relé térmico, 1.7-2.4A (400V)	EM0328400090	70.00	C1
NTR relé térmico, 3.0-4.7A (230V)	EM0328400120	70.00	C1
WL Kit montaje lámpara halógena (35W/24V)	EM7900010140	140.00	C1
AST Sensor infrarrojo marcha/paro automático (requiere WL)	EM7900010150	110.00	C1
NCW 11 Cable de conexión para WL y AST, long. 11m	EM9850031070	30.00	C1
Montaje de accesorios marcha/paro (en SAT)	K0221	290.00	C1

Prolongaciones brazos:

EC 2 Prolongación brazo, de 2m (usar con LFA 3.0 ó LFA 4.0)	EM7920122700	995.00	C1
EC 4 Acoplamiento prolongación, de 2m (acoplar al EC 2)	EM9830401700	300.00	C1
RS 2 Kit de carril porta-accesorios, 2m (para EC 2)	EM7900070080	305.00	C1

Filtros:

FCC 30 Filtro principal, área superficial 30 m ²	EM9850060110	410.00	C1
---	--------------	--------	----

■ Complementos necesarios brazo de 4m (400/3/50)	5.315.00
■ Complementos necesarios brazo de 8m con marcha/paro (400/3/50)	7.455.00

Estos precios están sujetos a los términos generales de Lincoln Electric y a las condiciones generales de venta. Debido a la mejora constante de nuestros productos, Lincoln Electric se reserva el derecho de cualquier modificación sin previo aviso.

LINCOLN
ELECTRIC

221

Extracción de humos

Statiflex SF, ventilador para sistemas centralizados

Tensión de red (V) : 230-400/3/50

Fusible (A) :

Procesos : Extracción de humos

Caudal (m³/h) : 5500 (soplado libre) 8000 (soplado libre)

Peso (kg) :

Dimensiones (mm) :

Garantía : 1 año



Entrada



Descripción

Statiflex 5500, ventilador-1,5 Kw (230-400/3/50)

(Usar para sistemas con 3-4 brazos)

Statiflex 8000, ventilador-3,0 Kw (230-400/3/50)

(Usar para sistemas con 4-6 brazos)

Referencia

EM7906040710

EM7906060710

Precio

2.470.00

3.025.00

Stock

C1

C1

Opciones

Controles (interruptor):

MPS Interruptor con relé térmico, 2.5-4.0A (SF 5500-400V)

EM0328270170

75.00

C1

MPS Interruptor con relé térmico, 4.0-6.3A (SF:5500-230/8000-400V)

EM0328270180

75.00

C1

MPS Interruptor con relé térmico 10.0-16.0A (SF 8000-230V)

EM0328270200

75.00

C1

Brazos de extracción (sin ventilador):

LTA 2.0 Brazo telescópico de 2m

EM7925260180

665.00

C1

LFA 3.0 Brazo flexible de 3m

EM7925160180

695.00

C1

LFA 4.0 Brazo flexible de 4m

EM7925210180

740.00

C1

TMB Soporte de montaje pared (usar para LTA 2.0)

EM7915302700

70.00

C1

LMB Soporte de montaje pared (usar para LFA 3.0 y 4.0)

EM7915301700

110.00

C1

Accesorios de montaje:

NCF Brida adaptadora (para conexión a tubería de ø160/200 mm)

EM7940201010

20.00

C1

MD 200 Válvula (manual) de ajuste caudal, de ø 200 mm

EM7900103710

60.00

C1

Prolongaciones brazos:

EC 2 Prolongación brazo, de 2m (usar con LFA 3.0 ó LFA 4.0)

EM7920122700

995.00

C1

EC 4 Acoplamiento prolongación, de 2m (acoplar al EC2)

EM9830401700

300.00

C1

RS 2 Kit de carril porta-accesorios, 2m (para EC2)

EM7900070080

305.00

C1

Lámpara halógena:

PP6 Central para hasta 6 lámparas halógenas WL

EM7900020410

355.00

C1

WL Kit montaje lámpara halógena (35W/24V)

EM7900010140

140.00

C1

Manguera aspiración:

SUS 5/160 Kit manguera ø 160 mm y boquilla con imán, long. 5m

EM7900068010

510.00

C1

EXS 5/160 Kit manguera ø 160 mm alargadera, long. 5m

EM7900068020

385.00

C1

SUS 5/203 Kit manguera ø 203 mm y boquilla con imán, long. 5m

EM7900068030

715.00

C1

EXS 5/203 Kit manguera ø 203 mm alargadera, long. 5m

EM7900068040

540.00

C1

Varios:

SAS 315 Silenciador ø 315 x 500 mm

EM0017012010

695.00

C1

■ Complementos necesarios brazo telescópico de 2m (sin ventilador)

765.00

■ Complementos necesarios brazo flexible de 4m (sin ventilador)

870.00

W-TRACK- Carro motorizado sin guía

Tensión de red (V) : 230/1/50

Fusible (A) :

Procesos : Para soldaduras con Mig/Mag e hilo tubular

Peso (kg) :

Dimensiones (mm) :

Garantía : 1 año



Entrada



Descripción

Referencia

Precio

Stock

W-TRACK Carro motorizado, con velocidad variable (5-200 cm/min) HAWTRACK

4.745,00

C2

Incluye: Controles incorporados - adelante/para/atrás, soldar/no-soldar, marcha/para y regulación velocidad.

Accesorios incorporados - soporte de antorcha, palanca para desembragar las ruedas magnéticas, rodamientos de guía con posición ajustable.

Estos precios están sujetos a los términos generales de Lincoln Electric y a las condiciones generales de venta. Debido a la mejora constante de nuestros productos, Lincoln Electric se reserva el derecho de cualquier modificación sin previo aviso.

LINCOLN
ELECTRIC

223

Automatismos

Fecha
01 Enero 08

CESM- Carro motorizado sobre guía

Tensión de red (V) : 230/1/50

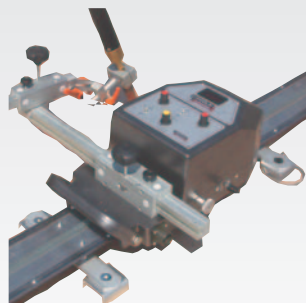
Fusible (A) :

Procesos : Para soldaduras con Mig/Mag e hilo tubular

Peso (kg) : 8

Dimensiones (mm) : 390 x 210 x 170

Garantía : 1 año



Entrada



	Descripción	Referencia	Precio	Stock
■	CESM2 Carro motorizado, con velocidad variable (0-130 cm/min) <i>Incluye: Controles incorporados-adelante/para/atrás, soldar no-soldar, marcha/para y regulación velocidad.</i>	HACESM2	3.580,00	C2
■	CESM Carro motorizado, con velocidad variable (0-130 cm/min) <i>Incluye: Controles incorporados-adelante/para/atrás, soldar no-soldar, soldadura continua/intermitente, marcha/para, regulación velocidad y display digital velocidad.</i>	HACESM	4.830,00	C2
Opciones				
Accesorios de sujeción antorcha:				
■	■ CEB-30 Brazo horizontal, con ajuste manual 500 mm	HACEB30	375,00	C2
■	■ CEB-20M Brazo vertical, con ajuste manual 300 mm	HACEB20M	370,00	C2
■	■ CEBT Soporte de antorcha, con 4 articulaciones	HACEBT	250,00	C2
Guías de desplazamiento semi-rígidas (radio curvatura 6m):				
	CEBS-1 Sección de guía semi-rígida, 1m	HACEBS1	350,00	C2
	CEBS-2 Sección de guía semi-rígida, 2m	HACEBS2	645,00	C2
	CEBS-3 Sección de guía semi-rígida, 3m	HACEBS3	1.030,00	C2
Soportes de guía portátiles:				
	CECM Soporte de guía con imán, con palanca de desbloqueo	HACECM	150,00	C2
	CECS Soporte de guía simple	HACECS	32,00	C2
	CECV Soporte de guía con ventosa (para materiales no magnéticos)	HACECV	160,00	C2
	CEPV Bomba de aire en vacío	HACEPV	2.600,00	C2
Soportes de guía para sujeción fija:				
	CEPO-1 Perfil de aluminio para sección de guía, 1m	HACEPO1	70,00	C2
	CEPO-2 Perfil de aluminio para sección de guía, 2m	HACEPO2	120,00	C2
	CEPO-3 Perfil de aluminio para sección de guía, 3m	HACEPO3	195,00	C2
Otro:				
	CEFC Fin de carrera, para posicionar en las guías	HACEFC	310,00	C2
	CETM Palpador mecánico para seguimiento en altura	HACETM	1.335,00	C2
	CETMA Palpador mecánico para seguimiento en rincón	HACETMA	1.550,00	C2
	CENMS Carro no motorizado, para acoplar detrás de un carro motorizado	HACENMS	950,00	C2
■	■ Carro simple, con accesorios de sujeción de antorcha (menos las guías y soportes)		4.575,00	
■	■ Carro automático, con accesorios de sujeción de antorcha (menos las guías y soportes)		5.825,00	

Automatismos

Fecha
01 Enero 08

S80- Carro motorizado sobre guía, con oscilador

Tensión de red (V) : 230/1/50

Fusible (A) :

Procesos : Para soldaduras con Mig/Mag e hilo tubular

Peso (kg) : 15

Dimensiones (mm) : 390 x 210 x 170

Garantía : 1 año



Entrada



Descripción	Referencia	Precio	Stock
<p>■ S-80 Carro motorizado con oscilador, con velocidad variable (0-130 cm/min)</p> <p><i>Incluye: Controles incorporados-adelante/para/atrás, soldar no-soldar, soldadura continua/intermitente, marcha/para, regulación velocidad, display digital velocidad y control de oscilación (frecuencia, amplitud, tiempo retardo derecha/izquierda), brazo vertical con ajuste manual 300 mm, y soporte de antorcha con 4 articulaciones.</i></p>	HAS80DTE80	12.660,00	C2
Opciones			
Guías de desplazamiento semi-rígidas (radio curvatura 6m):			
CEBS-1 Sección de guía semi-rígida, 1m	HACEBS1	350,00	C2
CEBS-2 Sección de guía semi-rígida, 2m	HACEBS2	645,00	C2
CEBS-3 Sección de guía semi-rígida, 3m	HACEBS3	1.030,00	C2
Soportes de guía portátiles:			
CECM Soporte de guía con imán, con palanca de desbloqueo	HACECM	150,00	C2
CECS Soporte de guía simple	HACECS	32,00	C2
CECV Soporte de guía con ventosa (para materiales no magnéticos)	HACECV	160,00	C2
CEPV Bomba de aire en vacío	HACEPV	2.600,00	C2
Soportes de guía para sujeción fija:			
CEPO-1 Perfil de aluminio para sección de guía, 1m	HACEPO1	70,00	C2
CEPO-2 Perfil de aluminio para sección de guía, 2m	HACEPO2	120,00	C2
CEPO-3 Perfil de aluminio para sección de guía, 3m	HACEPO3	195,00	C2
Otro:			
CEFC Fin de carrera, para posicionar en las guías	HACEFC	310,00	C2
CETM Palpador mecánico para seguimiento en altura	HACETM	1.335,00	C2
CETMA Palpador mecánico para seguimiento en rincón	HACETMA	1.550,00	C2
CENMS Carro no motorizado, para acoplar detrás de un carro motorizado	HACENMS	950,00	C2
■ Carro simple, con accesorios de sujeción de antorcha (menos las guías y soportes)		12.660,00	

Estos precios están sujetos a los términos generales de Lincoln Electric y a las condiciones generales de venta. Debido a la mejora constante de nuestros productos, Lincoln Electric se reserva el derecho de cualquier modificación sin previo aviso.

LINCOLN
ELECTRIC

225

Automatismos

Fecha
01 Enero 08

TGS- Mesa rotativa

Tensión de red (V) : 230/1/50

Fusible (A) :

Cargas (kg) : 70

Procesos : Para soldaduras con Mig/Mag e hilo tubular

Toma de masa (A) : 250

Peso (kg) : 60

Dimensiones (mm) :

Garantía : 1 año



Descripción	Referencia	Precio	Stock
TGS-70 Mesa rotativa, carga 70 kg <i>Incluye: Mesa rotativa con armario de control independiente, pedal de pie y dos engranajes (1.5-12 rpm; 2.5-23 rpm)</i>	HATGS70	2.435,00	C2

Automatismos

TRAF- Mesa rotativa con brazo

Tensión de red (V) : 230/1/50**Fusible (A) :****Presión aire comprimido (bar):** 6-8**Cargas (Kg):** 75 y 200**Procesos :** Para soldaduras con Mig/Mag e hilo tubular**Toma de masa (A):** 250**Peso (kg) :** 85 y 110**Dimensiones (mm) :****Garantía :** 1 año

Entrada



Descripción	Referencia	Precio	Stock
TRAF-EL 75 Mesa rotativa con ciclo automático, carga 75 Kg <i>Incluye: Mesa rotativa con control de ciclo automático/manual, pedal de pie y dos engranajes (1,5-12 rpm; 2,5-23 rpm)</i>	HATRAFEL75	4.210,00	C2
TRAF-EL 200 Mesa rotativa con ciclo automático, carga 200 kg <i>Incluye: Mesa rotativa con control de ciclo automático/manual, pedal de pie y tres engranajes (0,7-4,5 rpm; 1,2-9 rpm; 2,5-14 rpm)</i>	HATRAFEL200	5.685,00	C2
Opciones			
Accesorios de sujeción antorcha:			
B Brazo portaaccesorios con basculamiento manual	HAB	1.125,00	C2
Ba Brazo portaaccesorios con basculamiento neumático	HABA	1.995,00	C2
SMD560 Soporte en cruz antorcha, ajuste manual 60 x 60mm	HASMDS60	595,00	C2
ATV Abrazadera sujeción antorcha, 1 eje	HAATV	105,00	C2
ATR Abrazadera sujeción antorcha, 2 ejes	HAATR	195,00	C2
Oscilación antorcha:			
OSO Oscilador pendular electro mecánico (requiere un brazo B o Ba)	HAOSO	2.190,00	C2
Controles adicionales:			
MULTILAYER Placa electrónica para multipasadas (entre 1-6)	HAMULTILAYER	1.065,00	C2
Otro:			
V inclinación vía un volante manual	HAV	735,00	C2
Complementos necesarios para una mesa rotativa de 75 kg con brazo neumático		6.800,00	
Complementos necesarios para una mesa rotativa de 75 kg con brazo manual		5.530,00	

Estos precios están sujetos a los términos generales de Lincoln Electric y a las condiciones generales de venta. Debido a la mejora constante de nuestros productos, Lincoln Electric se reserva el derecho de cualquier modificación sin previo aviso.

LINCOLN
ELECTRIC

Automatismos

Fecha
01 Enero 08

TRAF/BaCb- Mesa rotativa con brazo/contra-punto

Tensión de red (V) : 230/1/50

Fusible (A) :

Presión aire comprimido (bar): 6-8

Cargas (Kg): 75 y 200

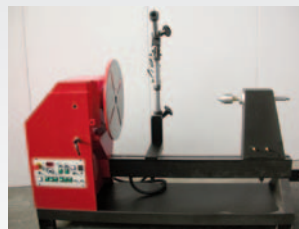
Procesos : Para soldaduras con Mig/Mag e hilo tubular

Toma de masa (A): 250

Peso (kg) : 150 y 220

Dimensiones (mm) :

Garantía : 1 año



Entrada



	Descripción	Referencia	Precio	Stock
■ ■	TRAF/BaCb-EL 75 Mesa rotativa con contra-punto y brazo, carga 75 kg. <i>Incluye: Mesa rotativa con control de ciclo automático/manual, contra punto neumático con pulsadores de seguridad, (1) brazo neumático, pedal de pie y dos engranajes (1,5-12 rpm; 2,5-23 rpm)</i>	HATRAFACBEL75	8.350,00	C2
	TRAF/BaCb-EL 200 Mesa rotativa con contra-punto y brazo, carga 200 kg. <i>Incluye: Mesa rotativa con control de ciclo automático/manual, contra punto neumático con pulsadores de seguridad, (1) brazo neumático, pedal de pie y tres engranajes (0,7-4,5 rpm; 1,2-9 rpm; 2,5-14 rpm)</i>	HATRAFACBEL200	9.790,00	C2
	Opciones			
	Brazo adicional:			
■	Ba Brazo portaaccesorios con basculamiento neumático	HABA	1.995,00	C2
■ ■	Accesorios de sujeción antorcha (pedir uno por cada brazo):			
	SMDS60 Soporte en cruz antorcha, ajuste manual 60 x 60mm	HASMDS60	595,00	C2
	ATV Abrazadera sujeción antorcha, 1 eje	HAATV	105,00	C2
	ATR Abrazadera sujeción antorcha, 2 ejes	HAATR	195,00	C2
	Oscilación antorcha:			
	OSO Oscilador pendular electro mecánico (requiere un brazo B o Ba)	HAOSO	2.190,00	C2
	Controles adicionales:			
	MULTILAYER Placa electrónica para multipasadas (entre 1-6)	HAMULTILAYER	1.065,00	C2
	Otro:			
	V Inclinación de mesa vía un volante manual	HAV	735,00	C2
	V-SUP Lunetas (2) de soporte de pieza en V, ajuste altura manual	HAVSUP	2.215,00	C2
	GAS Contra punto con orificio preparado para gas de protección	HAGHAS	655,00	C2
	L1200(*) Base extendida, distancia entre plato/contra punto 1200 mm	HAL1200	1.360,00	C2
	L1800(*) Base extendida, distancia entre plato/contra punto 1800 mm	HAL1800	1.865,00	C2
	L2400(*) Base extendida, distancia entre plato/contra punto 2400 mm	HAL2400	2.160,00	C2
	(*) Sólo disponible para el TRAF/BaCb-EL 200 y 300			
■	Complementos necesarios para una mesa con contra punto de 75 kg y (1) brazo neumático		8.945,00	
■	Complementos necesarios para una mesa con contra punto de 75 kg y (2) brazos neumáticos		11.535,00	

Automatismos

TX- Mesa posicionadora

Tensión de red (V) : 230/1/50

Fusible (A) :

Cargas (Kg): 500, 800, 1200

Procesos : Para soldaduras con Mig/Mag e hilo tubular

Toma de masa (A): 500

Peso (kg) : 500, 600 y 1100

Dimensiones (mm) :

Garantía : 1 año



Entrada



Descripción

TX-500 Mesa posicionador, carga 500 kg

Incluye: Mesa rotativa con controles del giro (inclinación vía un volante manual), pedal de pie

Referencia

HATX500

Precio

9.270,00

Stock

C2

TX-800 Mesa posicionador, carga 800 kg

Incluye: Mesa rotativa con controles del giro (inclinación vía un volante manual), pedal de pie

HATX800

12.365,00

C2

TX-1200 Mesa posicionador, carga 1200 kg

Incluye: Mesa rotativa con controles del giro (inclinación vía un volante manual), pedal de pie

HATX1200

15.455,00

C2

Opciones

Inclinación motorizada:

MOTO 500 Inclinación de mesa motorizada (velocidad constante)

HAMOTO500

1.550,00

C2

MOTO 800 Inclinación de mesa motorizada (velocidad constante)

HAMOTO800

1.890,00

C2

MOTO 1200 Inclinación de mesa motorizada (velocidad constante)

HAMOTO1200

2.170,00

C2

Estos precios están sujetos a los términos generales de Lincoln Electric y a las condiciones generales de venta. Debido a la mejora constante de nuestros productos, Lincoln Electric se reserva el derecho de cualquier modificación sin previo aviso.

LINCOLN
ELECTRIC

229

Automatismos

Fecha
01 Enero 08

SCA- Mesa rotativa con brazo/ contra-punto

Tensión de red (V) : 230/1/50
Presión de aire comprimido (bar): 6-8
Fusible (A) :
Cargas (Kg): 200
Procesos : Para soldaduras con Mig/Mag e hilo tubular
Toma de masa (A): 250
Peso (kg) : 380
Dimensiones (mm) :
Garantía : 1 año

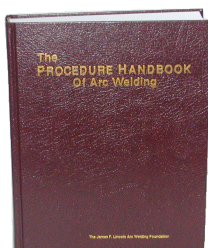


Entrada



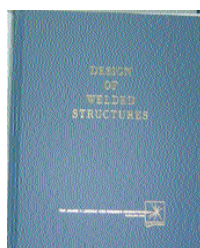
	Descripción	Referencia	Precio	Stock
■	SCA/1 2000 Mesa rotativa con brazo/contra-punto, carga 200 kg <i>Incluye: Mesa rotativa con control de ciclo automático/manual, contra-punto neumático con pulsadores de seguridad, (1) brazo neumático, pedal de pie y tres engranajes (0,7-4,5 rpm; 1,2-9 rpm; 2,5-14 rpm)</i>	HASCA12000	18.415,00	C2
	Opciones			
■	Brazo adicional: Ba Brazo portaaccesorios con basculamiento neumático	HABA	1.995,00	C2
■	Accesorios de sujeción antorcha (pedir uno por cada brazo): SMDS60 Soporte en cruz antorcha, ajuste manual 60 x 60mm ATV Abrazadera sujeción antorcha, 1 eje ATR Abrazadera sujeción antorcha, 2 ejes	HASMDS60 HAATV HAATR	595,00 105,00 195,00	C2 C2 C2
	Oscilación antorcha: OSO Oscilador pendular electro mecánico (requiere un brazo B o Ba)	HAOSO	2.190,00	C2
	Controles adicionales: MULTILAYER Placa electrónica para multipasadas (entre 1-6)	HAMULTILAYER	1.065,00	C2
	Otro: V-SUP Lunetas (2) de soporte de pieza en V, ajuste altura manual GAS Contra punto con orificio preparado para gas de protección L3000 Base extendida, distancia entre plato/contra-punto 3000 mm L4000 Base extendida, distancia entre plato/contra-punto 4000 mm	HAVSUP GAS HAL3000 HAL4000	2.215,00 655,00 3.095,00 6.195,00	C2 C2 C2 C2
■	Complementos necesarios para una mesa con contra-punto, de 200 kg y (1) brazo neumático		19.010,00	
■	Complementos necesarios para una mesa con contra-punto, de 200 kg y (2) brazos neumáticos		21.600,00	

Procedure Handbook



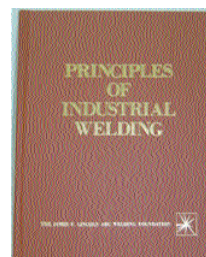
Ref. 900000000S
Precio: 50 €/und.

Design of Welded



Ref. 900000001S
Precio: 50 €/und.

Principles of Industrial Welding



Ref. 900000002S
Precio: 36€/und.

Galga de Soldadura



Ref. 3869900000
Precio: 62,40 €/und.

Galga de Soldadura



Ref. 3869800000
Precio: 225 €/und.

Gorra Soldador



Ref. 900000003S
Precio: 3 €/und

Gorra Pipeline



Ref. KK001
Precio: 12 €/und.

Estos precios están sujetos a los términos generales de Lincoln Electric y a las condiciones generales de venta. Debido a la mejora constante de nuestros productos, Lincoln Electric se reserva el derecho de cualquier modificación sin previo aviso.

LINCOLN
ELECTRIC

Interior/Exterior Letrero luminoso



Ref. LEEB6
Precio: 235 €/und.

Bandera



Ref. LEEB10
Precio: 26 €/und.

Alfombrilla



Ref. LEEB5
Precio: 19,62 €/und.

Bandera colgante Universal



Ref. LEEB11
Precio: 13 €/und.



Ref. LEEB12
Precio: 13 €/und.

Productos de Marketing

Fecha
01 Enero 08

Display Stand 1

Display Stand 3

Display Stand 2



Ref. B10289-1
Precio: 295 €/und.

Ref. B10289-3
Precio: 241 €/und.

Ref. B10289-2
Precio: 287 €/und.

Display Stand 4



Ref. B10289-4
Precio: 379 €/und.

Estos precios están sujetos a los términos generales de Lincoln Electric y a las condiciones generales de venta. Debido a la mejora constante de nuestros productos, Lincoln Electric se reserva el derecho de cualquier modificación sin previo aviso.

LINCOLN
ELECTRIC

Productos de Marketing

Fecha
01 Enero 08

Poster Invertec



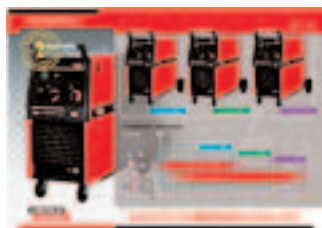
Ref. LEEP1
Precio: 0,61 €/und.

Poster Gama Invertec 2006



Ref. LEEP11
Precio: 0,61 €/und.

Poster Powertec



Ref. LEEP2
Precio: 0,61 €/und.

Poster Gama Powertec



Ref. LEEP12
Precio: 0,61 €/und.

Poster Consumibles

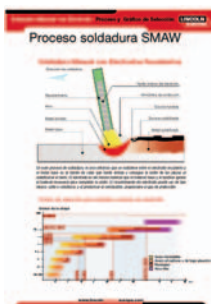


Ref. LEEP3
Precio: 0,61 €/und.

Productos de Marketing

Fecha
01 Enero 08

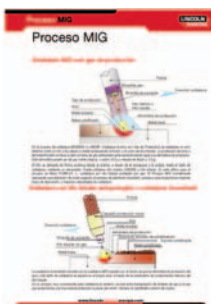
Poster Procesos de Soldadura



Ref. Proceso SMAW
Precio: 0,61 €/und.



Ref. Proceso TIG
Precio: 0,61 €/und.



Ref. Proceso MIG
Precio: 0,61 €/und.



Ref. Proceso Arco Sumergido
Precio: 0,61 €/und.



CD'S - Procesos de Soldadura
Ref. 790NTLB - NO TEACHER LEFT BEHIND
Precio: 100 €/und.

Estos precios están sujetos a los términos generales de Lincoln Electric y a las condiciones generales de venta. Debido a la mejora constante de nuestros productos, Lincoln Electric se reserva el derecho de cualquier modificación sin previo aviso.



Productos de Marketing

Fecha
01 Enero 08



DVD de Soldadura "Aprenda a soldar en 10 Minutos"

Ref. KLV2007
Precio: 25 €/und.



Mono de Soldadura

Ref. ABP000099 Overall Young M
Ref. ABP000100 Overall Young L
Ref. ABP000101 Overall Young XL
Ref. ABP000102 Overall Young XXL
Ref. ABP000103 Overall Young XXXL

Precio: 29,95 €/und.



Pantalla de Soldadura Automática Regulable

Ref. PANT405VARIO
Precio: 141 €/und.



Guantes serraje largos

Ref. C0703
Precio: 5,65 €/und.