



## Principales

Gamme de produits	Altivar Machine ATV320
Fonction produit	Variateur de vitesse
Application spécifique du produit	Machines complexes
Variante	Version standard
Mode d'installation	Montage interne
Protocole de communication	Modbus série CANopen
[Us] tension d'alimentation	380...500 V - 15...10 %
Relative symmetric mains voltage tolerance	10 %
Relative symmetric network frequency tolerance	5 %
Courant de sortie nominal	14,3 A
Puissance moteur kW	5,5 kW pour surcharge importante
Filtre CEM	Filtre intégré CEM Classe C2

## Complémentaires

Nombre d'entrées numériques	7
Nombre sorties numériques	3
Nombre d'entrées analogiques	3
Type d'entrée analogique	AI1 tension: 0...10 V CC, impédance: 30000 Ohm, résolution 10 bits AI2 tension différentielle bipolaire: +/- 10 V CC, impédance: 30000 Ohm, résolution 10 bits AI3 courant: 0...20 mA (ou 4-20 mA, x-20 mA, 20-x mA ou autres modèles par configuration), impédance: 250 Ohm, résolution 10 bits
Nombre de sorties analogiques	1
Courant commuté maximum	Sortie relais R1 sur résistive charge, cos phi = 1: 3 A à 250 V AC Sortie relais R1 sur résistive charge, cos phi = 1: 4 A à 30 V CC Sortie relais R1, R2 sur inductive charge, cos phi = 0,4: 2 A à 250 V AC

Sortie relais R1, R2 sur inductive charge, cos phi = 0,4: 2 A à 30 V CC  
 Sortie relais R2 sur résistive charge, cos phi = 1: 5 A à 250 V AC  
 Sortie relais R2 sur résistive charge, cos phi = 1: 5 A à 30 V CC

Courant commuté minimum	Sortie relais R1, R2: 5 mA à 24 V CC
Méthode d'accès	Esclave CANopen
4 quadrant operation possible	True
Profil de commande pour moteur asynchrone	Rapport tension/fréquence, 5 points Commande vecteur de flux sans capteur, standard Rapport tension/fréquence - Économie d'énergie, U/f quadratique Contrôle vectoriel de flux sans capteur - Economie d'énergie Rapport tension/fréquence, 2 points
Profil contrôle moteur synchrone	Contrôle vectoriel sans capteur
Surcouple transitoire	170...200 % du couple nominal du moteur
Rampes d'accélération et décélération	Linéaire U S CUS Commutation de rampe Acceleration/deceleration ramp adaptation Acceleration/deceleration automatic stop with DC injection
Compensation de glissement du moteur	Automatique quelque soit la charge Réglable 0...300 % Not available in voltage/frequency ratio (2 or 5 points)
Fréquence de commutation	2...16 kHz réglable 4...16 kHz avec
Fréquence de découpage nominale	4 kHz
Freinage d'arrêt	4 x 2,5 mm <sup>2</sup> + 2 x 1 mm <sup>2</sup> + 2 x 0,14 mm <sup>2</sup>
Brake chopper integrated	True
Type de refroidissement	Ventilateur
Maximum output voltage	500,0 V
Puissance apparente	12,6 kVA à 500 V (surcharge importante)
Fréquence du réseau	50...60 Hz
Courant de court-circuit présumé de ligne	22 kA
Base load current at high overload	14,3 A
Tension de sortie	<= tension d'alimentation
Puissance dissipée en W	Ventilateur: 195,0 W à 380 V, fréquence de commutation 4 kHz
With safety function Safely Limited Speed (SLS)	True
With safety function Safe brake management (SBC/SBT)	False
With safety function Safe Operating Stop (SOS)	False
With safety function Safe Position (SP)	False
With safety function Safe programmable logic	False
With safety function Safe Speed Monitor (SSM)	False
With safety function Safe Stop 1 (SS1)	True
With sft fct Safe Stop 2 (SS2)	False
With safety function Safe torque off (STO)	True
With safety function Safely Limited Position (SLP)	False
With safety function Safe Direction (SDI)	False
Type de protection	Coupages de phase en entrée: variateur Surintensité entre phases de sortie et terre: variateur Protection surchauffe: variateur Court-circuit entre les phases du moteur: variateur Protection thermique: variateur

Largeur	150,0 mm
Profondeur	232,0 mm
Poids du produit	4,4 kg
Isolation	Entre raccordements de puissance et de contrôle

## Environnement

Position de montage	Vertical +/- 10 degrés
Certifications du produit	CE ATEX NOM GOST EAC RCM KC REACH
Marquage	CE ATEX UL CSA EAC RCM
Compatibilité électromagnétique	Test d'immunité aux décharges électrostatiques niveau 3 se conformer à CEI 6100-4-11 Test d'immunité aux champs électromagnétiques radio-fréquences rayonnés niveau 3 se conformer à CEI 61000-4-3 Test d'immunité aux transitoires électriques rapides niveau 4 se conformer à CEI 61000-4-4 Test d'immunité aux surtensions 1,2/50 µs - 8/20 µs niveau 3 se conformer à CEI 61000-4-5 Test d'immunité aux radio-fréquences conduites niveau 3 se conformer à CEI 61000-4-6 Test d'immunité aux baisses et aux interruptions de tension se conformer à IEC 61000-4-11
Environmental class (during operation)	Class 3C3 according to IEC 60721-3-3 Class 3S2 according to IEC 60721-3-3
Maximum acceleration under shock impact (during operation)	150 m/s <sup>2</sup> at 11 ms
Maximum acceleration under vibrational stress (during operation)	10 m/s <sup>2</sup> at 13...200 Hz
Permitted relative humidity (during operation)	Class 3K5 according to EN 60721-3
Débit d'air	60,0 m <sup>3</sup> /h
Catégorie de surtension	III
Boucle de régulation	Régulateur PID réglable
Précision de vitesse	+/-10% du glissement nominal 0,2 Tn à Tn
Ambient air transport temperature	-25...70 °C
Température de fonctionnement	-10...50 °C sans 50...60 °C avec
Température ambiante de stockage	-25...70 °C

## Emballage

Type d'emballage 1	PCE
Nb produits dans l'emballage 1	1
Poids de l'emballage 1	5,511 kg
Hauteur de l'emballage 1	20,5 cm
Largeur de l'emballage 1	33 cm
Longueur de l'emballage 1	27,2 cm
Type d'emballage 2	P06
Nb produits dans l'emballage 2	10
Poids de l'emballage 2	68,11 kg
Hauteur de l'emballage 2	80 cm
Largeur de l'emballage 2	80 cm
Longueur de l'emballage 2	60 cm

## Durabilité de l'offre

Statut environnemental de l'offre	Produit Green Premium
Régulation REACH	<a href="#">Déclaration REACH</a>
Directive RoHS UE	Conformité pro-active (Produit en dehors du scope légal RoHS UE) <a href="#">Déclaration RoHS UE</a>
Sans mercure	Oui
Information sur les exemptions RoHS	<a href="#">Oui</a>
Régulation RoHS Chine	<a href="#">Déclaration RoHS pour la Chine</a>
Profil environnemental	<a href="#">Profil environnemental du Produit</a>
Profil de circularité	<a href="#">Informations de fin de vie</a>
DEEE	Sur le marché de l'Union Européenne, le produit doit être mis au rebut selon un protocole spécifique de collecte des déchets et ne jamais être jeté dans une poubelle d'ordures ménagères.

## Garantie contractuelle

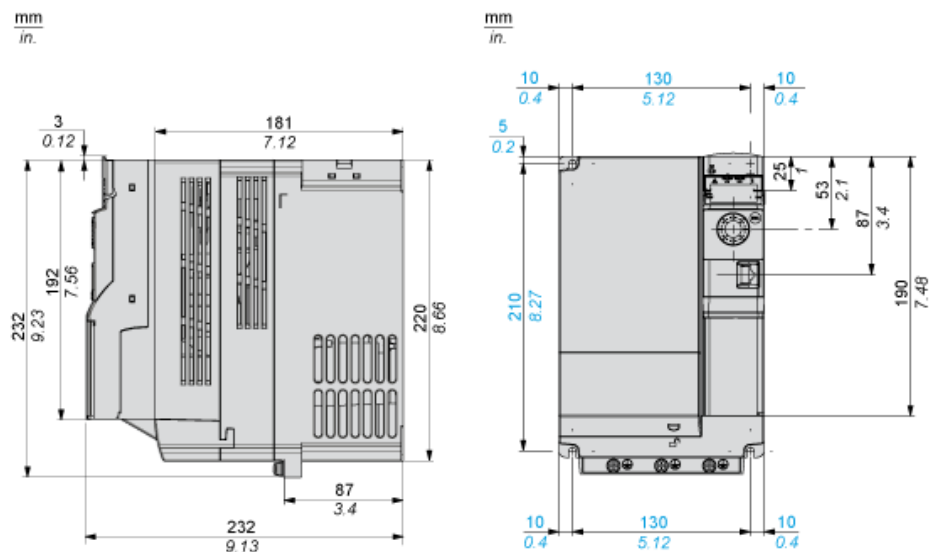
Garantie	18 mois
----------	---------

# Fiche technique du produit **ATV320U55N4B**

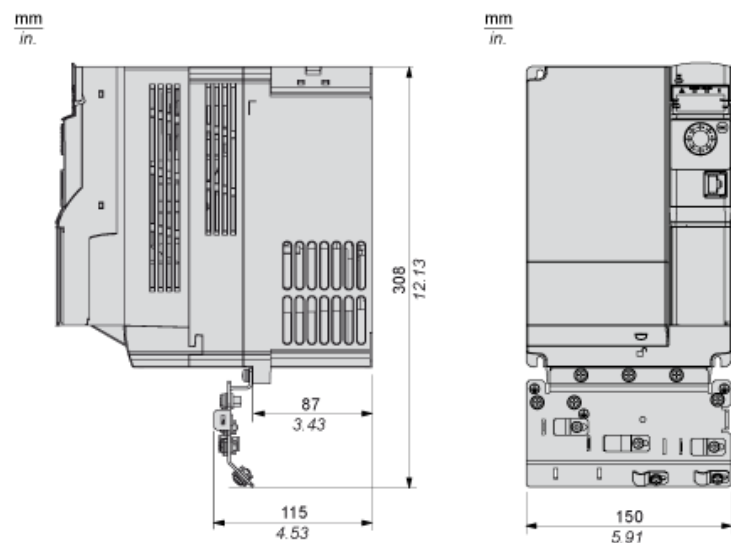
## Encombremments

### Dimensions

#### Vues droite et avant



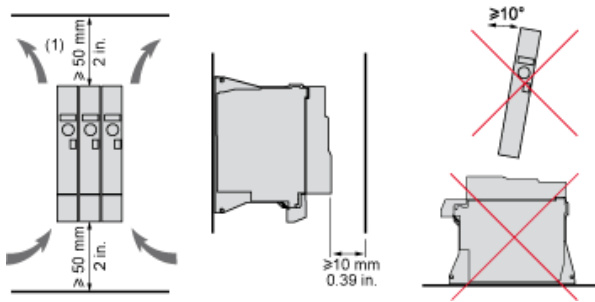
#### Vues droite et avant avec plaque CEM



# Fiche technique du produit ATV320U55N4B

## Montage et périmètre de sécurité

### Montage et dégagement



(1) Valeur minimum correspondant aux contraintes thermiques.

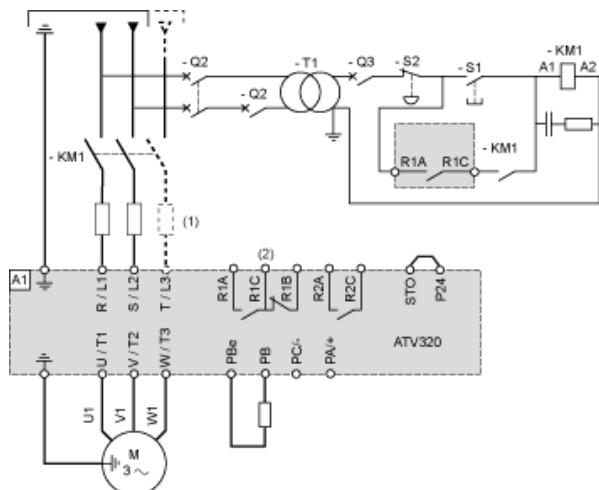
# Fiche technique du produit ATV320U55N4B

## Schémas de raccordement

### Schémas de raccordement

#### Schéma avec contacteur de ligne

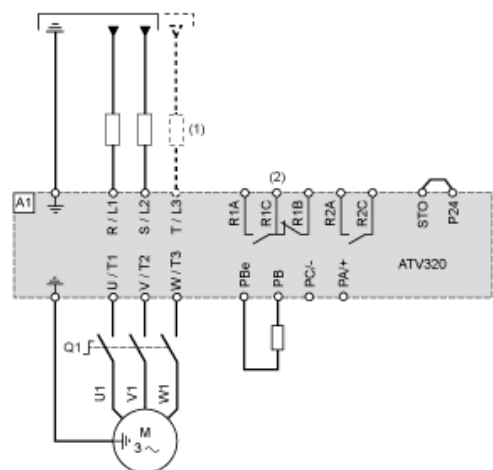
Schémas de raccordement conformes à la catégorie 1 de la norme ISO13849, au niveau d'intégrité SIL1 de la norme IEC/EN 61508 et à la catégorie d'arrêt 0 de la norme IEC/EN 60204-1.



- (1) Inductance de ligne (le cas échéant)
- (2) Contacts de relais de défaut pour signalisation à distance de l'état du variateur

#### Schéma avec interrupteur sectionneur

Schémas de raccordement conformes à la catégorie 1 de la norme EN 954-1, au niveau d'intégrité SIL1 de la norme IEC/EN 61508 et à la catégorie d'arrêt 0 de la norme IEC/EN 60204-1.

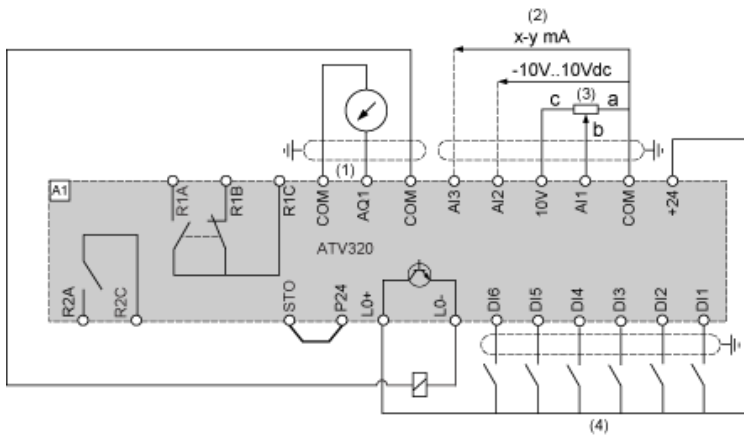


- (1) Inductance de ligne (le cas échéant)
- (2) Contacts de relais de défaut pour signalisation à distance de l'état du variateur

# Fiche technique du produit **ATV320U55N4B**

## Schémas de raccordement

### Schéma de raccordement des contrôles en mode source





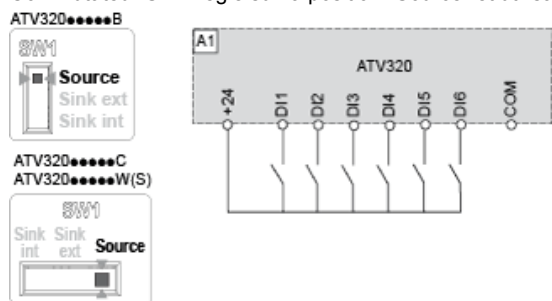
# Fiche technique du produit **ATV320U55N4B**

## Schémas de raccordement

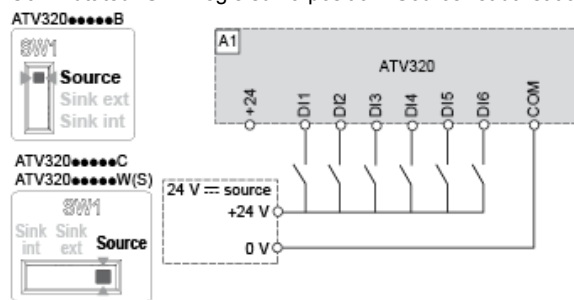
### Câblage des entrées numériques

Le commutateur d'entrée logique (SW1) est utilisé pour adapter le fonctionnement des entrées logiques à la technologie des sorties de l'automate programmable.

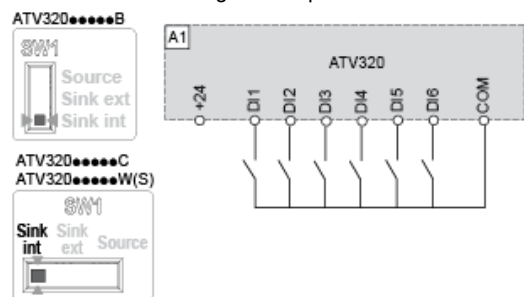
Commutateur SW1 réglé sur la position "Source" et utilisation de l'alimentation de sortie pour les entrées TOR.



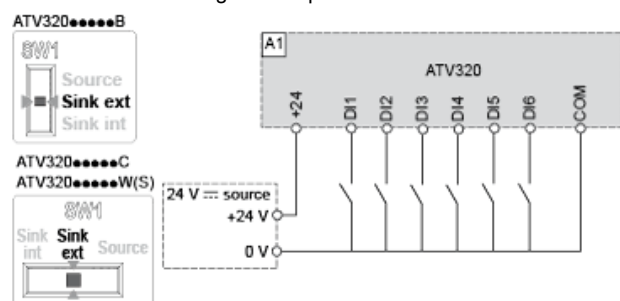
Commutateur SW1 réglé sur la position "Source" et utilisation d'une alimentation externe pour les entrées TOR.



Commutateur SW1 réglé sur la position "Sink Int" et utilisation de l'alimentation de sortie pour les entrées TOR.

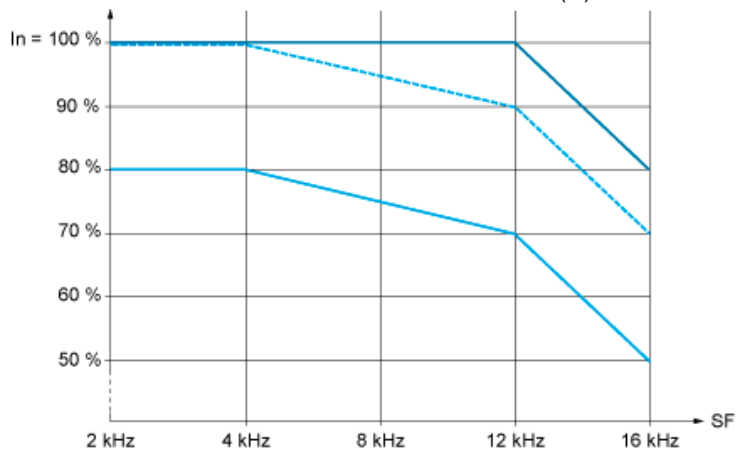


Commutateur SW1 réglé sur la position "Sink Ext" et utilisation d'une alimentation externe pour les entrées TOR.



### Courbes de réduction de charge

Courbe de déclassement du courant nominal du variateur ( $I_n$ ) en fonction de la température et de la fréquence de commutation (SF).



- 40 °C (104 °F) - Types de montage A, B et C
- ⋯ 50 °C (122 °F) - Types de montage A, B et C
- 60 °C (140 °F) - Types de montage B et C

$I_n$  : Courant nominal du variateur

SF : Fréquence de commutation