



## Principales

Gamme de produits	Easy Altivar 310
Fonction produit	Variateur de vitesse
Application spécifique du produit	Machine simple
Variante de construction	Avec dissipateur thermique
Nom de l'appareil	ATV310
Nombre de phases réseau	Triphasé
[Us] tension d'alimentation	380...460 V - 15...10 %
Puissance moteur kW	2,2 kW
Puissance moteur hp	3 hp
Pression acoustique	50 dB

## Complémentaires

Destination du produit	Moteurs asynchrones
Quantité du lot	Lot de 1
Filtre CEM	Sans filtre CEM
Type de refroidissement	Ventilateur intégré
Fréquence d'alimentation	50/60 Hz +/- 5 %
Protocole de communication	Modbus
Type de connecteur	RJ45 (sur face avant) pour Modbus
Interface physique	2-fils RS 485 pour Modbus
Trame de transmission	RTU pour Modbus
Vitesse de transmission	4800 bit/s 9600 bit/s 19200 bit/s 38400 bit/s
Nombre d'adresses	1...247 pour Modbus
Service communication	Lire les registres de maintien (03) 29 mots Écriture de registre simple (06) 29 mots Écrire les registres multiples (16) 27 mots Lire/écrire les registres multiples (23) 4/4 mots Identification du périphérique de lecture (43)
Courant de ligne	7,2 A

Puissance apparente	5,7 kVA
Courant de court-circuit présumé de ligne	5 kA
Courant de sortie permanent	5,5 A à 4 kHz
Courant transitoire maximum	8,3 A pour 60 s
Puissance dissipée en W	66,32 W à In
Fréquence de sortie du variateur de vitesse	0,5...400 Hz
Fréquence de découpage nominale	4 kHz
Fréquence de commutation	2...12 kHz réglable
Gamme de vitesse	1...20
Surcouple transitoire	170...200 % du couple nominal du moteur en fonction du calibre du variateur et du type de moteur
Couple de freinage	Up to 150 % of nominal motor torque avec résistance de freinage si inertie élevée Jusqu'à 70 % du couple nominal du moteur sans résistance de freinage
Profil de commande pour moteur asynchrone	Rapport quadratique tension/fréquence Rapport économie d'énergie Contrôle vectoriel du flux de courant sans capteur
Compensation de glissement du moteur	Prédéfini à l'usine Réglable
Tension de sortie	380...460 V triphasé
Raccordement électrique	Bornier, capacité de serrage: 1,5...2,5 mm <sup>2</sup> (L1, L2, L3, PA/+, PB, U, V, W)
Couple de serrage	0,8...1 N.m
Isolement	Électrique entre alimentation et contrôle
Alimentation	Alimentation interne pour le potentiomètre de référence: 5 V (4,75...5,25 V)CC, <10 mA avec protection contre les surcharges et courts-circuits Alimentation interne pour entrées logiques: 24 V (20,4...28,8 V)CC, <100 mA avec protection contre les surcharges et courts-circuits
Nombre d'entrées analogiques	1
Type d'entrée analogique	Courant configurable AI1 0...20 mA 250 Ohm Tension configurable AI1 0...10 V 30 kOhm Tension configurable AI1 0...5 V 30 kOhm
Nombre d'entrées numériques	4
Type d'entrée numérique	Programmable LI1...LI4 24 V 18...30 V
Logique d'entrée numérique	Logique négative (sink), > 16 V (état 0), < 10 V (état 1), impédance d'entrée 3,5 kOhm Logique positive (source), 0...< 5 V (état 0), > 11 V (état 1)
Durée d'échantillonnage	10 ms pour entrée analogique 20 ms, tolérance +/- 1 ms pour entrée logique
Erreur de linéarité	+/- 0,3 % de la valeur maximale pour entrée analogique
Nombre de sorties analogiques	1
Type de sortie analogique	AO1 tension configurable par logiciel: 0...10 V, impédance: 470 Ohm, résolution 8 bits AO1 courant configurable par logiciel: 0...20 mA, impédance: 800 Ohm, résolution 8 bits
Nombre sorties numériques	2
Type de sortie numérique	Sortie numérique LO+, LO- Sortie de relais protégée R1A, R1B, R1C 1 F/O
Courant commuté minimum	5 mA à 24 V CC pour relais logique
Courant commuté maximum	2 A à 250 V AC sur inductive charge cos phi = 0,4 L/R = 7 ms pour relais logique 2 A à 30 V CC sur inductive charge cos phi = 0,4 L/R = 7 ms pour relais logique 3 A à 250 V AC sur résistive charge cos phi = 1 L/R = 0 ms pour relais logique 4 A à 30 V CC sur résistive charge cos phi = 1 L/R = 0 ms pour relais logique
Rampes d'accélération et décélération	U Linear from 0...999.9 s S
Freinage d'arrêt	4 x 2,5 mm <sup>2</sup> + 2 x 1 mm <sup>2</sup> + 2 x 0,14 mm <sup>2</sup> , <30 s
Type de protection	Surtension d'alimentation électrique Sous-tension d'alimentation électrique Surintensité entre phases de sortie et terre Protection surchauffe Court-circuit entre les phases du moteur Contre la perte de phase d'entrée en triphasé Protection thermique du moteur via le variateur par calcul continu de I <sup>2</sup> t
Résolution en fréquence	Entrée analogique: convertisseur A/N, 10 bits

Unité d'affichage: 0,1 Hz

Constante de temps	20 ms +/- 1 ms pour le changement de référence
Position de montage	Vertical +/- 10 degrés
Hauteur	151 mm
Largeur	105 mm
Profondeur	143 mm
Poids du produit	1,1 kg

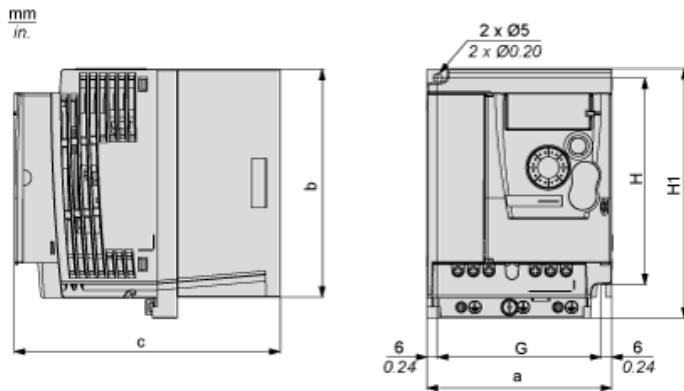
## Environnement

Compatibilité électromagnétique	Test d'immunité aux transitoires électriques rapides - niveau de test: niveau 4 se conformer à EN/IEC 61000-4-4 Test d'immunité aux décharges électrostatiques - niveau de test: niveau 3 se conformer à EN/IEC 61000-4-2 Immunité aux perturbations transmises par conduction - niveau de test: niveau 3 se conformer à EN/IEC 61000-4-6 Test d'immunité aux champs électromagnétiques radio-fréquences rayonnés - niveau de test: niveau 3 se conformer à EN/IEC 61000-4-3 Test d'immunité aux baisses et aux interruptions de tension se conformer à EN/IEC 61000-4-11 Test d'immunité aux surtensions - niveau de test: niveau 3 se conformer à EN/IEC 61000-4-5
Normes	EN/IEC 61800-3 EN/IEC 61800-5-1
Degré de protection IP	IP20 sans obturateur sur la partie supérieure IP41 haut
Degré de pollution	2 se conformer à EN/IEC 61800-5-1
Caractéristique d'environnement	Résistance à la poussière classe 3S2 se conformer à EN/IEC 60721-3-3 Résistance à la pollution chimique classe 3C3 se conformer à EN/IEC 60721-3-3
Tenue aux chocs mécaniques	15 gn pour 11 ms se conformer à EN/IEC 60068-2-27
Humidité relative	5...95 % sans condensation se conformer à IEC 60068-2-3 5...95 % sans eau qui coule se conformer à IEC 60068-2-3
Température ambiante de stockage	-25...70 °C
Température de fonctionnement	-10...55 °C sans réduction de courant 55...60 °C couvercle de protection du haut du lecteur distant avec réduction de charge de 2,2 % par degré
Altitude de fonctionnement	<= 1000 m sans

## Emballage

Poids de l'emballage 1	1,380 kg
Hauteur de l'emballage 1	1,510 dm
Largeur de l'emballage 1	1,430 dm
Longueur de l'emballage 1	1,050 dm

Dimensions



Dimensions en mm

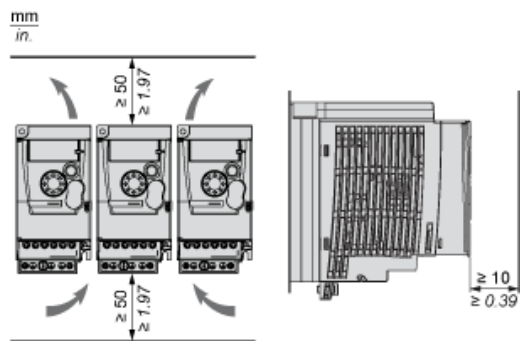
a	b	c	G	H	H1	Ø	Pour les vis
105	130	151	93	118	143	5	M4

Dimensions en pouces

a	b	c	G	H	H1	Ø	Pour les vis
4,13	5,12	5,94	3,66	4,65	5,63	0,20	M4

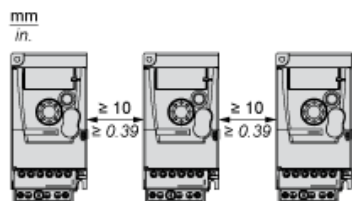
Recommandations de montage

Dégagement

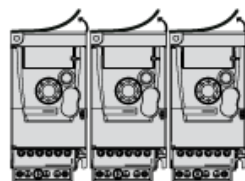


Types de montage

Montage type A

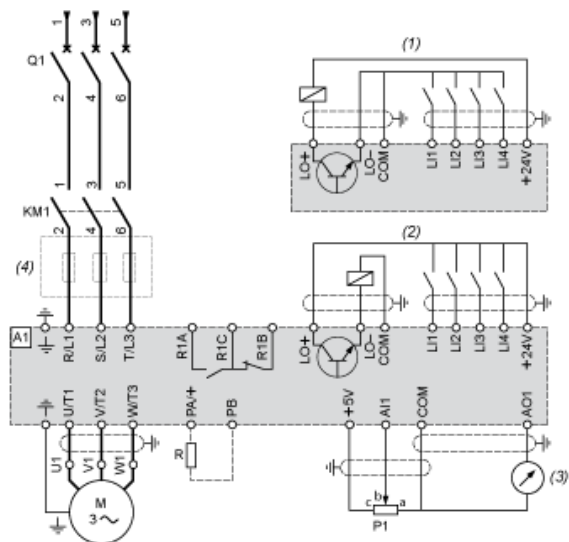


Montage type B



Retirez le capot protecteur du haut du variateur.

Schéma de câblage de l'alimentation triphasée



- A1 : Variateur
- KM1 : Contacteur (uniquement si un circuit de contrôle est nécessaire)
- P1 : Potentiomètre de référence 2,2 k $\Omega$ . Peut être remplacé par un potentiomètre 10 k $\Omega$  (maximum).
- Q1 : Disjoncteur
- R : Résistance de freinage (facultatif)
- (1) Logique négative
- (2) Logique positive (configuration définie en usine)
- (3) 0...10 V ou 0...20 mA
- (4) Filtre secteur triphasé (facultatif)