

Fiche technique du produit

Caractéristiques

ATV61HD30N4

Altivar 61 - variateur de vitesse - 30kW 40CV - 500V - filtre CEM - term. - IP20

Statut commercial : Arrêt de fabrication



! Ce produit n'est plus fabriqué

Principales

Gamme de produits	Altivar 61
Fonction produit	Variateur de vitesse
Application spécifique du produit	Appareil de ventilation et de pompage
Nom de composant	ATV61
Puissance moteur kW	30 kW, 3 phases à 380...480 V
Puissance moteur hp	40 hp, 3 phases à 380...480 V
Power supply voltage	380...480 V - 15...10 %
Supply number of phases	3 phases
Courant de ligne	56 A pour 480 V 3 phases 30 kW / 40 hp 66 A pour 380 V 3 phases 30 kW / 40 hp
Filtre CEM	Filtre CEM niveau 3
Variante de construction	Avec dissipateur thermique
Puissance apparente	43,4 kVA à 380 V 3 phases 30 kW / 40 hp
Maximum prospective line Isc	22 kA pour 3 phases
Courant transitoire maximum	79,2 A pour 60 s, 3 phases
Fréquence de découpage nominale	12 kHz
Fréquence de commutation	1...16 kHz réglable 12...16 kHz avec
Asynchronous motor control	Rapport tension/fréquence, 5 points Rapport tension/fréquence - Économie d'énergie, U/f quadratique Rapport tension/fréquence, 2 points Commande vecteur de flux sans capteur, standard
Profil contrôle moteur synchrone	Commande vecteur sans capteur, standard
Protocole de communication	CANopen Modbus
Type de polarisation	Aucune impédance pour Modbus
Carte d'options	Carte de communication pour APOGEE FLN Carte de communication pour BACnet Carte de communication pour CC-Link Contrôleur à l'intérieur de la carte programmable Carte de communication pour DeviceNet Carte de communication pour Ethernet IP Carte de communication pour Fipio Carte d'extension d'E/S Carte de communication pour Interbus-S

Clause de non responsabilité : Cette documentation n'est pas destinée à remplacer ni ne peut servir à déterminer l'adéquation ou la fiabilité de ces produits dans le cadre d'une application spécifique

Carte de communication pour LonWorks
 Carte de communication pour METASYS N2
 Carte de communication pour Modbus Plus
 Carte de communication pour Modbus TCP
 Carte de communication pour Modbus/Uni-Telway
 Multi-pump card
 Carte de communication pour Profibus DP
 Carte de communication pour Profibus DP V1

Complémentaires

Destination du produit	Moteurs synchrones Moteurs asynchrones
Power supply voltage limits	323...528 V
Power supply frequency	50...60 Hz - 5...5 %
Power supply frequency limits	47,5...63 Hz
Courant de sortie permanent	52 A à 12 kHz, 460 V - 3 phases 66 A à 12 kHz, 380 V - 3 phases
Fréquence de sortie	0,1...599 Hz
Gamme de vitesse	1...100 en mode boucle ouverte, sans rétroaction rapide
Précision de vitesse	+/-10% du glissement nominal 0,2 Tn à Tn sans rétroaction rapide
Précision de couple	+/- 15 % en mode boucle ouverte, sans rétroaction rapide
Surcouple transitoire	130 % du couple nominal du moteur +/- 10 % pour 60 s
Couple de freinage	<= 125 % avec résistance de freinage 30 % sans résistance de freinage
Boucle de régulation	Régulateur de fréquence PI
Compensation de glissement du moteur	Automatique quelque soit la charge Réglable Peut être supprimé Not available in voltage/frequency ratio (2 or 5 points)
Diagnostic	Tension du lecteur: 1 LED (rouge)
Tension de sortie	<= tension d'alimentation
Electrical isolation	Entre raccordements de puissance et de contrôle
Type of cable for mounting in an enclosure	Avec un kit IP21 ou IP31: 3 fil(s)IEC câble à 40 °C, cuivre 70°C / PVC Avec kit UL type 1: 3 fil(s)UL 508 câble à 40 °C, cuivre 75°C / PVC Sans kit de montage: 1 fil(s)IEC câble à 45 °C, cuivre 70°C / PVC Sans kit de montage: 1 fil(s)IEC câble à 45 °C, cuivre 90°C / XLPE/EPR
Raccordement électrique	Bornier 2,5 mm ² / AWG 14 (AI1-/AI1+, AI2, AO1, R1A, R1B, R1C, R2A, R2B, LI1...LI6, PWR) Bornier 50 mm ² / AWG 1/0 (L1/R, L2/S, L3/T, U/T1, V/T2, W/T3, PC/-, PO, PA/+, PA, PB)
Couple de serrage	0,6 N.m (AI1-/AI1+, AI2, AO1, R1A, R1B, R1C, R2A, R2B, LI1...LI6, PWR) 12 N.m, 106,2 lb.in (L1/R, L2/S, L3/T, U/T1, V/T2, W/T3, PC/-, PO, PA/+, PA, PB)
Alimentation	Alimentation interne pour le potentiomètre de référence (1 à 10 kOhm): 10,5 V CC, +/- 5 %, <10 mA avec protection contre les surcharges et courts-circuits Alimentation interne: 24 V CC (21...27 V), <200 mA avec protection contre les surcharges et courts-circuits Alimentation externe: 24 V CC (19...30 V)
Nombre d'entrées analogiques	2
Type d'entrée analogique	AI1-/AI1+ tension différentielle bipolaire: +/- 10 V CC 24 V max, résolution 11 bits + sign AI2 courant configurable par logiciel: 0...20 mA, impédance: 242 Ohm, résolution 11 bits AI2 tension configurable par logiciel: 0...10 V CC 24 V max, impédance: 30000 Ohm, résolution 11 bits
Sampling time	2 ms +/- 0,5 ms (AI1-/AI1+) - entrée analogique 2 ms +/- 0,5 ms (AI2) - entrée analogique 2 ms +/- 0,5 ms (AO1) - sortie analogique 2 ms +/- 0,5 ms (LI1...LI5) - entrée numérique 2 ms +/- 0,5 ms (LI6)si configuré en tant qu'entrée logique - entrée numérique
Absolute accuracy precision	+/- 0,6 % (AI1-/AI1+) pour une variation de température de 60 °C +/- 0,6 % (AI2) pour une variation de température de 60 °C +/- 1 % (AO1) pour une variation de température de 60 °C
Erreur de linéarité	+/- 0,15 % de la valeur maximale (AI1-/AI1+) +/- 0,15 % de la valeur maximale (AI2) +/-0,2 % (AO1)
Nombre de sorties analogiques	1

Type de sortie analogique	AO1 courant configurable par logiciel, plage de sortie analogique 0...20 mA, impédance: 500 Ohm, résolution 10 bits AO1 tension configurable par logiciel, plage de sortie analogique 0...10 V CC, impédance: 470 Ohm, résolution 10 bits AO1 sortie logique configurable par logiciel 10 V, 20 mA
Nombre sorties numériques	2
Type de sortie numérique	Relais logique configurable: (R1A, R1B, R1C) F/O - 100000 cycle Relais logique configurable: (R2A, R2B) "F" - 100000 cycle
Maximum response time	<= 100 ms en STO (couple sécurisé éteint) R1A, R1B, R1C <= 7 ms, tolérance +/- 0,5 ms R2A, R2B <= 7 ms, tolérance +/- 0,5 ms
Courant commuté minimum	3 mA à 24 V CC pour Relais logique configurable
Courant commuté maximum	R1, R2: 2 A à 250 V AC inductive charge, cos phi = 0,4 et L/R = 7 ms R1, R2: 2 A à 30 V CC inductive charge, cos phi = 0,4 et L/R = 7 ms R1, R2: 5 A à 250 V AC résistive charge, cos phi = 1 et L/R = 0 ms R1, R2: 5 A à 30 V CC résistive charge, cos phi = 1 et L/R = 0 ms
Nombre d'entrées numériques	7
Type d'entrée numérique	Programmable (LI1...LI5)24 V DC (<= 30 V), avec niveau 1 PLC - 3500 Ohm Configurable par interrupteur (LI6)24 V DC (<= 30 V), avec niveau 1 PLC - 3500 Ohm Sonde PTC configurable par interrupteur (LI6)0...6 sondes - 1500 Ohm Entrée de sécurité (PWR)24 V DC (<= 30 V) - 1500 Ohm
Logique d'entrée numérique	Logique négative (sink) (LI1...LI5), > 16 V (état 0), < 10 V (état 1) Logique positive (source) (LI1...LI5), < 5 V (état 0), > 11 V (état 1) Logique négative (sink) (LI6)si configuré en tant qu'entrée logique, > 16 V (état 0), < 10 V (état 1) Logique positive (source) (LI6)si configuré en tant qu'entrée logique, < 5 V (état 0), > 11 V (état 1)
Rampes d'accélération et décélération	S, U ou personnalisé À réglage linéaire séparé de 0,01 à 9000 s Adaptation automatique de rampe si capacité de coupure dépassée par résistance
Freinage d'arrêt	4 x 2,5 mm ² + 2 x 1 mm ² + 2 x 0,14 mm ²
Type de protection	Contre dépassement vitesse limite: variateur Contre déperdition phase entrée: variateur Coupure sur le circuit de contrôle: variateur Coupures de phase en entrée: variateur Surtension d'alimentation électrique: variateur Sous-tension d'alimentation électrique: variateur Surintensité entre phases de sortie et terre: variateur Protection surchauffe: variateur Surtension sur le bus DC: variateur Fonction de sécurité " Power Removal ": variateur Court-circuit entre les phases du moteur: variateur Protection thermique: variateur Perte de phase du moteur: moteur Fonction de sécurité " Power Removal ": moteur Protection thermique: moteur
Résistance d'isolement	> 1 mOhm 500 VDC pendant 1 minute à la terre
Résolution en fréquence	Entrée analogique: 0,024/50 Hz Unité d'affichage: 0,1 Hz
Type de connecteur	1 RJ45 (sur face avant) pour Modbus 1 RJ45 (sur la borne) pour Modbus SUB-D 9 mâle sur RJ45 pour CANopen
Interface physique	2-fils RS 485 pour Modbus
Trame de transmission	RTU pour Modbus
Vitesse de transmission	4800 bps, 9600 bps, 19200 bps, 38,4 Kbps pour Modbus sur la borne 9600 bps, 19200 bps pour Modbus sur face avant 20 kbps, 50 kbps, 125 kbps, 250 kbps, 500 kbps, 1 Mbps pour CANopen
Format des données	8 bits, 1 bit d'arrêt, bits de parité pairs pour Modbus sur face avant 8 bits, bits de parité impairs, pairs ou non configurables pour Modbus sur la borne
Nombre d'adresses	1...127 pour CANopen 1...247 pour Modbus
Méthode d'accès	Esclave CANopen
Marquage	CE
Position de montage	Vertical +/- 10 degrés
Poids du produit	37 kg
Largeur	240 mm
Hauteur	550 mm

Profondeur	266 mm
------------	--------

Environnement

Intensité sonore	64 dB se conformer à 86/188/EEC
Tenue diélectrique	3535 V CC entre terre et bornes d'alimentation électrique 5092 V CC entre commande et bornes d'alimentation électrique
Compatibilité électromagnétique	Test d'immunité aux radio-fréquences conduites niveau 3 se conformer à CEI 61000-4-6 Test d'immunité aux transitoires électriques rapides niveau 4 se conformer à CEI 61000-4-4 Test d'immunité aux décharges électrostatiques niveau 3 se conformer à CEI 6100-4-11 Test d'immunité aux champs électromagnétiques radio-fréquences rayonnés niveau 3 se conformer à CEI 61000-4-3 Test d'immunité aux baisses et aux interruptions de tension se conformer à IEC 61000-4-11
Normes	EN 61800-3 environnements 1 catégorie C3 CEI 60721-3-3 class 3S2 CEI 60721-3-3 class 3C1 UL Type 1 EN/IEC 61800-3 EN/IEC 61800-5-1 EN 61800-3 environnements 2 catégorie C3 EN 55011 class A group 2
Certifications du produit	UL GOST CSA DNV NOM 117 C-Tick
Degré de pollution	3 se conformer à EN/IEC 61800-5-1 3 se conformer à UL 840
Degree of protection	IP20 sur la partie supérieure sans obturateur sur le couvercle se conformer à EN/IEC 60529 IP20 sur la partie supérieure sans obturateur sur le couvercle se conformer à EN/IEC 61800-5-1 IP21 se conformer à EN/IEC 60529 IP21 se conformer à EN/IEC 61800-5-1 IP41 sur la partie supérieure se conformer à EN/IEC 60529 IP41 sur la partie supérieure se conformer à EN/IEC 61800-5-1 IP54 sur la partie inférieure se conformer à EN/IEC 60529 IP54 sur la partie inférieure se conformer à EN/IEC 61800-5-1
Tenue aux vibrations	1 gn (f= 13...200 Hz) se conformer à EN/IEC 60068-2-6 1,5 mm crête-à-crête (f= 3...13 Hz) se conformer à EN/IEC 60068-2-6
Tenue aux chocs mécaniques	15 gn pour 11 ms se conformer à EN/IEC 60068-2-27
Humidité relative	5...95 % sans condensation se conformer à IEC 60068-2-3 5...95 % sans eau qui coule se conformer à IEC 60068-2-3
Température de fonctionnement	-10...50 °C (sans) 50...60 °C (avec)
Température ambiante de stockage	-25...70 °C
Altitude de fonctionnement	<= 1000 m sans 1000...3000 m avec réduction de courant de 1 % tous les 100 m

Emballage

Poids de l'emballage 1	29,000 kg
Hauteur de l'emballage 1	2,950 dm
Largeur de l'emballage 1	4,000 dm
Longueur de l'emballage 1	7,000 dm

Garantie contractuelle

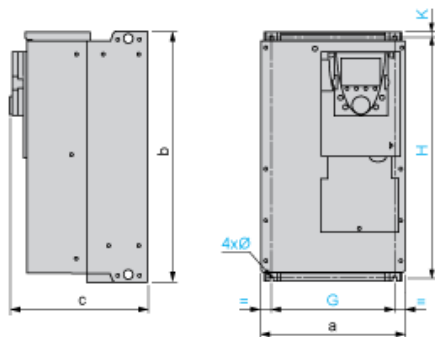
Garantie	18 months
----------	-----------

Fiche technique du produit **ATV61HD30N4**

Encombrements

Variateurs UL Type 1/IP 20

Dimensions sans carte option



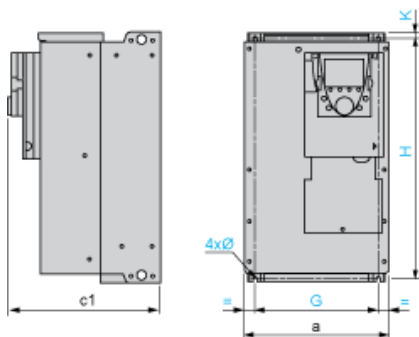
Dimensions en mm

a	b	c	G	H	K	Ø
240	550	266	206	531,5	11	6

Dimensions en in.

a	b	c	G	H	K	Ø
9,44	21,65	10,47	8,11	20,93	0,45	0,23

Dimensions avec 1 carte option (1)



Dimensions en mm

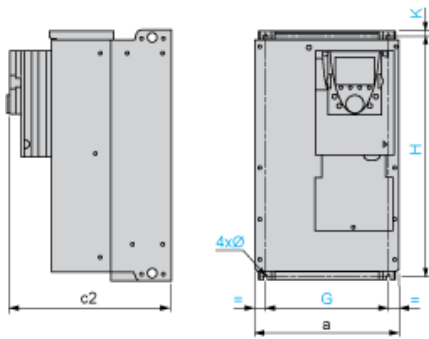
a	c1	G	H	K	Ø
240	289	206	531,5	11	6

Dimensions en in.

a	c1	G	H	K	Ø
9,44	11,38	8,11	20,93	0,45	0,23

(1) Cartes option : cartes extension d'E/S, cartes de communication ou carte programmable "Controller Inside".

Dimensions avec 2 cartes option (1)



Dimensions en mm

a	c2	G	H	K	Ø
240	312	206	531,5	11	6

Dimensions en in.

a	c2	G	H	K	Ø
9,44	12,28	8,11	20,93	0,45	0,23

(1) Cartes option : cartes extension d'E/S, cartes de communication ou carte programmable "Controller Inside".

Fiche technique du produit ATV61HD30N4

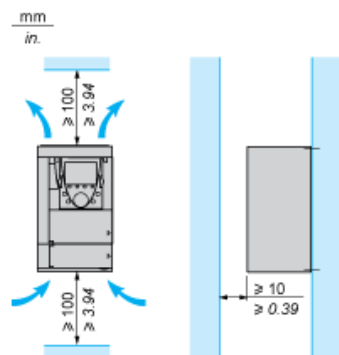
Montage et périmètre de sécurité

Précautions de montage

Selon les conditions d'utilisation du variateur, son installation nécessite certaines précautions ainsi que l'emploi d'accessoires appropriés. Installer l'appareil verticalement :

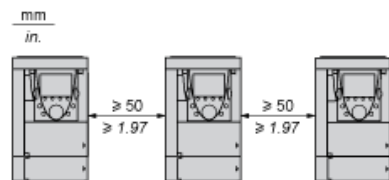
- éviter de le placer à proximité d'éléments chauffants ;
- laisser suffisamment d'espace pour que l'air puisse circuler librement de bas en haut et refroidir ainsi l'appareil.

Dégagement

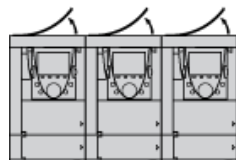


Types de montage

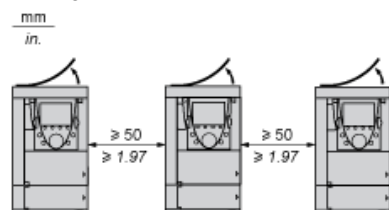
Montage A



Montage B



Montage C



En étant l'obturateur de protection au-dessus du variateur, le degré de protection de ce dernier devient IP 20. L'obturateur de protection peut être différent selon le modèle de variateur (voir guide utilisateur).

Fiche technique du produit **ATV61HD30N4**

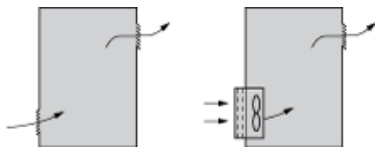
Montage et périmètre de sécurité

Précautions spécifiques de montage en armoire du variateur

Ventilation

Pour une circulation correcte de l'air dans le variateur :

- prévoir des grilles de ventilation ;
- s'assurer que la ventilation est suffisante, sinon installer une unité de ventilation forcée avec filtre, les ouvertures et/ou les ventilateurs devant permettre un d



- utiliser des filtres spéciaux en IP 54 ;
- ôter l'obturateur situé sur la partie supérieure du variateur.

Armoire métallique étanche (IP 54)

Le montage du variateur dans une armoire étanche est nécessaire dans certaines conditions d'environnement : poussières, gaz corrosifs, forte humidité avec risques de condensation et de ruissellement, projection de liquide, etc.

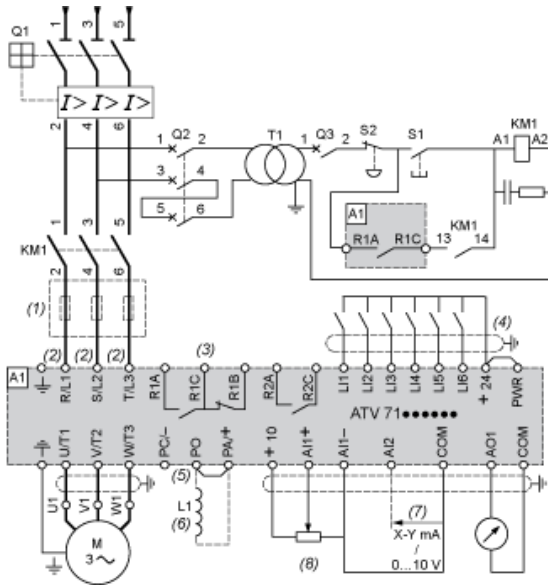
Cet aménagement permet d'utiliser le variateur dans une armoire dont la température interne maximale atteint 50 °C.

Fiche technique du produit **ATV61HD30N4**

Schémas de raccordement

Schéma de câblage conforme aux normes EN 954-1 catégorie 1, CEI/EN 61508 capacité SIL1, en catégorie d'arrêt 0 selon CEI/EN 60204-1

Alimentation triphasée à coupure amont par contacteur



- A1 Variateur ATV61
- KM1 Contacteur
- L1 Inductance CC
- Q1 Disjoncteur
- Q2 GV2 L calibré à deux fois le courant nominal primaire de T1
- Q3 GB2CB05
- S1, S2 Boutons poussoirs XB4 B ou XB5 A
- T1 Transformateur 100 VA secondaire 220 V
- (1) Inductance de ligne (trois phases), obligatoire pour les variateurs ATV61HC11Y...HC80Y (sauf en cas d'utilisation d'un transformateur spécial (12 in
- (2) Pour les variateurs ATV61HC50N4, ATV61HC63N4 et ATV61HC50Y...HC80Y, se reporter au schéma de raccordement du bornier de puissance.
- (3) Contacts du relais de défaut. Permet de signaler à distance l'état du variateur.
- (4) Le raccordement du commun des entrées logiques dépend du positionnement du commutateur SW1. Sur le schéma ci-dessus, l'alimentation interne
- (5) La borne PO n'existe pas sur les variateurs ATV61HC11Y...HC80Y.
- (6) Inductance CC en option pour les variateurs ATV61H...M3, ATV61HD11M3X...HD45M3X et ATV61H075N4...HD75N4. Elle se raccorde en lieu et p
- (7) Entrée analogique configurable par logiciel en courant (0...20 mA) ou en tension (0...10 V).
- (8) Potentiomètre de référence.

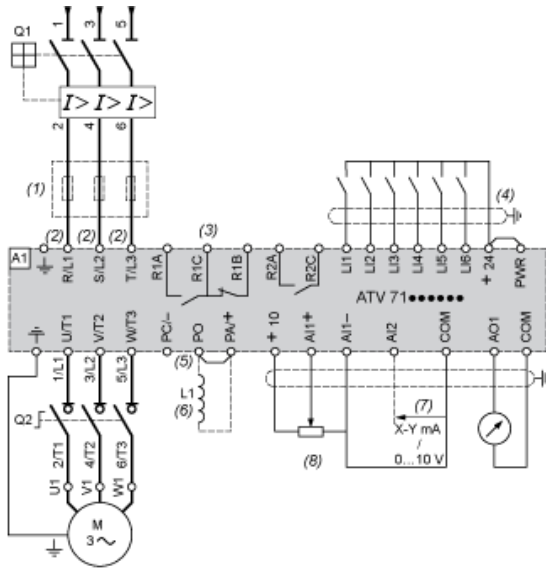
NOTE : Toutes les bornes sont situées en bas du variateur. Equiper d'antiparasites tous les circuits inductifs proches du variateur ou raccordés au même circuit, tels que relais, contacteurs, électrovannes, éclairage fluoescnt, etc.

Fiche technique du produit ATV61HD30N4

Schémas de raccordement

Schéma de câblage conforme aux normes EN 954-1 catégorie 1, CEI/EN 61508 capacité SIL1, en catégorie d'arrêt 0 selon CEI/EN 60204-1

Alimentation triphasée à coupure aval par interrupteur-sectionneur



- A1 Variateur ATV61
- L1 Inductance CC
- Q1 Disjoncteur
- Q2 Interrupteur-sectionneur (Vario)
- (1) Inductance de ligne (trois phases), obligatoire pour les variateurs ATV61HC11Y...HC80Y (sauf en cas d'utilisation d'un transformateur spécial (12 impu
- (2) Pour les variateurs ATV61HC50N4, ATV61HC63N4 et ATV61HC50Y...HC80Y, se reporter au schéma de raccordement du bornier de puissance.
- (3) Contacts des relais de défaut. Permet de signaler à distance l'état du variateur.
- (4) Le raccordement du commun des entrées logiques dépend du positionnement du commutateur SW1. Sur le schéma ci-dessus, l'alimentation interne es
- (5) La borne PO n'existe pas sur les variateurs ATV61HC11Y...HC80Y.
- (6) Inductance CC en option pour les variateurs ATV61H...M3, ATV61HD11M3X...HD45M3X et ATV61H075N4...HD75N4. Elle se raccorde en lieu et plac
- (7) Entrée analogique configurable par logiciel en courant (0...20 mA) ou en tension (0...10 V).
- (8) Potentiomètre de référence.

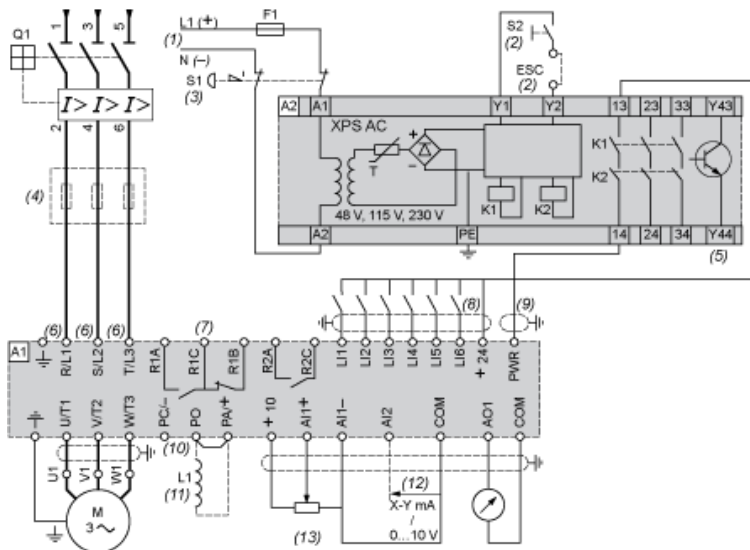
NOTE : Toutes les bornes sont situées en bas du variateur. Equiper d'antiparasites tous les circuits inductifs proches du variateur ou raccordés au même circuit, tels que relais, contacteurs, électrovannes, éclairage fluorescent, etc.

Fiche technique du produit **ATV61HD30N4**

Schémas de raccordement

Schéma de câblage conforme aux normes EN 954-1 catégorie 3, CEI/EN 61508 capacité SIL2, en catégorie d'arrêt 0 selon CEI/EN 60204-1

Alimentation triphasée, machine à faible inertie, mouvement vertical



- A1 Variateur ATV61
- A2 Module de sécurité Preventa XPS AC pour surveillance d'arrêts de sécurité et d'interrupteurs. Un module de sécurité peut gérer la fonction "Power Removal".
- F1 Fusible
- L1 Inductance CC
- Q1 Disjoncteur
- S1 Bouton d'arrêt d'urgence à 2 contacts
- S2 Bouton poussoir XB4 B ou XB5 A
- (1) Alimentation : 24 VCC ou VCA, 115 VCA, 230 VCA.
- (2) S2 : redémarrage du module XPS AC à la mise sous tension ou après un arrêt d'urgence. ESC peut être utilisé pour définir des conditions de démarrage.
- (3) Demande l'arrêt en roue libre du mouvement et active la fonction de sécurité "Power Removal".
- (4) Inductance de ligne (trois phases), obligatoire pour les variateurs ATV61HC11Y...HC80Y (sauf en cas d'utilisation d'un transformateur spécial (12 im)).
- (5) La sortie logique peut être utilisée pour indiquer que la machine est dans un état d'arrêt sûr.
- (6) Pour les variateurs ATV61HC50N4, ATV61HC63N4 et ATV61HC50Y...HC80Y, se reporter au schéma de raccordement du bornier de puissance.
- (7) Contacts du relais de défaut. Permet de signaler à distance l'état du variateur.
- (8) Le raccordement du commun des entrées logiques dépend du positionnement du commutateur SW1. Sur le schéma ci-dessus, l'alimentation interne est connectée.
- (9) Câble coaxial standardisé de type RG174/U selon MIL-C17 ou KX3B selon NF C 93-550, diamètre externe 2,54 mm/0,09 in., longueur maximale 15 m.
- (10) La borne PO n'existe pas sur les variateurs ATV61HC11Y...HC80Y.
- (11) Inductance CC en option pour les variateurs ATV61H...M3, ATV61HD11M3X...HD45M3X et ATV61H075N4...HD75N4. Elle se raccorde en lieu et place de la borne PO.
- (12) Entrée analogique configurable par logiciel en courant (0...20 mA) ou en tension (0...10 V).
- (13) Potentiomètre de référence.

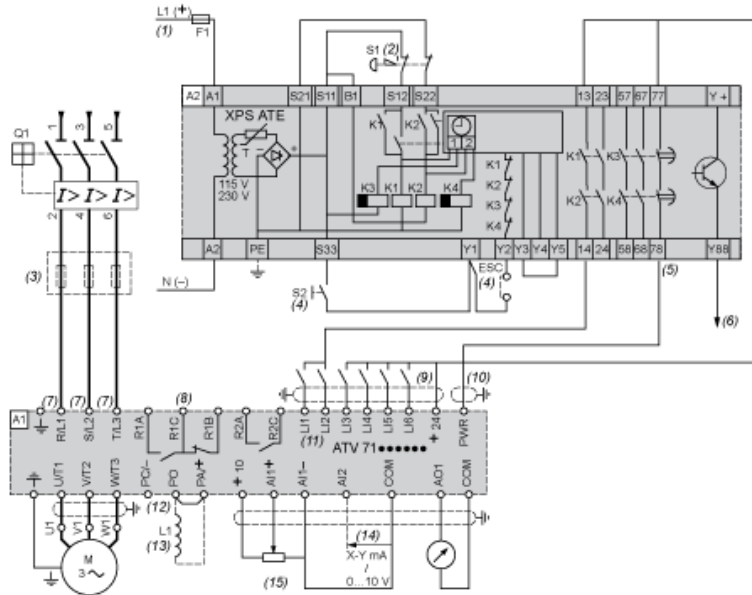
NOTE : Toutes les bornes sont situées en bas du variateur. Equiper d'antiparasites tous les circuits inductifs proches du variateur ou raccordés au même circuit, tels que relais, contacteurs, électrovannes, éclairage fluorescent, etc.

Fiche technique du produit **ATV61HD30N4**

Schémas de raccordement

Schéma de câblage conforme aux normes EN 954-1 catégorie 3, CEI/EN 61508 capacité SIL2, en catégorie d'arrêt 1 selon CEI/EN 60204-1

Alimentation triphasée, machine à forte inertie



- A1 Variateur ATV61
- A2 (5) Module de sécurité Preventa XPS ATE pour surveillance d'arrêts de sécurité et d'interrupteurs. Un module de sécurité peut gérer la fonction de sécurité
- F1 Fusible
- L1 Inductance CC
- Q1 Disjoncteur
- S1 Bouton d'arrêt d'urgence à 2 contacts
- S2 Bouton poussoir XB4 B ou XB5 A
- (1) Alimentation : 24 VCC ou VCA, 115 VCA, 230 VCA.
- (2) Demande l'arrêt contrôlé du mouvement et active la fonction de sécurité "Power Removal".
- (3) Inductance de ligne (trois phases), obligatoire pour les variateurs ATV61HC11Y...HC80Y (sauf en cas d'utilisation d'un transformateur spécial (12 impu
- (4) S2 : redémarrage du module XPS ATE à la mise sous tension ou après un arrêt d'urgence. ESC peut être utilisé pour définir des conditions de démarra
- (5) La sortie logique peut être utilisée pour indiquer que la machine est dans un état sûr.
- (6) Pour les temps d'arrêt qui nécessitent plus de 30 secondes en catégorie 1, utiliser un module de sécurité Preventa XPS AV permettant une temporisation
- (7) Pour les variateurs ATV61HC50N4, ATV61HC63N4 et ATV61HC50Y...HC80Y, se reporter au schéma de raccordement du bornier de puissance.
- (8) Contacts du relais de défaut. Permet de signaler à distance l'état du variateur.
- (9) Le raccordement du commun des entrées logiques dépend du positionnement du commutateur SW1. Sur le schéma ci-dessus, l'alimentation interne es
- (10) Câble coaxial standardisé de type RG174/U selon MIL-C17 ou KX3B selon NF C 93-550, diamètre externe 2,54 mm/0,09 in., longueur maximale 15 m/
- (11) Les entrées logiques LI1 et LI2 doivent être affectées au sens de rotation : LI1 en sens avant et LI2 en sens arrière.
- (12) La borne PO n'existe pas sur les variateurs ATV61HC11Y...HC80Y.
- (13) Inductance CC en option pour les variateurs ATV61H...M3, ATV61HD11M3X...HD45M3X et ATV61H075N4...HD75N4. Elle se raccorde en lieu et plac
- (14) Entrée analogique configurable par logiciel en courant (0...20 mA) ou en tension (0...10 V).
- (15) Potentiomètre de référence.

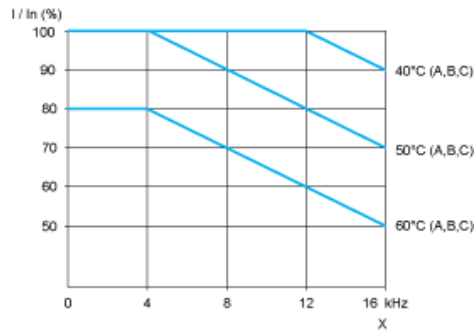
NOTE : Toutes les bornes sont situées en bas du variateur. Equiper d'antiparasites tous les circuits inductifs proches du variateur ou raccordés au même circuit, tels que relais, contacteurs, électrovannes, éclairage fluoescnt, etc.

Fiche technique du produit ATV61HD30N4

Courbes de performance

Courbes de déclassement

Les courbes de déclassement du courant nominal (I_n) du variateur dépendent de la température, de la fréquence de découpage et du type de montage (A, B ou C). Pour les températures intermédiaires (55 °C, par exemple), procédez à une interpolation entre deux courbes.



X Fréquence de découpage

NOTE : Au-delà de 50 °C, le variateur doit être équipé d'un kit de ventilation contrôlée.

La référence ATV61HD30N4 peut être remplacée par l'un des produits suivants :



Carte à points et recharge FSACSP100C

Service IND - carte à points - services en ligne - 100 points

Qté 1

Raison de la substitution : Arrêt de fabrication | Date de substitution : 04 janvier 2016 | Solution assistance technique d'urgence : 7j7, 24h24, y compris jours fériés.



Services Industrie FSACSAEDIAG

Service IND - prestation de conseil au parc - rapport e-Diag

Qté 1

Raison de la substitution : Arrêt de fabrication | Date de substitution : 04 janvier 2016 | Solution de conseil au parc. E-diag apporte une analyse du niveau d'obsolescence du parc, un inventaire de l'état de stock ainsi qu'un plan d'action détaillé sur 5ans. Diagnostic adapté pour les parcs de petite et moyenne dimension.



Produits Variateur de Vitesse ATV630D30N4

Altivar Process ATV630 - variateur de vitesse - 30kW - IP21 - 400-480V

Qté 1

Raison de la substitution : Arrêt de fabrication | Date de substitution : 04 janvier 2016 | Solution nouvelle gamme ATV630. Pour un usage normal, 110% de surcouple pendant 60s. Gamme en armoire. Encombrement différent entre ancienne et nouvelle gamme.



Produits Variateur de Vitesse ATV630D37N4

Altivar Process ATV630 - variateur de vitesse - 37kW - IP21 - 400-480V

Qté 1

Raison de la substitution : Arrêt de fabrication | Date de substitution : 04 janvier 2016 | Solution nouvelle gamme ATV630. Pour un usage sévère, 150% de surcouple pendant 60s. Gamme en armoire. Encombrement différent entre ancienne et nouvelle gamme.
