



Principales

Gamme de produits	Altivar
Fonction produit	Inductance de ligne/moteur
Conformité	<p>Variateur de vitesse ATV310 moteur: 7,5 kW - inductance moteur - 1 par moteur ATV31CD11N4 - inductances de ligne - 1 par moteur Variateur de vitesse ATV320 moteur: 15 kW 525...600 V - triphasé - inductance moteur - 1 par moteur ATV312HU55M3 - inductances de ligne - 1 par moteur LXM32.D30N4 - inductances de ligne - 1 par moteur ATV71HD18Y - inductances de ligne - 1 par moteur ATV312HD15S6 - inductance moteur - 1 par moteur ATV312HD11S6 - inductance moteur - 1 par moteur ATV312HD15N4 - inductances de ligne - 1 par moteur ATV61WD11N4C - inductances de ligne - 1 par moteur ATV61HD15N4 - inductances de ligne - 1 par moteur ATV71WD15N4 - inductances de ligne - 1 par moteur Variateur de vitesse ATV340 moteur: 7,5 kW 380...480 V - inductances de ligne - 1 par moteur Variateur de vitesse ATV930 moteur: 18,5 kW 500...690 V - triphasé - inductances de ligne - 1 par moteur LXM32MC10N4 - inductances de ligne - 1 par moteur ATV312HD11N4 - inductance moteur - 1 par moteur Variateur de vitesse ATV320 moteur: 5,5 kW 200...240 V - triphasé - inductances de ligne - 1 par moteur Variateur de vitesse ATV320 moteur: 7,5 kW 380...500 V - triphasé - inductance moteur - 1 par moteur Variateur de vitesse ATV310 moteur: 11 kW - inductances de ligne - 1 par moteur ATV312HU40M3 - inductances de ligne - 1 par moteur Variateur de vitesse ATV320 moteur: 5,5 kW 200...240 V - triphasé - inductance moteur - 1 par moteur ATV312HU40M3 - inductance moteur - 1 par moteur ATV61HD22Y - inductances de ligne - 1 par moteur Variateur de vitesse ATV340 moteur: 11 kW 380...480 V - inductances de ligne - 1 par moteur ATV32HD11N4 - inductance moteur - 1 par moteur Variateur de vitesse ATV930 moteur: 600 V - triphasé - inductances de ligne - 25 hp - 1 par moteur LXM32.D18N4 - inductances de ligne - 1 par moteur Variateur de vitesse ATV320 moteur: 15 kW 380...500 V - triphasé - inductances de ligne - 1 par moteur ATV61HU55M3 - inductances de ligne - 1 par moteur ATV32HD11N4 - inductances de ligne - 1 par moteur ATV12PU40M3 - inductance moteur - 1 par moteur Variateur de vitesse ATV340 moteur: 15 kW 380...480 V - inductances de ligne - 1 par moteur LXM32.D72N4 - inductances de ligne - 1 par moteur ATV312HU75N4 - inductance moteur - 1 par moteur</p>

Variateur de vitesse ATV320 moteur: 11 kW 380...500 V - triphasé - inductances de ligne - 1 par moteur
 ATV61WD11N4 - inductances de ligne - 1 par moteur
 ATV61HD11N4 - inductances de ligne - 1 par moteur
 ATV71WD11N4 - inductances de ligne - 1 par moteur
 ATV31CU75N4 - inductance moteur - 1 par moteur
 Variateur de vitesse ATV630 moteur: 600 V - triphasé - inductances de ligne - 30 hp - 1 par moteur
 Variateur de vitesse ATV320 moteur: 4 kW 200...240 V - triphasé - inductance moteur - 1 par moteur
 ATV312HU75M3 - inductances de ligne - 1 par moteur
 ATV61WD15N4 - inductances de ligne - 1 par moteur
 Variateur de vitesse ATV320 moteur: 15 kW 525...600 V - triphasé - inductances de ligne - 1 par moteur
 Variateur de vitesse ATV630 moteur: 600 V - triphasé - inductances de ligne - 25 hp - 1 par moteur
 ATV31CD15N4 - inductances de ligne - 1 par moteur
 ATV71PD11N4Z - inductances de ligne - 1 par moteur
 ATV312HD11N4 - inductances de ligne - 1 par moteur
 Variateur de vitesse ATV320 moteur: 11 kW 380...500 V - triphasé - inductance moteur - 1 par moteur
 ATV312HD15S6 - inductances de ligne - 1 par moteur
 Variateur de vitesse ATV320 moteur: 7,5 kW 200...240 V - triphasé - inductances de ligne - 1 par moteur
 ATV61HD18Y - inductances de ligne - 1 par moteur
 Variateur de vitesse ATV630 moteur: 18,5 kW 500...690 V - triphasé - inductances de ligne - 1 par moteur
 ATV32HD15N4 - inductances de ligne - 1 par moteur
 ATV71HU40M3 - inductances de ligne - 1 par moteur
 Variateur de vitesse ATV310 moteur: 7,5 kW - inductances de ligne - 1 par moteur
 Variateur de vitesse ATV930 moteur: 600 V - triphasé - inductances de ligne - 30 hp - 1 par moteur
 Variateur de vitesse ATV320 moteur: 4 kW 200...240 V - triphasé - inductances de ligne - 1 par moteur
 ATV312HU55M3 - inductance moteur - 1 par moteur
 Variateur de vitesse ATV320 moteur: 7,5 kW 200...240 V - triphasé - inductance moteur - 1 par moteur
 ATV312HU75M3 - inductance moteur - 1 par moteur
 ATV61HU40M3 - inductances de ligne - 1 par moteur
 Variateur de vitesse ATV930 moteur: 22 kW 500...690 V - triphasé - inductances de ligne - 1 par moteur
 ATV32HU75N4 - inductance moteur - 1 par moteur
 Variateur de vitesse ATV310 moteur: 11 kW - inductance moteur - 1 par moteur
 LXM32MD85N4 - inductances de ligne - 1 par moteur
 ATV71HD11N4 - inductances de ligne - 1 par moteur
 Variateur de vitesse ATV320 moteur: 11 kW 525...600 V - triphasé - inductances de ligne - 1 par moteur
 ATV71HD22Y - inductances de ligne - 1 par moteur
 ATV31CD11N4 - inductance moteur - 1 par moteur
 ATV71HD15N4 - inductances de ligne - 1 par moteur
 Variateur de vitesse ATV630 moteur: 22 kW 500...690 V - triphasé - inductances de ligne - 1 par moteur
 ATV71HU55M3 - inductances de ligne - 1 par moteur
 ATV12HU40M3 - inductance moteur - 1 par moteur
 Variateur de vitesse ATV320 moteur: 11 kW 525...600 V - triphasé - inductance moteur - 1 par moteur
 ATV61WD15N4C - inductances de ligne - 1 par moteur

Number of phases	Triphasé
Compatibilité de gamme	Lexium 32 Altivar 312 Solar Easy Altivar 310 Altivar 12 Lexium 62 Altivar 71 Altivar Machine ATV340 Altivar Machine ATV320 Altivar Process ATV900 Altivar 31C Altivar 61 Lexium 52 Altivar 32 Altivar 312 Altivar Process ATV600 Easy Altivar 310L
Fonction de l'appareil	Réduction des harmoniques de courant Réduction des surtensions aux bornes du moteur
Valeur d'inductance	1 mH
[In] courant nominal	31 A

Pertes en charge	90 W
Raccordement électrique	Bornier 16 mm ² / AWG 4, 1,2...1,4 N.m

Complémentaires

Power supply frequency	50...60 Hz
Courant maximal	1,65 x courant nominal (durée = 60 s)
Chute de tension max à charge nominale	5 %
Classe d'isolation électrique	Classe F
Distance d'isolement minimum	5,5 mm IEC 60664
Ligne de fuite	11,5 mm se conformer à IEC 60664
Poids du produit	6 kg
Largeur	155 mm
Hauteur	170 mm
Profondeur	135 mm

Environnement

Normes	EN 50178 CEI 60076 (avec HD398) VDE 0160 niveau 1
Degré de protection IP	Inductance: IP00 Bornes: IP10
Caractéristique d'environnement	3B1 se conformer à IEC 721-3-3 3C2 se conformer à IEC 721-3-3 3S1 se conformer à IEC 721-3-3
Degré de pollution	2 se conformer à EN 50178
Tenue aux vibrations	1 gn (f= 13...200 Hz) se conformer à CEI 60068-2-6 1,5 mm crête-à-crête (f= 3...13 Hz) se conformer à CEI 60068-2-6
Tenue aux chocs mécaniques	15 gn pour 11 ms se conformer à CEI 60068-2-27
Humidité relative	0...95 %
Température de fonctionnement	45...55 °C (avec réduction de courant de 2 % par °C) 0...45 °C (sans réduction de courant)
Température ambiante de stockage	-25...70 °C
Altitude de fonctionnement	<= 1000 m sans réduction de courant 1000...3000 m avec réduction de courant de 1 % tous les 100 m

Emballage

Type d'emballage 1	PCE
Nombre d'unité par paquet	1
Poids de l'emballage (Kg)	6,042 kg
Hauteur de l'emballage 1	21 cm
Largeur de l'emballage 1	25,4 cm
Longueur de l'emballage 1	24,6 cm
Type d'emballage 2	S06
Nb produits dans l'emballage 2	12
Poids de l'emballage 2	85,684 kg
Hauteur de l'emballage 2	73,5 cm
Largeur de l'emballage 2	60 cm
Longueur de l'emballage 2	80 cm

Durabilité de l'offre

Sans SVHC REACH	Oui
Directive RoHS UE	Conformité pro-active (Produit en dehors du scope légal RoHS UE) Déclaration RoHS UE

Sans métaux lourds toxiques	Oui
Sans mercure	Oui
Information sur les exemptions RoHS	Oui
Régulation RoHS Chine	Déclaration RoHS pour la Chine

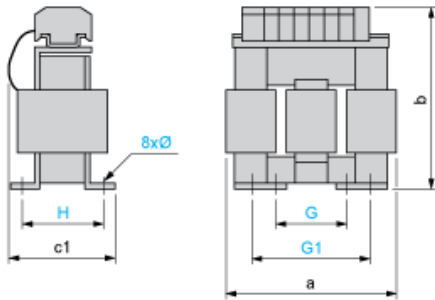
Garantie contractuelle

Garantie	18 mois
----------	---------

Fiche technique du produit VW3A4554

Encombrements

Dimensions



Dimensions en mm

a	b	c1	G	G1	H	Ø
155	170	135	75	107	90	6 x 12

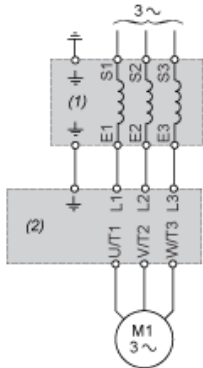
Dimensions en pouces

a	b	c1	G	G1	H	Ø
6,10	6,69	5,31	2,95	4,21	3,54	0,24 x 0,47

Fiche technique du produit VW3A4554

Schémas de raccordement

Schéma recommandé - Inductance de ligne

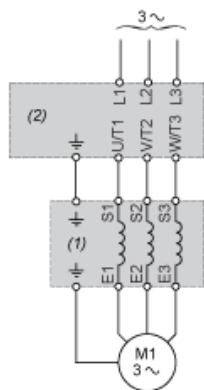


- (1) Inductance de ligne
- (2) Variateur

Fiche technique du produit VW3A4554

Schémas de raccordement

Schéma recommandé - Inductance moteur



- (1) Inductance moteur
- (2) Variateur