



Principales

Gamme de produits	Altivar
Fonction produit	Inductance de ligne/moteur
Conformité	<p>Variateur de vitesse ATV340 moteur: 1,5 kW 380...480 V - inductances de ligne - 1 par moteur</p> <p>ATV31CU22N4 - inductances de ligne - 1 par moteur</p> <p>ATV31CU22N4 - inductance moteur - 1 par moteur</p> <p>ATV31CU30N4 - inductances de ligne - 1 par moteur</p> <p>ATV31CU30N4 - inductance moteur - 1 par moteur</p> <p>ATV31CU40N4 - inductances de ligne - 1 par moteur</p> <p>ATV31CU40N4 - inductance moteur - 1 par moteur</p> <p>ATV61HU15M3 - inductances de ligne - 1 par moteur</p> <p>ATV61HU22M3 - inductances de ligne - 1 par moteur</p> <p>ATV61HU22N4 - inductances de ligne - 2 par moteur</p> <p>ATV61HU30N4 - inductances de ligne - 1 par moteur</p> <p>ATV61HU40N4 - inductances de ligne - 1 par moteur</p> <p>ATV61HU75Y - inductances de ligne - 1 par moteur</p> <p>ATV61WU22N4 - inductances de ligne - 1 par moteur</p> <p>ATV61WU22N4C - inductances de ligne - 1 par moteur</p> <p>ATV61WU30N4 - inductances de ligne - 1 par moteur</p> <p>ATV61WU30N4C - inductances de ligne - 1 par moteur</p> <p>ATV61WU40N4 - inductances de ligne - 1 par moteur</p> <p>ATV61WU40N4C - inductances de ligne - 2 par moteur</p> <p>ATV71HD55Y - inductances de ligne - 2 par moteur</p> <p>ATV71HD75Y - inductances de ligne - 1 par moteur</p> <p>ATV71HU15M3 - inductances de ligne - 1 par moteur</p> <p>ATV71HU22M3 - inductances de ligne - 1 par moteur</p> <p>ATV71HU22N4 - inductances de ligne - 1 par moteur</p> <p>ATV71HU30N4 - inductances de ligne - 1 par moteur</p> <p>ATV71HU40N4 - inductances de ligne - 1 par moteur</p> <p>ATV71PU22N4Z - inductances de ligne - 1 par moteur</p> <p>ATV71PU30N4Z - inductances de ligne - 1 par moteur</p> <p>ATV71PU40N4Z - inductances de ligne - 2 par moteur</p> <p>ATV71WU22N4 - inductances de ligne - 1 par moteur</p> <p>ATV71WU30N4 - inductances de ligne - 1 par moteur</p> <p>ATV71WU40N4 - inductances de ligne - 1 par moteur</p> <p>LXM05D17M3X - inductances de ligne - 1 par moteur</p> <p>LXM05D34N4 - inductances de ligne - 1 par moteur</p> <p>LXM05D57N4 - inductances de ligne - 1 par moteur</p> <p>ATV12H075F1 - inductance moteur - 1 par moteur</p> <p>ATV12H075M2 - inductance moteur - 1 par moteur</p> <p>ATV12H075M3 - inductance moteur - 1 par moteur</p> <p>ATV12HU15M2 - inductance moteur - 1 par moteur</p> <p>ATV12HU15M3 - inductance moteur - 1 par moteur</p>

ATV12P075M2 - inductance moteur - 1 par moteur
 ATV312HU11M3 - inductances de ligne - 1 par moteur
 ATV312HU15M3 - inductances de ligne - 1 par moteur
 ATV312HU22N4 - inductances de ligne - 1 par moteur
 ATV312HU30N4 - inductances de ligne - 1 par moteur
 ATV312HU40N4 - inductances de ligne - 1 par moteur
 ATV312HU40S6 - inductances de ligne - 1 par moteur
 ATV312HU55S6 - inductances de ligne - 1 par moteur
 ATV61HU40Y - inductances de ligne - 1 par moteur
 ATV61HU55Y - inductances de ligne - 1 par moteur
 ATV71HU40Y - inductances de ligne - 1 par moteur
 ATV71HU55S6X - inductances de ligne - 1 par moteur
 ATV312HU22N4 - inductance moteur - 1 par moteur
 ATV312HU30N4 - inductance moteur - 1 par moteur
 ATV312HU40N4 - inductance moteur - 1 par moteur
 ATV312HU40S6 - inductance moteur - 1 par moteur
 ATV312HU55S6 - inductance moteur - 1 par moteur
 ATV12P075M3 - inductance moteur - 1 par moteur
 ATV12PU15M3 - inductance moteur - 1 par moteur
 ATV61HU30S6X - inductances de ligne - 1 par moteur
 ATV61HU40S6X - inductances de ligne - 1 par moteur
 ATV61HU55S6X - inductances de ligne - 1 par moteur
 ATV71HU30S6X - inductances de ligne - 1 par moteur
 ATV71HU40S6X - inductances de ligne - 1 par moteur
 ATV32HU22N4 - inductance moteur - 1 par moteur
 ATV32HU30N4 - inductance moteur - 1 par moteur
 ATV32HU40N4 - inductance moteur - 1 par moteur
 ATV32HU22N4 - inductances de ligne - 1 par moteur
 ATV32HU30N4 - inductances de ligne - 1 par moteur
 ATV32HU40N4 - inductances de ligne - 1 par moteur
 Variateur de vitesse ATV310 moteur: 1,5 kW - inductances de ligne - 1 par moteur
 Variateur de vitesse ATV310 moteur: 2,2 kW - inductances de ligne - 1 par moteur
 Variateur de vitesse ATV310 moteur: 3 kW - inductances de ligne - 1 par moteur
 Variateur de vitesse ATV310 moteur: 2,2 kW - inductance moteur - 1 par moteur
 Variateur de vitesse ATV310 moteur: 3 kW - inductance moteur - 1 par moteur
 Variateur de vitesse ATV310 moteur: 4 kW - inductance moteur - 1 par moteur
 Variateur de vitesse ATV340 moteur: 2,2 kW 380...480 V - inductances de ligne - 1 par moteur
 Variateur de vitesse ATV340 moteur: 3 kW 380...480 V - inductances de ligne - 1 par moteur
 Variateur de vitesse ATV340 moteur: 4 kW 380...480 V - inductances de ligne - 1 par moteur
 Variateur de vitesse ATV320 moteur: 2,2 kW 380...500 V - triphasé - inductances de ligne - 1 par
 moteur
 Variateur de vitesse ATV320 moteur: 3 kW 380...500 V - triphasé - inductances de ligne - 1 par
 moteur
 Variateur de vitesse ATV320 moteur: 4 kW 380...500 V - triphasé - inductances de ligne - 1 par
 moteur
 Variateur de vitesse ATV320 moteur: 0,18 kW 200...240 V - monophasé - inductance moteur - 1 par
 moteur
 Variateur de vitesse ATV320 moteur: 0,37 kW 200...240 V - monophasé - inductance moteur - 1 par
 moteur
 Variateur de vitesse ATV320 moteur: 0,55 kW 200...240 V - monophasé - inductance moteur - 1 par
 moteur
 Variateur de vitesse ATV320 moteur: 0,75 kW 200...240 V - monophasé - inductance moteur - 1 par
 moteur
 Variateur de vitesse ATV320 moteur: 1,1 kW 200...240 V - monophasé - inductance moteur - 1 par
 moteur
 Variateur de vitesse ATV320 moteur: 1,5 kW 200...240 V - monophasé - inductance moteur - 1 par
 moteur
 Variateur de vitesse ATV320 moteur: 0,37 kW 380...500 V - triphasé - inductance moteur - 1 par
 moteur
 Variateur de vitesse ATV320 moteur: 0,55 kW 380...500 V - triphasé - inductance moteur - 1 par
 moteur
 Variateur de vitesse ATV320 moteur: 0,75 kW 380...500 V - triphasé - inductance moteur - 1 par
 moteur
 Variateur de vitesse ATV320 moteur: 1,1 kW 380...500 V - triphasé - inductance moteur - 1 par
 moteur
 Variateur de vitesse ATV320 moteur: 1,5 kW 380...500 V - triphasé - inductance moteur - 1 par
 moteur
 Variateur de vitesse ATV320 moteur: 2,2 kW 380...500 V - triphasé - inductance moteur - 1 par
 moteur
 Variateur de vitesse ATV320 moteur: 3 kW 380...500 V - triphasé - inductance moteur - 1 par moteur
 Variateur de vitesse ATV320 moteur: 4 kW 380...500 V - triphasé - inductance moteur - 1 par moteur
 Variateur de vitesse ATV320 moteur: 1,1 kW 200...240 V - triphasé - inductances de ligne - 1 par
 moteur
 Variateur de vitesse ATV320 moteur: 1,5 kW 200...240 V - triphasé - inductances de ligne - 1 par
 moteur

Variateur de vitesse ATV320 moteur: 0,18 kW 200...240 V - triphasé - inductance moteur - 1 par moteur
 Variateur de vitesse ATV320 moteur: 0,37 kW 200...240 V - triphasé - inductance moteur - 1 par moteur
 Variateur de vitesse ATV320 moteur: 0,55 kW 200...240 V - triphasé - inductance moteur - 1 par moteur
 Variateur de vitesse ATV320 moteur: 0,75 kW 200...240 V - triphasé - inductance moteur - 1 par moteur
 Variateur de vitesse ATV320 moteur: 1,1 kW 200...240 V - triphasé - inductance moteur - 1 par moteur
 Variateur de vitesse ATV320 moteur: 1,5 kW 200...240 V - triphasé - inductance moteur - 1 par moteur
 Variateur de vitesse ATV320 moteur: 4 kW 525...600 V - triphasé - inductances de ligne - 1 par moteur
 Variateur de vitesse ATV320 moteur: 0,75 kW 525...600 V - triphasé - inductance moteur - 1 par moteur
 Variateur de vitesse ATV320 moteur: 1,5 kW 525...600 V - triphasé - inductance moteur - 1 par moteur
 Variateur de vitesse ATV320 moteur: 2,2 kW 525...600 V - triphasé - inductance moteur - 1 par moteur
 Variateur de vitesse ATV320 moteur: 4 kW 525...600 V - triphasé - inductance moteur - 1 par moteur
 Variateur de vitesse ATV320 moteur: 5,5 kW 525...600 V - triphasé - inductance moteur - 1 par moteur
 Variateur de vitesse ATV630 moteur: 5,5 kW 500...690 V - triphasé - inductances de ligne - 1 par moteur
 Variateur de vitesse ATV630 moteur: 7,5 kW 500...690 V - triphasé - inductances de ligne - 1 par moteur
 Variateur de vitesse ATV930 moteur: 5,5 kW 500...690 V - triphasé - inductances de ligne - 1 par moteur
 Variateur de vitesse ATV930 moteur: 7,5 kW 500...690 V - triphasé - inductances de ligne - 1 par moteur
 Variateur de vitesse ATV630 moteur: 600 V - triphasé - inductances de ligne - 5 hp - 1 par moteur
 Variateur de vitesse ATV630 moteur: 600 V - triphasé - inductances de ligne - 7,5 hp - 1 par moteur
 Variateur de vitesse ATV930 moteur: 600 V - triphasé - inductances de ligne - 5 hp - 1 par moteur
 Variateur de vitesse ATV930 moteur: 600 V - triphasé - inductances de ligne - 7,5 hp - 1 par moteur
 Variateur de vitesse ATV310L moteur: 0,75 kW
 Variateur de vitesse ATV310L moteur: 1,5 kW
 Variateur de vitesse ATV310L moteur: 2,2 kW
 Variateur de vitesse ATV310L moteur: 3,0 kW
 Variateur de vitesse ATV310L moteur: 4,0 kW
 Variateur de vitesse ATV310L moteur: 5,5 kW

Number of phases	Triphasé
Compatibilité de gamme	Altivar 61 Altivar 312 Solar Altivar 32 Altivar Process ATV600 Altivar 31C Lexium 05 Altivar 71 Altivar Machine ATV340 Altivar Machine ATV320 Easy Altivar 310 Altivar 12 Lexium 62 Altivar Process ATV900 Altivar 312 Easy Altivar 310L
Fonction de l'appareil	Réduction des harmoniques de courant Réduction des surtensions aux bornes du moteur
Valeur d'inductance	4 mH
[In] courant nominal	10 A
Pertes en charge	65 W
Raccordement électrique	Bornier 2,5 mm ² / AWG 12, 0,4...0,6 N.m

Complémentaires

Power supply frequency	50...60 Hz
Courant maximal	1,65 x courant nominal (durée = 60 s)
Chute de tension max à charge nominale	5 %
Classe d'isolation électrique	Classe F

Distance d'isolement minimum	5,5 mm IEC 60664
Ligne de fuite	11,5 mm se conformer à IEC 60664
Poids du produit	3 kg
Largeur	130 mm
Hauteur	155 mm
Profondeur	90 mm

Environnement

Normes	EN 50178 CEI 60076 (avec HD398) VDE 0160 niveau 1
Degré de protection IP	Inductance: IP00 Bornes: IP20
Caractéristique d'environnement	3B1 se conformer à IEC 721-3-3 3C2 se conformer à IEC 721-3-3 3S1 se conformer à IEC 721-3-3
Degré de pollution	2 se conformer à EN 50178
Tenue aux vibrations	1 gn (f= 13...200 Hz) se conformer à CEI 60068-2-6 1,5 mm crête-à-crête (f= 3...13 Hz) se conformer à CEI 60068-2-6
Tenue aux chocs mécaniques	15 gn pour 11 ms se conformer à CEI 60068-2-27
Humidité relative	0...95 %
Température de fonctionnement	45...55 °C (avec réduction de courant de 2 % par °C) 0...45 °C (sans réduction de courant)
Température ambiante de stockage	-25...70 °C
Altitude de fonctionnement	<= 1000 m sans réduction de courant 1000...3000 m avec réduction de courant de 1 % tous les 100 m

Emballage

Type d'emballage 1	PCE
Nombre d'unité par paquet	1
Poids de l'emballage (Kg)	3,493 kg
Hauteur de l'emballage 1	18 cm
Largeur de l'emballage 1	24,5 cm
Longueur de l'emballage 1	25,5 cm
Type d'emballage 2	P06
Nb produits dans l'emballage 2	12
Poids de l'emballage 2	54,916 kg
Hauteur de l'emballage 2	73,5 cm
Largeur de l'emballage 2	80 cm
Longueur de l'emballage 2	60 cm

Durabilité de l'offre

Sans SVHC REACH	Oui
Directive RoHS UE	Conformité pro-active (Produit en dehors du scope légal RoHS UE) Déclaration RoHS UE
Sans métaux lourds toxiques	Oui
Sans mercure	Oui
Information sur les exemptions RoHS	Oui
Régulation RoHS Chine	Déclaration RoHS pour la Chine

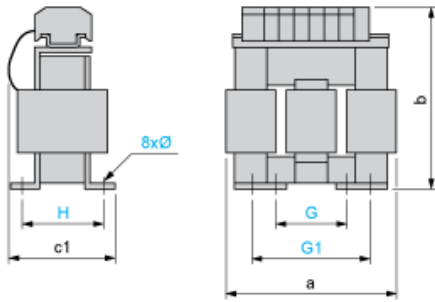
Garantie contractuelle

Garantie	18 mois
----------	---------

Fiche technique du produit VW3A4552

Encombrements

Dimensions



Dimensions en mm

a	b	c1	G	G1	H	Ø
130	155	90	60	80,5	62	6 x 12

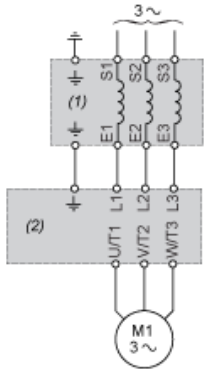
Dimensions en pouces

a	b	c1	G	G1	H	Ø
5,12	6,10	3,54	2,36	3,17	2,44	0,24 x 0,47

Fiche technique du produit VW3A4552

Schémas de raccordement

Schéma recommandé - Inductance de ligne

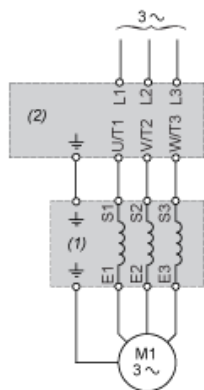


- (1) Inductance de ligne
- (2) Variateur

Fiche technique du produit VW3A4552

Schémas de raccordement

Schéma recommandé - Inductance moteur



- (1) Inductance moteur
- (2) Variateur