



Pompa auto-adescente di tipo centrifugo adatta per approvvigionamento d'acqua (anche se miscelata a gas) in piccoli e medi impianti domestici e civili; quando accoppiate a serbatoi autoclave, costituiscono un sistema di pressurizzazione automatico.

Self-priming centrifugal pump for water supplies (even if mixed with gas) in small and medium household and civil systems; connecting the pump to a pressure tank it becomes an automatic pressurization system.

Bomba auto-aspirante de tipo centrifugo apropiada para el suministro de agua (aunque esté mezclada con gas) en pequeñas y medianas instalaciones domésticas y civiles; cuando se acoplan a equipos de presión constituyen un sistema de presurización automático.

Pompe auto-amorçante de type centrifuge, apte à l'approvisionnement d'eau (même si mélangée à des gaz) dans les petites et moyennes installations domestiques et civiles; accouplée à un réservoir, peut constituer un système de pressurisation automatique.

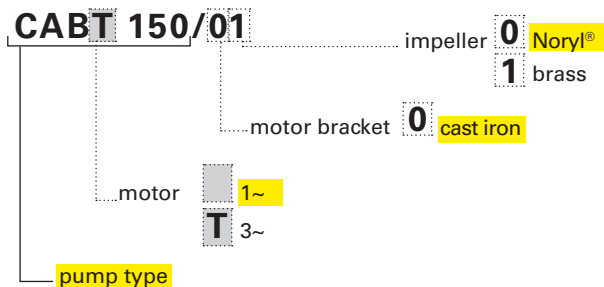
## CARATTERISTICHE COSTRUTTIVE / CONSTRUCTION FEATURES CARACTERÍSTICAS CONSTRUCTIVAS / CARACTÉRISTIQUES D'EXÉCUTION

<b>Corpo pompa</b>	ghisa
<b>Pump body</b>	cast iron
<b>Cuerpo bomba</b>	fundición
<b>Corps de pompe</b>	fonte
<b>Supporto motore</b>	ghisa
<b>Motor bracket</b>	cast iron
<b>Soporte motor</b>	fundición
<b>Support moteur</b>	fonte
<b>Girante</b>	Noryl® o ottone
<b>Impeller</b>	Noryl® or brass
<b>Rodete</b>	Noryl® o latón
<b>Turbine</b>	Noryl® ou laiton
<b>Tenuta meccanica</b>	ceramica-grafite
<b>Mechanical seal</b>	ceramic-graphite
<b>Sello mecánico</b>	cerámica-grafito
<b>Garniture mécanique</b>	céramique-graphite
<b>Albero motore</b>	acciaio AISI 303 parte idraulica
<b>Motor shaft</b>	stainless steel AISI 303 hydraulic side
<b>Eje motor</b>	acero AISI 303 parte hidráulica
<b>Arbre moteur</b>	acier AISI 303 partie hydraulique
<b>Temperatura del liquido</b>	
<b>Liquid temperature</b>	0 - 50 °C
<b>Temperatura del líquido</b>	
<b>Température du liquide</b>	
<b>Pressione di esercizio</b>	
<b>Operating pressure</b>	max 8 bar
<b>Presión de trabajo</b>	
<b>Pression de fonctionnement</b>	

## MOTORE / MOTOR / MOTOR / MOTEUR

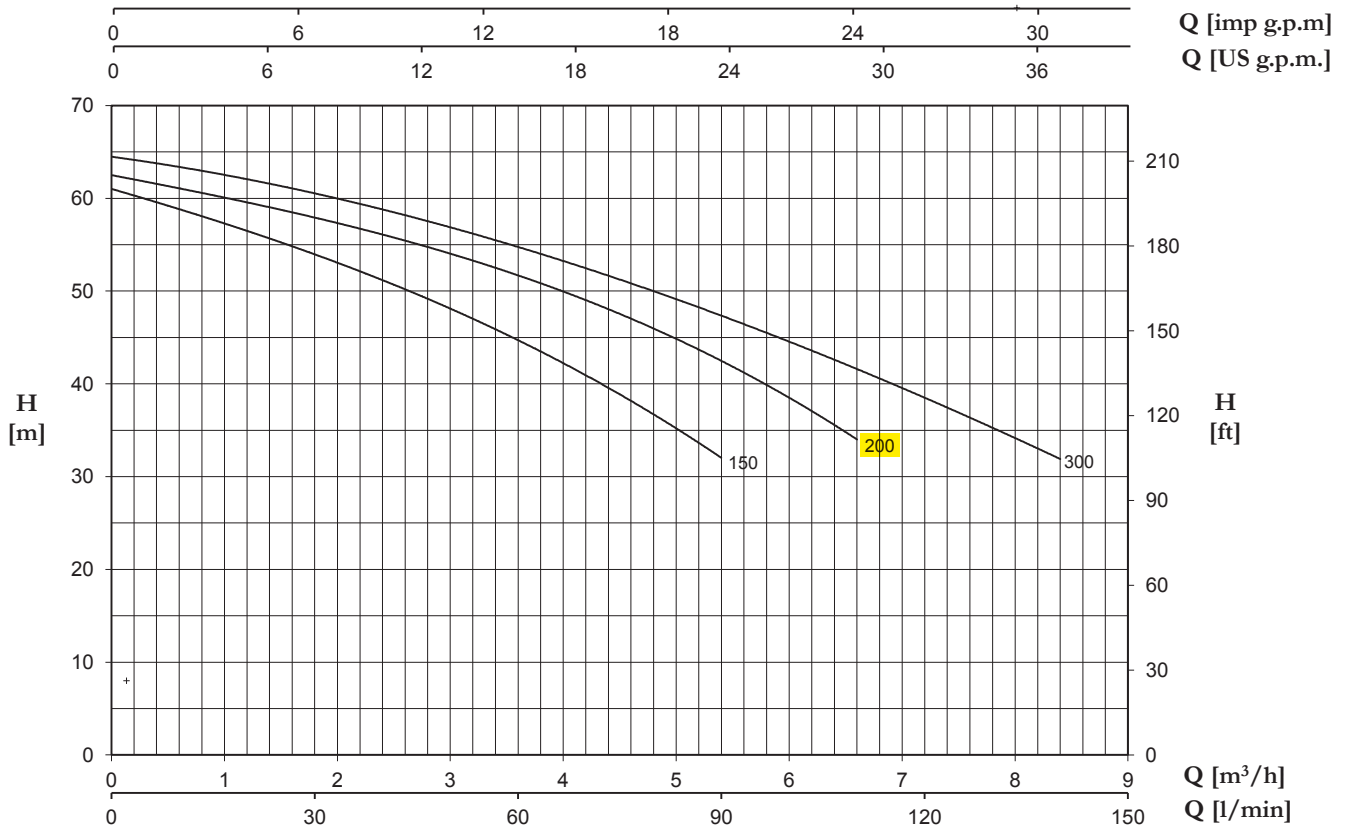
<b>Motore 2 poli a induzione</b>	3~ 230/400V-50Hz
<b>2 pole induction motor</b>	1~ 230V-50Hz (con termoprotettore) (with thermal protection) (con protección térmica) (avec protection thermique)
<b>Motor de 2 polos a inducción</b>	
<b>Moteur à induction à 2 pôles</b>	
<b>Classe di isolamento</b>	
<b>Insulation class</b>	F
<b>Clase de aislamiento</b>	
<b>Classe d'isolation</b>	
<b>Grado di protezione</b>	
<b>Protection degree</b>	IP44
<b>Grado de protección</b>	
<b>Protection</b>	

## Pump model code

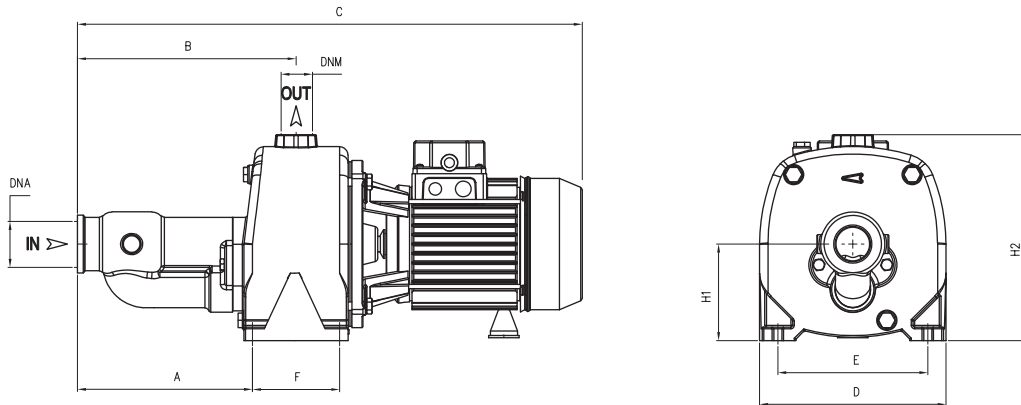


TYPE	TRUCK		CONTAINER	
	PALLET (cm)	N° pumps	PALLET (cm)	N° pumps
CAB	85X110X140	30	85X110X190	42

# CAB



TYPE		P2		P1 (kW)		AMPERE		Q (m³/h - l/min)								
1~	3~	(HP)	(kW)	1~	3~	1~ 50 Hz	3~ 50 Hz	0	1,2	1,8	3	4,2	5,4	6,6	7,8	8,4
								0	20	30	50	70	90	110	130	140
								H (m)								
CAB 150	CABT 150	1,5	1,1	1,74	1,68	7,9	3,3	61	56,5	54	48	41	32	-	-	-
<b>CAB 200</b>	<b>CABT 200</b>	<b>2</b>	<b>1,5</b>	<b>2,22</b>	<b>2,1</b>	<b>10,3</b>	<b>3,9</b>	<b>62,5</b>	<b>59,5</b>	<b>58</b>	<b>54</b>	<b>49</b>	<b>42,5</b>	<b>34</b>	-	-
CAB 300	CABT 300	3	2,2	2,65	2,5	11,8	4,9	64,5	62	60,5	57	52,5	47	42	35	32



TYPE	DIMENSIONS (mm)										Kg			
	A	B	C	D	E	F	H1	H2	DNA	DNM	I	L	M	
CAB 150	204	257	596	220	177	105	112	240	1" 1/2 G	1" G	610	235	275	30
<b>CAB 200</b>	<b>204</b>	<b>257</b>	<b>596</b>	<b>220</b>	<b>177</b>	<b>105</b>	<b>112</b>	<b>240</b>	<b>1" 1/2 G</b>	<b>1" G</b>	<b>610</b>	<b>235</b>	<b>275</b>	<b>30,5</b>
CAB 300	204	257	596	220	177	105	112	240	1" 1/2 G	1" G	610	235	275	31,5

