



THERMO BULLES

thermoréfecteur à bulles

Isolant thermoréfecteur ignifugé spécial rénovation

PERFORMANCES THERMIQUES

CERTIFIÉES

• Par un laboratoire notifié, conformément à la norme européenne EN 16012

R intrinsèque = 1,61 m².K/W

ε = 0,04 / 0,04

R entre 2 lames d'air = 2,67 m².K/W

RESSENTIES après mise en oeuvre

- Surchauffe limitée **en été** par la réflexion du rayonnement
- Économies d'énergie chauffage **en hiver**
- Courants d'air stoppés, ponts thermiques évités
- Agréable sensation de confort par l'effet de paroi chaude



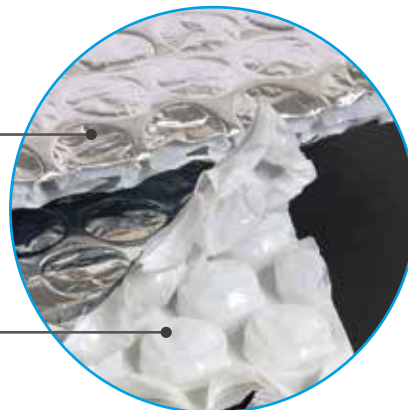
EFFICACITÉ EN FAIBLE ÉPAISSEUR

- Conforts thermiques d'été et d'hiver
- Totalement étanche à l'air et à l'eau
- Isolant semi rigide
- Grande facilité de pose

Particulièrement adapté pour la rénovation des habitations et des constructions modulaires ou agricoles.

2 films aluminium pur laqué

2 films bulles polyéthylène ignifugé



EN 13984:2013





CARACTÉRISTIQUES TECHNIQUES

Épaisseur	± 7 mm	
Masse surfacique	186 gr/m ²	
Totalement étanche à l'air, à l'eau et à la vapeur d'eau		
Réaction au feu	Euroclasse B-s1-d0*	
Résistance à la déchirure au clou	LD : min. 70 N TD : min. 85 N	
Propriétés en traction :	LD : min. 65 N/50 mm TD : min. 55 N/50 mm	
Force de traction et élongation maximales longitudinales et transverses	LD : min. 18 % TD : min. 8 %	
Conditionnement	25 m x 1,25 m = 31,25 m ² ± 3 % - 7,4 kg	

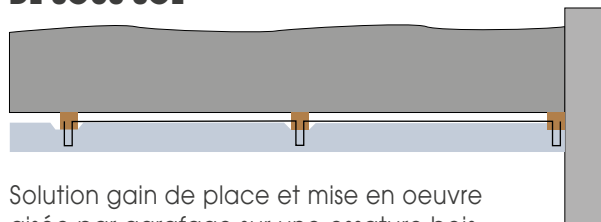
* derrière une plaque de plâtre

RECOMMANDATIONS GÉNÉRALES DE MISE EN OEUVRE

- Pour une isolation optimum, respecter une lame d'air (20 mm mini.) de chaque côté de l'isolant
- Utiliser des agrafes de 20 mm minimum (galva ou inox) ou des clous à tête large
- Ne pas poser près des sources de chaleur (autour d'un conduit de cheminée, à proximité de spots encastrés,...)
- En pose par l'extérieur, respecter la ventilation sous toiture (DTU séries 40) et prenez les précautions nécessaires en cas d'ensoleillement
- Aux jonctions des lés, utiliser l'adhésif aluminium 75 mm

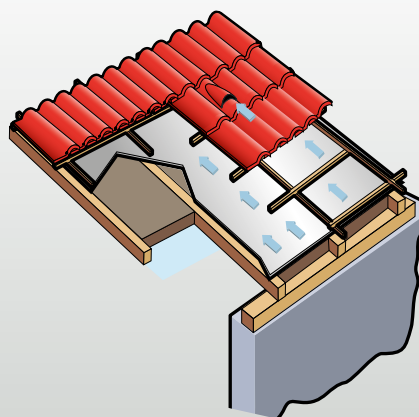


POSE SOUS PLANCHER / SOUS PLAFOND DE SOUS-SOL



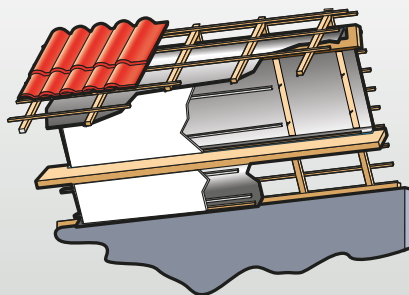
Solution gain de place et mise en oeuvre aisée par agrafage sur une ossature bois chevillée sous le plafond béton.

POSE SUR CHEVRONS avec isolant épais entre chevrons



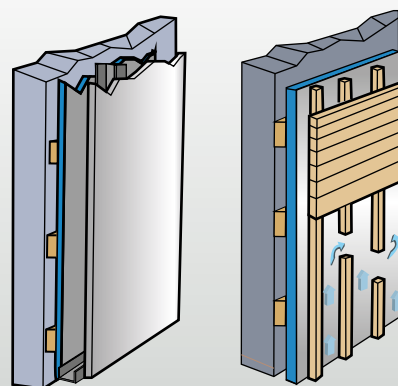
Isolation continue de la toiture, sans pont thermique. Confort d'été optimum.

POSE SOUS CHEVRONS en combles aménageables



Gain de place et pannes apparentes pour préserver volume et surface habitables.

POSE SUR PARI INTERIEURE OU EXTERIEURE



Efficacité thermique en faible épaisseur.