

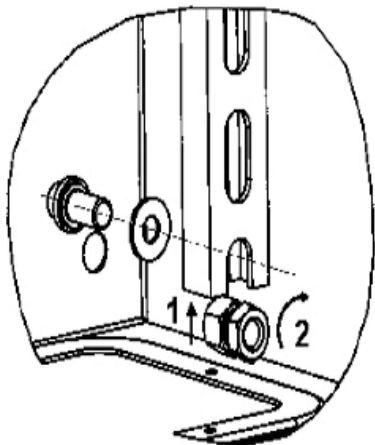
Fiche technique du produit

Caractéristiques

NSYMD64

Spacial S3X - châssis DIN symétrique -
H600xL400mm - 6 rails profilés

Statut commercial : Commercialisé



Principales

Application	Polyvalent
Gamme	Spacial
Fonction produit	Châssis
Catégorie d'accessoire / de pièce détachée	Accessoires de montage
Type de rail	DIN symétrique
Pour dimensions d'enveloppe	-
Support de montage	Écarteur Barreau cranté Fixation directe sur plots arrières
Compatibilité de gamme	Spacial Spacial CRN Spacial Spacial S3D Spacial Spacial S3X Thalassa Thalassa PLM
Composition de l'appareil	éléments de fixation 6 Rail DIN 2 montant
Quantité du lot	Lot de 1

Complémentaires

Matière	Montants: aluminium Rail: acier
Mode de fixation	Vissé sur les plots arrières Par l'élément de fixation
Réglage	Sur barreaux crantés, type NSYSDCR..., pas 12,5 mm
Hauteur	600 mm nominal: 539,3 mm réel:
Largeur	400 mm nominal: 350 mm réel:

Profondeur	30 mm réel:
------------	-------------

Emballage

Type d'emballage 1	PCE
Nb produits dans l'emballage 1	1
Poids de l'emballage 1	1,162 kg
Hauteur de l'emballage 1	4 cm
Largeur de l'emballage 1	54,5 cm
Longueur de l'emballage 1	5,5 cm

Durabilité de l'offre

Statut environnemental de l'offre	Produit Green Premium
Régulation REACH	Déclaration REACH
Sans SVHC REACH	Oui
Directive RoHS UE	Conformité pro-active (Produit en dehors du scope légal RoHS UE) Déclaration RoHS UE
Sans métaux lourds toxiques	Oui
Sans mercure	Oui
Information sur les exemptions RoHS	Oui
Régulation RoHS Chine	Déclaration RoHS pour la Chine Déclaration pro-active RoHS pour la Chine (en dehors du périmètre légal RoHS pour la Chine)
Profil environnemental	Profil environnemental du Produit

Garantie contractuelle

Garantie	18 mois
----------	---------