

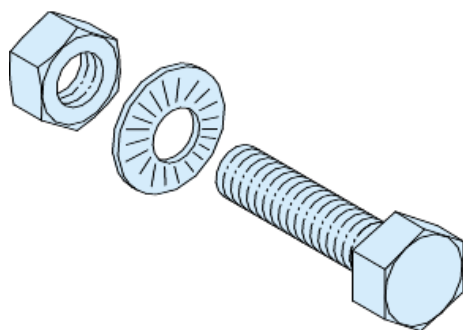
Fiche technique du produit

Caractéristiques

04785

20 boulons M8 x 35 barres

Statut commercial : Commercialisé



Principales

Gamme	Linergy
Product name	Linergy Linergy BS
Fonction produit	Matériel de montage
Catégorie d'accessoire / de pièce détachée	Accessoire de fixation
Équipement fournis	2 rondelles de contact 1 écrou

Complémentaires

Installation description	Cellule
Filetage ISO	M8
Quantité du lot	Lot de 20
Longueur	35 mm
Poids du produit	0,52 kg

Emballage

Type d'emballage 1	PCE
Nb produits dans l'emballage 1	1
Poids de l'emballage 1	520 g
Hauteur de l'emballage 1	3 cm
Largeur de l'emballage 1	13 cm
Longueur de l'emballage 1	25 cm
Type d'emballage 2	S02
Nb produits dans l'emballage 2	20
Poids de l'emballage 2	10,8 kg
Hauteur de l'emballage 2	15 cm
Largeur de l'emballage 2	30 cm

Longueur de l'emballage 2	40 cm
Type d'emballage 3	P12
Nb produits dans l'emballage 3	60
Poids de l'emballage 3	42,2 kg
Hauteur de l'emballage 3	80 cm
Largeur de l'emballage 3	80 cm
Longueur de l'emballage 3	120 cm

Durabilité de l'offre

Statut environnemental de l'offre	Produit Green Premium
Régulation REACH	Déclaration REACH
Sans SVHC REACH	Oui
Directive RoHS UE	Conformité pro-active (Produit en dehors du scope légal RoHS UE) Déclaration RoHS UE
Sans métaux lourds toxiques	Oui
Sans mercure	Oui
Information sur les exemptions RoHS	Oui
Régulation RoHS Chine	Déclaration RoHS pour la Chine Déclaration pro-active RoHS pour la Chine (en dehors du périmètre légal RoHS pour la Chine)
Profil environnemental	Profil environnemental du Produit
Présence d'halogènes	Produit sans halogènes

Garantie contractuelle

Garantie	18 mois
----------	---------