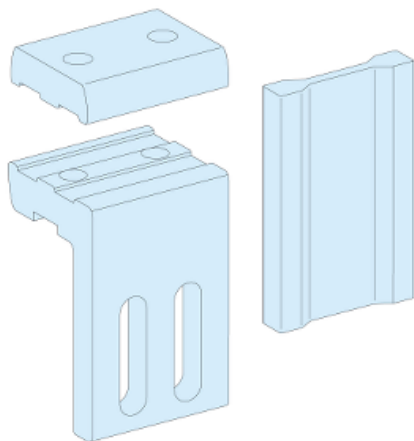


Fiche technique du produit 04636

Caractéristiques

Prisma liaison 1600 A jeu de barres horizontal hauteur 10 mm Linergy latéral

Statut commercial : Commercialisé



Principales

Gamme	Linergy
Nom du produit	Linergy LGY
Fonction produit	Raccordement
Catégorie d'accessoire / de pièce détachée	Accessoire de distribution de courant

Complémentaires

Raccordement appareil-armoire	jeu de barres Linergy jeu de barres horizontal 10 mm jeu de barres vertical
Description des pôles	3P 4P
Installation description	Cellule - largeur 400 mm
Produit installé	Compact: Fixe NS630b...1000 - contrôle: par maneton vertical installation Compact: Fixe NS1250 - contrôle: par maneton vertical installation Compact: Fixe NS630b...1000 - contrôle: poignée rotative frontale directe vertical installation Compact: Fixe NS1250 - contrôle: poignée rotative frontale directe vertical installation Compact: Fixe NS630b...1000 - contrôle: mécanisme moteur vertical installation Compact: Fixe NS1250 - contrôle: mécanisme moteur vertical installation Compact: Fixe NS1600 - contrôle: par maneton vertical installation Compact: Fixe NS1600 - contrôle: poignée rotative frontale directe vertical installation Compact: Fixe NS1600 - contrôle: mécanisme moteur vertical installation Masterpact: Fixe NT06 à 10 - contrôle: par maneton vertical installation Masterpact: Fixe NT12 - contrôle: par maneton vertical installation Masterpact: extraire NT06 à 10 - contrôle: par maneton vertical installation Masterpact: extraire NT12 - contrôle: par maneton vertical installation Masterpact: Fixe NT16 - contrôle: par maneton vertical installation Masterpact: extraire NT16 - contrôle: par maneton vertical installation
[Ie] courant assigné d'emploi	1600 A
Quantité du lot	Lot de 1
Poids du produit	1,52 kg

Clause de non responsabilité : Cette documentation n'est pas destinée à remplacer ni ne peut servir à déterminer l'adéquation ou la fiabilité de ces produits dans le cadre d'une application spécifique

Environnement

Normes	NF EN 61439-2 CEI 61439-1
Certifications du produit	ASEFA

Emballage

Type d'emballage 1	PCE
Nb produits dans l'emballage 1	1
Poids de l'emballage 1	1,15 kg
Hauteur de l'emballage 1	5 cm
Largeur de l'emballage 1	14 cm
Longueur de l'emballage 1	22 cm
Type d'emballage 2	S02
Nb produits dans l'emballage 2	10
Poids de l'emballage 2	11,85 kg
Hauteur de l'emballage 2	15 cm
Largeur de l'emballage 2	30 cm
Longueur de l'emballage 2	40 cm
Type d'emballage 3	P12
Nb produits dans l'emballage 3	240
Poids de l'emballage 3	379,2 kg
Hauteur de l'emballage 3	80 cm
Largeur de l'emballage 3	80 cm
Longueur de l'emballage 3	120 cm

Durabilité de l'offre

Statut environnemental de l'offre	Produit Green Premium
Régulation REACH	Déclaration REACH
Sans SVHC REACH	Oui
Directive RoHS UE	Conforme Déclaration RoHS UE
Sans métaux lourds toxiques	Oui
Sans mercure	Oui
Information sur les exemptions RoHS	Oui
Régulation RoHS Chine	Déclaration RoHS pour la Chine Déclaration pro-active RoHS pour la Chine (en dehors du périmètre légal RoHS pour la Chine)
Profil environnemental	Profil environnemental du Produit
DEEE	Sur le marché de l'Union Européenne, le produit doit être mis au rebut selon un protocole spécifique de collecte des déchets et ne jamais être jeté dans une poubelle d'ordures ménagères.
Présence d'halogènes	Produit sans halogènes

Garantie contractuelle

Garantie	18 mois
----------	---------