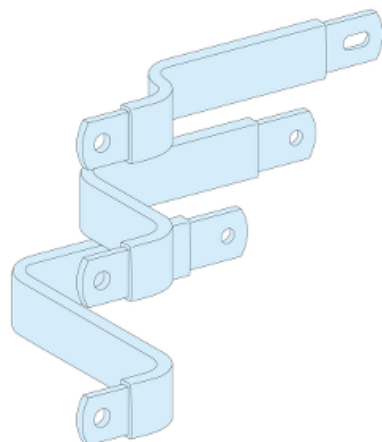


Fiche technique du produit 04453

Caractéristiques

Liaison 630 A NS630 horizontal fixe/maneton 3P

Statut commercial : Commercialisé



Principales

Gamme	Prisma
Fonction produit	Raccordement
Catégorie d'accessoire / de pièce détachée	Accessoires de raccordement

Complémentaires

Raccordement appareil-armoire	jeu de barres Linergy
Description des pôles	3P
Installation description	Cellule - largeur 650 mm
Produit installé	Compact: Fixe NSX400 sans protection différentielle - contrôle: par maneton horizontal installation Compact: Fixe NSX630 sans protection différentielle - contrôle: par maneton horizontal installation Compact: Fixe NSX400 avec protection différentielle - contrôle: par maneton horizontal installation Compact: Fixe NSX630 avec protection différentielle - contrôle: par maneton horizontal installation
[I] courant assigné d'emploi	630 A
Section du jeu de barre	32 x 6 mm
Quantité du lot	Lot de 1
Poids du produit	2,42 kg

Environnement

Normes	NF EN 61439-2 CEI 61439-1
Certifications du produit	ASEFA

Emballage

Type d'emballage 1	PCE
Nb produits dans l'emballage 1	1
Poids de l'emballage 1	2,35 kg
Hauteur de l'emballage 1	4,4 cm

Largeur de l'emballage 1	27,5 cm
Longueur de l'emballage 1	30 cm
Type d'emballage 2	P12
Nb produits dans l'emballage 2	60
Poids de l'emballage 2	145,2 kg
Hauteur de l'emballage 2	80 cm
Largeur de l'emballage 2	80 cm
Longueur de l'emballage 2	120 cm

Durabilité de l'offre

Statut environnemental de l'offre	Produit Green Premium
Régulation REACH	Déclaration REACH
Sans SVHC REACH	Oui
Directive RoHS UE	Conformité pro-active (Produit en dehors du scope légal RoHS UE) Déclaration RoHS UE
Sans métaux lourds toxiques	Oui
Sans mercure	Oui
Information sur les exemptions RoHS	Oui
Régulation RoHS Chine	Déclaration RoHS pour la Chine Déclaration pro-active RoHS pour la Chine (en dehors du périmètre légal RoHS pour la Chine)
Profil environnemental	Profil environnemental du Produit
Profil de circularité	Informations de fin de vie

Garantie contractuelle

Garantie	18 mois
----------	---------