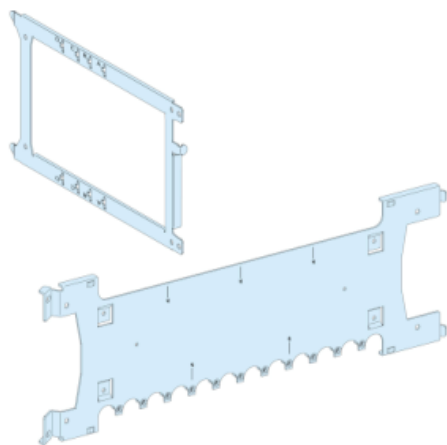


Fiche technique du produit 03423

Caractéristiques

Prisma - platine de montage débrochable sur socle - NSX250 - L= 650mm

Statut commercial : Commercialisé



Principales

Gamme	Prisma
Compatibilité de gamme	Prisma Prisma P
Fonction produit	Platine de montage
Catégorie d'accessoire / de pièce détachée	Accessoire d'installation
Produit installé	Compact: kit enfichable NSX100 à 160 sans protection différentielle - contrôle: par maneton - vertical installation Compact: kit enfichable NSX250 sans protection différentielle - contrôle: par maneton - vertical installation Compact: kit enfichable NSX100 à 160 avec protection différentielle - contrôle: par maneton - vertical installation Compact: kit enfichable NSX250 avec protection différentielle - contrôle: par maneton - vertical installation
Description des pôles	4 3P: kit enfichable NSX100 à 160 vertical installation 3 4P: kit enfichable NSX100 à 160 vertical installation 4 3P: kit enfichable NSX250 vertical installation 3 4P: kit enfichable NSX250 vertical installation

Complémentaires

Installation description	Cellule - largeur 650 mm profondeur 400 mm
Nombre de modules verticaux	7 module(s): NSX100 à 160 sans protection différentielle , Linergy FC dans 650 mm largecellule 8 module(s): NSX250 sans protection différentielle , Linergy FC dans 650 mm largecellule 9 module(s): NSX100 à 160 avec protection différentielle , Linergy FC dans 650 mm largecellule 10 module(s): NSX250 avec protection différentielle , Linergy FC dans 650 mm largecellule
Hauteur	200 mm
Poids du produit	2,98 kg
Finition de la surface	Mat Lisse
Traitement de protection	Électrophorèse et poudre d'époxy-polyester polymérisée à chaud
Couleur	Blanc (RAL 9001)

Environnement

Normes	NF EN 61439-2
Certifications du produit	ASEFA

Emballage

Type d'emballage 1	PCE
Nb produits dans l'emballage 1	1
Poids de l'emballage 1	3,05 kg
Hauteur de l'emballage 1	2,5 cm
Largeur de l'emballage 1	20,3 cm
Longueur de l'emballage 1	58 cm
Type d'emballage 2	S04
Nb produits dans l'emballage 2	6
Poids de l'emballage 2	19,3 kg
Hauteur de l'emballage 2	30 cm
Largeur de l'emballage 2	40 cm
Longueur de l'emballage 2	60 cm
Type d'emballage 3	P12
Nb produits dans l'emballage 3	72
Poids de l'emballage 3	222,24 kg
Hauteur de l'emballage 3	105 cm
Largeur de l'emballage 3	80 cm
Longueur de l'emballage 3	120 cm

Durabilité de l'offre

Statut environnemental de l'offre	Produit Green Premium
Régulation REACH	Déclaration REACH
Sans SVHC REACH	Oui
Directive RoHS UE	Conformité pro-active (Produit en dehors du scope légal RoHS UE) Déclaration RoHS UE
Sans mercure	Oui
Information sur les exemptions RoHS	Oui
Régulation RoHS Chine	Déclaration RoHS pour la Chine Produit en dehors du périmètre RoHS pour la Chine. Déclaration relative aux substances pour votre information.
Profil environnemental	Profil environnemental du Produit
Profil de circularité	Informations de fin de vie
Présence d'halogènes	Produit sans halogènes

Garantie contractuelle

Garantie	18 mois
----------	---------