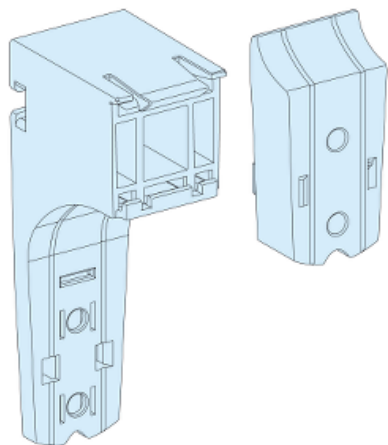


Fiche technique du produit 04256

Caractéristiques

Supports adaptables pour goulotte horizontale - lot de 10

Statut commercial : Commercialisé



Principales

Gamme	Prisma
Compatibilité de gamme	Prisma Prisma P Prisma Prisma G goulotte
Fonction produit	Support adaptable
Catégorie d'accessoire / de pièce détachée	Accessoires de goulotte
Type d'accessoires / pièces séparées	Conduit de câble

Complémentaires

Installation description	Cellule Coffret Armoire
Équipement fournis	Vis (plastique)
Support de montage	rail modulaire
Quantité du lot	Lot de 10
Hauteur	80 mm
Poids du produit	0,8 kg
Couleur	Blanc (RAL 9001)

Emballage

Type d'emballage 1	PCE
Nb produits dans l'emballage 1	1
Poids de l'emballage 1	750 g
Hauteur de l'emballage 1	6,7 cm
Largeur de l'emballage 1	14,5 cm
Longueur de l'emballage 1	42 cm

Type d'emballage 2	P12
Nb produits dans l'emballage 2	80
Poids de l'emballage 2	67 kg
Hauteur de l'emballage 2	80 cm
Largeur de l'emballage 2	80 cm
Longueur de l'emballage 2	120 cm

Durabilité de l'offre

Statut environnemental de l'offre	Produit Green Premium
Sans SVHC REACH	Oui
Directive RoHS UE	Conformité pro-active (Produit en dehors du scope légal RoHS UE) Déclaration RoHS UE
Sans métaux lourds toxiques	Oui
Sans mercure	Oui
Information sur les exemptions RoHS	Oui
Régulation RoHS Chine	Déclaration RoHS pour la Chine Déclaration pro-active RoHS pour la Chine (en dehors du périmètre légal RoHS pour la Chine)
Profil environnemental	Profil environnemental du Produit

Garantie contractuelle

Garantie	18 mois
----------	---------