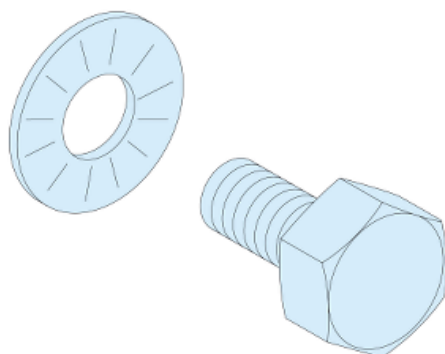


Fiche technique du produit 04195

Caractéristiques

Linergy BS - lot de 40 vis + rondelles - M6 x 16
pour barre taraudée < 630 A

Statut commercial : Commercialisé



Principales

Gamme	Linergy
Product name	Linergy Linergy BW
Fonction produit	Matériel de montage
Catégorie d'accessoire / de pièce détachée	Accessoire d'installation
Équipement fournis	1 rondelle de contact

Complémentaires

Installation description	Armoire - largeur 600 mm Coffret - largeur 600 mm Gaine d'armoire - largeur 300 mm Gaine de coffret - largeur 300 mm Cellule Gaine cellule Armoire - largeur 850 mm
Filetage ISO	M6
Quantité du lot	Lot de 40
Longueur	16 mm
Poids du produit	0,238 kg

Emballage

Type d'emballage 1	PCE
Nb produits dans l'emballage 1	1
Poids de l'emballage 1	240 g
Hauteur de l'emballage 1	1,5 cm
Largeur de l'emballage 1	11 cm
Longueur de l'emballage 1	12,5 cm

Type d'emballage 2	S02
Nb produits dans l'emballage 2	50
Poids de l'emballage 2	12,3 kg
Hauteur de l'emballage 2	15 cm
Largeur de l'emballage 2	30 cm
Longueur de l'emballage 2	40 cm
Type d'emballage 3	P12
Nb produits dans l'emballage 3	400
Poids de l'emballage 3	98,96 kg
Hauteur de l'emballage 3	80 cm
Largeur de l'emballage 3	80 cm
Longueur de l'emballage 3	120 cm

Durabilité de l'offre

Statut environnemental de l'offre	Produit Green Premium
Régulation REACH	Déclaration REACH
Sans SVHC REACH	Oui
Directive RoHS UE	Conformité pro-active (Produit en dehors du scope légal RoHS UE) Déclaration RoHS UE
Sans métaux lourds toxiques	Oui
Sans mercure	Oui
Information sur les exemptions RoHS	Oui
Régulation RoHS Chine	Déclaration RoHS pour la Chine Déclaration pro-active RoHS pour la Chine (en dehors du périmètre légal RoHS pour la Chine)
Profil environnemental	Profil environnemental du Produit
Présence d'halogènes	Produit sans halogènes

Garantie contractuelle

Garantie	18 mois
----------	---------